



(12) 实用新型专利

(10) 授权公告号 CN 202253740 U

(45) 授权公告日 2012. 05. 30

(21) 申请号 201120347400. 1

(22) 申请日 2011. 09. 16

(73) 专利权人 李建雄

地址 310023 浙江省杭州市西湖区留和路  
318 号

(72) 发明人 李建雄 丁姣 齐艳荣

(51) Int. Cl.

F23Q 2/32 (2006. 01)

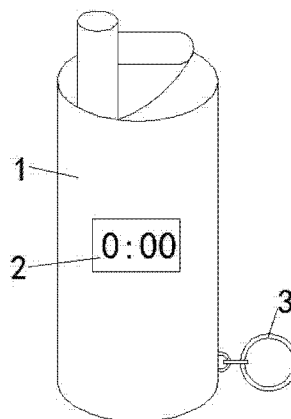
权利要求书 1 页 说明书 1 页 附图 1 页

(54) 实用新型名称

新型打火机

(57) 摘要

本实用新型涉及一种新型打火机,包括机体,在机体的表面固接电子表,在机体的边缘设置挂环。本实用新型具有结构简单,方便实用的优点。



1. 一种新型打火机,包括机体(1),其特征是:在机体(1)的表面固接电子表(2),在机体(1)的边缘设置挂环(3)。

## 新型打火机

### 技术领域

[0001] 本实用新型涉及一种生活用品,尤其是一种新型打火机。

### 背景技术

[0002] 打火机是人们日常生活中吸烟的人经常使用的一种生活用品,但现有打火机存在许多不足,已不能满足人们的使用需要。例如:现有打火机和电子表互为独立的个体,不便于人们实时掌握时间,另外,现有打火机携带时容易丢失,这给人们带来了不便。

### 发明内容

[0003] 为了克服上述所述的不足,本实用新型提供一种新型打火机,用以解决现有的打火机存在许多不足,不能满足人们的使用需要的问题。

[0004] 为达到上述目的,本实用新型新型打火机,包括机体,在机体的表面固接电子表,在机体的边缘设置挂环。

[0005] 采用上述结构后,使用时,机体可以用于点燃香烟,机体表面固接的电子表可以用于指示时间,人们可以通过机体边缘设置的挂环将打火机挂住,防止打火机丢失。

[0006] 本实用新型的优点是:结构简单,方便实用,有效的解决了现有的打火机存在许多不足,不能满足人们的使用需要问题。

### 附图说明

[0007] 图1为本实用新型新型打火机的整体结构示意图。

[0008] 图中,1、机体, 2、电子表, 3、挂环。

### 具体实施方式

[0009] 如图1所示,本实用新型新型打火机,包括机体1,在机体1的表面固接电子表2,在机体1的边缘设置挂环3。

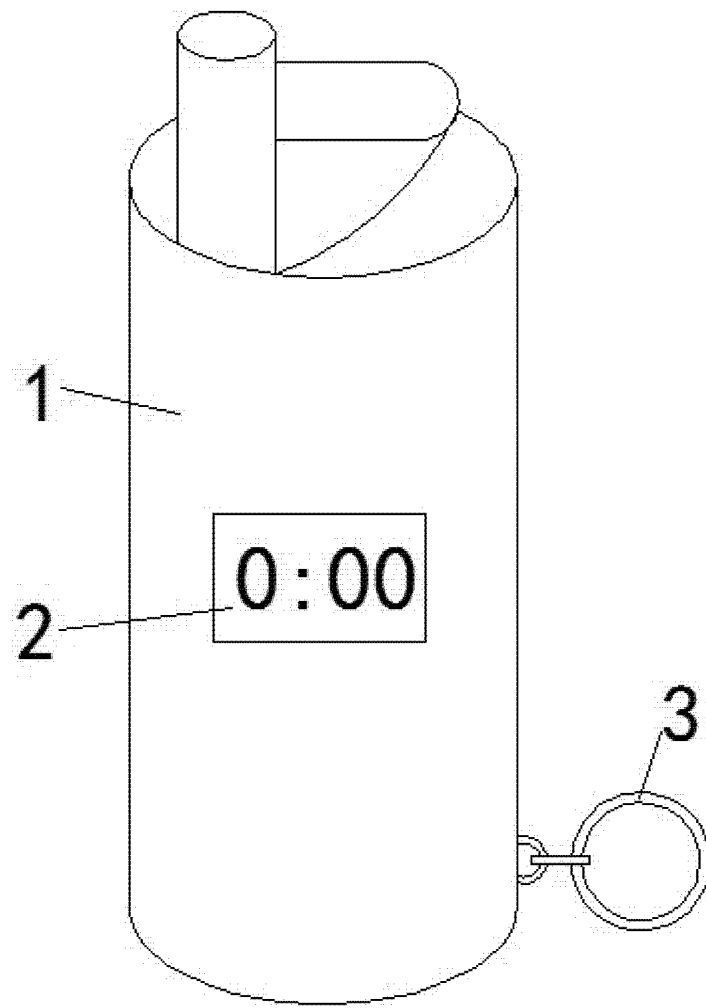


图 1