



(12)发明专利申请

(10)申请公布号 CN 110859727 A

(43)申请公布日 2020.03.06

(21)申请号 201911173124.9

(22)申请日 2019.11.26

(71)申请人 大连大学附属中山医院

地址 116011 辽宁省大连市中山区解放街6号

(72)发明人 费薇 于凤珍 张韬 朱光红
侯晓男 韩黎黎 姜万维 王庆辉
王霜 王丹 刘梦璐 孟坤 王晨
孙翠婷

(74)专利代理机构 大连八方知识产权代理有限公司 21226

代理人 马瑞驹

(51)Int.Cl.

A61G 13/12(2006.01)

A61B 90/14(2016.01)

权利要求书1页 说明书2页 附图2页

(54)发明名称

乳腺癌根治术专用自动升降手术架

(57)摘要

本发明公开了乳腺癌根治术专用自动升降手术架,涉及外科器械、装置或方法领域,包括:托板、升降推杆、减速器、直流电机、底座和无线遥控器。所述托板通过合页连接到台面上,台面下部连接升降推杆,升降推杆下端通过丝杠连接到减速器,减速器中的螺母与齿轮相咬合,齿轮连接到直流电机上,所述减速器和直流电机安装到底座上,底座下面还安装有集成一体的电源与控制装置,通过有线遥控器或无线遥控器控制升降推杆的升降。本自动升降手术架可以满足乳腺癌手术中的体位要求,方便医生手术,同时也为患者带来益处,其升降后的牢固性非常好,保证患者术中安全;而且可以随时快速升降,操作方便、简单,大大减少护士的工作量。



1. 乳腺癌根治术专用自动升降手术架,其特征在于:包括托板、升降推杆、减速器、直流电机、底座和有线无线控制组件,所述托板通过合页连接到台面上,台面下部连接升降推杆,升降推杆内有丝杠,所述丝杠下端连接到减速器,减速器中的螺母与齿轮啮合,直流电机与齿轮相连接,减速器和直流电机位于底座上,底座下面安装有集成一体的电源与控制装置,其中电源为直流电机及控制器提供24V直流供电,该装置上设置有电源线接口和有线遥控器接口。

2. 根据权利要求1所述的乳腺癌根治术专用自动升降手术架,其特征在于:所述托板与台面之间连接有一字升降拉杆,台面升降可调,托板与台面的最大夹角为30度。

乳腺癌根治术专用自动升降手术架

技术领域

[0001] 本发明涉及外科器械、装置或方法领域,具体是乳腺癌根治术专用自动升降手术架。

背景技术

[0002] 乳腺癌根治术患者一般需要采用仰卧位,患侧上肢外展,置于手抬架上,术中清理腋窝淋巴结时,需抬高手抬架,暴露术野,方便手术,而且术中需要反复多次升降手抬架。现有手抬架为螺钮固定式纯手动手抬架(升降手术架),其存在诸多缺点。首先,螺钮固定不牢靠,如果手抬架突然下降,就会打断手术进程,也容易给患者带来安全隐患;其次,不同胖瘦的患者,升手抬架的高度也不同,现有手抬架(升降手术架)难以一次性升到医生满意的高度。

[0003] 而且妇产科手术室迎接乳腺外科手术量很大,其中乳腺癌手术占比较大,这让护士对配合乳腺手术产生很大的心理负担,因为手抬架升降问题不仅会引起医生对护士的不满,也使得手术中对患者的安全管理存在漏洞,容易导致严重后果。

[0004] 为了克服现有技术的不足,目前在乳腺癌根治术中升降手抬架时,护士往往会使用胶带辅助固定手抬架,但由于术中需要反复升降手抬架,用胶带固定之后,下降时必须先撕掉胶带,既浪费时间不说,还不容易降下来,增加护士的工作量不说,还不能根本解决问题。

发明内容

[0005] 本发明的目的是提供乳腺癌根治术专用自动升降手术架,以解决上述现有技术中存在的问题。

[0006] 为实现上述目的,本发明采用的技术方案为:

乳腺癌根治术专用自动升降手术架,包括托板、升降推杆、减速器、直流电机、底座和无线遥控器,所述托板通过合页连接到台面上,台面下部连接升降推杆,升降推杆下端通过丝杠连接到减速器,减速器中的螺母与齿轮啮合,直流电机与齿轮相连接,所述减速器和直流电机安装到底座上,底座下面安装有电源与控制装置(包括433MHz无线信号接收组件、有线控制手柄接口),该装置上设置有电源线接口和有线遥控器接口。所述托板与台面之间还设置有一字升降拉杆,可以根据需要调节托板的倾斜角度,所述托板与台面的最大夹角为30度。

[0007] 本发明的有益效果在于:可以满足乳腺癌手术中的体位要求,方便医生手术,同时为患者带来益处,其升降后的牢固性良好,能够保证患者术中安全;此外,本装置操作方便简单,大大减少护士的工作量;而且本装置可以随时快速升降,节省手术时间。

附图说明

[0008] 图1是本发明的整体结构图;

图2是本发明的侧视图；

图3是本发明的托板与台面连接图；

图中：1.托板,2.升降推杆,3.减速器,4.直流电机,5.底座,6.无线遥控器,7.电源与控制装置,8.电源线接口,9.有线遥控器接口,10.一字升降拉杆,11.台面,12.合页。

具体实施方式

[0009] 下面将结合附图和实施例对本发明做进一步的解释和说明。

[0010] 实施例：乳腺癌根治术专用自动升降手术架,包括托板1、升降推杆2、减速器3、直流电机4、底座5和无线遥控器6,所述托板1通过合页12连接到台面11上,台面11下部连接升降推杆2,升降推杆2下端通过丝杠连接到减速器3,减速器3中的螺母与齿轮相咬合,直流电机4与齿轮相连接,减速器3和直流电机4位于底座5上,底座5下面安装有电源与控制装置7(包括433MHz无线信号接收组件、有线控制手柄接口),电源与控制装置7上设置有电源线接口9和有线遥控器接口10。

[0011] 所述托板1与台面11之间还设置有一字升降拉杆10,可以根据需要调节托板1与台面11的倾斜角度,托板1与台面11的最大夹角为30度。



图1

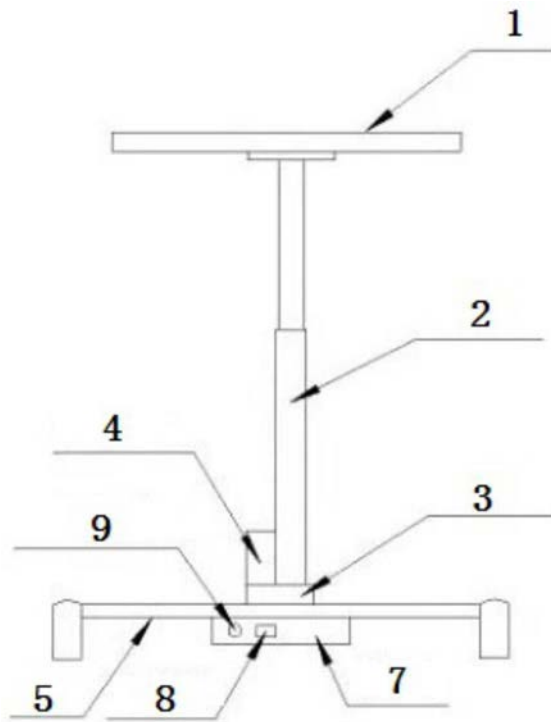


图2

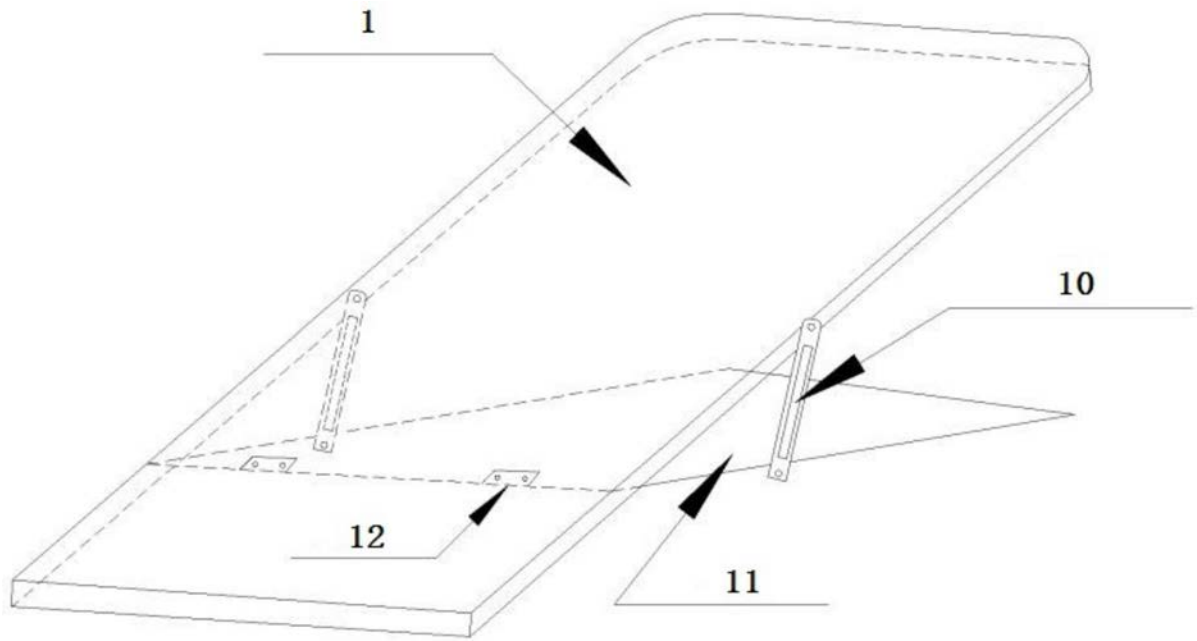


图3