

(19) 대한민국특허청(KR)
(12) 공개특허공보(A)

(51) Int. Cl.⁷
B65D 47/00

(11) 공개번호 특2001-0043691

(43) 공개일자 2001년05월25일

(21) 출원번호	10-2000-7012904	(87) 국제공개번호	WO 1999/59893
(22) 출원일자	2000년11월17일	(87) 국제공개일자	1999년11월25일
번역문제출일자	2000년11월17일		
(86) 국제출원번호	PCT/CA1999/00400		
(86) 국제출원출원일자	1999년05월13일		
(81) 지정국	AP ARIPO특허 : 가나 감비아 케냐 레소토 말라위 수단 시에라리온 스와질랜드 우간다 짐바브웨		
	EA 유라시아특허 : 아르메니아 아제르바이잔 벨라루스 키르기즈 카자흐스탄 몰도바 러시아 타지키스탄 투르크메니스탄		
	EP 유럽특허 : 오스트리아 벨기에 스위스 사이프러스 독일 덴마크 스페인 핀란드 프랑스 영국 그리스 아일랜드 이탈리아 룩셈부르크 모나코 네덜란드 포르투갈 스웨덴		
	OA OAPI특허 : 부르키나파소 베냉 중앙아프리카 콩고 코트디부와르 카메룬 가봉 기네 기네비소 말리 모리타니 니제르 세네갈 차드 토고		
	국내특허 : 아랍에미리트 알바니아 아르메니아 오스트리아 오스트레일리아 아제르바이잔 보스니아-헤르체고비나 바베이도스 불가리아 브라질 벨라루스 캐나다 스위스 중국 쿠바 체코 독일 덴마크 에스토니아 스페인 핀란드 영국 그레나다 그루지야 가나 감비아 크로아티아 헝가리 인도네시아 이스라엘 인도 아이슬란드 일본 케냐 키르기즈 북한 대한민국 카자흐스탄 세인트루시아 스리랑카 라이베리아 레소토 리투아니아 룩셈부르크 라트비아 몰도바 마다가스카르 마케도니아 몽고 말라위 멕시코 노르웨이 뉴질랜드 폴란드 포르투갈 루마니아 러시아 수단 스웨덴 싱가포르 슬로베니아 슬로바키아 시에라리온 타지키스탄 투르크메니스탄 터키 트리니다드토바고 우크라이나 우간다 미국 우즈베키스탄 베트남 유고슬라비아 남아프리카 짐바브웨		
(30) 우선권 주장	09/080,224 1998년05월18일 미국(US)		
(71) 출원인	그레이필드 컨스트럭션 컴퍼니 리미티드 캐나다, 온타리오 옐4에이 7엑스5, 스투프빌, 제시 톰슨 로드 4129 테트라손 디버시파이드 코퍼레이션		
(72) 발명자	캐나다, 온타리오 옐4피 1브이1, 토론토, 브로드웨이 애버뉴 75, 스위트 414 호튼, 케이스루이스 캐나다, 온타리오 옐4아르10이8, 미드랜드, 퀘벡스트리트760 호튼, 글렌월리스 캐나다, 온타리오 옐4피1브이1, 토론토, 브로드웨이 애버뉴75, 스위트414 힐러, 피터크리스토퍼마이클		
(74) 대리인	캐나다, 온타리오 옐4에이7엑스5, 스투프빌, 제시 톰슨 로드4129 조용식		

심사청구 : 없음

(54) 개별 음료수 용기용 마개

요약

개별 음료수 용기와 함께 사용하기 위한 마개가 개시된다. 마개는 상부가장자리와 하부가장자리를 가진 통상 통형상 측벽을 가진다. 측벽은 적합압력으로 음료수 용기의 네크에 편안하게 맞도록 크기가 정해진다. 바닥은 측벽으로부터 안쪽으로 연장된다. 평탄한 상부는 바닥에 일체로 부착되고 바닥으로부터 위쪽으로 일정한 거리를 두고 위치한다. 구멍은 바닥 또는 평탄한 상부 속에 형성된다. 또한, 배출구멍은 바닥 또는 평탄한 상부 속에 형성된다. 바람직하게는 평탄한 상부는 그 사이에 홈통을 형성함으로써 측벽으로부터 일정한 거리를 두고 위치한다. 바람직하게는 구멍은 바닥 속에 형성되고 그것을 통해 스트로를 편안하게 수용하도록 크기가 정해진다. 바람직하게는 평탄한 상부는 그 사이에 채널을 가지는 제1 및 제2상부로 분할되고, 채널은 구멍과 접촉하고 집어넣어진 위치에 있을 때 스트로의 상부를 수용하도록 크기가 정해진다. 다른 실시형태에서, 구멍과 배출구멍은 병의 네크와 측벽 사이에 형성된다.

대표도

도1

명세서

기술분야

본 발명은 개별 음료수 용기용 마개에 관한 것으로, 특히 개별 음료수 용기 내에 스트로를 배치한 마개에 관한 것이다.

배경기술

병과 마분지상자와 같은 개별 음료수 용기는 수년 동안 인기가 있어 왔다. 그들은 쉽게 저장하고 운반할 수 있는 음료수용기를 제공한다. 개별 병은 사용자들에게 1인분을 제공한다. 이와 유사하게, 측면구멍이 있는 마분지상자도 사용자에게 1인분을 제공할 수 있다. 1인분은 큰 유리컵의 음료수에 비교할 수 있다. 그러한 용기들은 그들이 1인분 음료수와 그에 따른 용기를 제공하기 때문에 많은 1인분 식기들에서 유리하다. 원래 사용한 후 그 병은 버렸다. 보다 최근에 그 병들은 재활용할 수 있다. 이와 유사하게 많은 마분지상자형 용기들도 재활용될 수 있다.

북아메리카에서 판매되는 대부분의 개별 쥬스병은 병의 입구가 일반적인 형태의 병보다 더 큰, 입구가 넓은 병이다. 입구가 넓은 병의 단점은 음료수를 마시는 것이 다소 문제가 있을 수 있다는 것이다. 특히, 넓은 입구는 일반적으로 사람의 입이 그 주위에 완전히 놓이기에는 너무 넓고 또한 컵으로 마실 때 사용되는 방식으로 그것으로부터 음료수를 마시기에는 너무 좁다.

박공상부를 가진 마분지상자형 음료수 용기는 잘 알려져 있다. 상부마감은 측면의 상부를 그것의 중심 아래로 주름을 가지도록 내부로 접고 그들이 만날 때까지 상부 전·후면부를 내부로 접은 후 전면, 후면 및 측면을 함께 접착하여 상부마감을 형성함으로써 형성된다. 이들 상부는 일반적으로 상부마감의 반의 봉인을 열고 입구를 형성하도록 측면들 중 하나의 상부를 밖으로 접음으로써 개봉된다. 때로는 입구주위의 마분지가 손상되어 봉인을 열기 어렵다. 또한 박공상부가 이러한 방식으로 일단 개봉되면, 그 다음에 닫을 수는 있으나 봉인할 수는 없다. 따라서, 보다 최근에 박공상부를 가진 일부 음료수 용기에는 박공상부가 한 측면에 배치된 측면유출구가 설치된다. 측면유출구는 일반적으로 원통형이고 플랜지, 재봉인가능한 스투드된 네크와 상부를 가진다. 박공형 마분지상자는 개별병 음료수 용기와 유사한 장점들을 가지지만 그들은 또한 음용스트로와 관련하여 동일한 단점들도 가진다.

이 문제를 처리하기 위하여, 음용스트로는 흔히 구입시 이용가능하다. 음용스트로의 사용은 마시는 동안 잘못하여 음료수를 쏟을 가능성을 감소시킨다. 또한 젊은 사람들은 스트로를 사용하는 경우 더 쉽고 더 즐겁게 음료수를 마시는 것처럼 보인다.

스트로는 종종 구입시 이용가능하지만, 일반적으로 음료수가 자판기에서 판매될 때의 경우는 그렇지 않다. 또한 소매상들은 음료수가 바닥나기 전에 스트로가 바닥날 수 있다. 또한 소비자가 그것을 구입한 후 바로 음료수를 마시지 않는 경우, 스트로는 분실되거나 손상될 수 있다. 또한 소비자가 한번에 음료수를 모두 마시지 않는 경우, 제거된다면, 스트로는 분실될 수 있거나 소비자의 다른 패키지를 오염시킬 수 있다.

그 속에 스트로가 설치된 병들이 제안되어 왔다. 예를 들면 1956년 6월 5일 애틀러(Attler)에게 발행된 미합중국특허 제2,748,968호, 1973년 7월 17일 새더(Sather)에게 발행된 미합중국특허 제3,746,197호 및 1947년 12월 9일 앨런(Allen)에게 발행된 미합중국특허 2,432,132호는 각각 그 속에 스트로를 가진 병을 제시한다. 이들 각각은 병의 입구 위로 연장된 스트로와 뚜껑이 제 위치에 있을 때에도 스트로가 병의 입구 위로 연장될 수 있도록 변형된 뚜껑을 가진다. 앨런특허에 제시된 스트로는 병의 입구 밖으로 연장된 후 병의 네크 주위에 싸인다. 또한 앨런특허는 스트로 주위에 위치한 작은 스트로를 제시하고 그것을 위한 공기구멍을 제공한다.

제시된 다른 선행기술 병은 1939년 10월 10일에 뱅크스(Banks)에게 발행된 미합중국특허 제2,175,735호이다. 뱅크스특허는 병의 입구에 배치되고 스푼, 포크 또는 스트로와 같은 구성요소들을 유지할 수 있는 접시를 포함하는 병을 제시한다. 접시는 그것의 내부립 또는 병의 입구에 위치한 측면연장플랜지를 가진다. 접시에는 스푼, 포크 또는 스트로를 유지하기 위한 고리 또는 네크와 구멍이 설치된다. 접시는 병의 입구에 단단히 위치하지 않고 오히려 병의 입구에 단순히 놓인다. 또한 병의 뚜껑은 병의 입구에 위치한 접시를 수용하도록 변형되어야만 한다.

1936년 8월 25일에 케네디(Kennedy)에게 발행된 미합중국특허 제2,052,307호는 다른 선행기술 음료수 용기와 디스펜서를 보여준다. 케네디특허는 방수 또는 밀랍처리된 종이로 만들어지는 것이 바람직한 용기를 제시한다. 그 용기는 용기의 뚜껑을 통해 연장되는 한 쌍의 긴 스트로를 포함한다. 한 쌍의 압축된 작은 스트로는 뚜껑 속에 위치하고 각각의 긴 스트로는 위아래로 자유롭게 움직일 수 있도록 작은 스트로들 중 하나를 통해 연장된다. 각각의 긴 스트로는 마감뚜껑이나 작은 코르크마개를 가진다.

다른 선행기술 음료수 용기는 1966년 12월 13일 그리삼(Gricham) 등에게 발행된 미합중국특허 제3,291,331호에서 제시된다. 그리삼 등의 특허는 가요성 스트로홀더를 제시한다. 스트로홀더는 그 속에 위치한 스트로를 가지는 하부의 고가요성부와 음료수 용기의 네크에 편안하게 맞는 상부를 포함한다. 스트로홀더는 스트로의 상단이 음료수 용기의 입구 아래에 있는 닫힌 위치와 스트로의 상단이 음료수 용기의 입구 위로 연장되는 사용위치를 가진다. 이 발명의 목적은 음료수 용기가 열릴 때 기압이 빨대를 사용위로 가도록 힘을 가할 것이라는 것이다.

1958년 7월 22일 페트리시온(Petriccione)에게 발행된 미합중국특허 제2,844,267호는 결합된 음용스트로

와 병뚜껑을 제시한다. 병뚜껑은 그 속에 위치한 스트로를 가지는 개스킷, 그 속에 형성된 홈을 가지는 꼭대기부 및 라이너를 포함한다. 뚜껑은 제거하거나 대체할 수 없다. 오히려 라이너의 일부는 스트로에 접근할 수 있도록 하기 위하여 뒤로 찢어진다.

다른 선행기술특허는 1971년 3월 9일에 엘스톤(Elston)에게 발행된 미합중국특허 제3,568,870호에 제시되어 있다. 엘스톤특허는 그 입구에 위치하여 거기에 압착된 컵을 가진 플라스틱병을 제시한다. 컵은 호일 또는 병의 입구에 압착되도록 할 수 있는 다른 적합한 물질로 만들어진다. 컵은 스트로를 수용하기 위하여 그 속에 형성된 구멍을 가진다. 커진 구멍은 사용자가 그렇게 선택한다면 스트로를 제거하지 않고 병의 내용물을 그릇에 부을 수 있도록 한다.

이들 선행기술용기의 대부분은 오늘날 일반적으로 사용되는 매우 자동화된 병채우기 공정에 적용하기 어려울 것이라는 유사한 단점을 가진다. 예를 들면, 상기에서 설명된 많은 선행기술 병은 뚜껑이 변형될 필요가 있을 것이고 이것은 차례로 변형된 뚜껑을 부착하는 기계도 필요로 할 수 있다. 스트로홀더 중 일부는 병의 네크에 고정되지 않아서 음료수 용기가 넘어지는 경우 유출을 최소화하지 않을 것이다. 선택적으로 스트로홀더의 일부는 그 속에 단단히 위치한 스트로를 가지지 않아서 음료수 용기가 넘어진다면 스트로 주위로 액체가 새어나올 것이다.

따라서 쉽게 얻을 수 있고 쉽게 사용할 수 있는 그 속에 이미 스트로를 가진 용기를 제공하는 것이 유리할 것이다. 이와 유사하게, 음료수를 마실 때 옆지를 가능성을 최소화하도록 그 속에 마개를 가진 용기를 제공하는 것이 유리할 것이다. 또한 현존하는 병의 봉인메카니즘을 방해하지 않고 현재 일반적으로 사용되는 자동 병채우기 공정에 쉽게 적용될 수 있는 마개를 제공하는 것이 유리할 것이다.

발명의 상세한 설명

본 발명은 개별 음료수 용기 등과 함께 사용하기 위한 마개를 제공한다. 마개는 상부가장자리와 하부가장자리를 가진 통상 관형상 측벽을 가진다. 측벽은 적합압력으로 음료수 용기의 네크에 편안하게 맞도록 크기가 정해진다. 바닥은 측벽으로부터 안쪽으로 연장된다. 평탄한 상부는 바닥에 일체로 부착되고 바닥으로부터 위쪽으로 일정한 거리를 두고 위치한다. 구멍은 바닥 또는 평탄한 상부에 형성된다. 또한 배출구멍이 바닥 또는 평탄한 상부에 형성될 수 있다. 평탄한 상부는 그 사이에 홈통을 형성함으로써 측벽으로부터 일정한 거리를 두고 위치하는 것이 바람직하다. 구멍은 바닥에 형성되고 그것을 통해 편안하게 스트로를 수용하도록 크기가 정해지는 것이 바람직하다. 평탄한 상부는 그 사이에 채널을 가지는 제1 및 제2 상부로 나누어지고, 채널은 구멍과 접촉하고 집어넣어진 위치에 있을 때 빨대의 상부를 수용하도록 크기가 정해지는 것이 바람직하다.

본 발명의 다른 면에서, 개별 음료수 용기 및 스트로와 함께 사용하기 위하여 마개가 제공된다. 마개는 통상 관형상 측벽을 가진다. 측벽은 상부가장자리와 하부가장자리를 가지고 측벽은 적합압력으로 음료수 용기의 네크에 편안하게 맞도록 크기가 정해진다. 마개의 상부가장자리는 일반적으로 하나의 평면 내에 있다. 바닥은 측벽으로부터 안쪽으로 연장된다. 구멍은 바닥 내에 형성되고 그 속에 스트로를 편안하게 수용하도록 크기가 정해진다. 구멍과 접촉하는 슬리브는 그것으로부터 아래쪽으로 연장되고 그 속에 스트로를 편안하게 수용하도록 크기가 정해진다. 배출구멍은 바닥에 형성될 수 있다. 마개는 스트로의 상부를 수용하기 위하여 구멍과 접촉한 채널을 포함할 수 있고, 그 채널은 일반적으로 측벽의 상부가장자리의 평면과 평행하고 그 평면의 아래에 일정한 거리를 두고 위치한다.

본 발명의 또 다른 면에서, 개별 음료수 용기 등과 함께 사용하기 위하여 마개가 제공된다. 마개는 통상 관형상 측벽을 가진다. 측벽은 상부가장자리와 하부가장자리를 가지고 측벽은 적합압력으로 음료수 용기의 네크에 편안하게 맞도록 크기가 정해진다. 바닥은 측벽으로부터 안쪽으로 연장된다. 평탄한 상부는 바닥에 일체로 부착되고 바닥으로부터 위로 일정한 거리를 두고 위치한다. 구멍은 측벽과 음료수 용기 사이에 형성되고 배출구멍은 측벽과 음료수 용기 사이에 형성될 수 있다.

음용스트로는 집어넣어진 위치와 음용위치에서 스트로를 지지하고; 취급하거나 음료수를 마실 때 개방된 용기로부터 우연히 옆지를 위험을 줄이고; 스트로가 다시 집어넣어지고 간헐적인 사용을 위하여 용기에 다시 뚜껑을 덮을 수 있도록 하는 홀더 또는 마개를 가진 음료수 용기 내부에 설치될 것이다. 정착성 패치는 집어넣어진 위치로부터 음용위치로 스트로를 꺼내기 위하여 스트로에 부착될 수 있다. 홀더의 바닥 내의 배출구멍은 홀더 위에 있을 수 있는 음료수가 용기 속으로 다시 배출될 수 있도록 하는 동안 용기 속으로 대기압을 허용할 것이다. 스트로, 홀더 및 패치는 용기를 채우고 뚜껑을 덮을 때 음료수 용기 속으로 삽입할 준비가 된, 미리 조립된 단위로 나올 것이다. 용기 속으로 삽입될 때, 어셈블리는 용기의 네크의 내부와 홀더 사이의 적합압력에 의해 용기 속에 위치할 것이다.

이전에 설명된 홀더의 변형으로서, 서버가 제안된다. 서버는 음료수 용기 내부에 설치되어 용기의 네크의 내부와 서버 사이의 적합압력에 의해 위치할 것이다. 서버는 소비자가 익숙한 방식으로 음료수를 마실 때 일회용 커피컵용 배출구멍과 음용구멍을 가진 뚜껑과 유사한 목적을 만족시키는 음용구멍을 통해 용기로부터 음료수의 직접적이고 조절된 공급을 제공함으로써 음료수를 마시는 과정을 도울 것이며, 개방된 음료수용기로부터 옆지를 저항력의 우수한 기준을 제공하는 한편 소비자의 입쪽으로 용기를 기울임에 따라 음용구멍에서 음료수를 이용할 수 있게 한다. 동시에 서버 내의 음용구멍은, 이용가능하다면 소비자자 음용스트로를 통해 음료수를 선택적으로 마실 수 있도록 할 수 있는 음용스트로를 받아들일 크기일 것이다.

본 발명의 특징은 소비자에 의한 최소량의 접촉과 노력으로 집어넣어진 위치에서 음용위치로 음용스트로를 가져오는 위생적인 메카니즘을 제공하는 것이다.

본 발명의 특징은 개방된 용기가 뒤집어질 때 발생하는 누출을 최소화하고, 개방된 용기로부터 음료수를 마시고 취급하는 것과 관련된 누출도 최소화할 수 있는 메카니즘을 제공하는 것이다.

본 발명의 특징은 소비자에 의해 편리하게 여러번 스트로가 집어넣어진 위치에서 음용위치로 그리고 그 반대로 되돌아갈 수 있는 메카니즘을 제공하는 것이다.

본 발명의 특징은 소비자가 그렇게 하고자 한다면 용기로부터 음용스트로를 쉽게 제거하기 위한 수단을

제공하는 것이다.

본 발명의 또 다른 특징은 재활용할 수 있는 그러한 장치를 제공하는 것이다.

본 발명의 또 다른 특징은 다음의 상세한 설명에서 명백할 것이다.

도면의 간단한 설명

본 발명은 첨부한 도면을 참조하여, 실시예에 의하여 설명될 것이다:

도 1은 그 속에 위치한 팽창가능하고 구부릴 수 있는 스트로를 가진 입구가 넓은 개별병 내에 위치한 본 발명의 마개의 단면도이다;

도 2는 도 1의 구부릴 수 있는 스트로의 투시도이다;

도 3은 그 속에 위치한 팽창가능하고 구부릴 수 있는 스트로를 가진 입구가 넓은 개별병 속에 위치한 본 발명의 마개의 확대투시도이다;

도 4는 똑바로 선 위치 또는 음용위치에서의 스트로를 나타내는 도 3의 마개의 확대투시도이다;

도 5는 입구가 넓은 개별병 속에 위치하고 닫힌 위치로 구부러진 스트로를 가지며 가상으로 나타낸 음용 위치를 가지는 본 발명의 마개의 단면도이다;

도 6은 다른 측벽구조를 가지는 본 발명의 마개의 확대투시도이다;

도 7은 닫힌 위치 내에 스트로를 유지하는 멈춤쇠를 가지는 본 발명의 마개의 다른 실시형태의 확대투시도이다;

도 8은 다른 스트로용 채널을 나타내는 본 발명의 마개의 제2실시형태의 확대투시도이다;

도 9는 다른 스트로용 채널을 나타내는 본 발명의 마개의 제3실시형태의 확대투시도이다;

도 10은 다른 스트로용 채널을 나타내는 본 발명의 제4실시형태의 확대투시도이다;

도 11은 입구가 좁은 개별병 내에 위치하고, 그 속에 위치한 팽창가능하고 구부릴 수 있는 스트로를 가지며, 닫힌 위치 또는 수축된 위치에서 도시된 본 발명의 스트로의 변형의 부분파단투시도이다;

도 12는 음용위치에서의 스트로를 가진 도 11에 도시된 바와 같은 본 발명의 마개의 부분파단투시도이다;

도 13은 옆지르지 않고 병으로부터 마시는 것을 촉진하도록 개조된 마개를 나타내는 본 발명의 제5실시형태의 확대투시도이다;

도 14는 옆지르지 않고 병으로부터 마시는 것을 촉진하도록 개조된 마개를 나타내는 본 발명의 제6실시형태의 확대투시도이다;

도 15는 통형상 측벽을 가지는 다른 실시형태를 나타내는 본 발명의 마개의 부분투시도이다;

도 16은 다각형형상 측벽을 가지는 제2실시형태를 나타내는 본 발명의 마개의 부분투시도이다;

도 17은 톱니형상 측벽을 가지는 제3실시형태를 나타내는 본 발명의 마개의 부분투시도이다;

도 18은 분할된 측벽을 가지는 제4실시형태를 나타내는 본 발명의 마개의 부분투시도이다;

도 19는 링형상 또는 계단형상 측벽을 가지는 제5실시형태를 나타내는 본 발명의 마개의 부분투시도이다;

도 20은 외부로 이랑지거나 경사진 측벽을 가지는 제6실시형태를 나타내는 본 발명의 마개의 부분투시도이다;

도 21은 내부로 이랑지거나 경사진 측벽을 가지는 제7실시형태를 나타내는 본 발명의 마개의 부분투시도이다;

도 22는 고리형상 링을 가진 통상 곧은 측벽을 가지는 제8실시형태를 나타내는 본 발명의 마개의 부분투시도이다;

도 23은 직조된 측벽을 가지는 제9실시형태를 나타내는 본 발명의 마개의 부분투시도이다;

도 24는 그 속에 위치한 팽창가능하고 구부릴 수 있는 스트로를 가진 박공형 마분지상자 음료수 용기의 측면유출구에 나타난 본 발명의 마개의 단면도이다;

도 25는 도 24의 마개/스트로/마분지상자 어셈블리의 확대파단투시도이다;

도 26은 거기에 일체로 부착된 스트로를 가지는 제10실시형태를 나타내는 본 발명의 마개의 투시도이다.

실시예

도면, 특히 도 1, 3 및 4를 참조하면, 본 발명의 마개는 일반적으로 (30)으로 도시되어 있다. 마개(30)는 통상 관형상 측벽(32), 구멍(36)을 가진 바닥(34) 및 그 속에 형성된 적어도 하나의 배출구멍(38)을 포함한다.

마개(30)는 과일주스 등에 흔히 사용되는 개별 음료수 용기 또는 병(40)에 적합하게 개조된다. 일반적으로 과일주스병은 유리, 플라스틱 또는 다른 물질로 만들어진 입구가 넓은 용기이다. 그 병들은 제조자와 판매자에 따라 다양한 형상과 크기로 나온다. 그러나 많은 다른 형상의 병들은 동일한 내부크기와 외부크기를 가지는 네크를 가진다. 이것은 다른 형상의 병들이 동일한 병채우기공정에 적합할 수 있도록 하기 위한 경우일 것이다. 따라서 오직 한가지 형상의 병만이 도면에 도시되어 있지만, 이것이 모든 형상의 병

들에 동일하게 적용될 수 있다는 것은 당해 기술분야에서 숙련된 자들은 잘 알 것이다. 또한 본 발명의 마개는 동일한 주둥이와 네크 크기를 가지는 다른 형상의 병들에 적합할 것이다.

병(40)은 외벽(44)으로 규정되는 내용적(42)을 가진다. 외벽(44)은 측벽(46), 바닥(48), 네크(50) 및 입구(52)를 포함한다. 일반적으로 네크(50)의 내부직경은 원뿔형이거나 원추형에서 입구(52)에서 아래쪽으로 약간 감소한 후 측벽(46)의 직경까지 증가한다. 금속, 플라스틱 또는 다른 물질로 된 (도 1에서 도시된) 뚜껑(54)은 병(40)을 봉하고 입구(52)를 덮기 위하여 네크(50)에 부착될 수 있다. 일반적으로 뚜껑(54)은 스투드형 마감부재 또는 압력형 마감부재에 의해 병에 부착될 수 있다. 스투드형 마감부재(56)는 도 3과 4에 도시되어 있다. 이와 유사하게 스투드형 마감부재는 도 11과 12에 도시되어 있는데, 네크에는 그 위로 뚜껑이 부착될 수 있는 스투드(57)가 설치된다. 선택적으로 그 위로 뚜껑이 적합압력을 통해 부착될 수 있도록 림(도시되지 않음)이 설치된다.

스트로(58)는 본 발명의 마개와 함께 사용될 수 있다. 도 2를 참조하면, 바람직하게는 스트로(58)는 그 사이에 연장부(60), 단부(62) 및 주름부(64)를 포함한다. 주름부(64)는 스트로(58)가 연장 및 압축될 수 있도록 한다. 또한 이것은 스트로, 특히 단부(62)의 가요적 조작성을 허용한다. 단부(62)는 스트로가 도 1과 3에 가장 잘 도시된 바와 같이 닫힌 위치 또는 집어넣어진 위치를 가질 수 있도록 크기가 정해진다. 스트로(58)의 연장부(60)는 도 1에 도시된 바와 같이, 병(40)의 바닥에 도달하도록 크기가 정해진다.

일반적으로 마개(30)의 관형상 측벽(32)은 병(40)의 네크(50) 속에 위치하고 그 속에 편안하게 맞도록 변경된다. 측벽(32)은 그 속에 편안하게 맞도록 하기 위하여 많은 다른 구조를 가질 수 있고, 일부 실시예들은 아래에서 설명될 것이다. 일단 병(40)의 네크(50)에 위치하면 쉽게 제거되지 않도록 하기 위해 마개(30)는 충분한 구조적 일체성을 가지는 것이 중요하다.

도 1, 5, 6 및 7을 참조하면, 마개(30)는 병(40)의 네크(50) 속에 마개(30)를 배치하는 것을 촉진하도록 약간 내부각도를 가지는 통상 관형상 측벽(32)을 가진다. 도 1, 5, 6 및 7에 도시된 마개는 얇은 물질로 만들어지고 마개에 충분한 강도를 제공하기 위하여 한쌍의 리브 또는 웨브(65)가 그 속에 형성된다. 각 리브(65)는 주변가장자리(67)가 측벽(32)으로부터 안쪽으로 일정한 간격을 두고 위치하고 주변홀통(66)이 그 사이에 형성되는 형상이 된다. 각 리브(65)는 그 사이에 채널(70)이 형성되도록 인접한 리브의 내벽으로부터 일정한 간격을 두고 위치하는 내벽(68)을 가진다. 바람직하게는, 채널(70)은 스트로(58)의 주름부(64)와 단부(62)가 마개(30) 속에 위치하고 그들이 닫힌 위치에 있을 때 도 1과 3에 도시된 바와 같이 그들이 그 속에서 자유롭게 맞도록 하기 위하여 만곡한 형상을 가진다. 홀통(66)의 바닥은 원형의 내면(71)을 형성한다. 어셈블리공정 동안, 원통형 내면(71)을 압박하기 위하여 원통형 가공기구가 사용될 수 있다.

도 1과 5를 참조하면, 마개(30)는 어셈블리공정 동안 적용될 어떤 압축력을 견디도록 디자인된다. 점침홍(149)은 측벽(32)에서 바닥(34)을 분리하기 위하여 바닥(34)과 측벽(32) 사이에 형성된다. 점침홍(149)은 홀통(66)의 연장이다. 따라서 방사상 압축력이 측벽(32)에 가해지면, 점침홍(149)은 변형되거나 측벽이 안쪽으로 경사지게 함으로써 그 힘을 흡수하여 바닥(34)이 덜 휘도록 할 것이다. 바닥(34)과 측벽(32) 사이에 점침홍(149)이 형성되지 않았다면, 충분한 강도의 방사상 압축력은 바닥(34)을 휘게 할 것이다.

도 1과 6을 참조하면, 이 실시형태에서의 마개(30)의 구멍(36)은 스트로(58)(도 6에는 도시되지 않음)를 수용하기 위하여 변형된다. 슬리브(72)는 음용구멍(36)으로부터 위쪽으로 연장되고 채널(70)로부터 아래쪽으로 연장되어, 측벽(32)에 인접하여 위치한다. 스트로(58)가 그 속에 위치할 때 그것의 단부(62)가 가능한 한 길도록 하기 위하여 슬리브(72)는 실행할 수 있을 만큼 측벽에 가까운 것이 바람직하다. 슬리브(72)는 스트로(58)를 수용하기 위하여 변형된다. 슬리브(72)는 일단 구멍(36) 내에 위치하면 스트로(58)를 지지한다. 마개(30) 속의 구멍(36)은 스트로(58)가 그것을 통해 쉽게 삽입될 수 있는 원형구멍, "X" 등일 수 있다. 슬리브(72)는 사용상태로부터 집어넣어진 위치로 스트로(58)를 반복조작하는 동안 스트로(58)를 제 위치에 유지하도록 변형된다.

채널(70)은 리브(65) 사이에 일반적으로 "U"형상으로 형성된다. 리브(65)는 마개(30)에 강도를 더한다. 마개(30) 속의 채널(70)과 슬리브(72) 사이의, 도 1에서 가장 잘 보이는, 반경(74)은 구부러진 위치에 있을 때 스트로(58)의 주름부(64)의 형상을 반영한다. 측면반대구멍(36) 상의 리브(65)는 스트로(58)의 단부(62)의 상부에 쉽게 접근하도록 하기 위하여, 도 9에서 (61)로 도시된 바와 같이, 서로 떨어져 구부러진 부분을 가지거나, 도 8에서 (63)으로 도시된 바와 같이, 바닥(34)을 향해 경사질 수 있다. 그 때문에 사용자는 집어넣어진 위치에서 음용위치로 스트로(58)를 쉽게 움직일 수 있다.

뚜껑(54)을 제거함에 따라, 공기가 마개(30)를 통과하여 병(40)속 위치한 마개(30)의 위아래의 압력을 같게 하기 위하여 마개(30) 속에 배출구멍(38)이 설치된다. 이것은 뚜껑을 열 때, 이산화탄소기체가 스트로(58)를 통해서보다는 배출구멍(38)을 통해 용기(40)의 내용적(42)으로부터 새어나갈 탄산음료수에서 특히 중요하다. 배출구멍(38)은 마개(30) 위에 있을 수 있는 음료수가 용기(40)의 내용적(42) 속으로 배출되거나 흐르도록 하기에 충분한 크기와 수이어야 한다. 선택적으로, 마개(30)와 스트로(58) 사이의 적합성이 이들 사이에 일부 액체를 허용하기에 충분히 느슨하고 스트로(58)를 제 위치에 유지하기에 충분히 빈틈이 없다면, 배출구멍(38)은 제거할 수 있다.

도 7을 참조하면, 제거탭(76)은 마개(30)의 측벽(32) 속으로 형성될 수 있고 병(40) 위에 위치한 뚜껑(54)을 방해하지 않도록 접혀질 수 있다. 제거탭(76)은 소비자가 원한다면 병(40)에서 마개(30)와 스트로(58)를 쉽게 제거할 수 있도록 하는 메카니즘을 제공한다.

도 7에 도시된, 접어들임 탭(78)은 스트로(58)를 집어넣어진 위치에 유지할 목적으로 마개(30)의 리브(65) 속에 형성될 수 있다. 접어들임 탭(78)은 스트로(58)의 조작에 따라 스트로가 집어넣어진 위치로부터 사용위치로 그리고 그 반대로 움직일 수 있도록 탄력적으로 변형될 수 있다.

마개(30)의 측벽(32)의 상부가장자리(80)는 뚜껑(54)의 봉인능력을 방해하는 형상이어서는 안 된다.

각 리브(65)는 도 3에 도시된 바와 같이, 그것의 측면에 점착제를 가진 제거가능꼬리표 또는 패치(84)를 받아들일 평탄부(82)를 가진다. 꼬리표(84)는 리브(65)의 평탄부(82)에 제거가능하게 부착된다. 꼬리표

(84)는 집어넣어진 위치에서의 스트로(58)의 단부(62)의 상부에 부착될 수도 있다. 꼬리표(84)는 손잡이 탭(86)을 가진다. 따라서 사용자가 탭(86)을 당기면, 꼬리표(84)는 리브(65)로부터 떨어져 스트로(58)를 집어넣어진 위치에서 사용위치로 당긴다. 선택적으로, 도 9에 도시된 바와 같이, 손잡이 탭(86)을 제공하기 보다는, 사용자가 꼬리표(84)를 쥘 수 있고 리브(65)로부터 그것을 제거할 수 있는 장소를 제공하기 위하여 톱니형 또는 뎀플(85)이 리브(65)에 설치될 수 있다.

당해 기술분야에서 숙련된 자들은 꼬리표(84)가 그 위에 인쇄된 내용을 가져서 생산품의 판매에서 많은 기회를 제공할 수 있다는 것을 알 수 있을 것이다. 광고 또는 다른 경쟁형 정보는 꼬리표(84)의 양 측면에 인쇄될 수 있다. 꼬리표(84)에 사용되는 접착제는 제거 및 대체할 수 있는 형태일 수 있다. 따라서 꼬리표(84)는 예를 들면 소비자가 한 단어를 가져오기 위하여 많은 꼬리표를 모아야 한다는, 다양한 촉진 캠페인에서 사용될 수 있다. 꼬리표(84)는 마개/스트로/꼬리표 조합이 병(40) 속에 위치할 때 자동화된 어셈블리 공정 동안 스트로(58)를 집어넣어진 위치에 유지할 수도 있을 것이다.

도 5를 참조하면, 선택적으로 본 발명의 마개(30)는 통상 이용가능한 공은 스트로(88)와 함께 사용될 수 있다. 공은 스트로(88)는 그것이 대략 직각구조로 비틀어질 수 있고 그것의 원통형 특성에 대한 영구적 변형없이 그 위치에서 유지될 수 있도록 하는 물질로 만들어진다.

선택적으로, 도 10에 도시된 바와 같이, 마개(90)는 플라스틱발포체 등과 같은 후막형 물질로 만들어질 수 있다. 마개(90)는 마개(30)와 유사하게 기능을 하고 유사한 특징을 가진다. 마개(90)는 스트로를 수용하기 위하여 그 속에 형성된 구멍(96)을 가지는 바닥(94)과 측벽(92)을 가진다. 슬리브(98)는 구멍(96)으로부터 아래쪽으로 연장되고 후막물질로 형성된다. 채널(100)은 구멍(96)과 접촉하여 스트로의 상부를 위한 위치를 제공한다. 배출구멍(102)은 바닥(94)에 형성된다. 평탄부(104)는 후막물질로 형성된다.

도 11과 12는 네크(112)을 가진 표준입구의 "대중적인" 병(100)에서 사용하도록 변형된, 음용스트로(58)와 유사한, 음용스트로(108)를 나타낸다. 마개(106)는 상기에서 설명된 마개(30)와 유사하다. 마개(106)는 통상 관형상 측벽(114), 구멍(116), 슬리브(118), 배출구멍(120) 및 바닥(122)을 포함한다. 제거가능 손잡이꼬리표(124)는 스트로를 집어넣어진 압축위치에서 사용위치로 당기기 위하여 스트로(108)의 상부에 부착된다.

도 13과 14는 사용자가 음료수를 마시기 전에 병의 전체입구를 그들의 입에 넣을 필요가 없도록 병에서 바로 마시는 것을 촉진하기 위하여 변형된 본 발명의 마개를 나타낸다. 도 13은 통상 관형상 측벽(126), 용기평탄부(128), 및 경사부(130)를 포함하는 박막마개(125)를 나타낸다. 구멍(132)은 사용자가 그것을 통해 마실 수 있도록 충분히 큰 용기평탄부(128) 내에 형성된다. 배출구멍(134)은 경사부(130)의 하단에 형성된다. 배출구멍(134)은 마개 속에 있을 수 있는 음료수를 병 속으로 다시 배출하기 위한 수단을 제공하는 한편, 음료수가 구멍(132)을 빠져나감에 따라 공기가 병(40)에 들어가도록 한다. 마개(125)의 측벽(126)은 마개(30)의 측벽(32)과 동일한 목적을 만족시킬 것이다.

이와 유사하게, 도 14는 플라스틱발포체 등으로 만들어진 후막마개(136)를 나타낸다. 마개(136)는 마개(125)와 유사하지만 다른 물질로 만들어진다. 마개(136)는 측벽(138), 평탄부(140) 및 경사부(142)를 가진다. 마개(136)가 병 속에 위치할 때 음용구멍을 제공하기 위하여 반원형 구멍(144)이 측벽(138)에 형성된다. 마개(136)가 병 속에 위치할 때 배출구멍을 제공하기 위하여 경사부(142)의 하단에 인접한 측벽(138)에 작은 구멍(146)이 형성된다.

마개(125)(136)는 구멍(132)과 구멍(144)을 통해 음료수를 마시도록 변형된다. 이들은 사용자에게 만족스러운 음료수공급을 할 수 있게 하고, 선택적으로 사용자에게 의해 제공된 스트로를 음용구멍을 통해 받아들일 수 있도록 크기가 정해져서 형성됨으로써, 용기의 네크의 내부에 여전히 제 위치에 있는 마개를 가진 음용스트로를 통해 음료수를 마실 수 있도록 한다.

본 발명의 마개는 많은 다른 측벽구조를 가질 수 있다. 많은 그러한 구조들은 도 15 내지 23에 도시되어 있다. 각 구조는 마개가 마찰력 또는 적합압력으로 병(40) 속에 위치할 수 있도록 하는 것이다. 각 측벽 구조는 마개가 소정의 내구력범위 내에서 네크에 위치할 수 있도록 어떤 가요성을 부여한다. 도 15는 통형상 측벽(150)을 나타낸다. 도 16은 다각형형상 측벽(152)을 나타낸다. 도 17은 톱니형상 측벽(154)을 나타낸다. 도 18은 분할된 측벽(156)을 나타낸다. 도 19는 계단형상 측벽(158)을 나타낸다. 도 20은 외부로 이랑져 경사진 측벽(160)을 나타낸다. 도 21은 내부로 이랑져 경사진 측벽(162)을 나타낸다. 도 22는 그 속에 형성된 고리형상 링 또는 와이퍼 가장자리를 가진 통상 공은 측벽(164)인 측벽을 나타낸다.

고리형상 링(166)은 병(40) 속으로 마개/스트로/꼬리표 어셈블리의 자동어셈블리 동안 용기(40)의 네크(50)의 내부로부터 음료수를 닦도록 하기 위하여 측벽의 하부가장자리에 위치할 수 있다. 도 23은 직조면(168)을 가지는 측벽을 나타낸다. 직조면(168)은 직조면이 액체가 내용적(42) 속으로 흐를 길을 제공할 것이기 때문에 병채우기 과정동안 병의 내부면이 "젖은" 경우에도 마개가 병의 네크를 잡을 수 있도록 할 것이다.

도 26을 참조하면, 또 다른 선택으로서, 마개(190)와 스트로(192)가 일반적으로 (194)로 도시된 바와 같이 일체로 부착될 수 있다. 상기 마개와 유사하게, 단일 마개/홀더(194)는 적합압력을 가질 것이고 따라서 상기에서 설명된 마개들 중 하나의 특성들을 가질 것이다. 또한, 상기에서 설명된 바와 같이, 스트로(192)는 제조자에 의해 선택된 바와 같이 주름을 가지거나 가지지 않고 제조될 수 있다. 스트로(192)는 설치상 스트로가 병의 바닥에 접촉한다면 마개/홀더(194)가 병 속에 빈틈없이 맞을 수 있도록 스트로가 구부러질 수 있도록 하기 위해 가요성일 것이다.

스트로(192)는 병의 바닥에 붙어서 액체가 그 속으로 들어갈 수 없도록 하기 위하여 사용자가 스트로를 빨아들일 기회를 최소화하기 위하여 베벨끝단(196)을 가진다.

바람직하게는, 본 발명의 마개는 주입성형법에 의해 제조된다. 주입성형법에 적합할 수 있게 만드는 마개(30)의 많은 특성이 있다. 특히 마개(30)는 균일한 막두께와 박막디자인을 가진다. 또한, 상기에서 설명된 바와 같이, 측벽(32)과 도면에 도시된 다른 측벽들은 상부가장자리로부터 하부가장자리로 약간 안쪽으로 각이 진다. 각진 측벽은 주입성형법에서 마개가 몰드로부터 쉽게 배출될 수 있도록 한다. 균일한 막두

개는 주입성형법에서의 성형을 쉽게 한다. 박막디자인은 재료비를 가능한 한 낮게 유지한다. 또한 박막 디자인은 짧은 주기시간만을 필요로 하기 때문에 제조비용을 낮게 유지한다.

본 발명의 마개에 대한 다른 사용은 도 24와 25에서 도시되는데, 거기서 마개(170)는 박공상부 마분지상자(172) 내에 위치한다. 마개(170)는 마개(30)와 관련하여 상기에서 설명된 대부분의 특징을 포함한다. 또한 상기에서 설명된 다른 측벽구조는 마개(170)에 동등하게 적용할 수 있을 것이다. 마개(170)는 측면 유출구 또는 네크(174) 속에 위치한다. 스트로(184)는 마개(170) 속에 위치한다. 꼬리표 또는 패치(186)는 스트로(184)를 제 위치에 유지하고 네크(174)을 봉하는데 사용된다.

측면유출구 또는 네크(174)는 일반적으로 원통형이고 플랜지(176), 스레드 네크(178) 및 상부(180)를 가진다. 플랜지(176)는 마분지상자(172)의 경사진 박공부(182)에 부착된다. 도 24와 25에서 알 수 있는 바와 같이, 마개(170)는 마분지상자(172) 속에 같은 축으로 배열되지 않고 따라서 그 속에 위치한 스트로(184)도 같은 축으로 배열되지 않는다. 사용자가 스트로를 주위로 쉽게 움직일 수 있게 하기 위하여, 마개(30)의 마분지상자 슬리브(72)의 바닥은 제거되거나 변형된다.

도 25를 참조하면, 마개(170)는 네크(174) 속에 위치한다. 스트로(184)는 마개(170) 속에 위치한다. 패치(186)는 마개(170) 또는 네크(174)에 부착된다.

네크(174) 속의 마개(170), 스트로(184) 및 패치(186)의 어셈블리는 네크(174)가 마분지상자(172)에 부착되기 전 또는 후에 일어날 수 있다. 마개(170)는 도 24와 25에서와 같은 수평인 홀통(188)을 가지거나 네크(174)의 상부 또는 하부가장자리에 인접한 스트로구멍(190)을 가진, 어떤 회전자세로 위치할 수 있다. 꼬리표 또는 패치(186)는 봉인을 위하여 네크(174)의 림에 부착할 것이다. 일반적으로 현재 네크를 가진 박공상부 마분지상자는 유사한 형태의 봉인을 가진다.

상기 설명이 단지 실시예의 방식으로 하나의 실시형태에 관련되었음을 알 것이다. 본 발명의 많은 변형은 당해 기술분야에서 숙련된 자들에게 자명할 것이고, 그러한 자명한 변형은 본 명세서에서 개시된 발명의 범위 내에 있다.

(57) 청구의 범위

청구항 1

적합압력으로 음료수 용기의 네크 속에 편안하게 맞도록 크기가 정해진 상부가장자리와 하부가장자리와 측벽을 가진 통상 통형상 측벽;

측벽으로부터 안쪽으로 연장된 바닥;

바닥에 일체로 부착되고 바닥으로부터 위쪽으로 일정한 거리를 두고 위치한 평탄한 상부; 및

바닥과 평탄한 상부 중 하나에 형성된 구멍을 포함하는 네크를 가진 개별 음료수 용기와 함께 사용하기 위한 마개.

청구항 2

제1항에 있어서,

상기 평탄한 상부는 그들 사이에 홀통을 형성함으로써 측벽으로부터 일정한 거리를 두고 위치하는 것을 특징으로 하는 마개.

청구항 3

제2항에 있어서,

상기 구멍은 바닥에 형성되고 그것을 통해 스트로를 편안하게 수용하도록 크기가 정해지고,

상기 평탄한 상부는 그 사이에 채널을 가진 제1 및 제2상부로 나누어지고,

상기 채널은 구멍과 접촉하고, 집어넣어진 위치에 있을 때 스트로의 상부를 수용하도록 크기가 정해지는 것을 특징으로 하는 마개.

청구항 4

제3항에 있어서, 상기 마개는,

바닥과 평탄한 상부 중 하나에 형성된 배출구멍을 더 포함하는 것을 특징으로 하는 마개.

청구항 5

제3항에 있어서,

상기 채널은 집어넣어진 위치에 스트로를 보유하기 위하여 그 속에 형성된 탭을 가지는 것을 특징으로 하는 마개.

청구항 6

제3항에 있어서, 상기 마개는,

평탄한 상부에 배출가능하게 부착된 스티커를 더 포함하는 것을 특징으로 하는 마개.

청구항 7

제3항에 있어서,
상기 측벽은 통형상을 가지는 것을 특징으로 하는 마개.

청구항 8

제3항에 있어서,
상기 측벽의 상면도는 다각형형상을 가지는 것을 특징으로 하는 마개.

청구항 9

제3항에 있어서,
상기 측벽은 톱니형상을 가지는 것을 특징으로 하는 마개.

청구항 10

제3항에 있어서,
상기 측벽은 분할된 것임을 특징으로 하는 마개.

청구항 11

제3항에 있어서,
상기 측벽은 계단형상을 가지는 것을 특징으로 하는 마개.

청구항 12

제3항에 있어서,
상기 측벽은 외부로 이랑진 형상을 가지는 것을 특징으로 하는 마개.

청구항 13

제3항에 있어서,
상기 측벽은 내부로 이랑진 형상을 가지는 것을 특징으로 하는 마개.

청구항 14

제3항에 있어서,
상기 측벽은 그것으로부터 외부로 연장되는 고리형상 링을 가지는 것을 특징으로 하는 마개.

청구항 15

제3항에 있어서,
상기 측벽은 직조된 외면을 가지는 것을 특징으로 하는 마개.

청구항 16

제3항에 있어서,
각각의 측벽, 바닥, 제1 및 제2상부, 흡통 및 채널은 모두 박막을 가지는 것을 특징으로 하는 마개.

청구항 17

제15항에 있어서,
각각의 측벽, 바닥, 제1 및 제2상부, 흡통 및 채널은 모두 일반적으로 동일한 막두께를 가지는 것을 특징으로 하는 마개.

청구항 18

제3항에 있어서,
상기 측벽은 상부가장자리로부터 하부가장자리로 약간 안쪽으로 각진 것을 특징으로 하는 마개.

청구항 19

제2항에 있어서,
상기 흡통은 바닥내부 원통면을 가지는 것을 특징으로 하는 마개.

청구항 20

적합압력으로 음료수 용기의 네크 속에 편안하게 맞도록 크기가 정해진 상부가장자리와 하부가장자리와 측벽을 가지고, 상부가장자리는 일반적으로 하나의 평면 속에 있는 통상 통형상 측벽;

측벽으로부터 안쪽으로 연장된 바닥;

그 속에 스트로를 편안하게 수용하도록 크기가 정해져서 바닥에 형성된 구멍; 및

구멍과 접촉하고 그 속에 스트로를 편안하게 수용하도록 크기가 정해져서 그것으로부터 아래쪽으로 연장된 슬리브를 포함하는,

상부와 하부를 가지는 스트로와 네크를 가지는 개별 음료수 용기와 함께 사용하기 위한 마개.

청구항 21

제20항에 있어서, 상기 마개는,

바닥과 평탄한 상부 중 하나에 형성된 배출구멍을 더 포함하는 것을 특징으로 하는 마개.

청구항 22

제20항에 있어서, 상기 마개는,

스트로의 상부를 수용하기 위한 구멍과 접촉하고, 측벽의 상부가장자리의 평면과 일반적으로 평행하고 그 평면의 아래에 일정한 거리를 두고 위치하는 채널을 더 포함하는 것을 특징으로 하는 마개.

청구항 23

적합압력으로 음료수 용기의 네크 속에 편안하게 맞도록 크기가 정해진 상부가장자리와 하부가장자리와 측벽을 가진 통상 통형상 측벽;

측벽으로부터 안쪽으로 연장된 바닥;

바닥에 일체로 부착되고 바닥으로부터 위쪽으로 일정한 거리를 두고 위치한 평탄한 상부; 및

측벽과 음료수 용기 사이에 형성된 구멍을 포함하는 네크를 가진 개별 음료수 용기와 함께 사용하기 위한 마개.

청구항 24

제23항에 있어서, 상기 마개는,

측벽과 음료수 용기 사이에 형성된 배출구멍을 더 포함하는 것을 특징으로 하는 마개.

청구항 25

제1항에 있어서,

상기 개별 음료수 용기는 측면유출구를 가진 박공형 마분지상자인 것을 특징으로 하는 마개.

청구항 26

제1항에 있어서,

상기 개별 음료수 용기는 입구가 넓은 개별병인 것을 특징으로 하는 마개.

청구항 27

제1항에 있어서,

상기 개별 음료수 용기는 입구가 좁고 목이 긴 개별 음료수 용기인 것을 특징으로 하는 마개.

청구항 28

제4항에 있어서,

상기 스트로는 마개에 일체로 부착된 것을 특징으로 하는 마개.

청구항 29

제21항에 있어서,

상기 스트로는 마개에 일체로 부착된 것을 특징으로 하는 마개.

청구항 30

제24항에 있어서,

상기 스트로는 마개에 일체로 부착된 것을 특징으로 하는 마개.

청구항 31

제3항에 있어서,

상기 스트로는 베벨하단을 가지는 것을 특징으로 하는 마개.

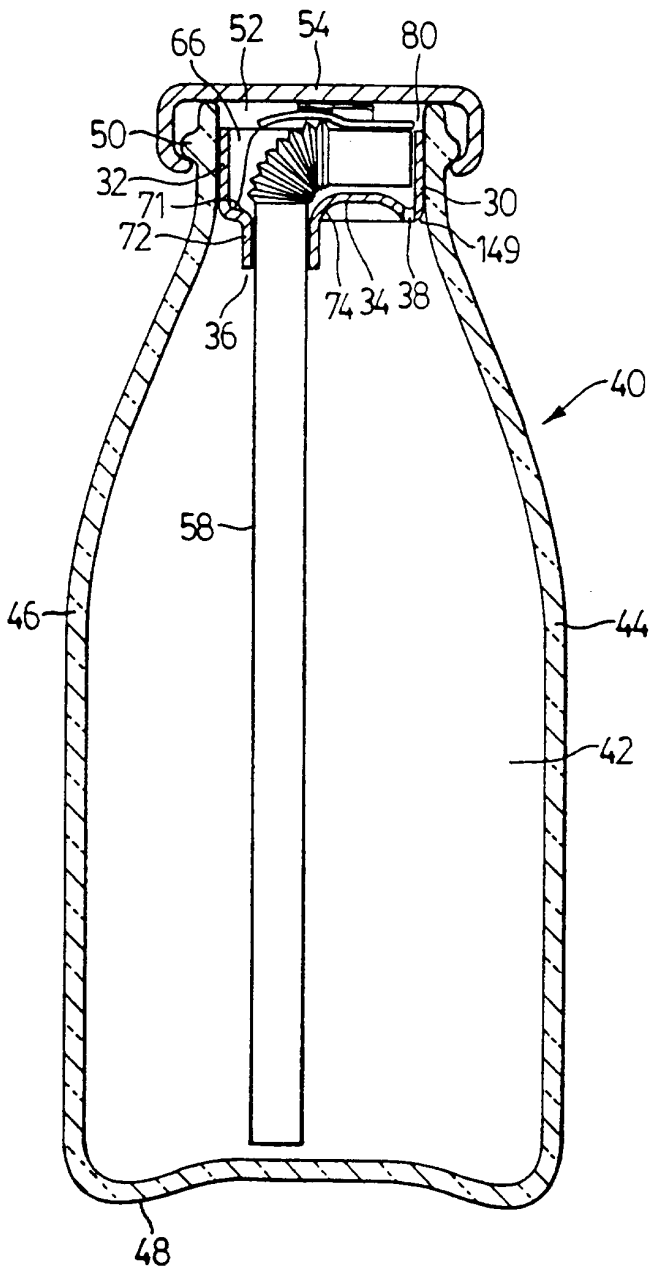
청구항 32

제24항에 있어서,

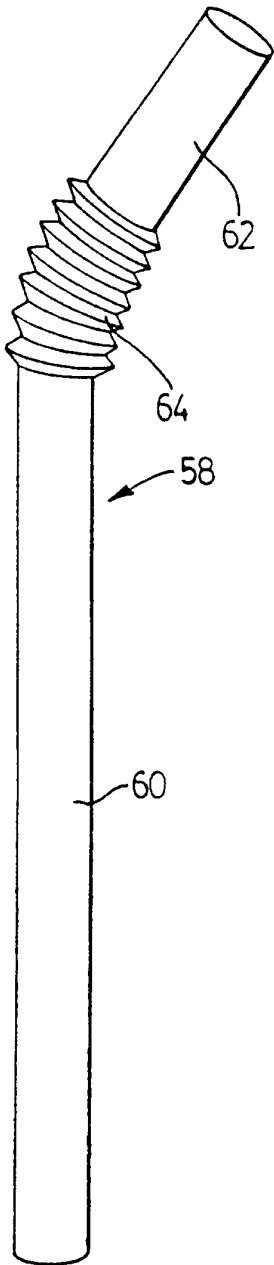
상기 스트로는 상단으로부터 일정한 거리를 두고 위치한 주름부를 가지는 것을 특징으로 하는 마개.

도면

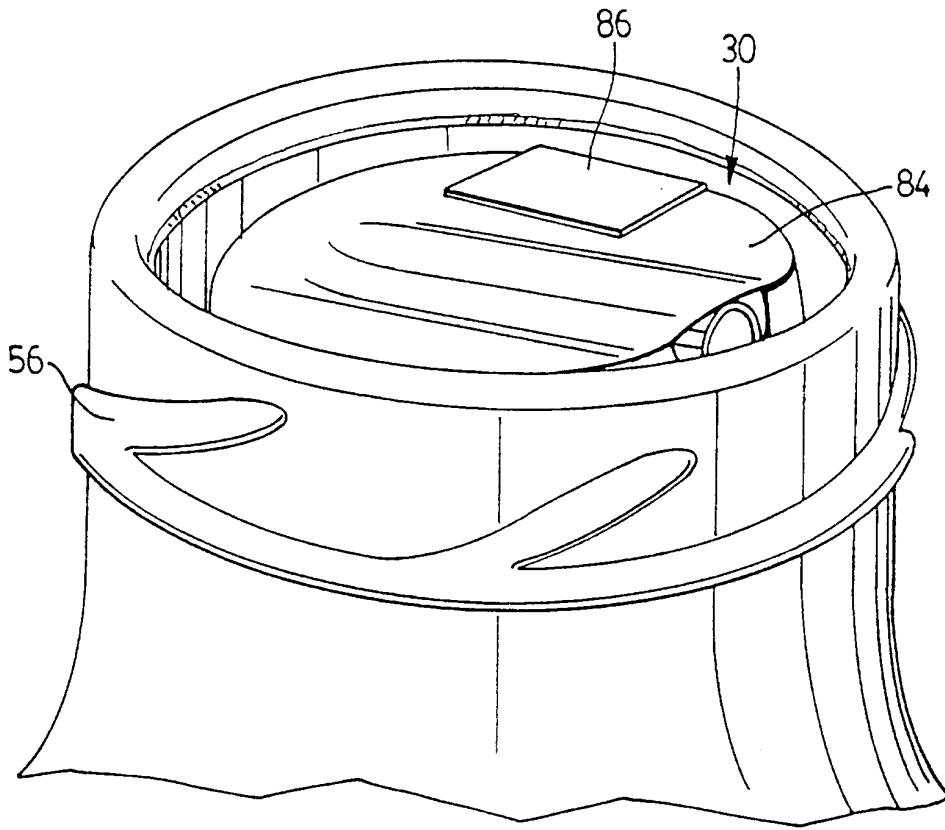
도면1



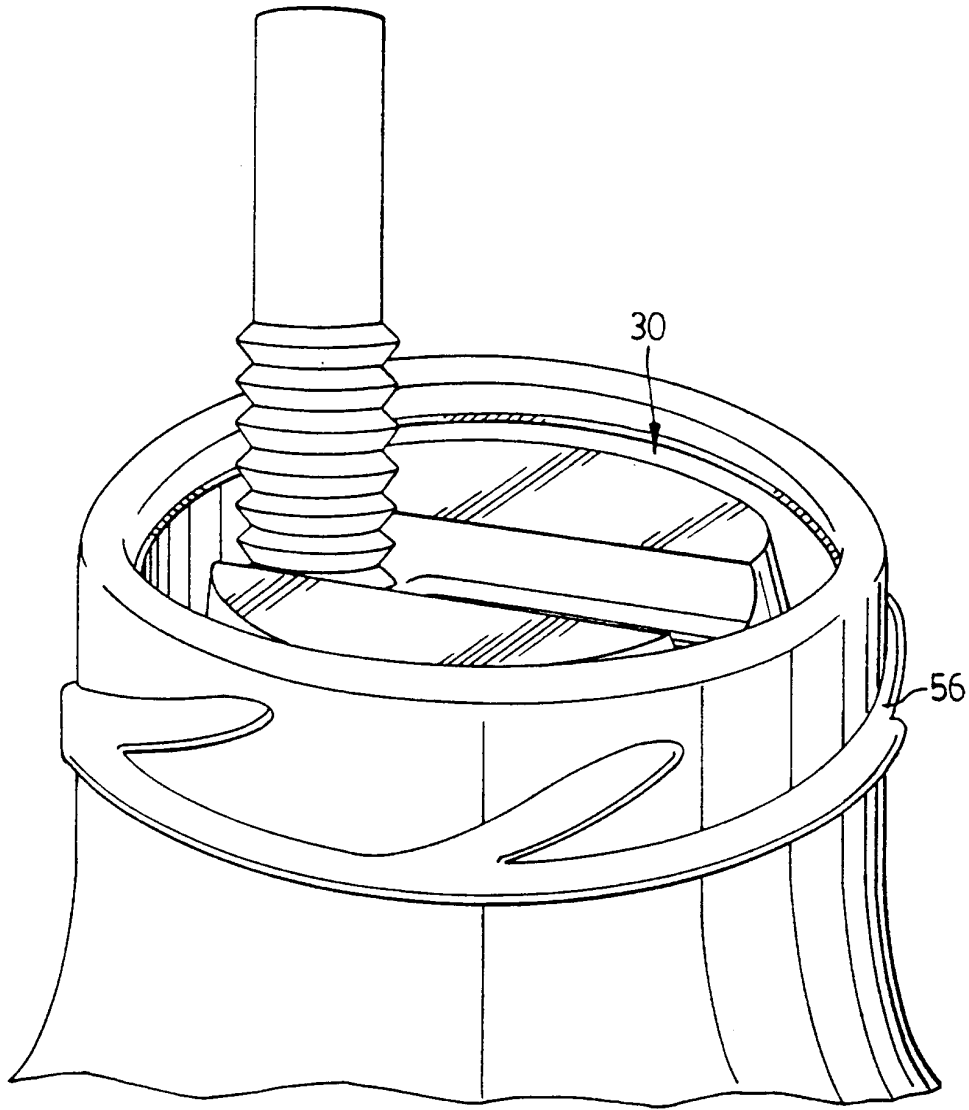
도면2



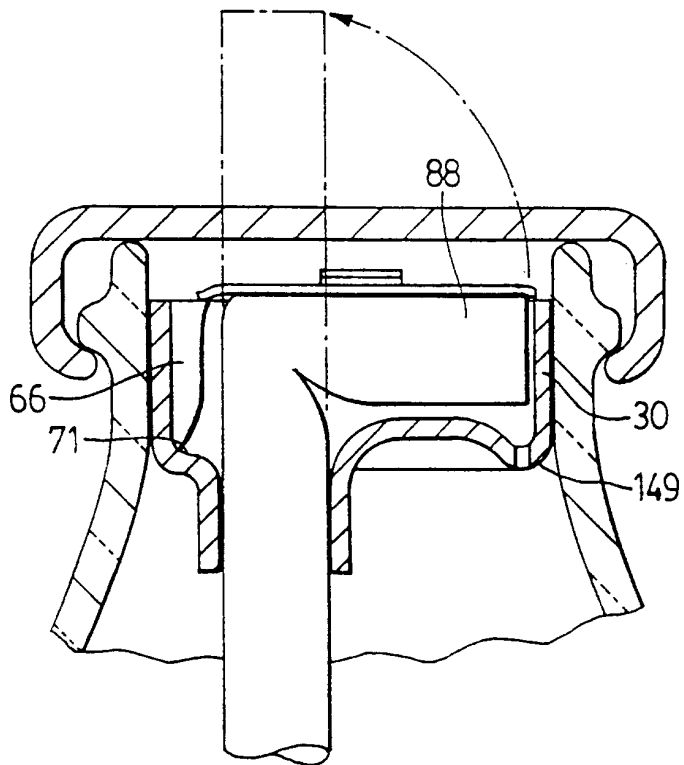
도면3



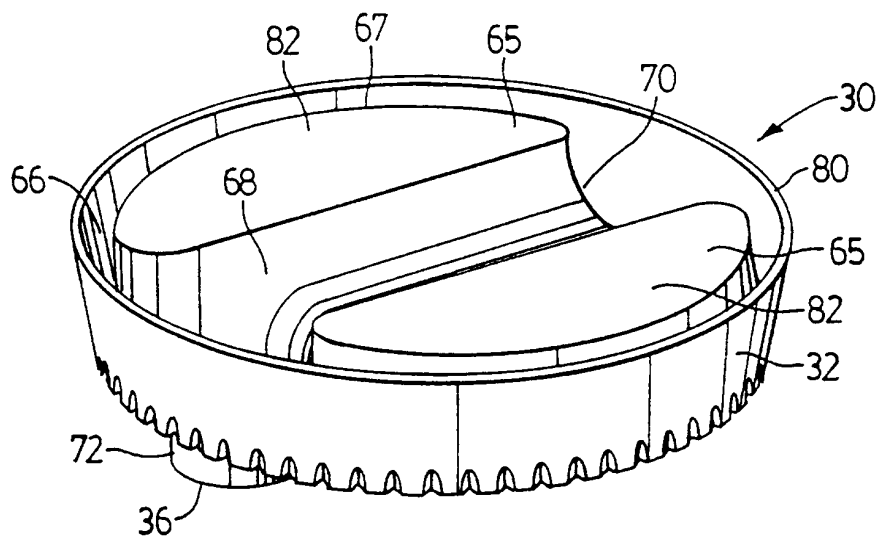
도면4



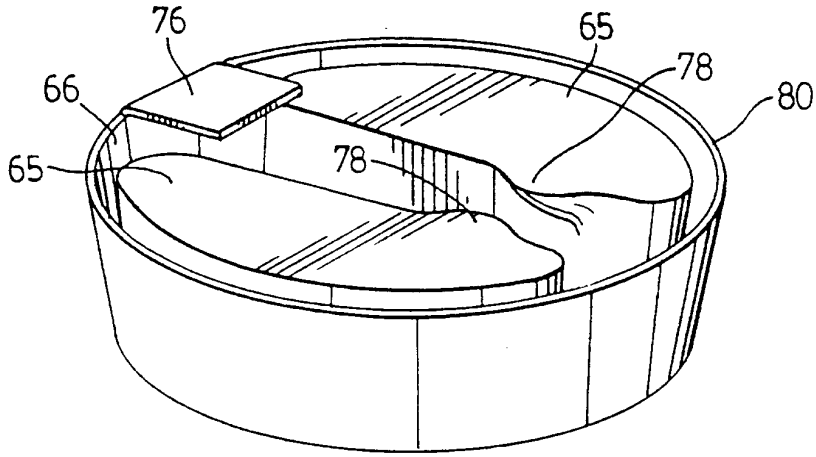
도면5



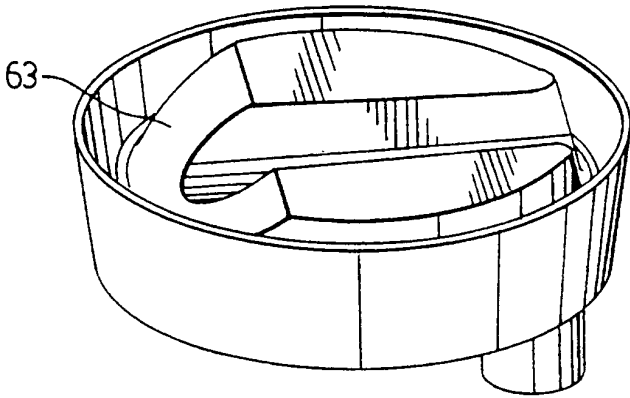
도면6



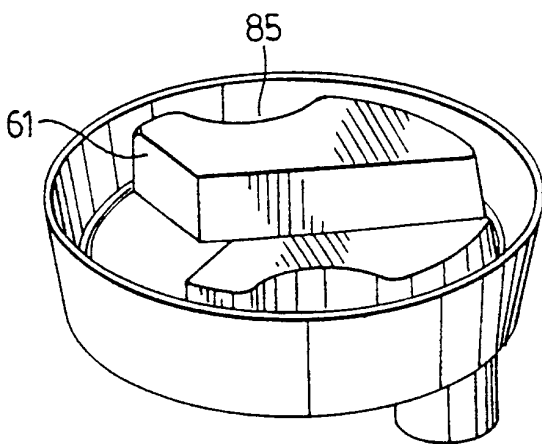
도면7



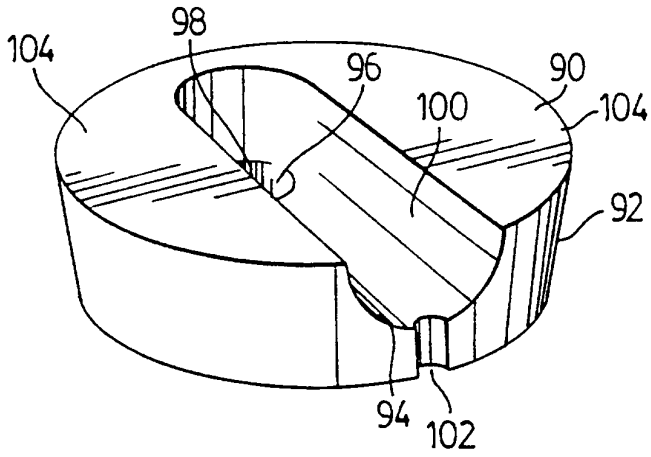
도면8



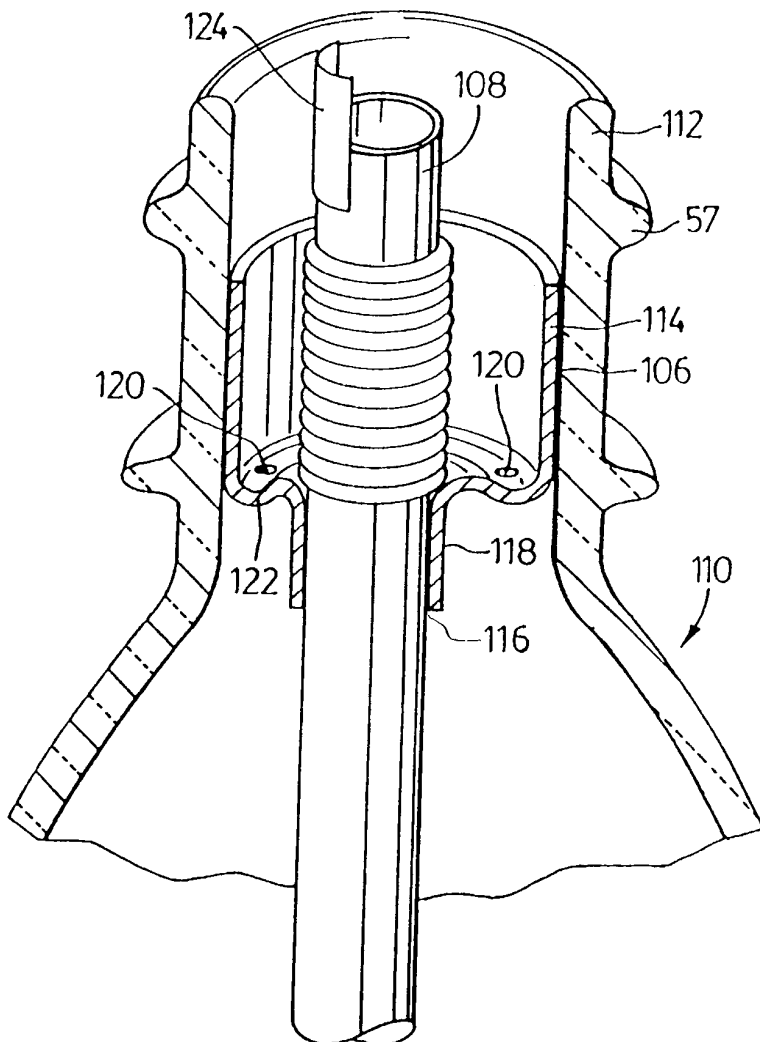
도면9



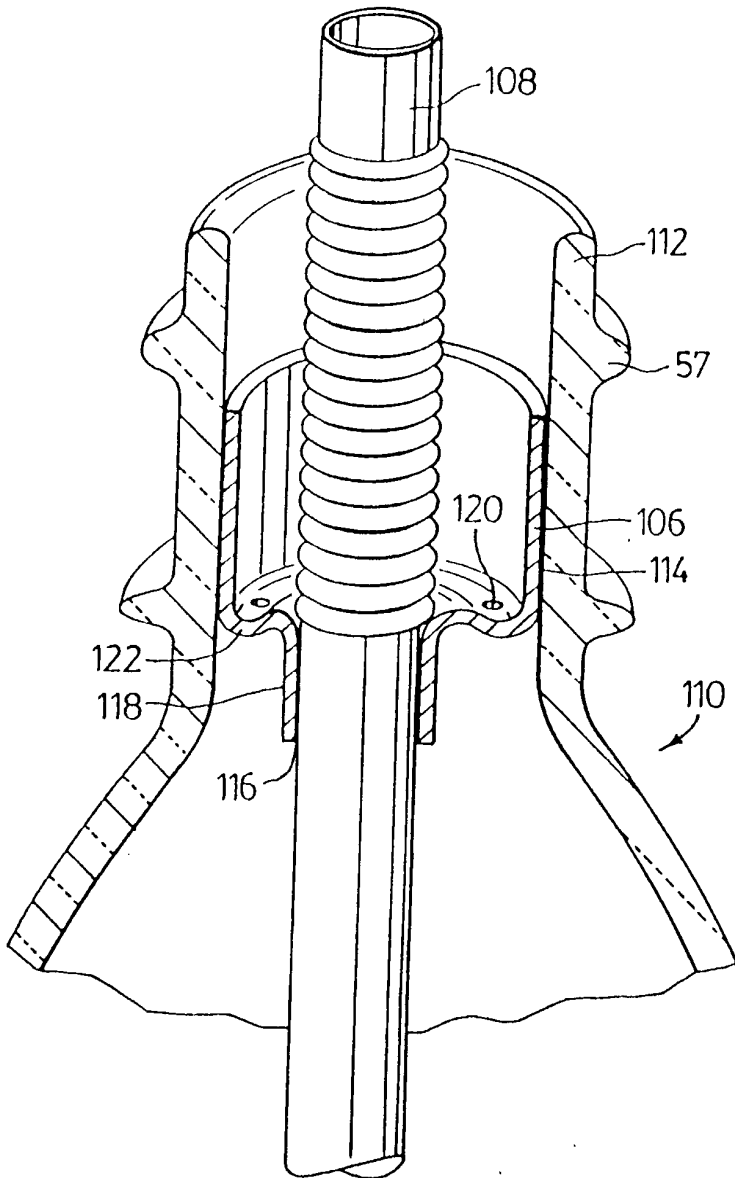
도면10



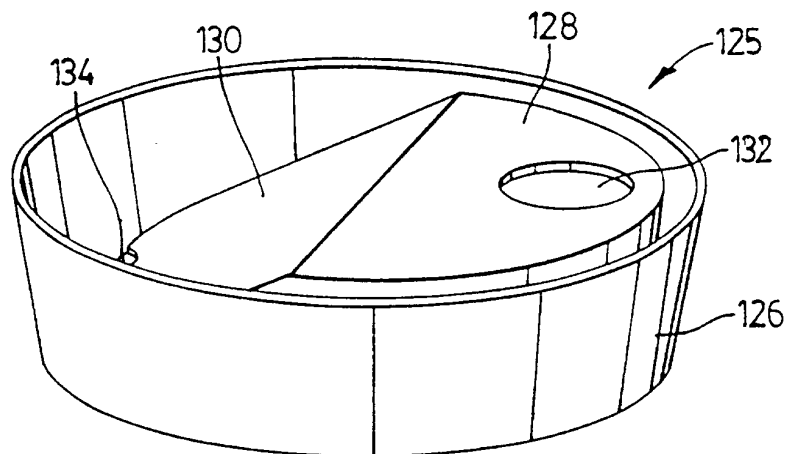
도면11



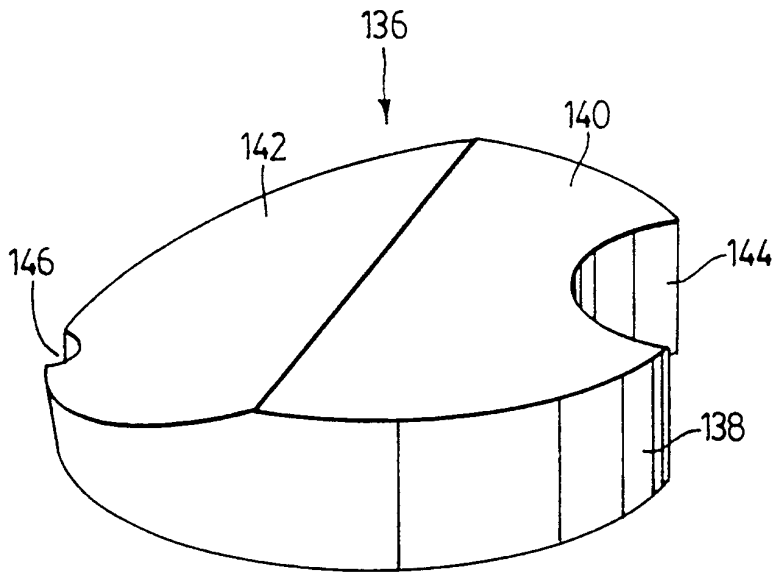
도면12



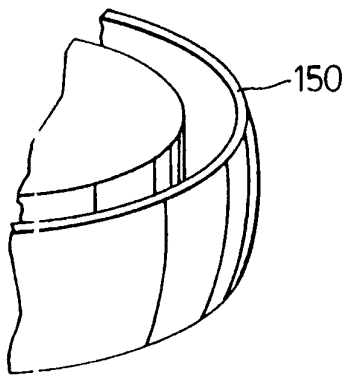
도면13



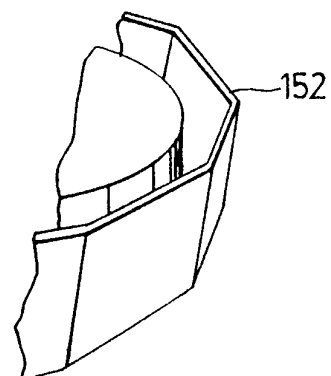
도면14



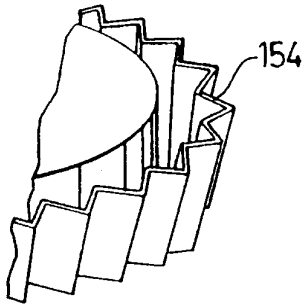
도면15



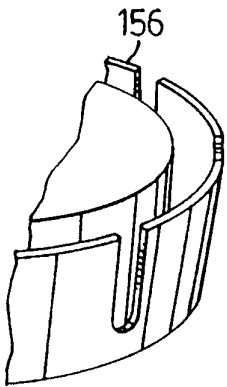
도면16



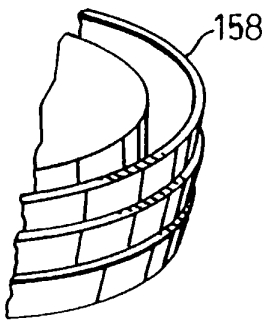
도면17



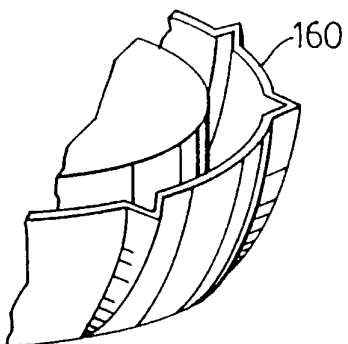
도면18



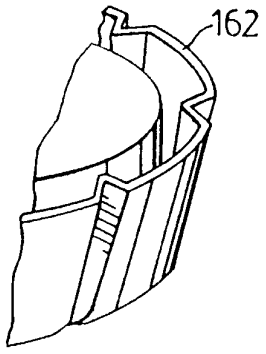
도면19



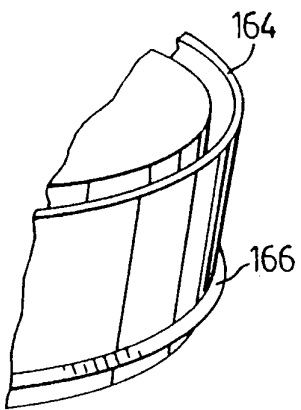
도면20



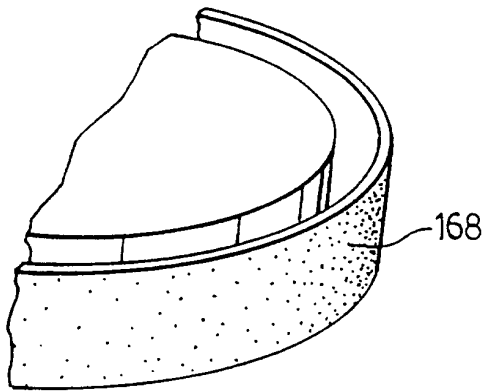
도면21



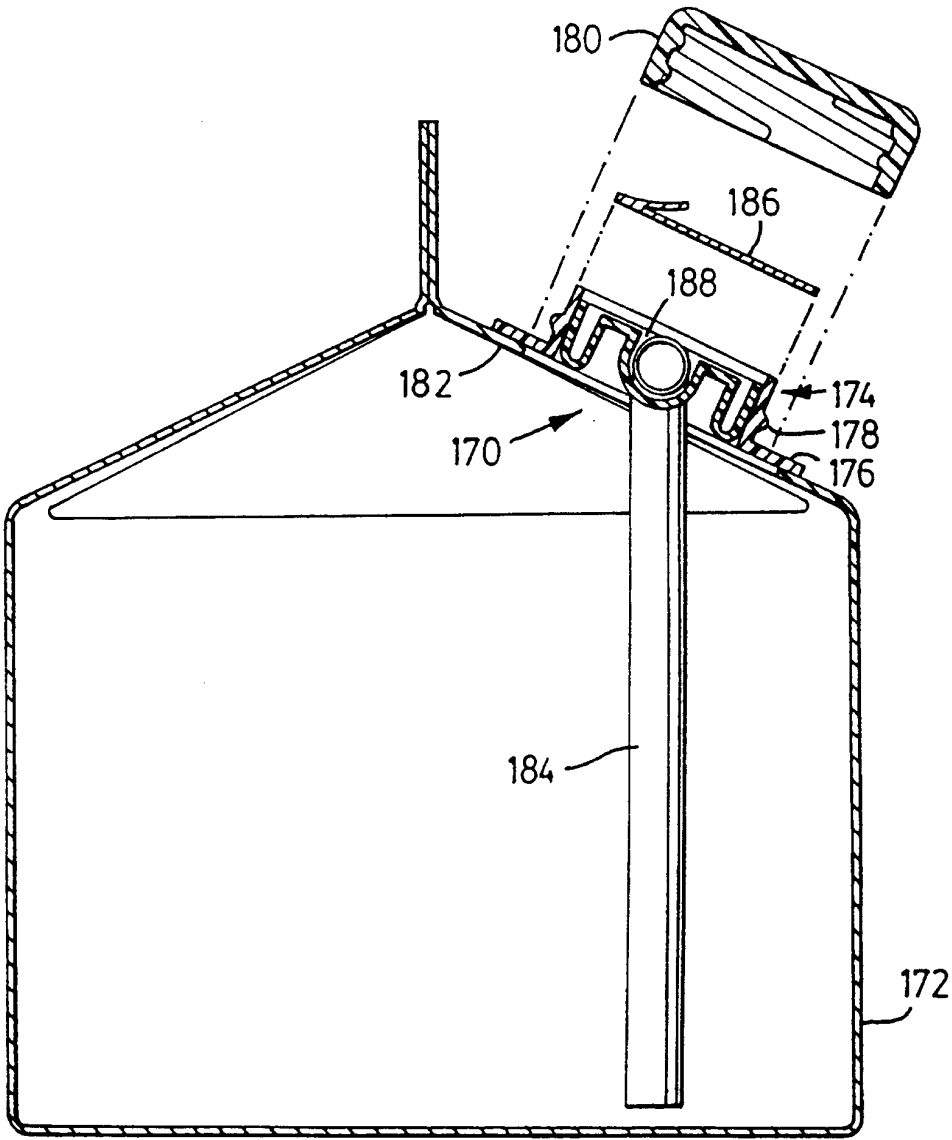
도면22



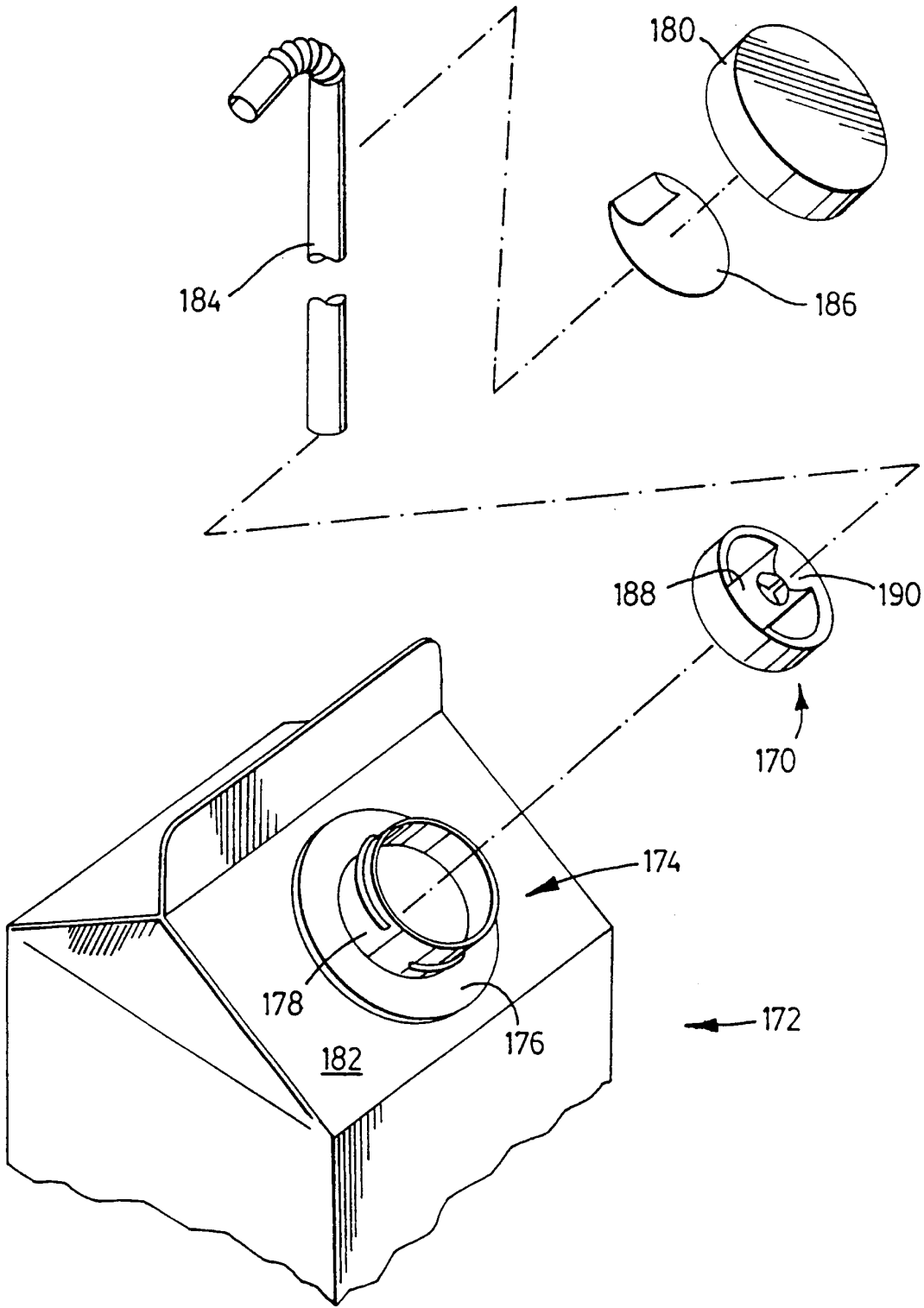
도면23



도면24



도면25



도면26

