



(12) 实用新型专利

(10) 授权公告号 CN 201726682 U

(45) 授权公告日 2011.02.02

(21) 申请号 201020105498.5

(22) 申请日 2010.01.29

(73) 专利权人 王迪东

地址 734000 甘肃省张掖市甘州区 312 国道
2747 公里处西城驿林场

(72) 发明人 王迪东 马勇

(74) 专利代理机构 甘肃省知识产权事务中心
62100

代理人 张克勤

(51) Int. Cl.

A01D 46/247(2006.01)

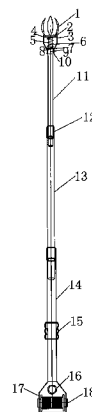
权利要求书 1 页 说明书 2 页 附图 1 页

(54) 实用新型名称

可调式高位摘果器

(57) 摘要

本实用新型公开了一种可调式高位摘果器，以解决现有水果采摘器存在的结构复杂、体积大，制造携带不方便的问题。本实用新型包括抓指、拉绳、直杆上段、直杆中段、直杆下段、把手、回力拉环，回力线轴，直杆上段和直杆中段与直杆下段相连，所述抓指设在托盘，托盘通过托杆与托座相连，托座与所述拉绳的顶端相连，拉绳底端与回力拉环相连，托杆上设有弹簧，所述外壳下部设有内活套。本实用新型可根据采摘高度进行调节，并对水果没有损伤。



1. 一种可调式高位摘果器,包括抓指、拉绳、直杆上段、直杆中段、直杆下段、把手、回力拉环,回力线轴,直杆上段和直杆中段与直杆下段相连,其特征在于:所述抓指(1)设在托盘(4)上,托盘(4)通过托杆(6)与托座(7)相连,托座(7)与所述拉绳(9)的顶端相连,拉绳(9)底端与回力拉环(16)相连,托杆(6)上设有弹簧(5),外壳(3)下部设有内活套(10)。

2. 根据权利要求1所述的可调式高位摘果器,其特征在于:所述托盘(4)外设有外壳(3)。

3. 根据权利要求1或2所述的可调式高位摘果器,其特征在于:所述外壳(3)顶部设有蒙盖(2)。

4. 根据权利要求3所述的可调式高位摘果器,其特征在于:所述直杆上段(11)与直杆中段(13)之间设有抱箍(12)。

5. 根据权利要求4所述的可调式高位摘果器,其特征在于:所述回力线轴(18)设在手柄(17)内。

6. 根据权利要求5所述的可调式高位摘果器,其特征在于:所述把手(15)设在直杆下段(14)上。

可调式高位摘果器

技术领域

[0001] 本实用新型涉及一种高位果实采摘工具,尤其是适用于树顶及较高部位果实的采摘工具。

背景技术

[0002] 人们在传统采摘高位水果时,往往采用高凳或梯子进行采摘,这样既不安全又费工费时,采摘时不小心水果还会掉落,对水果也是一种损伤,降低水果的成品率,造成很大的浪费。

实用新型内容

[0003] 本实用新型的目的是提供一种可调式高位摘果器,以解决现有水果采摘器存在的结构复杂、体积大,制造携带不方便的问题。

[0004] 本实用新型包括抓指、拉绳、直杆上段、直杆中段、直杆下段、把手、回力拉环,回力线轴,直杆上段和直杆中段与直杆下段相连,所述抓指设在托盘,托盘通过托杆与托座相连,托座与所述拉绳的顶端相连,拉绳底端与回力拉环相连,托杆上设有弹簧,所述外壳下部设有内活套。

[0005] 本实用新型可根据采摘高度进行调节,并对水果没有损伤。主要有重量轻、结构简单、操作方便、灵活等优点,适用于较多类型果实的采摘,高处的果实很容易采摘下来,而且不会损伤果实,高度可伸缩自如,采摘效率比人工采收提高两倍以上,提高成品率,很受工人喜欢。

[0006] 下面结合附图对本实用新型做进一步详细的说明。

附图说明

[0007] 图 1 是本实用新型的结构示意图;

[0008] 图 2 是本实用新型抓指部分的结构示意图。

具体实施方式

[0009] 本实用新型包括抓指 1、拉绳 9、直杆上段 11、直杆中段 13、直杆下段 14、把手 15、回力拉环 16,回力线轴 18,直杆上段 11 和直杆中段 13 与直杆下段 14 相连,所述抓指 1 设在托盘 4 上,托盘 4 通过托杆 6 与托座 7 相连,托座 7 通过螺母 8 与所述拉绳 9 相连,拉绳 9 底端与回力拉环 16 相连,托杆 6 上设有弹簧 5,外壳 3 下部设有内活套 10。托盘 4 外设有外壳 3。抓指 1 收缩后位于外壳 3 内,起到保护作用。

[0010] 外壳 3 顶部设有蒙盖 2,利用蒙盖盖住抓指内部结构,防止损伤水果。

[0011] 可通过内活套 10 换头,可采摘任何果形水果。

[0012] 直杆上段 11 与直杆中段 13 之间设有抱箍 12。通过抱箍 12 的松紧,直杆上段及直杆中段的伸缩,可对任何高度内的水果进行采摘。

[0013] 回力线轴 18 设在手柄 17 内。起到保护作用。把手 15 设在直杆下段 14 上。

[0014] 调节高度时,中间拉绳 9 可通过回力线轴 18 的松紧调节绳子的长度。

[0015] 使用时一手握把手 15,一手抓住手柄 17,将抓指 1 对准要采摘的果实,当果实进入抓指中间时,拉紧回力拉环 16,通过中间拉绳 9 操纵托盘 6 向下作力后,托盘带动抓指 1 收回抓紧果子,摘下果子后,松开回力拉环 16,利用弹簧的反作用力松开托盘 4,托盘带动抓指 1 向外放开准备下次采摘。

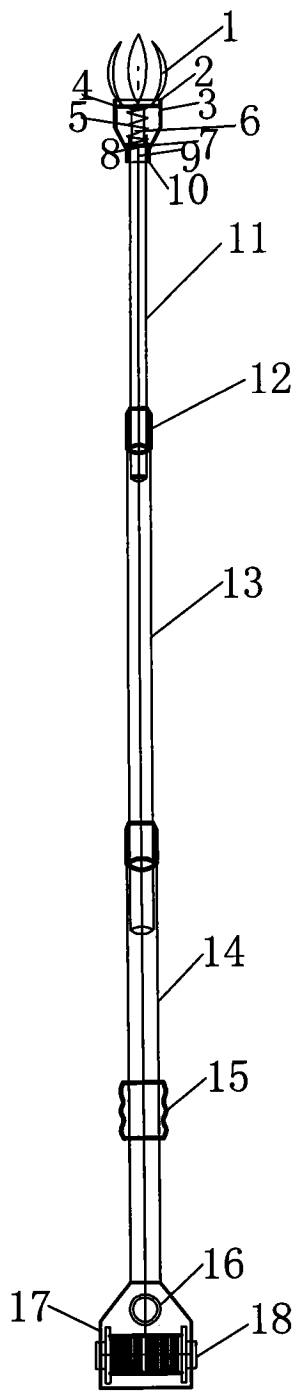


图 1

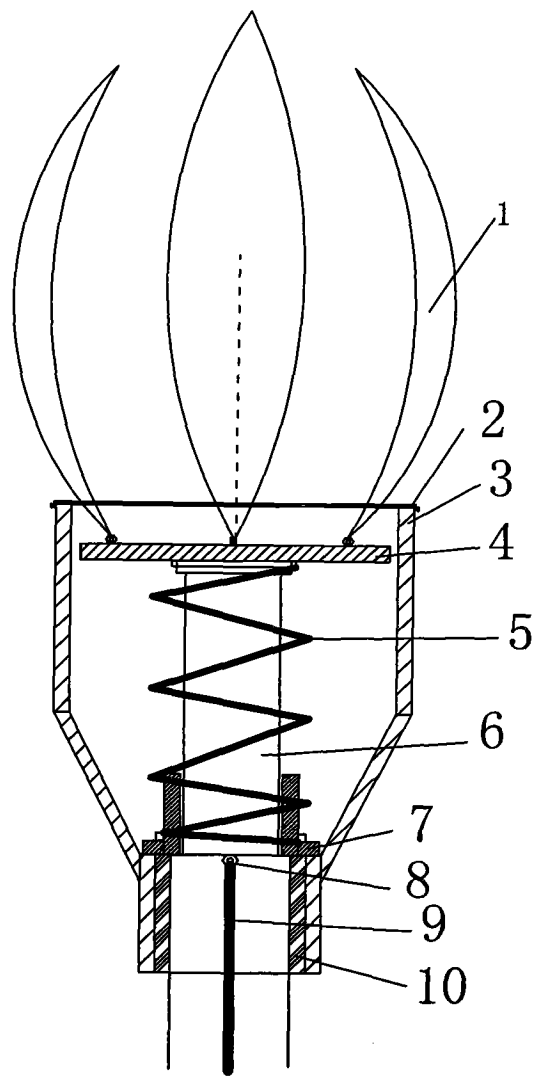


图 2