



(19) 대한민국특허청(KR)
(12) 공개특허공보(A)

(11) 공개번호 10-2016-0063940
(43) 공개일자 2016년06월07일

(51) 국제특허분류(Int. Cl.)
A45D 40/20 (2006.01) A45D 34/04 (2006.01)
A45D 40/24 (2006.01)
(21) 출원번호 10-2014-0167875
(22) 출원일자 2014년11월27일
심사청구일자 2014년11월27일

(71) 출원인
이정민
인천광역시 남동구 장아산로 157, 104동1403호
(서창동, 서창자이아파트)
윤재빈
인천광역시 남동구 장아산로 158, 118동201호(서창동, 임광그대가아파트)
(72) 발명자
이정민
인천광역시 남동구 장아산로 157, 104동1403호
(서창동, 서창자이아파트)
윤재빈
인천광역시 남동구 장아산로 158, 118동201호(서창동, 임광그대가아파트)
(74) 대리인
특허법인 이노

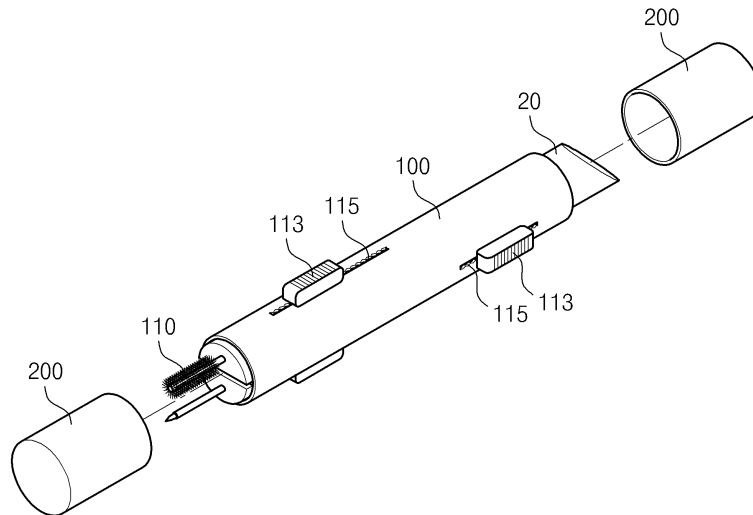
전체 청구항 수 : 총 5 항

(54) 발명의 명칭 **펜타입 화장품 케이스**

(57) 요약

본 발명은 펜타입 화장품 케이스에 관한 것으로서, 원통형의 케이스로 일측은 2개의 펜슬형 화장품이 내장되도록 이동분되고, 타측은 바형 화장품이 내장되도록 형성되며, 상기 이동분된 일측에는 펜슬형 화장품을 고정시키는 2개의 제1 지지대와 상기 제1 지지대를 밀어올리는 2개의 제1 슬라이드와 상기 제1 슬라이드를 일정하게 이동하도록 각각의 제1 가이드홈이 형성되고, 상기 타측은 바형 화장품을 고정시키는 제2 지지대와 상기 제2 지지대를 밀어올리는 제2 슬라이드와 상기 제2 슬라이드를 일정하게 이동하도록 제2 가이드홈이 형성되는 펜타입 화장품 케이스에 관한 것이다.

대표도 - 도1



명세서

청구범위

청구항 1

펜타입 화장품 케이스에 관한 것으로서,

원통형의 케이스로 일측은 2개의 펜슬형 화장품이 내장되도록 이등분되고, 타측은 바형 화장품이 내장되도록 형성되며,

상기 이등분된 일측에는 펜슬형 화장품을 고정시키는 2개의 제1 지지대와 상기 제1 지지대를 밀어올리는 2개의 제1 슬라이드와 상기 제1 슬라이드를 일정하게 이동하도록 각각의 제1 가이드홈이 형성되고,

상기 타측은 바형 화장품을 고정시키는 제2 지지대와 상기 제2 지지대를 밀어올리는 제2 슬라이드와 상기 제2 슬라이드를 일정하게 이동하도록 제2 가이드홈이 형성되는 것을 특징으로 하는 펜타입 화장품 케이스.

청구항 2

제1항에 있어서,

상기 펜슬형 화장품은 아이새도우, 아이라이너, 아이퀼, 마스크라, 눈물라이너 중 선택되는 2개인 것을 특징으로 하는 펜타입 화장품 케이스.

청구항 3

제1항에 있어서,

상기 바형 화장품은 립스틱 또는 립밤인 것을 특징으로 하는 펜타입 화장품 케이스.

청구항 4

제1항에 있어서,

상기 펜슬형 화장품은 교환가능하도록 형성되는 것을 특징으로 하는 펜타입 화장품 케이스.

청구항 5

제1항에 있어서,

상기 일측 및 타측을 덮는 뚜껑이 더 형성되는 것을 특징으로 하는 펜타입 화장품 케이스.

발명의 설명

기술 분야

[0001] 본 발명은 펜타입 화장품 케이스에 관한 것으로서, 더욱 상세하게는 일측에는 아이라이너, 아이퀼, 마스크라, 눈물라이너 등의 펜슬타입의 화장품 중 2개가 내장되도록 구성되고, 타측에는 립스틱, 립밤 등의 바형의 화장품이 내장되어 휴대성 및 편의성이 높은 펜타입 화장품 케이스에 관한 것이다.

배경 기술

- [0002] 산업의 성장과 더불어 여성들의 사회생활 및 자기개발의 발전으로 많은 여성들이 자신을 관리하기 위한 다양한 방법을 이용하고 있다.
- [0003] 외모가 중시되는 사회적 풍토에 따라 여성들은 더 나은 삶의 질을 위하여 화장을 통해 자신의 외모를 돋보이도록 하며, 이는 여자에만 국한된 것이 아니라 남자도 반듯한 인상을 위하여 가벼운정도의 화장을 하는 시대가 도래했다.
- [0004] 화장품의 종류는 기초화장 진단계부터 색조화장 이후 수정화장 및 클렌징에 이르기까지 헤아릴 수 없을 정도로 매우 다양하다.
- [0005] 이러한 화장품의 종류는 화장하는 방식의 유행에 따라서 많이 변형되기도 하고, 새로 개발되기도 한다.
- [0006] 상기 화장의 유형은 얼굴의 색 또는 입술의 색을 강조하거나 볼터치를 통해 볼을 강조하거나 일자눈썹 등의 눈썹모양을 달리하는 등 시대의 흐름, 매체를 통해 번지는 유행에 따라 달라진다.
- [0007] 몇 년 전부터 우리나라 여성들은 눈을 강조하는 화장, 즉 아이메이크업에 많은 시간 및 노력을 할애하고 있다. 더 크고 뚜렷한 눈을 완성하기 위하여 아이라이너부터 아이브로우, 마스크라, 눈물라이너 등 수십가지 종류의 화장원료가 등장했고 여성들은 이를 이용하고 있다.
- [0008] 다만 아이메이크업을 위한 상기 라이너계열의 화장품들은 대부분 펜슬형을 이루고, 각각을 휴대하고 다닐 경우 잃어버리는 경우가 종종 발생한다.
- [0009] 또한, 화장의 한계가 얼굴의 유분에 의해서 시간이 지날수록 흐려지거나 지워진다는 것이고 하루에도 여러 번 수정화장을 해야한다는 것이다. 따라서 여성들은 이를 위하여 파우치에 화장품을 휴대하고 다니는 것이 당연해졌다.
- [0010] 종래에는 여성들이 화장을 하기 위하여 각각의 색조화장품을 들고 다녀야하는 불편함이 있었다.
- [0011] 마스크라, 아이브로우, 아이체도우, 아이라이너, 눈물라이너, 볼터치, 그라데이션, 립스틱, 립글로즈 등 다양화되는 화장도구와 화장기술을 따라가기 위해서는 이를 하나로 복합화한 화장품케이스가 필요하다.
- [0012] 이러한 문제점을 해결하기 위하여 복수종류의 화장품과 거울이 힌지를 통하여 상하로 결합되고 여단이식으로 개폐하는 케이스가 개발되었다.
- [0013] 대한민국 공개특허 제10-2005-0013279호는 화장품케이스 상면에는 아이라인 브러쉬와 아이라인용 색조화장품을 수납하고 거울이 부착된 서브케이스와, 상기 서브케이스의 하부에는 파운데이션 또는 파우더 및 분침을 수납함으로써 이를 힌지결합하여 휴대성을 강화하였다.
- [0014] 그러나 상기 화장품케이스의 경우 다양한 종류의 색조 화장품을 복합화한 장점은 있으나, 상대적으로 부피를 크게 줄일 수는 없다. 또한, 눈을 강조하는 최근 트렌드에 비추어봤을 때 상기 화장품케이스에 수납되는 화장품에는 아이라이너, 눈물라이너, 마스크라 등이 내재될 수 없다.
- [0015] 대한민국 등록실용신안 제20-0227229호는 회전식 화장품케이스에 관한 것이다. 상기 화장품케이스는 뚜껑과 화장원료 수납부인 보디 사이를 일정간격으로 유지시킴과 동시에 뚜껑과 보디가 각각 회전되게 지지하는 슬리브와, 상기 슬리브의 외주에 끼워져 각각 회전되며 트레이를 구성하여 케이스가 회전되는 것을 특징으로 한다. 그러나 상기 케이스도 눈화장에 중요한 제품들이 수반되기 힘들다.
- [0016] 대한민국 공개특허 제10-2006-0112468호는 오색볼펜의 원리를 적용한 하나로 통합한 화장품브러쉬에 관한 것으로, 내측에 배치된 잉크유입로의 자리에 잉크가 부착된 펜 대신에 화장품 부속 브러쉬들을 부착한 것을 대표적으로 도안한 것이다.
- [0017] 다만 상기 화장품 브러쉬는 내부의 화장원료가 소진되었을 경우 교체가 용이하지 않은 점에 비추어 일부가 소진되어 하나의 원료만이 남게 되었을 경우 오히려 부피가 커져 휴대가 어려워지는 문제점이 있다.

발명의 내용

해결하려는 과제

- [0018] 본 발명은 상기와 같이 종래의 기술을 해결하기 위해 발명된 것으로 펜타입의 화장품 케이스로 일측과 타측에 2

이상의 화장품이 내장되도록 구성하여 화장품의 휴대성 및 편리성이 높은 펜타입 화장품 케이스를 제공하는 것을 목적으로 한다.

[0019] 또한, 일측에는 케이스를 이등분하여 2개의 펜슬형 화장품이 내장되도록 형성하여 더 많은 수의 화장품을 내장할 수 있는 펜타입 화장품 케이스를 제공하는 것을 목적으로 한다.

[0020] 또한, 일측에는 내장되는 펜슬형 화장품을 교체가 가능하도록 구성하여 편의성을 증대시킬 수 있는 펜타입 화장품 케이스를 제공하는 것을 목적으로 한다.

과제의 해결 수단

[0021] 본 발명은 펜타입 화장품 케이스에 관한 것으로서, 원통형의 케이스로 일측은 2개의 펜슬형 화장품이 내장되도록 이등분되고, 타측은 바형 화장품이 내장되도록 형성되며, 상기 이등분된 일측에는 펜슬형 화장품을 고정시키는 2개의 제1 지지대와 상기 제1 지지대를 밀어올리는 2개의 제1 슬라이드와 상기 제1 슬라이드를 일정하게 이동하도록 각각의 제1 가이드홈이 형성되고, 상기 타측은 바형 화장품을 고정시키는 제2 지지대와 상기 제2 지지대를 밀어올리는 제2 슬라이드와 상기 제2 슬라이드를 일정하게 이동하도록 제2 가이드홈이 형성되는 것을 특징으로 하는 펜타입 화장품 케이스를 제공한다.

[0022] 또한, 상기 펜슬형 화장품은 아이섀도우, 아이라이너, 아이펜슬, 마스크라, 눈물라이너 중 선택되는 2개인 것을 특징으로 하는 펜타입 화장품 케이스를 제공한다.

[0023] 또한, 상기 바형 화장품은 립스틱 또는 립밤인 것을 특징으로 하는 펜타입 화장품 케이스를 제공한다.

[0024] 또한, 상기 펜슬형 화장품은 교환가능하도록 형성되는 것을 특징으로 하는 펜타입 화장품 케이스를 제공한다.

[0025] 또한, 상기 일측 및 타측을 덮는 뚜껑이 더 형성되는 것을 특징으로 하는 펜타입 화장품 케이스를 제공한다.

발명의 효과

[0026] 상기와 같은 본 발명에 따른 펜타입 화장품 케이스는 일측에 펜슬형 화장품이 2개가 내장되고 타측에는 바형 화장품의 내장되어 화장품의 휴대성을 높이는 효과가 있다.

[0027] 또한, 내장된 화장품을 펜형의 케이스에 형성된 슬라이드를 통해 쉽게 꺼내고 내장시킬 수 있어 편의성이 높은 효과가 있다.

[0028] 또한, 펜슬형 화장품을 교체할 수 있도록 형성되어 다양한 화장품을 내장할 수 있는 효과가 있다.

도면의 간단한 설명

[0029] 도 1은 본 발명에 따른 펜타입 화장품 케이스의 사시도이다.

도 2는 본 발명에 따른 펜타입 화장품 케이스의 내부구성도이다.

발명을 실시하기 위한 구체적인 내용

[0030] 이하 본 발명에 첨부된 도면을 참조하여 본 발명을 상세히 설명하기로 한다. 우선, 도면들 중, 동일한 구성요소 또는 부품들은 가능한 한 동일한 참조부호를 나타내고 있음에 유의하여야 한다. 본 발명을 설명함에 있어, 관련된 공지기능 혹은 구성에 대한 구체적인 설명은 본 발명의 요지를 모호하지 않게 하기 위하여 생략한다.

[0031] 본 명세서에서 사용되는 정도의 용어 약, 실질적으로 등은 언급된 의미에 고유한 제조 및 물질 허용오차가 제시될 때 그 수치에서 또는 그 수치에 근접한 의미로 사용되고, 본 발명의 이해를 돕기 위해 정확하거나 절대적인 수치가 언급된 개시 내용을 비양심적인 침해자가 부당하게 이용하는 것을 방지하기 위해 사용된다.

[0032] 도 1은 본 발명에 따른 펜타입 화장품 케이스의 사시도이고, 도 2는 본 발명에 따른 펜타입 화장품 케이스의 내

부구성도이다.

- [0033] 본 발명은 도 1, 2에서와 같이 펜타입 화장품 케이스로 일측과 타측에 각각 다른 종류의 화장품이 내장할 수 있도록 구성된다.
- [0034] 상기 펜타입 화장품 케이스는 원통형의 케이스(100)로 일측은 2개의 펜슬형 화장품(10)이 내장되도록 이등분되어 구성된다.
- [0035] 상기 일측의 이등분된 구성은 각각의 구획이 확실히 구분되도록 막을 두어 구획이 각각의 공간을 갖도록 구성되는 것이 바람직할 것이다.
- [0036] 상기 타측은 바형 화장품(20)이 내장되도록 형성되는 것으로 상기 일측과 같이 이등분되지 않고 하나의 구획만이 형성된다.
- [0037] 상기 이등분된 일측에는 도 2에서와 같이 펜슬형 화장품(10)을 고정시키는 2개의 제1 지지대(111)와 상기 제1 지지대(111)를 밀어올리는 2개의 제1 슬라이드(113)와 제1 가이드홈(115)을 일정하게 이동하도록 각각의 제1 가이드홈(115)이 형성된다.
- [0038] 상기 제1 지지대(111)는 일측의 구분된 구획에서 이동가능하도록 내장되고 한편에는 펜슬형 화장품(10)이 고정되고 다른면에는 상기 제1 슬라이드(113)와 연결되어 제1 슬라이드(113)를 통해 이동되도록 구성된다.
- [0039] 상기 제1 슬라이드(113)는 상기 제1 지지대(111)를 이동시키는 연결구로 상기 제1 가이드홈(115)을 통해 제1 슬라이드(113)는 움직일 수 있도록 구성된다.
- [0040] 상기 제1 가이드 홈(115)은 상기 제1 슬라이드(113)가 이동되는 통로로 일직선으로 형성되기 보다는 도 2와 같이 굴곡지게 형성하여 제1 지지대(111)가 너무 작은 힘으로 작동되는 것을 방지할 수 있다.
- [0041] 상기 타측은 바형 화장품(20)을 고정시키는 제2 지지대(131)와 상기 제2 지지대(131)를 밀어올리는 제2 슬라이드(133)와 상기 제2 슬라이드(133)를 일정하게 이동하도록 제2 가이드홈(135)이 형성되는 것으로 상기 제2 슬라이드의 작동방향이 제1 슬라이드와 반대 방향으로 형성되는 것을 제외하고 상기 제1 지지대(111), 제1 슬라이드(113), 제1 가이드홈(115)과 동일한 구성으로 형성된다.
- [0042] 상기 본 발명의 제1,2 슬라이더, 제1,2 가이드홈의 구성 및 작동은 일반적인 커터칼의 칼날을 이동시키는 구성과 동일하게 형성될 수 있을 것이다.
- [0043] 상기 일측과 타측은 별로 제조한 후 결합할 수 있도록 구성하여 제조의 용이성을 높일 수 있을 것이다.
- [0044] 상기 일측의 제1 지지대(111)에 고정되는 펜슬형 화장품(10)은 막대형의 화장도구를 사용하는 화장품으로 아이새도우, 아이라이너, 아이펜슬, 마스크라, 눈물라이너 등이 있으며, 상기의 아이새도우, 아이라이너, 아이펜슬, 마스크라, 눈물라이너 중 선택되는 2개를 일측의 제1 지지대에 고정하여 사용할 수 있을 것이다.
- [0045] 상기 타측의 제2 지지대(131)에 고정되는 바형 화장품(20)은 화장품을 원기둥 형상으로 굳혀서 사용하는 화장품으로 립스틱, 립밤 등이 있으며, 상기 립스틱 또는 립밤을 타측의 제2 지지대에 고정하여 사용할 수 있을 것이다.
- [0046] 상기 펜슬형 화장품은 상기 제1 지지대(111)에서 쉽게 교체가능하도록 구성하여 다양한 펜슬형 화장품을 교체하여 사용할 수 있을 것이다.
- [0047] 또한, 상기 일측 및 타측을 덮는 뚜껑(200)이 더 형성하여 내장된 화장품을 보호할 수 있을 것이다.
- [0048] 이상에서 설명한 본 발명은 전술한 실시예 및 첨부된 도면에 의해 한정되는 것이 아니고, 본 발명의 기술적 사상을 벗어나지 않는 범위 내에서 여러 가지 치환, 변형 및 변경이 가능함은 본 발명이 속하는 기술 분야에서 통상의 지식을 가진 자에게 있어서 명백할 것이다.

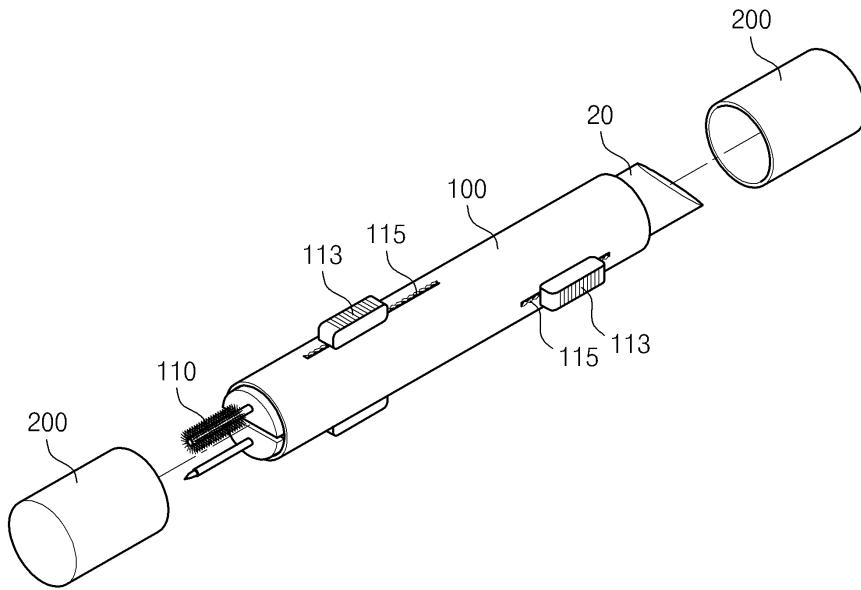
부호의 설명

- [0049] 10 : 펜슬타입의 화장품 20 : 바형의 화장품

- 100 : 케이스 111 : 제1 지지대
- 113 : 제1 슬라이드 115 : 제1 가이드홈
- 131 : 제2 지지대 133 : 제2 슬라이드
- 135 : 제2 가이드홈 200 : 뚜껑

도면

도면1



도면2

