



(19) 대한민국특허청(KR)
(12) 공개특허공보(A)

(11) 공개번호 10-2020-0072677
(43) 공개일자 2020년06월23일

(51) 국제특허분류(Int. Cl.)
B60R 7/06 (2006.01) B60N 3/00 (2006.01)
B60R 7/08 (2006.01) E05B 83/30 (2014.01)

(52) CPC특허분류
B60R 7/06 (2013.01)
B60N 3/001 (2019.01)

(21) 출원번호 10-2018-0160525
(22) 출원일자 2018년12월13일
심사청구일자 2018년12월13일

(71) 출원인
유진에스엠알시오토토티브테크노 주식회사
충청남도 예산군 신암면 오신로 927-14

(72) 발명자
진동우
울산광역시 동구 봉수로 450, 101동 1106호(서부동, 성원상떼빌아파트)

조현석
충남 천안시 서북구 시청로 73 동일하이빌 306-502

정현우
충청남도 아산시 청운로146번길 17, 삼성빌 306호 (권곡동)

(74) 대리인
정영길

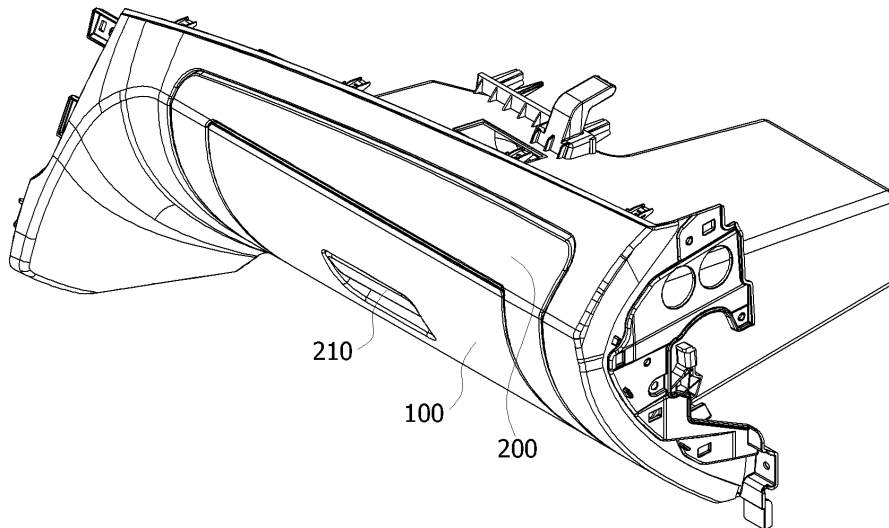
전체 청구항 수 : 총 4 항

(54) 발명의 명칭 테이블 기능이 추가된 자동차용 글로브 박스

(57) 요약

본 발명은 글로브박스의 전면과 동일면을 형성하면서 노브의 개방시 글로브박스의 전면에서 회전토록 테이블이 연결되고, 상기 테이블은 테이블의 양측면 폭방향에서 일정간격을 유지토록 제1힌지로 내측링크 및 외측링크의 일단이 각각 연결되고, 상기 내측링크 및 외측링크의 타단은 제2힌지로서 글로브박스의 높이방향에서 일정간격을 유지토록 연결되며, 상기 내측링크 및 외측링크는 테이블이 글로브박스에 닫혀질 때 상기 내측링크가 외측링크가 제1힌지를 중심으로 테이블의 양측에 각각 형성되는 제1밀착면 및 제2밀착면에 각각 접촉토록 설치되고, 상기 테이블의 개방시 테이블이 수평을 유지토록 외측링크의 하면이 제2밀착면의 상면에 밀착되는 테이블 기능이 추가된 자동차용 글로브 박스에 관한 것이다.

대표도 - 도2



(52) CPC특허분류

B60R 7/08 (2013.01)

E05B 83/30 (2013.01)

명세서

청구범위

청구항 1

단힘동작시 글로브박스의 전면과 동일면을 형성하면서 노브의 개방에 의한 열림동작시 글로브박스의 전면에서 회전토록 하는 테이블이 글로브박스의 전방에 연결되고,

상기 테이블은, 테이블의 양측면 폭방향에서 일정간격을 유지토록 제1힌지로 내측링크 및 외측링크의 일단이 각각 연결되고, 상기 내측링크 및 외측링크의 타단은 제2힌지로서 글로브박스의 높이방향에서 일정간격을 유지토록 연결되며,

상기 내측링크 및 외측링크는 테이블이 글로브박스에 닫혀질 때 상기 내측링크와 외측링크가 제1힌지를 중심으로 테이블의 양측에 각각 형성되는 제1밀착 및 제2밀착면에 각각 접촉토록 설치되고,

상기 테이블의 개방시 테이블이 수평을 유지토록 외측링크의 하면이 제2밀착면의 상면에 밀착되는 테이블 기능이 추가된 자동차용 글로브 박스.

청구항 2

제1항에 있어서, 상기 테이블은, 내측에 휴대폰의 거치기능과 무선충전모듈이 일체로 구비되는 패드가 구비되는 것을 특징으로 하는 테이블 기능이 추가된 자동차용 글로브 박스.

청구항 3

제1항에 있어서, 상기 테이블은, 컵홀더가 더 구비되며,

상기 컵홀더는 홀더와 상기 홀더가 힌지연결되는 고정플레이트로서 이루어지고,

상기 고정플레이트는 테이블의 일측 힌지연결되면서 타측이 탄성후크로서 고정되는 것을 특징으로 하는 테이블 기능이 추가된 자동차용 글로브 박스.

청구항 4

제1항에 있어서, 상기 외측링크는 일측에 스톱퍼가 더 구비되고, 상기 스톱퍼는 내측링크의 일측에 구비되는 걸림턱에 지지토록 설치되는 것을 특징으로 하는 테이블 기능이 추가된 자동차용 글로브 박스.

발명의 설명

기술분야

[0001] 본 발명은 글로브박스의 전면과 동일면을 형성하면서 노브의 개방시 글로브박스의 전면에서 회전토록 테이블이 연결되고, 상기 테이블은 테이블의 양측면 폭방향에서 일정간격을 유지토록 제1힌지로 내측링크 및 외측링크의 일단이 각각 연결되고, 상기 내측링크 및 외측링크의 타단은 제2힌지로서 글로브박스의 높이방향에서 일정간격을 유지토록 연결되며, 상기 내측링크 및 외측링크는 테이블이 글로브박스에 닫혀질 때 상기 내측링크가 외측링크가 제1힌지를 중심으로 테이블의 양측에 각각 형성되는 제1밀착면 및 제2밀착면에 각각 접촉토록 설치되고, 상기 테이블의 개방시 테이블이 수평을 유지토록 외측링크의 하면이 제2밀착면의 상면에 밀착되는 테이블 기능이 추가된 자동차용 글로브 박스에 관한 것이다.

배경기술

[0002] 일반적으로, 차량의 실내 전방의 센터 페이스아(center facia)에 설치되는 크래쉬패드에는 운전자의 편의성을 확보하기 위하여 차량용 오디오나, 네이게이션, 공기조화시스템 등이 장착된다.

[0003] 또한, 조수석 전방에는 각종 서류나 물품들을 간편하게 보관할 수 있는 개폐 가능한 글로브박스가 구비된다.

[0004] 그러나, 상기와 같은 글로브 박스들은 단순히 물건을 수납하는 기능만이 있어 메모등을 위한 테이블의 기능은

수행할 수 없었다.

- [0005] 이와같은 기술과 관련되어 종래의 문제점을 개선하기 위하여 공개실용신안 제2010-4765호에 글로브박스 테이블의 기술이 제시되고 있으며 그 구성은 도1에서와 같이, 도어의 내측에 설치되는 링크부(10)와 지지부(20) 및 받침대(30)를 포함하여 구성된다.
- [0006] 그리고, 상기 링크부(10)는 차량의 크래쉬패드(1)의 글로브박스(5) 전면부에 구비되는 도어(미도시)의 개폐 작동과 연동되어 받침대(30)를 글로브박스(5)로부터 외부로 출몰시킬 수 있게 한 쌍으로 구비되는 것으로서, 제1링크(12)와 제2링크(15)로 구성된다.
- [0007] 또한, 상기 제1링크(12)는 일단이 글로브박스(5) 도어(6)의 힌지축(7)에 결합되면서 타단은 제2링크(15)와 힌지 결합되어 제1링크(12)가 도어의 힌지축(7)과 일체로 회전될 수 있게 압입 결합되고, 상기 제2링크(15)는 일단이 제1링크(12)의 일단부에 힌지 결합되어 회동 가능하도록 결합되면서 타단은 받침대(30)의 일측면에 구비된 힌지축(37)에 회동 가능하게 힌지 결합된다.
- [0008] 이때, 상기 제1링크(12)와 제2링크(15)는 도어의 개폐 작동과 연동되어 받침대(30)가 일정 위치까지 글로브박스(5) 외부로 돌출되도록 하고, 지지부(20)는 링크부(10)의 제2링크(15)의 하단부를 슬라이딩 지지하는 것이다.
- [0009] 그러나, 상기와 같은 글로브박스 테이블은, 도어를 개방한 후 동작하는 구성으로 동작이 번거롭게 됨은 물론 도어에 의해 사용자가 불편함을 느끼게 되고, 도어 내측의 수납공간이 최소화 됨은 물론 받침대(30)의 동작시 도어에 수용되는 물건등과 간섭이 되는 등의 단점이 있는 것이다.

발명의 내용

해결하려는 과제

- [0010] 상기와 같은 종래의 문제점들을 개선하기 위한 본 발명의 목적은, 글로브박스가 기존의 수납기능은 수행하면서 테이블의 역할을 수행할 수 있도록 하고, 글로브박스의 외측에 노출되는 구성으로 글로브박스를 개방하지 않아도 동작이 가능토록 하며, 간단한 구성으로 제작이 용이함은 물론 글로브박스 내측의 공간변화없이 장착이 가능토록 하고, 휴대폰등의 충전이나 컵의 지지등이 가능토록 하는 테이블 기능이 추가된 자동차용 글로브 박스를 제공한다.

과제의 해결 수단

- [0011] 본 발명은 상기 목적을 달성하기 위하여, 닫을 때 글로브박스의 전면과 동일면을 형성하면서 노브의 개방시 글로브박스의 전면에서 회전토록 테이블이 연결되고,
- [0012] 상기 테이블은, 테이블의 양측면 폭방향에서 일정간격을 유지토록 제1힌지로 내측링크 및 외측링크의 일단이 각각 연결되고, 상기 내측링크 및 외측링크의 타단은 제2힌지로서 글로브박스의 높이방향에서 일정간격을 유지토록 연결되며,
- [0013] 상기 내측링크 및 외측링크는 테이블이 글로브박스에 닫혀질 때 상기 내측링크가 외측링크가 제1힌지를 중심으로 테이블의 양측에 각각 형성되는 제1밀착면 및 제2밀착면에 각각 접촉토록 설치되고,
- [0014] 상기 테이블의 개방시 테이블이 수평을 유지토록 외측링크의 하면이 제2밀착면의 상면에 밀착되는 테이블 기능이 추가된 자동차용 글로브 박스를 제공한다.
- [0015] 그리고, 상기 테이블은, 내측에 휴대폰의 거치기능과 무선충전모듈이 일체로 구비되는 패드가 구비되는 테이블 기능이 추가된 자동차용 글로브 박스를 제공한다.
- [0016] 또한, 상기 테이블은, 컵홀더가 더 구비되며, 상기 컵홀더는 홀더와 상기 홀더가 구비되는 고정플레이트로서 이루어지고, 상기 고정플레이트는 받침대의 일측에 탄성후크로서 고정되는 테이블 기능이 추가된 자동차용 글로브 박스를 제공한다.
- [0017] 더하여, 상기 외측링크는 일측에 스톱퍼가 더 구비되고, 상기 스톱퍼는 내측링크의 일측에 구비되는 걸림턱에 지지토록 설치되는 테이블 기능이 추가된 자동차용 글로브 박스를 제공한다.

발명의 효과

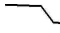

- [0018] 이상과 같이 본 발명에 의하면, 글로브박스가 기존의 수납기능은 수행하면서 테이블의 역할을 수행하고, 글로브

박스의 외측에 노출되는 구성으로 글로브박스를 개방하지 않아도 동작이 가능하며, 간단한 구성으로 제작이 용이함은 물론 글로브박스 내측의 공간변화없이 장착이 가능하고, 휴대폰등의 충전이나 컵의 지지등이 가능한 효과가 있는 것이다.

도면의 간단한 설명

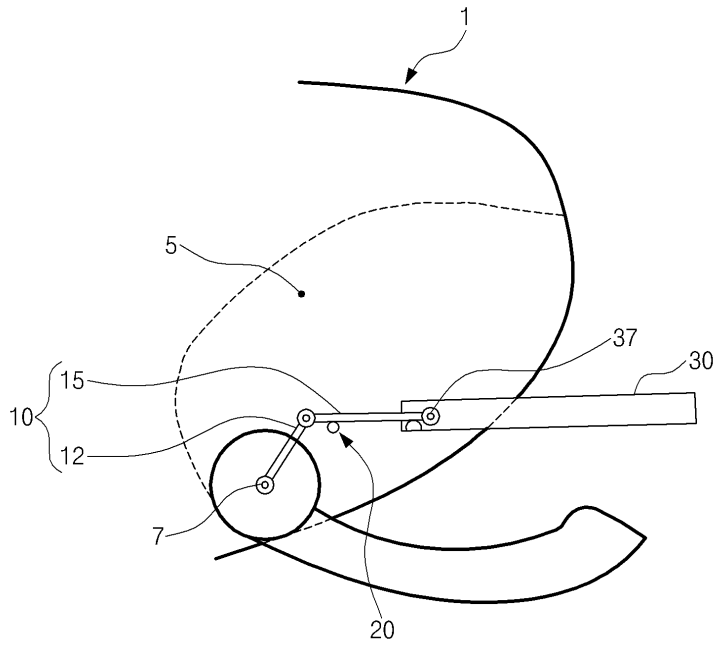
- [0019] 도1은 종래의 글로브박스 테이블을 도시한 측면도이다.
- 도2는 본 발명에 따른 테이블이 구비되는 글로브박스를 도시한 사시도이다.
- 도3 및 도4는 각각 본 발명에 따른 글로브박스용 테이블의 설치상태도 및 동작상태도이다.
- 도5는 본 발명의 다른 실시예에 따른 글로브박스용 테이블의 사용상태도이다.
- 도6 및 도7은 본 발명에 따른 테이블의 닫힘 도시한 측면도이다.
- 도8은 본 발명에 따른 테이블의 동작상태도이다.

발명을 실시하기 위한 구체적인 내용

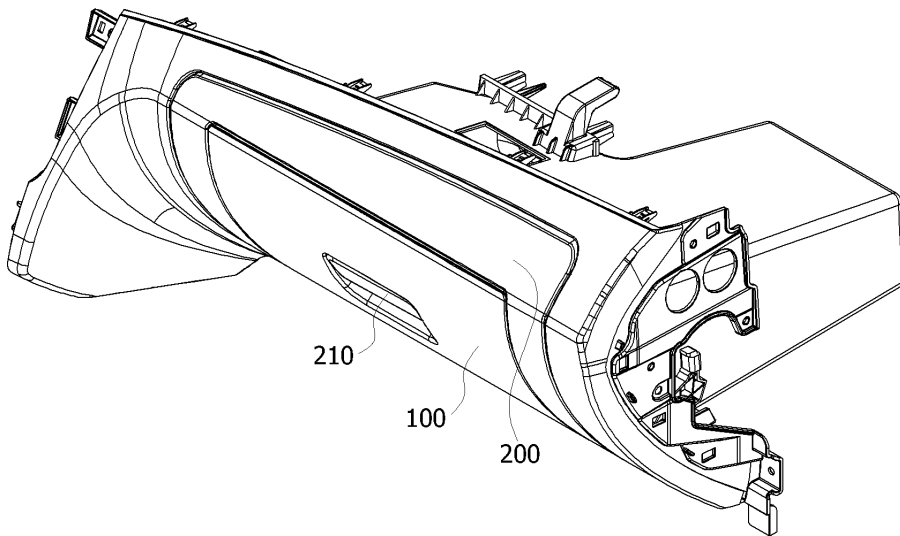
- [0020] 이하, 첨부된 도면에 의거하여 본 발명의 실시예를 상세하게 설명하면 다음과 같다.
- [0021] 도2는 본 발명에 따른 테이블이 구비되는 글로브박스를 도시한 사시도이고, 도3 및 도4는 각각 본 발명에 따른 글로브박스용 테이블의 설치상태도 및 동작상태도이며, 도5는 본 발명의 다른 실시예에 따른 글로브박스용 테이블의 사용상태도이고, 도6 및 도7은 본 발명에 따른 테이블의 닫힘 도시한 측면도이며, 도8은 본 발명에 따른 테이블의 동작상태도이다.
- [0022] 본 발명의 테이블(100)은, 글로브박스(200)의 외측면에 연결되어 닫을 때 글로브박스(200)의 전면과 동일면을 형성하면서 노브(210)의 개방시 록(219)이 개방되어 글로브박스의 전면에서 전방으로 회전토록 연결된다.
- [0023] 그리고, 상기 테이블(100)은, 테이블의 양측면 폭방향에서 일정간격을 유지토록 제1힌지(111)로 내측링크(120) 및 외측링크(140)의 일단이 각각 연결되고, 상기 내측링크 및 외측링크의 타단은 제2힌지(113)로서 글로브박스(200)의 장착공간(240) 높이방향에서 일정간격을 유지토록 연결된다.
- [0024] 또한, 상기 내측링크(120) 및 외측링크(140)는 테이블이 글로브박스에 형성되는 장착공간(240)에서 닫혀질 때 상기 내측링크가 외측링크의 상면(US)이 제1힌지(111)를 중심으로 테이블의 양측에 각각 형성되는 제1밀착 및 제2밀착면(151)(155)에 각각 접촉토록 설치된다.
- [0025] 더하여, 상기 테이블(100)의 개방시에는 상기 글로브박스의 전방에서 테이블이 수평을 유지토록 외측링크(140)의 하면(LS) 일측이 제2밀착면(155)의 상부면 일측에 밀착토록 설치된다.
- [0026] 이때, 상기 외측링크(140)는  형상으로 내측링크(120)는  형상으로 이루어진다.
- [0027] 그리고, 상기 테이블(100)은, 내측에 휴대폰(400)의 자석이나 슬라이딩이 방지되는 연장재로 이루어져 거치기능을 수행하는 구성과 무선충전모듈(190)이 일체로 구비되는 구성을 갖는 패드(191)가 구비되어도 좋다.
- [0028] 또한, 상기 테이블(100)은, 상부면에 컵홀더유닛(300)이 일체로 더 구비되어도 좋다.
- [0029] 이때, 상기 컵홀더유닛(300)은, 홀더(310)와 상기 홀더가 구비되는 고정플레이트(330)로서 이루어지고, 상기 고정플레이트는 테이블에 함몰형성되는 장착요홈(180)의 일측에 탄성후크(370)로서 고정된다.
- [0030] 그리고, 상기 패드는 장착홈의 내측에 구비되어도 좋다.
- [0031] 더하여, 상기 외측링크(140)는 일측에 스톱퍼(145)가 더 구비되고, 상기 스톱퍼(145)는 내측링크(120)의 일측에 구비되는 걸림턱(125)에 지지토록 설치되어도 좋다.
- [0032] 상기와 같은 구성으로 이루어진 본 발명의 동작을 설명한다.
- [0033] 도2 내지 도8에서 도시한 바와같이 본 발명의 테이블(100)은, 글로브박스(200)의 외측면에 연결되어 닫을 때 글로브박스(200)의 전면과 동일면을 형성하면서 노브(210)의 개방시 글로브박스의 전면에서 전방으로 회전토록 연결되어 사용시에는 글로브박스의 전방으로 회전되어 독서나 물건 등을 올려놓을 수 있는 수평면을 형성하고, 미 사용시에는 글로브박스에 일체로 고정된다.

도면

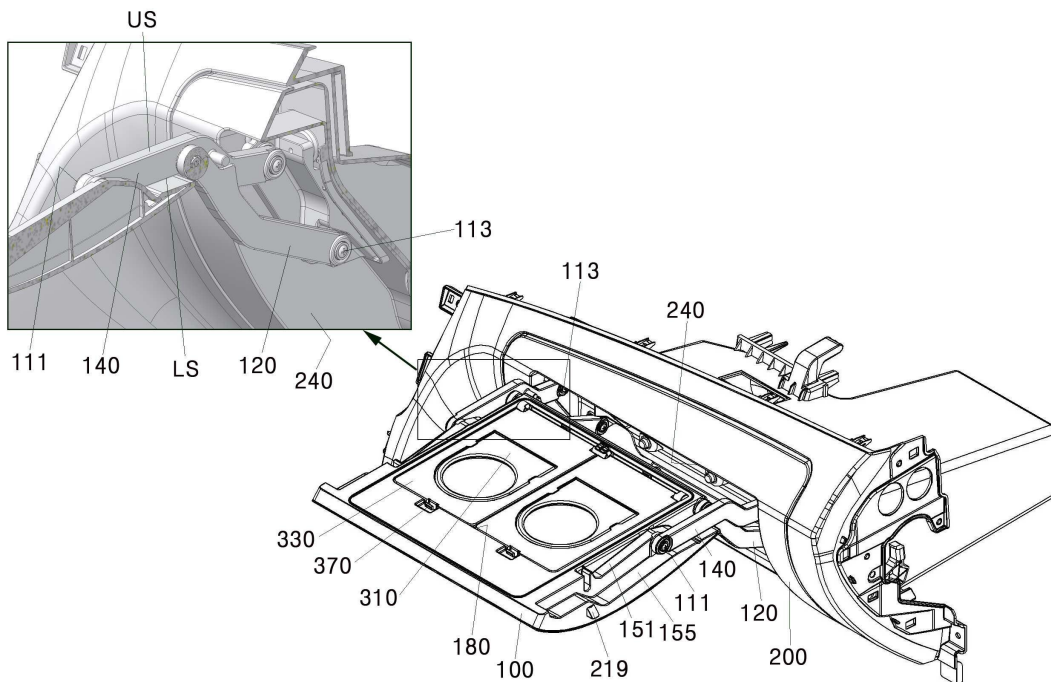
도면1



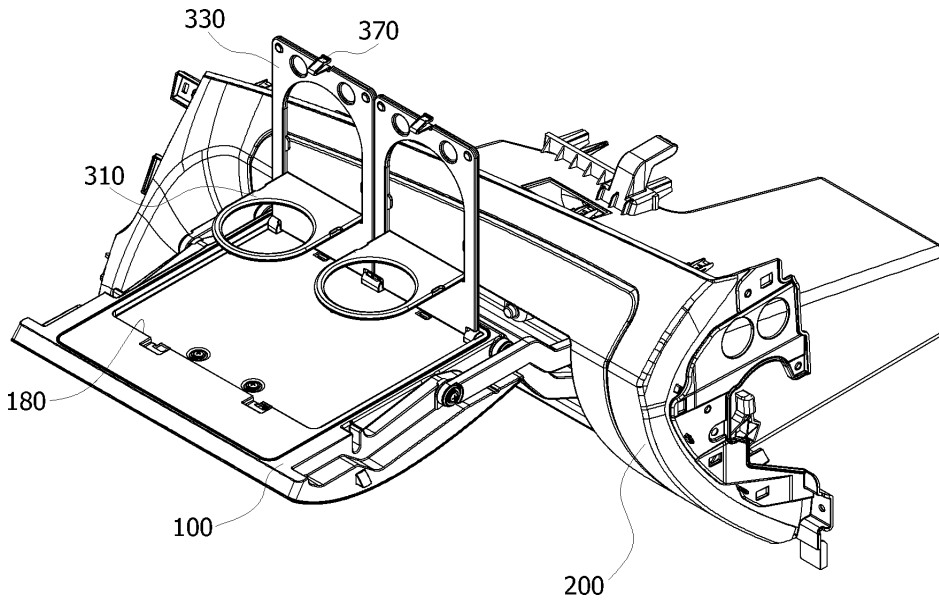
도면2



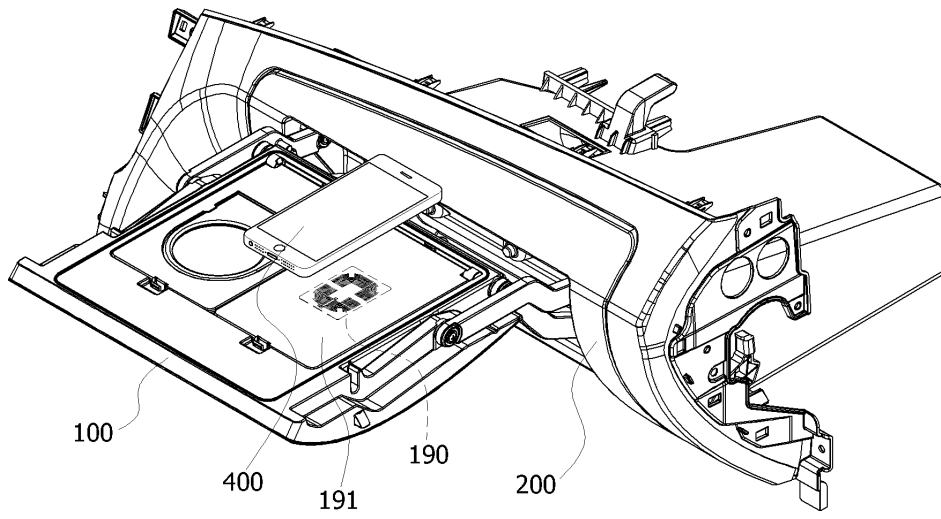
도면3



도면4



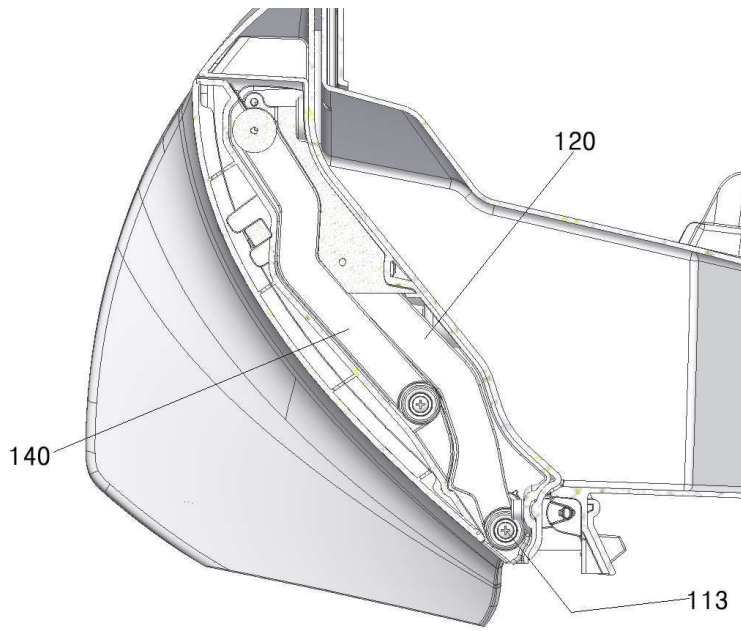
도면5



도면6



도면7



도면8

