

①2 **DEMANDE DE CERTIFICAT D'ADDITION
À UN BREVET D'INVENTION**

A2

②2 Date de dépôt : 18 août 1982.

③0 Priorité

④3 Date de la mise à disposition du public de la
demande : BOP « Brevets » n° 8 du 24 février 1984.

⑥0 Références à d'autres documents nationaux appa-
rentés : 1^{re} addition au brevet 80 01411 pris le 23 jan-
vier 1980.

⑦1 Demandeur(s) : *Société SEPAL, société anonyme.* — FR.

⑦2 Inventeur(s) : Roger Allan.

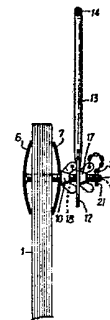
⑦3 Titulaire(s) :

⑦4 Mandataire(s) : Pierre Collignon.

⑤4 Dispositif pour la manipulation de sacs à fermeture inviolable, en particulier pour le transport de valeurs.

⑤7 La présente addition a pour but de proposer un dispositif pour la manipulation de sacs à fermeture inviolable comprenant une poignée de portage du type de celle prévue au brevet principal, ce dispositif étant conçu pour permettre l'adaptation ou l'enlèvement de la poignée sans qu'il soit nécessaire d'ouvrir le sac.

Le haut du sac 1, replié en plusieurs volets traversés par la tige filetée 8 qui part du centre d'une coupelle de serrage 6, est serré entre cette coupelle 6 et une seconde coupelle 7 traversée par la tige 8 qui s'étend au-delà de la coupelle 7 sur une longueur suffisante pour recevoir l'écrou de serrage du sac 10 puis une plaque 12 à poignée 14 et un second écrou 17 de retenue de la plaque 12.



Le brevet principal concerne la manutention d'un sac souple dont la partie haute se ferme par repliage de sa largeur en plusieurs volets serrés entre deux coupelles et a pour objet l'adjonction d'une plaque de métal qui est
5 traversée comme les volets par une tige filetée de serrage portée par l'une des coupelles et qui est solidaire d'une poignée rigide s'étendant au-dessus du sac pour y présenter une partie de préhension rapidement accessible par laquelle le sac peut être soulevé à la main et manipulé comme on le
10 désire.

A cet effet, le brevet principal prévoit que la plaque portant la poignée est insérée entre deux volets adjacents repliés de l'extrémité ouvrante du sac, de sorte que cette plaque à poignée se trouve rendue solidaire du sac dont elle
15 ne peut être séparée que par l'ouverture de ce sac. En d'autres termes, chaque sac est transporté avec sa poignée.

La présente addition a pour objet un dispositif avec une poignée identique ou comparable à celle prévue par le brevet principal, mais ce dispositif est conçu pour permettre
20 facilement l'adjonction et le retrait de la poignée sans qu'on ait à ouvrir le sac de telle sorte que le dispositif permet ainsi l'utilisation d'une poignée facilement séparable pouvant être adaptée temporairement sur un sac fermé à manipuler et utilisable ainsi pour la manipulation
25 successive de plusieurs sacs transportés sans que ces sacs conservent chacun une poignée de préhension pendant leur transport.

Pour l'obtention du résultat ci-dessus, la tige filetée servant au serrage des volets repliés de l'extrémité
30 ouvrante du sac est prévue d'une longueur suffisante pour recevoir, à l'extérieur de la coupelle qu'elle traverse, un écrou de serrage à ailettes puis la plaque à poignée et un second écrou à ailettes pour la retenue de la plaque à poignée, cette tige filetée présentant au moins, à l'extérieur
35 de la coupelle qu'elle traverse, un trou transversal pour l'insertion d'une broche destinée à recevoir un plomb d'inviolabilité.

Ce dispositif permet à volonté soit d'utiliser, pour

chaque sac transporté, une poignée restant fixée au sac, soit au contraire d'utiliser la même poignée pour la manipulation de plusieurs sacs transportés en adaptant cette poignée de façon très commode successivement aux divers sacs à manipuler.

Le trou ménagé dans la tige filetée pour recevoir la broche d'inviolabilité peut être prévu au-delà du second écrou qui retient la plaque à poignée mais il pourrait aussi être prévu entre l'écrou de serrage et la plaque à poignée ou bien on peut prévoir à travers la tige filetée deux trous aux deux emplacements indiqués ci-dessus.

Pour bien faire comprendre l'invention, on en décrira ci-après des exemples d'exécution en référence au dessin annexé, dans lequel :

la figure 1 est une vue de face d'un sac connu à fermeture inviolable auquel peut s'appliquer le dispositif de fermeture selon la présente addition ;

la figure 2 est une vue de face à plus grande échelle d'une poignée de manipulation selon le brevet principal ; et la figure 3 est une coupe verticale transversale du dispositif de fermeture selon la présente addition, équipé d'une poignée qu'on peut séparer du sac sans ouvrir celui-ci.

Le sac 1, représenté sur la figure 1, est du type déjà décrit au brevet principal. Il est constitué par un seul morceau d'une étoffe très résistante qui est plié selon la ligne 2 formant le fond du sac et dont les bords latéraux sont par exemple cousus à l'intérieur de bandes 3 en une matière robuste. A la partie supérieure du sac, chacune de ses deux faces est percée d'une rangée horizontale de trous 4 dont les bords sont sertis dans des oeillets et qui sont disposés de façon à se superposer tous quand le haut du sac est replié autour de lignes verticales 5 entre les oeillets successifs. Dans l'exemple représenté, le haut du sac est ainsi divisé en quatre volets par les trois lignes de pliage 5 et les huit trous 4 (quatre dans chaque face du sac) sont disposés pour se placer sur un même axe transversal après pliage du haut du sac autour des lignes 5 dans des sens en alternance.

Pour la fermeture du sac, la partie haute repliée est

serrée entre deux coupelles métalliques 6-7, la coupelle 6 portant centralement une tige filetée 8 qui passe à travers les trous 4 et à travers un trou central de la coupelle 7 pour recevoir par son extrémité libre un écrou de serrage 10
5 avantageusement du type à ailettes dit écrou papillon.

Conformément à la présente addition, la tige filetée 8 se prolonge, à l'extérieur de la coupelle 7 qu'elle traverse, sur une longueur suffisante pour recevoir non seulement l'écrou de serrage 10, mais encore une plaque de poignée 12
10 et, au-delà de cette plaque, un second écrou papillon 17 et une broche plombée d'inviolabilité.

La plaque 12 est, par exemple, sous la forme d'un disque circulaire de métal auquel sont soudées, en deux points diamétralement opposés de sa périphérie, les extrémités de
15 deux branches 13 d'une tige de métal à section ronde coudée en forme générale de trapèze isocèle pour présenter, à l'opposé de la plaque 12, une partie de préhension 14 comme on l'a déjà décrit au brevet principal. La longueur de la partie 14 entre les coudes 15 est ainsi supérieure au diamè-
20 tre de la plaque 12 de sorte que les deux branches 13 divergent à partir de la plaque 12. Cette plaque 12 est percée d'un trou central 16 pour le passage de la tige 8.

La tige 8 est avantageusement percée de deux trous 18-19 situés respectivement vers l'extrémité libre de la tige
25 8 par rapport aux écrous 10-17. Dans l'un de ces trous peut s'engager une broche plombée d'inviolabilité et on comprendra qu'on pourra utiliser le trou 19 ou le trou 18 selon que le sac est muni ou non de la poignée.

Sur la figure 3 représentant le haut d'un sac muni
30 de la poignée de portage, on a indiqué en 20 une broche d'inviolabilité insérée dans le trou 19 et présentant à son extrémité un trou 21 pour la mise en place d'un plomb d'inviolabilité.

Cependant, on comprendra qu'on pourrait ne prévoir
35 qu'un seul des trous 18-19. L'engagement d'une broche dans le trou 18 le plus proche de la coupelle 7 permettrait d'assurer l'inviolabilité sans qu'on ait à agir sur la broche plombée pour mettre en place ou enlever une poignée de portage.

RE V E N D I C A T I O N S.

1. Dispositif pour la manipulation de sacs à
fermeture inviolable, en particulier pour le transport de
valeurs, au moyen d'une poignée solidaire d'une plaque de
5 métal traversée par une tige filetée qui est portée par une
face d'une coupelle de serrage et qui traverse les volets
de repliage de la partie ouvrante du sac ainsi qu'une
seconde coupelle de serrage, caractérisé par le fait qu'à
l'extérieur de cette seconde coupelle la tige filetée est
10 prolongée sur une longueur suffisante pour recevoir non
seulement l'écrou assurant le serrage du sac entre les deux
coupelles, mais encore la plaque de poignée et un second
écrou pour la retenue de cette plaque.

2. Dispositif selon la revendication 1, dans lequel
15 la tige filetée présente deux trous pour recevoir une broche
plombée d'invulnérabilité, ces trous étant prévus respective-
ment vers l'extrémité libre de la tige filetée par rapport
aux faces des deux écrous qui sont orientées vers cette
extrémité libre.

Fig:1

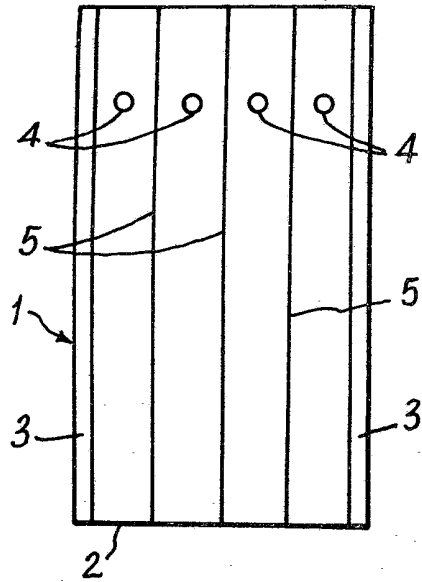


Fig:2

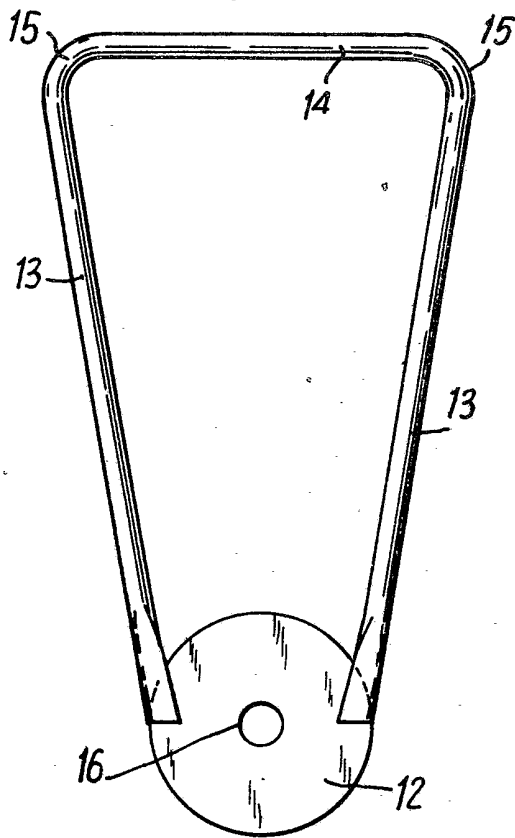


Fig:3

