

(12) **Gebrauchsmusterschrift**

(21) Anmeldenummer: GM 50155/2023
(22) Anmeldetag: 18.10.2023
(24) Beginn der Schutzdauer: 15.02.2025
(45) Veröffentlicht am: 15.02.2025

(51) Int. Cl.: **E03D 11/14** (2006.01)
A47K 3/26 (2006.01)

(30) **Priorität:**
18.10.2022 PL PL131041U beansprucht.

(56) **Entgegenhaltungen:**
EP 2773818 A1
WO 2019080363 A1

(73) **Gebrauchsmusterinhaber:**
Meissen Keramik GmbH
01622 Meissen (DE)

(74) **Vertreter:**
SONN Patentanwälte GmbH & Co KG
1010 Wien (AT)

(54) **Set einer Toiletteinheit mit Befestigung**

(57) Der Körper einer Toilettenvorrichtung aus keramischem Material, dessen Geometrie von drei Flächen, und zwar von der oberen Fläche (1), der hinteren Fläche (2) und der Seitenfläche (3), begrenzt wird. Die hintere Fläche (2) ist teilweise durch verlängerte Teile der oberen Fläche (1) und der Seitenfläche (3), die einen keramischen Flansch (7) um den Rand der hinteren Fläche (2) bilden, gebildet, wobei der Flansch (7) zwei versenkte Löcher (8) für Wandbefestigungselemente (9), die durch den Flansch (7) durchgehen und 18 cm voneinander entfernt sind, aufweist, wobei die zuvor erwähnten zwei Löcher (6) in der oberen Fläche (1) ebenfalls 18 cm voneinander entfernt sind und jeweils in einer vertikalen Ebene über dem jeweiligen Loch (8) im Flansch (7) liegen, und von jedem der Löcher (6) in der oberen Fläche (1) ausgehend sich ein Leerraum zum versenkten Loch an der Innenseite (4) des Körpers der Toilettenvorrichtung erstreckt.

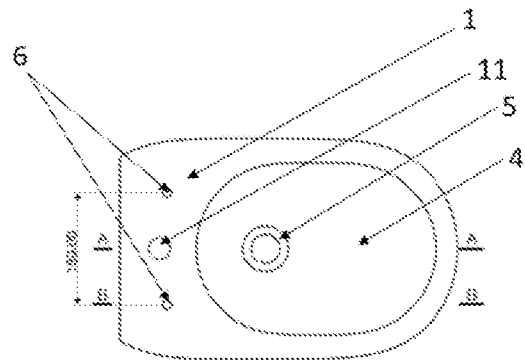


Fig. 1

Beschreibung

[0001] Das Gebrauchsmuster betrifft eine Toilettenvorrichtung, die zur Wandmontage in einem Raum geeignet ist, beispielsweise eine hängende Toilettenschüssel oder ein hängendes Bidet.

[0002] Im Stand der Technik sind zur Wandmontage geeigneten Toilettenvorrichtungen bekannt.

[0003] EP2199473A1 offenbart einen Toilettenkörper mit einer Aufnahme, die mit Montageelementen zusammenwirkt und unsichtbar im Toilettenkörper angeordnet ist. Diese Aufnahme ist aus keramischem Material im Inneren des Toilettenkörpers und von der oberen Wand des Körpers herabfallend ausgebildet. Gemäß der in den Zeichnungen dargestellten Gestaltung werden alle Komponenten der Toilette von ihrem Körper verdeckt, sodass sowohl der Siphon als auch die Aufnahme von außen verdeckt sind. Der Zugang zur Aufnahme erfolgt über zwei Löcher in der oberen Fläche des Körpers, an denen der Toilettensitz befestigt werden kann. Das Dokument beschreibt nur die Toilette und die Gestaltung des Bidets wird nicht offenbart.

[0004] GB2592200B beschreibt eine Sanitärvorrichtung zur Wandmontage, die eine Toilette oder ein Bidet sein kann. Das vorgestellte Verfahren zur Montage ist relativ universell für die Anwendung für Toiletten, Bidets, Waschbecken und Urinalen, lediglich bei Toiletten wird die Wandbefestigung durch die Löcher für den Sitz angeschraubt, während bei Bidets keine solchen Löcher von oben dargestellt sind (es gibt nur ein zentrales Loch für die Bidetarmatur), und die Befestigungselemente werden durch den offenen Boden der Schüssel angeschraubt. Die Gestaltung als solche unterscheidet sich zwischen dem Bidet und der Toilette nur durch den „Einsatz“, die Anzahl der Löcher in der oberen Fläche des Körpers (und möglicherweise in der Rückseite), von dem Standpunkt der Montage her wird aber das gleiche Set von Schrauben usw. verwendet, die nur entweder von oben oder von unten angeschraubt werden.

[0005] Ein Toilettenvorrichtung-Set aus keramischem Material mit Befestigung,

wobei die Geometrie der Toilettenvorrichtung von drei Flächen, und zwar von der oberen Fläche, der hinteren Fläche und der Seitenfläche, begrenzt wird,

wobei die obere Fläche den Teil der Toilettenvorrichtung kennzeichnet, durch welche Fläche das nutzbare, vertiefte Innere der Vorrichtung zusammen mit dem Wasserablauf zugänglich ist, und die zwei Löcher aufweist, die dazu vorgesehen sind, einen Sitz in ihnen zu befestigen,

wobei die Seitenfläche abgerundet, glatt und durchgehend ist, sodass sie eine einheitliche Fläche zwischen der oberen und der hinteren Flächen bildet, wobei die Seitenfläche das nutzbare Innere mit der Toiletten- oder Bidetschüssel, mit allen dazugehörigen Bestandteilen von den Seiten, der Vorderseite und der Unterseite verdeckt,

wobei die hintere Fläche eine dem Buchstaben „D“ ähnliche Form aufweist und dazu bestimmt ist, mit der Wand, an der die Toilettenvorrichtung befestigt ist, in Kontakt zu treten,

wobei die hintere Fläche teilweise durch verlängerte Teile der oberen Fläche und der Seitenfläche, die einen keramischen Flansch um den Rand der hinteren Fläche bilden, gebildet wird, wobei der Flansch zwei versenkte Löcher für Wandbefestigungselemente, die durch den Flansch durchgehen und 18 cm voneinander entfernt sind, aufweist,

wobei die zuvor erwähnten zwei Löcher in der oberen Fläche ebenfalls 18 cm voneinander entfernt sind und jeweils in einer vertikalen Ebene über dem jeweiligen Loch im Flansch liegen, und von jedem der Löcher in der oberen Fläche ausgehend sich ein Leerraum zum versenkten Loch von der Innenseite des Körpers der Toilettenvorrichtung erstreckt,

dadurch gekennzeichnet, dass die Toilettenvorrichtung Aufnahmen für Befestigungsbolzen aufweist, die an versenkten Befestigungslöchern befestigt sind, wobei in wandmontierter Position der Toilettenvorrichtung - diese Aufnahmen die aus der Wand herausragenden Befestigungsbolzen aufnehmen,

wobei die Aufnahmen für Befestigungsbolzen, von der Innenseite des Körpers der Toilettenvor-

richtung, ein Verriegelungselement aufweisen, welches direkt unter dem ihm entsprechenden Loch in der oberen Fläche angeordnet ist, und wobei dieses Verriegelungselement, auf der dem Loch in der oberen Fläche zugewandten Seite, eine Aussparung mit einer Form aufweist, die zur Aufnahme von einem Schlüssel oder Schraubendreher eines bestimmten Typs bestimmt ist,

wobei das Verriegelungselement in der entriegelten Position es ermöglicht, einen Befestigungsbolzen in die Aufnahme zu schieben, und in der verriegelten Position am Befestigungsbolzen einrastet und so verhindert, dass dieser herausgezogen wird.

[0006] Vorzugsweise handelt es sich bei dem nutzbaren Inneren um einen Bidet-Einsatz, der mit einem am Körper der Toilettenvorrichtung befestigten Siphon versehen ist, wobei der Siphon ein Siphon-Fallrohr, das unterhalb des Wasserablaufs angebracht ist, sowie ein Siphon-Abflussrohr, das mit dem Siphon-Fallrohr am unteren Teil des Siphonrohrs, jedoch oberhalb des untersten Teils des Siphon-Fallrohrs verbunden ist, umfasst, wobei im Siphon-Fallrohr ein Regulier- und Verschlusselement in Form eines Rohrs angebracht ist, wobei an einem seiner Enden eine Dichtung und ein Stöpsel angeordnet sind.

[0007] Der Gegenstand des Gebrauchsmusters wird nun anhand einer Ausführungsform unter Bezugnahme auf die beigefügte Zeichnung näher erläutert; es zeigen:

- [0008]** Fig. 1 eine Draufsicht des Körpers einer Toilettenvorrichtung mit einem Bidet-Einsatz,
- [0009]** Fig. 2a einen Querschnitt A-A durch die Toilettenvorrichtung des in Fig. 1 dargestellten Körpers der Toilettenvorrichtung mit einem Bidet-Einsatz mit einem schematisch dargestellten Siphon mit abnehmbarem Verriegelungs- und Verschlusselement,
- [0010]** Fig. 2b einen Querschnitt B-B durch die Toilettenvorrichtung des in Fig. 1 dargestellten Körpers der Toilettenvorrichtung mit einem Bidet-Einsatz,
- [0011]** Fig. 3 eine Schrägansicht von unten einer Toilettenvorrichtung mit einem Bidet-Einsatz,
- [0012]** Fig. 4 eine Schrägansicht von hinten einer Toilettenvorrichtung mit einem Bidet-Einsatz,
- [0013]** Fig. 5 eine Draufsicht des Körpers einer Toilettenvorrichtung mit einem Toiletteneinsatz,
- [0014]** Fig. 6a einen Querschnitt A-A durch die Toilettenvorrichtung des in Fig. 5 dargestellten Körpers der Toilettenvorrichtung mit einem Toiletteneinsatz,
- [0015]** Fig. 6b einen Querschnitt B-B durch die Toilettenvorrichtung des in Fig. 5 dargestellten Körpers der Toilettenvorrichtung mit einem Toiletteneinsatz, mit einer schematisch dargestellten Befestigungsaufnahme und einem bis zum Verriegelungselement reichenden Schlüssel,
- [0016]** Fig. 7 eine Schrägansicht von hinten einer Toilettenvorrichtung mit einem Toiletteneinsatz,
- [0017]** Fig. 8 eine Vorderansicht einer Toilettenvorrichtung mit einem Toiletteneinsatz mit Wasserablauf auf der rechten Seite, und
- [0018]** Fig. 9 eine Vorderansicht einer Toilettenvorrichtung mit einem Toiletteneinsatz mit Wasserablauf auf der linken Seite.

[0019] Die Toilettenvorrichtung besteht aus keramischem Material. Die Geometrie der Toilettenvorrichtung wird von drei Flächen begrenzt, und zwar von der oberen Fläche 1, der hinteren Fläche 2 und der Seitenfläche 3 (siehe Fig. 1, 2a, 2b, 3). Die obere Fläche 1 kennzeichnet den Teil der Toilettenvorrichtung, durch den das nutzbare, vertiefte Innere 4 dieser Vorrichtung zusammen mit dem Wasserablauf 5 (siehe Fig. 1, 2b) zugänglich ist. Die obere Fläche 1 weist zwei Löcher 6 auf, die dazu bestimmt sind, einen Sitz aufzunehmen, der mit Befestigungselementen versehen ist, die im gleichen Abstand wie die Löcher in der oberen Fläche angeordnet sind. Dadurch ist es möglich, eine kombinierte Toilettenvorrichtung in Form eines Körpers und eines Sitzes zu schaffen.

[0020] Die Seitenfläche 3 des Körpers ist abgerundet, glatt und durchgehend (siehe Fig. 3). Sie stellt eine einheitliche Fläche zwischen der oberen Fläche 1 und der hinteren Fläche 2 dar. Sie deckt allseitig, d.h. von den Seiten, der Vorderseite und der Unterseite, das nutzbare Innere 4 der Toilettenvorrichtung mit allen ihren Bestandteilen, wie z.B. einem Einsatz in Form einer Toiletten- oder Bidetschüssel (siehe Fig. 2a, 6a), ab. Diese Form der Seitenfläche 3 des Körpers verbessert die Funktionalität der Vorrichtung, weil sie leichter gereinigt werden kann, da es keine Falten oder Löcher im unteren Bereich gibt. Auch die optische Wirkung der gesamten Vorrichtung wird verbessert.

[0021] Die hintere Fläche 2 weist eine dem Buchstaben „D“, der mit der geraden Seite nach oben ausgerichtet ist, ähnliche Form auf (siehe Abb. 4). Sie ist so ausgebildet, dass sie mit der Wand in Kontakt kommt, an der die Toilettenvorrichtung angebracht wird. Diese Fläche wird durch verlängerte Teile der oberen Fläche 1 und der Seitenfläche 3 gebildet, wobei die verlängerten Teile einen keramischen Flansch 7 um die hintere Fläche 2 bilden. In diesem Flansch befinden sich zwei versenkte Löcher 8 für Wandbefestigungselemente (siehe Fig. 2b und Fig. 6b). Diese Löcher gehen durch den Flansch 7 und sind 18 cm voneinander entfernt. Die zuvor erwähnten zwei Löcher 6 in der oberen Fläche 1 sind ebenfalls 18 cm voneinander entfernt und liegen jeweils in einer vertikalen Ebene über dem jeweiligen Loch 8 im Flansch 7, und von jedem der Löcher 6 in der oberen Fläche 1 ausgehend erstreckt sich ein Leerraum in Richtung des versenkten Lochs von der Innenseite des Körpers der Toilettenvorrichtung. Bei der Montage ermöglicht dieser Leerraum den Zugang zu den Befestigungselementen, z.B. um diese mit einem Schraubendreher anzuschrauben (siehe Fig. 4, wo die durch die Löcher 6 durchgehenden und bis zu den Befestigungselementen reichenden Längselemente schematisch eingezeichnet sind).

[0022] Die Toilettenvorrichtung ist mit Aufnahmen 16 für Befestigungsbolzen (siehe Fig. 4 und Fig. 6b) versehen, die in versenkte Befestigungslöcher 8 (siehe Fig. 2b und 6b) eingesetzt werden. Jede der Aufnahmen 16 weist ein Loch am Ende der Aufnahme 16 auf, das am wenigsten von der hinteren Fläche 2 der Toilettenvorrichtung entfernt ist. In dieses Loch in der Aufnahme wird ein aus der Wand herausragender Befestigungsbolzen eingesetzt. Die Aufnahmen 16 für die Befestigungsbolzen verfügen zusätzlich über ein Verriegelungselement 17, an der Innenseite des Körpers der Toilettenvorrichtung, das sich gegenüber dem Loch 6 in der oberen Fläche 1, direkt darunter, befindet. Das Verriegelungselement 17 weist auf seiner dem Loch 6 in der oberen Fläche 1 zugewandten Seite eine Aussparung auf, die zur Aufnahme von einem Schlüssel oder Schraubendreher eines bestimmten Typs geformt ist (siehe Fig. 6b). Vorzugsweise handelt es sich dabei um eine Aussparung zur Aufnahme eines Imbusschlüssels. Bei der Montage wird durch das Loch 6 in der oberen Fläche 1 ein bestimmter Schlüssel in diese Aussparung eingesetzt, wodurch das Verriegelungselement 17 gedreht und die Position des Befestigungsbolzens in der Aufnahme 16 verriegelt wird. Dadurch ist eine dauerhafte und unbewegliche Befestigung der Toilettenvorrichtung gewährleistet.

[0023] In einer Ausführungsform des Gebrauchsmusters bildet das Innere des Körpers der Toilettenvorrichtung ein Bidet-Einsatz 9 in Form einer Keramikschüssel (siehe Fig. 1-4). Die obere Fläche 1 des Körpers weist dann ein zusätzliches Loch 11 zur Montage einer Wascharmatur darin auf. Dieses Loch ist gleich weit von den Seiten des Körpers der Vorrichtung entfernt. Im Boden der Keramikschüssel ist ein Abflussloch 5 angeordnet, das für den Abfluss von Abwasser in das Abflussrohr (siehe Fig. 1 und 2a) durch den Siphon vorgesehen ist. Dieser Siphon kann in den Körper der Vorrichtung integriert sein oder ein daran befestigtes Element darstellen.

[0024] Der Bidet-Einsatz 9 ist mit einem am Körper der Toilettenvorrichtung befestigten Siphon 18 versehen, wobei der Siphon 18 ein Siphon-Fallrohr 19, das unter dem Wasserablauf 5 angebracht ist, und ein Siphon-Abflussrohr 20, das mit dem Siphon-Fallrohr 19 am unteren Teil des Siphon-Fallrohrs 19, jedoch oberhalb des untersten Teils des Siphon-Fallrohrs 19, verbunden ist, umfasst, wobei im Siphon-Fallrohr 19 ein Regulier- und Verschlusselement 21 in Form eines Rohrs angeordnet ist, wobei an einem seiner Enden eine Dichtung und ein Stöpsel angeordnet sind (siehe Abb. 2a). Die Verwendung eines solchen Siphons 18 ermöglicht bei Bedarf eine einfache Reinigung und passt auch gut zur Gestaltung der Toilettenvorrichtung entsprechend dem Gebrauchsmuster, da dieser Typ des Siphons 18 gut in den verfügbaren Raum passt und gleich-

zeitig verhindert, dass unangenehme Gerüche aus dem Abwasserrohr entweichen.

[0025] In einer weiteren Ausführungsform des Gebrauchsmusters bildet das Innere des Körpers ein Toiletteneinsatz 10 in Form einer versenkten Keramikschüssel mit einem keramischen Ablaufloch 12, das ferner mit einem keramischen Siphon 13 verbunden ist (siehe Fig. 5-6). Der keramische Siphon 13 ist mit einem Ablaufstutzen 15 abgeschlossen, der zur hinteren Fläche 2 des Körpers gerichtet ist (siehe Abb. 6a).

[0026] Bei dieser zweiten Ausführungsform des Gebrauchsmusters befindet sich in der Schüssel auf der Seite der hinteren Fläche 2 des Körpers der Toilettenvorrichtung eine Einlassöffnung für Spülwasser, welche sich in Richtung der hinteren Fläche 2 erstreckt und mit einem Anschlussstutzen für Spülwasser 14 abgeschlossen ist. Darüber hinaus ist im keramischen Flansch ein Durchgangsloch gegenüber dem Anschlussstutzen für Spülwasser 14 vorgesehen, sodass der Stutzen an eine Spülwasserquelle angeschlossen werden kann.

Ansprüche

1. Toilettenvorrichtung-Set aus keramischem Material mit Befestigung, wobei die Geometrie der Toilettenvorrichtung von drei Flächen, und zwar von der oberen Fläche (1), der hinteren Fläche (2) und der Seitenfläche (3), begrenzt wird,
 - wobei die obere Fläche (1) den Teil der Toilettenvorrichtung kennzeichnet, durch welche Fläche das nutzbare, vertiefte Innere (4) der Vorrichtung zusammen mit dem Wasserablauf (5) zugänglich ist, und die zwei Löcher (6) aufweist, die dazu vorgesehen sind, einen Sitz in ihnen zu befestigen,
 - wobei die Seitenfläche (3) abgerundet, glatt und durchgehend ist, sodass sie eine einheitliche Fläche zwischen der oberen (1) und der hinteren (2) Flächen bildet, wobei die Seitenfläche (3) das nutzbare Innere (4) mit der Toiletten- oder Bidetschüssel, mit allen dazugehörigen Bestandteilen von den Seiten, der Vorderseite und der Unterseite verdeckt,
 - wobei die hintere Fläche (2) eine dem Buchstaben „D“ ähnliche Form aufweist und dazu bestimmt ist, mit der Wand, an der die Toilettenvorrichtung befestigt ist, in Kontakt zu treten,
 - wobei die hintere Fläche (2) teilweise durch verlängerte Teile der oberen Fläche (1) und der Seitenfläche (3), die einen keramischen Flansch (7) um den Rand der hinteren Fläche (2) bilden, gebildet wird, wobei der Flansch (7) zwei versenkte Löcher (8) für Wandbefestigungselemente (9), die durch den Flansch (7) durchgehen und 18 cm voneinander entfernt sind, aufweist,
 - wobei die zuvor erwähnten zwei Löcher (6) in der oberen Fläche ebenfalls 18 cm voneinander entfernt sind und jeweils in einer vertikalen Ebene über dem jeweiligen Loch (8) im Flansch (7) liegen, und von jedem der Löcher (6) in der oberen Fläche (1) ausgehend sich ein Leerraum zum versenkten Loch von der Innenseite (4) des Körpers der Toilettenvorrichtung erstreckt,

dadurch gekennzeichnet, dass die Toilettenvorrichtung Aufnahmen für Befestigungsbolzen (16) aufweist, die an versenkten Befestigungslöchern (8) befestigt sind, wobei in wandmontierter Position der Toilettenvorrichtung - diese Aufnahmen (16) die aus der Wand herausragenden Befestigungsbolzen aufnehmen,

wobei die Aufnahmen für Befestigungsbolzen (16), von der Innenseite des Körpers der Toilettenvorrichtung, ein Verriegelungselement (17) aufweisen, welches direkt unter dem ihm entsprechenden Loch in der oberen Fläche (1) angeordnet ist, und wobei dieses Verriegelungselement (17), auf der dem Loch in der oberen Fläche (1) zugewandten Seite, eine Ausparung mit einer Form aufweist, die zur Aufnahme von einem Schlüssel oder Schraubendreher eines bestimmten Typs bestimmt ist,

wobei das Verriegelungselement (17) in der entriegelten Position es ermöglicht, einen Befestigungsbolzen in die Aufnahme zu schieben, und in der verriegelten Position am Befestigungsbolzen einrastet und so verhindert, dass dieser herausgezogen wird.
2. Toilettenvorrichtung-Set mit Befestigung nach Anspruch 1, **dadurch gekennzeichnet**, dass das nutzbare Innere (4) ein Bidet-Einsatz (9) bildet, der mit einem am Körper der Toilettenvorrichtung befestigten Siphon (18) versehen ist, wobei der Siphon (18) ein Siphon-Fallrohr (19), das unterhalb des Wasserablaufs (5) angebracht ist, sowie ein Siphon-Abflussrohr (20), das mit dem Siphon-Fallrohr (19) am unteren Teil des Siphonrohrs (19), jedoch oberhalb des untersten Teils des Siphon-Fallrohrs verbunden ist, umfasst, wobei im Siphon-Fallrohr (19) ein Regulier- und Verschlusselement (21) in Form eines Rohrs angebracht ist, wobei an einem seiner Enden eine Dichtung und ein Stöpsel angeordnet sind.

Hierzu 5 Blatt Zeichnungen

1 / 5

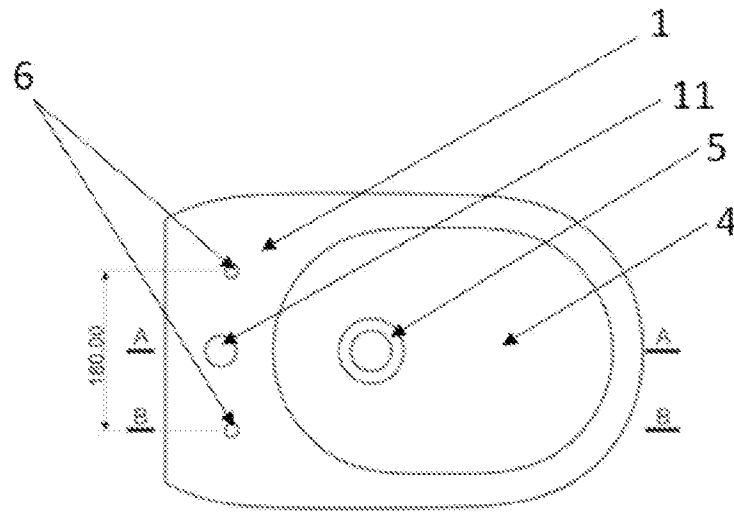


Fig. 1

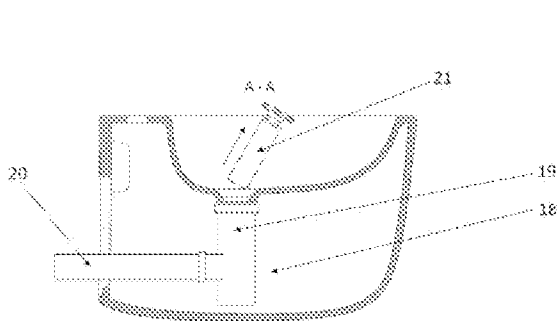


Fig. 2a

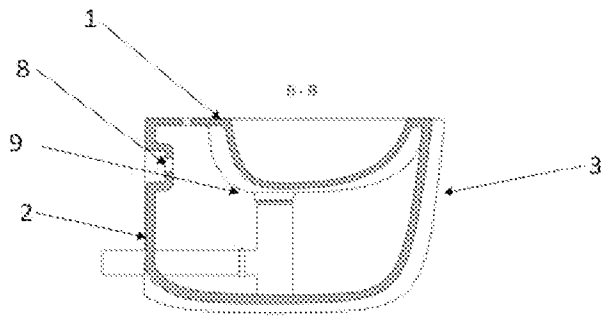


Fig. 2b

2 / 5

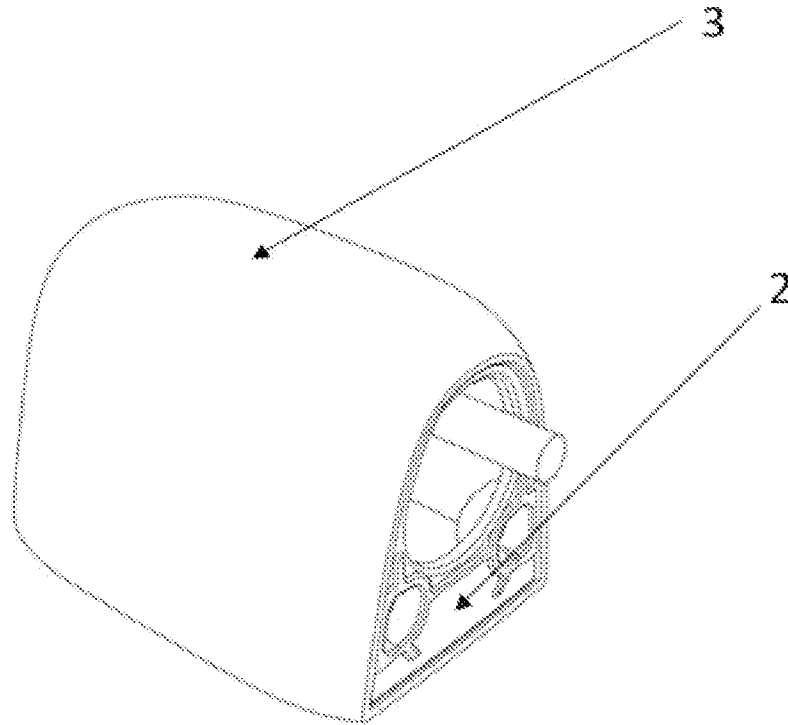


Fig. 3

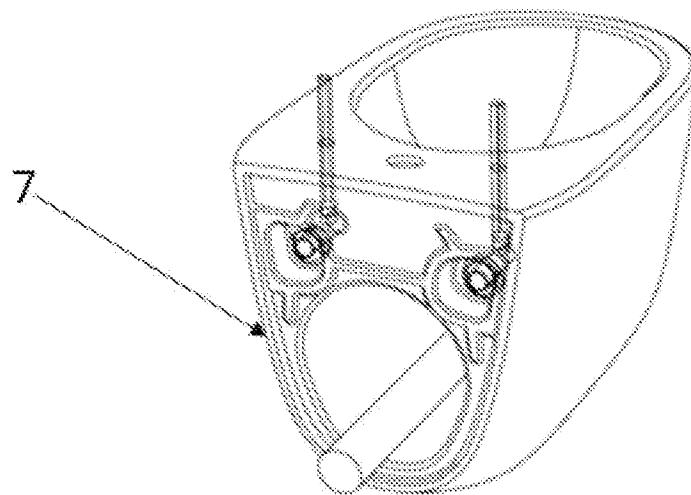


Fig. 4

3 / 5

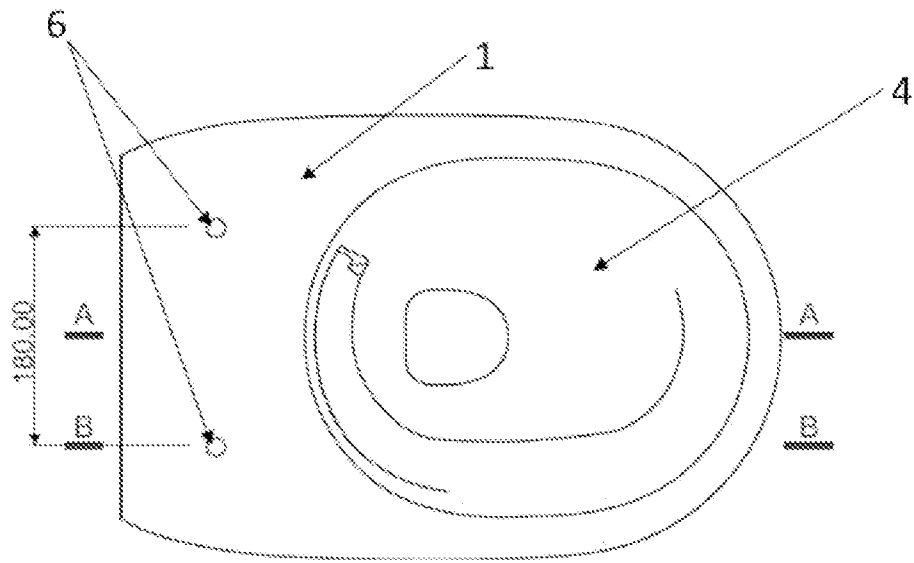


Fig. 5

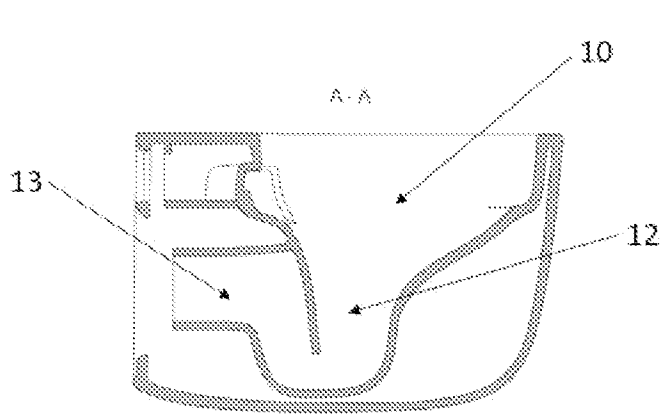


Fig. 6a

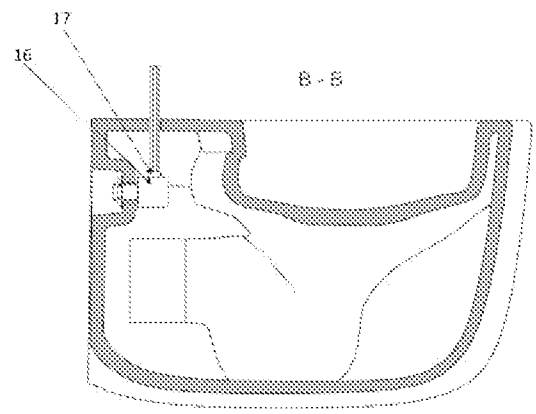


Fig. 6b

4 / 5

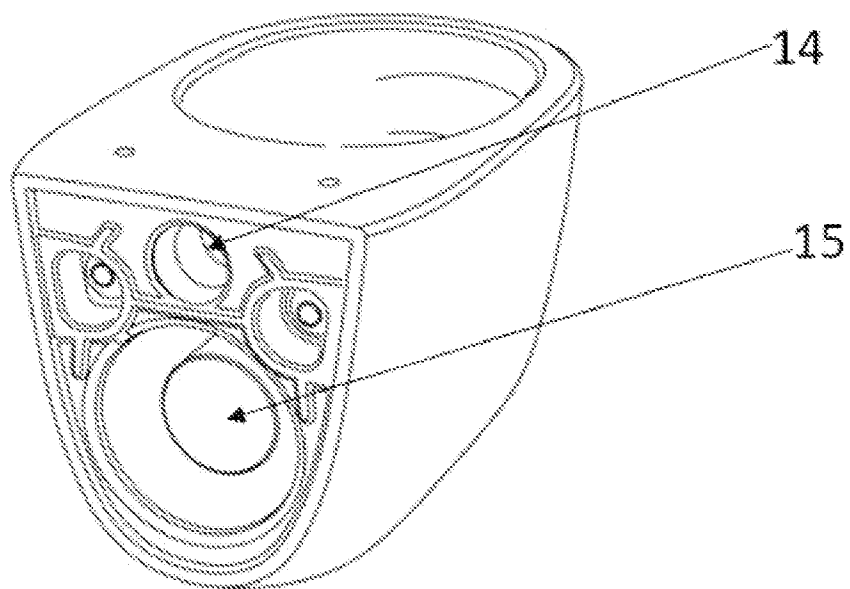


Fig. 7

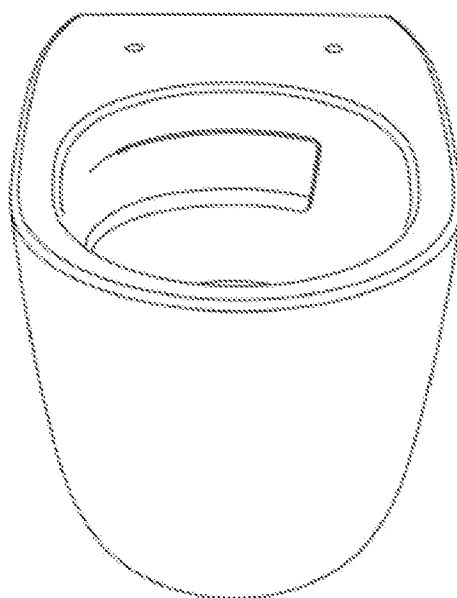


Fig. 8

5 / 5

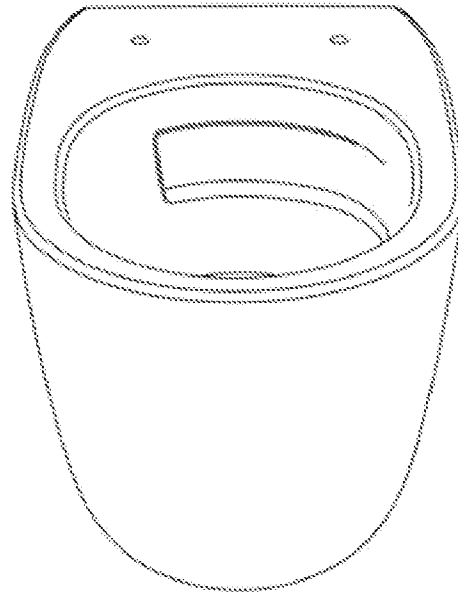


Fig. 9

Klassifikation des Anmeldegegenstands gemäß IPC: E03D 11/14 (2006.01); A47K 3/26 (2006.01)		
Klassifikation des Anmeldegegenstands gemäß CPC: E03D 11/14 (2013.01); A47K 3/26 (2013.01)		
Recherchierter Prüfstoﬀ (Klassifikation): E03D, A47K		
Konsultierte Online-Datenbank: KIME		
Dieser Recherchenbericht wurde zu den am 28.12.2023 eingereichten Ansprüchen 1-2 erstellt.		
Kategorie*)	Bezeichnung der Veröffentlichung: Ländercode, Veröffentlichungsnummer, Dokumentart (Anmelder), Veröffentlichungsdatum, Textstelle oder Figur soweit erforderlich	Betreﬀend Anspruch
X	EP 2773818 A1 (ECZACIBASI YAPI GERECLERI SANAYI VE TICARET ANONIM SIRKETI [TR]) 10. September 2014 (10.09.2014) Spalte 2: Zeilen 20-31; Spalte 4: Zeile 47-58; Spalte 5, Zeile 47 bis Spalte 6, Zeile 1; Fig. 1, 2, 7, 8	1-2
X	WO 2019080363 A1 (ZHONGTAO SANITARY WARE MFG CO LTD OF TANGSHAN [CN]) 02. Mai 2019 (02.05.2019) (übersetzt) [online] [abgerufen am 08.08.2024]. Abgerufen von KIME zweiter und vierter Absatz nach "detailed ways"; Fig. 1-5	1
Datum der Beendigung der Recherche: 08.08.2024		Seite 1 von 1
		Prüfer(in): THÜRRIEDL Thomas
*) Kategorien der angeführten Dokumente:		
X	Veröffentlichung von besonderer Bedeutung : der Anmeldegegenstand kann allein aufgrund dieser Druckschrift nicht als neu bzw. auf erfinderischer Tätigkeit beruhend betrachtet werden.	A Veröffentlichung, die den allgemeinen Stand der Technik definiert.
Y	Veröffentlichung von Bedeutung : der Anmeldegegenstand kann nicht als auf erfinderischer Tätigkeit beruhend betrachtet werden, wenn die Veröffentlichung mit einer oder mehreren weiteren Veröffentlichungen dieser Kategorie in Verbindung gebracht wird und diese Verbindung für einen Fachmann naheliegend ist.	P Dokument, das von Bedeutung ist (Kategorien X oder Y), jedoch nach dem Prioritätstag der Anmeldung veröffentlicht wurde. E Dokument, das von besonderer Bedeutung ist (Kategorie X), aus dem ein „ älteres Recht “ hervorgehen könnte (früheres Anmeldedatum, jedoch nachveröffentlicht, Schutz ist in Österreich möglich, würde Neuheit in Frage stellen). & Veröffentlichung, die Mitglied der selben Patentfamilie ist.