



(12) 实用新型专利

(10) 授权公告号 CN 203762987 U

(45) 授权公告日 2014. 08. 13

(21) 申请号 201420131765. 4

(22) 申请日 2014. 03. 22

(73) 专利权人 温州市斯瑞达洁具有限公司

地址 325000 浙江省温州市滨海园区十五路
589 号 (天河工业基地)

(72) 发明人 张晓武 陈孝裕

(51) Int. Cl.

A47K 10/10 (2006. 01)

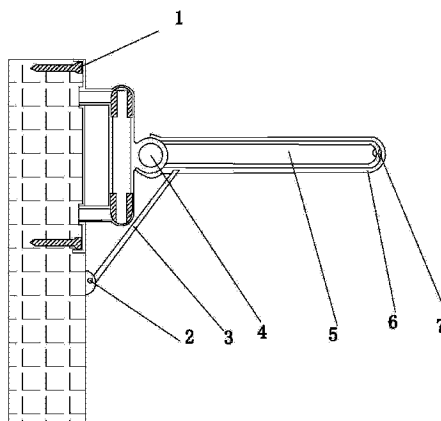
权利要求书1页 说明书3页 附图3页

(54) 实用新型名称

可折叠毛巾架

(57) 摘要

本实用新型公开了一种可折叠毛巾架,解决了毛巾架架杆之间夹角不可调节,占用空间大,不易被收纳的问题,其技术要点是,包括固定座和安装在固定座上的主架杆,所述的固定座上设有凹槽,所述的主架杆安装在凹槽内,所述的主架杆内设有容置腔,所述的容置腔内安放有若干副架杆,所述的副架杆上均设有供相邻副架杆放置的容置腔,所述的主架杆与副架杆铰接,本实用新型的一种可折叠毛巾架可以调节各架杆之间的夹角,并且闲置时将主架杆与副架杆融为一体,节省了主架杆与副架杆的占用空间。



1. 一种可折叠毛巾架,包括固定座和安装在固定座上的主架杆,其特征在于:所述的固定座上设有凹槽,所述的主架杆安装在凹槽内,所述的主架杆内设有容置腔,所述的容置腔内安放有若干副架杆,所述的副架杆上均设有供相邻副架杆放置的容置腔,所述的主架杆与副架杆铰接。

2. 根据权利要求1所述的可折叠毛巾架,其特征在于:所述的凹槽开口向上且横截面呈90度扇形,所述的主架杆安装在凹槽内,所述的凹槽内设有连接主架杆的轴。

3. 根据权利要求1或2所述的可折叠毛巾架,其特征在于:所述的固定座下方设有铰接件,所述的铰接件与支撑杆连接,所述的主架杆上设有安置槽,所述的支撑杆相对铰接件的另一端与安置槽接插连接。

4. 根据权利要求1所述的可折叠毛巾架,其特征在于:所述的副架杆上设有握持部。

5. 根据权利要求3所述的可折叠毛巾架,其特征在于:所述的主架杆、副架杆、支撑杆和固定座均由不锈钢制成。

可折叠毛巾架

技术领域

[0001] 本实用新型涉及一种浴室用五金,更具体的说,它涉及一种可折叠毛巾架。

背景技术

[0002] 现在家居的毛巾架一般都设置在卫生间,且毛巾之间间隔很近,使毛巾洗过后再卫生间潮湿的环境下很难晾干,这样一是下次使用是很不方便,二是毛巾长期处于潮湿的状态容易滋生细菌,不利于人们身体健康,也容易造成毛巾的腐蚀。

[0003] 中国专利申请号 201220718048.4 的一种自干式毛巾架,包括主杆、支架、毛巾杆、连接机构。主杆的头部设有连接机构,主杆的底部与支架连接,支架的四周嵌着毛巾杆,毛巾杆嵌在支架的槽内。该毛巾架吊装在卫生间通风的地方,且毛巾之间的间隔也增大,使毛巾能较快晾干。但是仍存在着一些不足之处:第一、由于相邻毛巾杆均嵌在支架的槽内,毛巾杆之间的角度不可调节。第二、当毛巾架闲置时,由于毛巾杆被固定在槽内,使得毛巾杆不易被收纳,占用空间。因此有待改进。

实用新型内容

[0004] 针对现有技术存在的不足,本实用新型的目的在于提供一种可折叠毛巾架,该可折叠毛巾架可以调节各架杆之间的夹角,并且闲置时将主架杆与副架杆融为一体,节省了主架杆与副架杆的占用空间。

[0005] 为实现上述目的,本实用新型提供了如下技术方案:一种可折叠毛巾架,包括固定座和安装在固定座上的主架杆,所述的固定座上设有凹槽,所述的主架杆安装在凹槽内,所述的主架杆内设有容置腔,所述的容置腔内安放有若干副架杆,所述的副架杆上均设有供相邻副架杆放置的容置腔,所述的主架杆与副架杆铰接。

[0006] 通过采用上述技术方案,安装时,先将固定座通过螺钉安装在墙壁上,固定座上设有供主架杆安装的凹槽,主架杆上设有供副架杆安放的容置腔,副架杆上也设有供相邻副架杆安放的容置腔,主架杆与副架杆铰接。当需要放置毛巾时,将主架杆与副架杆分离,相邻两个副架杆也分离,使得主架杆与副架杆以固定座为圆心发散开。将毛巾悬挂在主架杆或者任意一个副架杆上,调节主架杆与副架杆之间的夹角和相邻两副架杆之间的夹角,使得相邻的毛巾不粘接在一起,从而使得毛巾易于风干,不易滋生细菌,同时也方便用户拿取毛巾。当悬挂少于两块毛巾时,将副架杆依次放置到相邻副架杆的容置腔内,最后将全部的副架杆放进主架杆的容置腔内,使主架杆与副架杆融为一体,节省了主架杆与副架杆的占用空间。

[0007] 本实用新型进一步设置为:所述的凹槽开口向上且横截面呈 90 度扇形,所述的主架杆安装在凹槽内,所述的凹槽内设有连接主架杆的轴。

[0008] 通过采用上述技术方案,主架杆安装在凹槽内,槽内设有连接主架杆的轴,主架杆可以绕着轴旋转。凹槽开口向上并且凹槽的横截面呈 90 度扇形,凹槽的底面与墙壁垂直。当毛巾架闲置,并且副架杆被安放在主架杆的容置腔内时,将主架杆绕着轴向上旋转,并将

主架杆与墙壁贴合,节省了主架杆的占用空间。当需要悬挂毛巾时,将主架杆绕着轴向下旋转,并且主架杆的底面与凹槽的底面贴合,由于凹槽的横截面呈 90 度扇形,凹槽的底面与墙壁垂直,使得主架杆与墙壁垂直,由凹槽的底面支撑主架杆并且阻止主架杆继续向下旋转。

[0009] 本实用新型进一步设置为:所述的固定座下方设有铰接件,所述的铰接件与支撑杆连接,所述的主架杆上设有安置槽,所述的支撑杆相对铰接件的另一端与安置槽接插连接。

[0010] 通过采用上述技术方案,支撑杆与墙壁之间通过铰接件铰接(此处需说明的是,铰接件可以采用合页),使得支撑杆可以绕着与墙壁的铰接处上下旋转。主架杆上设有供支撑杆接插的安置槽,当需要悬挂毛巾时,将支撑杆绕着铰接处向上旋转,并杆接插到且将支撑安置槽内,由于墙壁、主架杆、支撑杆之间构成三角形,并且三角形具有稳定性,主架杆的压力被分配到支撑杆上,使得主架杆受力相对减小,从而使得主架杆不易发生形变和断裂,延长主架杆的使用寿命;当不需要悬挂毛巾时,将支撑杆与主架杆分离,并且支撑杆绕着连接点向下旋转,使得支撑杆与墙壁贴合,减少了支撑杆的占用空间。

[0011] 本实用新型进一步设置为:所述的副架杆上设有握持部。

[0012] 通过采用上述技术方案,当至少一块毛巾需要悬挂时,需将主架杆与副架杆分离,或者将相邻两副架杆分离;为了方便主架杆与副架杆之间分离,在副架杆上设有握持部,用户可以通过握持部将主架杆与副架杆分离,使得用户使用毛巾架更加方便。

[0013] 本实用新型进一步设置为:所述的主架杆、副架杆、支撑杆和固定座均由不锈钢制成。

[0014] 通过采用上述技术方案,主架杆、副架杆、支撑杆和固定座均由不锈钢制成。不锈钢为普遍材料,美观并且易于采集,同时不锈钢强度大,不易发生弯折,使用寿命长。同时毛巾架一般用于浴室内,浴室较潮湿,采用不锈钢,不易生锈。

附图说明

[0015] 图 1 为本实用新型工作时主架杆与副架杆重合的结构示意图;

[0016] 图 2 为本实用新型工作时主架杆与副架杆分离的结构示意图;

[0017] 图 3 为本实用新型不工作时的结构示意图;

[0018] 图 4 为本实用新型凹槽的结构示意图。

[0019] 图中:1、螺钉;2、铰接件;3、支撑杆;4、固定座;5、副架杆;6、主架杆;7、握持部;8、容置腔;9、轴;10、凹槽。

具体实施方式

[0020] 参照图 1 至图 4 所示,本实施例的一种可折叠毛巾架,包括固定座 4 和安装在固定座 4 上的主架杆 6,所述的固定座 4 上设有凹槽 10,所述的主架杆 6 安装在凹槽 10 内,所述的主架杆 6 内设有容置腔 8,所述的容置腔 8 内安放有若干副架杆 5,所述的副架杆 5 上均设有供相邻副架杆 5 放置的容置腔 8,所述的主架杆 6 与副架杆 5 铰接。

[0021] 安装时,先将固定座 4 通过螺钉 1 安装在墙壁上,固定座 4 上设有供主架杆 6 安装的凹槽 10,主架杆 6 上设有供副架杆 5 安放的容置腔 8,副架杆 5 上也设有供相邻副架杆 5

安放的容置腔 8, 主架杆 6 与副架杆 5 铰接。当需要放置毛巾时, 将主架杆 6 与副架杆 5 分离, 相邻两个副架杆 5 也分离, 使得主架杆 6 与副架杆 5 以固定座 4 为圆心发散开。将毛巾悬挂在主架杆 6 或者任意一个副架杆 5 上, 调节主架杆 6 与副架杆 5 之间的夹角和相邻两副架杆 5 之间的夹角, 使得相邻的毛巾不粘接在一起, 从而使得毛巾易于风干, 不易滋生细菌, 同时也方便用户拿取毛巾。当悬挂少于两块毛巾时, 将副架杆 5 依次放置到相邻副架杆 5 的容置腔 8 内, 最后将全部的副架杆 5 放进主架杆 6 的容置腔 8 内, 使主架杆 6 与副架杆 5 融为一体, 节省了主架杆 6 与副架杆 5 的占用空间。

[0022] 所述的凹槽 10 开口向上且横截面呈 90 度扇形, 所述的主架杆 6 安装在凹槽 10 内, 所述的凹槽 10 内设有连接主架杆 6 的轴 9。

[0023] 主架杆 6 安装在凹槽 10 内, 槽内设有连接主架杆 6 的轴 9, 主架杆 6 可以绕着轴 9 旋转。凹槽 10 开口向上并且凹槽 10 的横截面呈 90 度扇形, 凹槽 10 的底面与墙壁垂直。当毛巾架闲置, 并且副架杆 5 被安放在主架杆 6 的容置腔 8 内时, 将主架杆 6 绕着轴 9 向上旋转, 并将主架杆 6 与墙壁贴合, 节省了主架杆 6 的占用空间。当需要悬挂毛巾时, 将主架杆 6 绕着轴 9 向下旋转, 并且主架杆 6 的底面与凹槽 10 的底面贴合, 由于凹槽 10 的横截面呈 90 度扇形, 凹槽 10 的底面与墙壁垂直, 使得主架杆 6 与墙壁垂直, 由凹槽 10 的底面支撑主架杆 6 并且阻止主架杆 6 继续向下旋转。

[0024] 所述的固定座下方设有铰接件 2, 所述的铰接件 2 与支撑杆 3 连接, 所述的主架杆 6 上设有安置槽, 所述的支撑杆 3 相对铰接件 2 的另一端与安置槽接插连接。

[0025] 支撑杆 3 与墙壁之间通过铰接件 2 铰接(此处需说明的是, 铰接件 2 可以采用合页), 使得支撑杆 3 可以绕着与墙壁的铰接处上下旋转。主架杆 6 上设有供支撑杆 3 接插的安置槽, 当需要悬挂毛巾时, 将支撑杆 3 绕着铰接处向上旋转, 并杆接插到且将支撑安置槽内, 由于墙壁、主架杆 6、支撑杆 3 之间构成三角形, 并且三角形具有稳定性, 主架杆 6 的压力被分配到支撑杆 3 上, 使得主架杆 6 受力相对减小, 从而使得主架杆 6 不易发生形变和断裂, 延长主架杆 6 的使用寿命; 当不需要悬挂毛巾时, 将支撑杆 3 与主架杆 6 分离, 并且支撑杆 3 绕着连接点向下旋转, 使得支撑杆 3 与墙壁贴合, 减少了支撑杆 3 的占用空间。

[0026] 所述的副架杆 5 上设有握持部 7。

[0027] 当至少一块毛巾需要悬挂时, 需将主架杆 6 与副架杆 5 分离, 或者将相邻两副架杆 5 分离; 为了方便主架杆 6 与副架杆 5 之间分离, 在副架杆 5 上设有握持部 7, 用户可以通过握持部 7 将主架杆与副架杆 5 分离, 使得用户使用毛巾架更加方便。

[0028] 所述的主架杆 6、副架杆 5、支撑杆 3 和固定座 4 均由不锈钢制成。

[0029] 主架杆 6、副架杆 5、支撑杆 3 和固定座 4 均由不锈钢制成。不锈钢为普遍材料, 美观并且易于采集, 同时不锈钢强度大, 不易发生弯折, 使用寿命长。同时毛巾架一般用于浴室内, 浴室较潮湿, 采用不锈钢, 不易生锈。

[0030] 以上所述仅是本实用新型的优选实施方式, 本实用新型的保护范围并不仅限于上述实施例, 凡属于本实用新型思路下的技术方案均属于本实用新型的保护范围。应当指出, 对于本技术领域的普通技术人员来说, 在不脱离本实用新型原理前提下的若干改进和润饰, 这些改进和润饰也应视为本实用新型的保护范围。

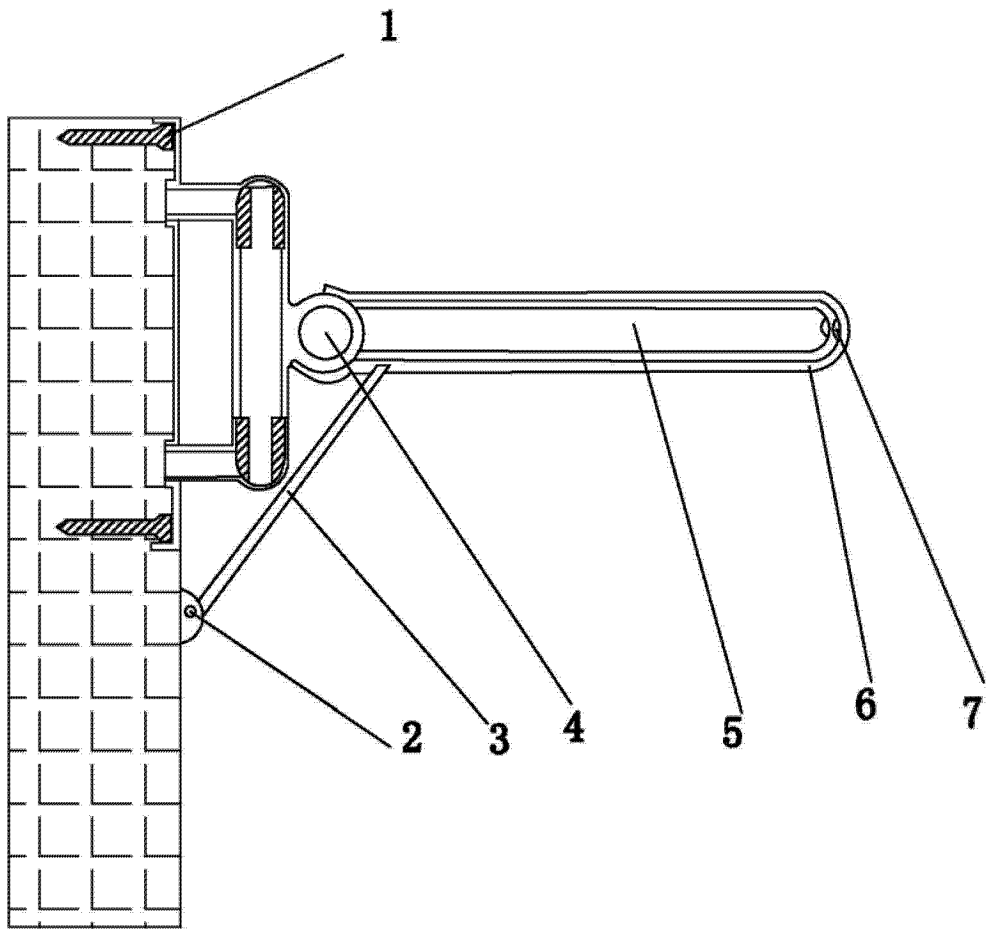


图 1

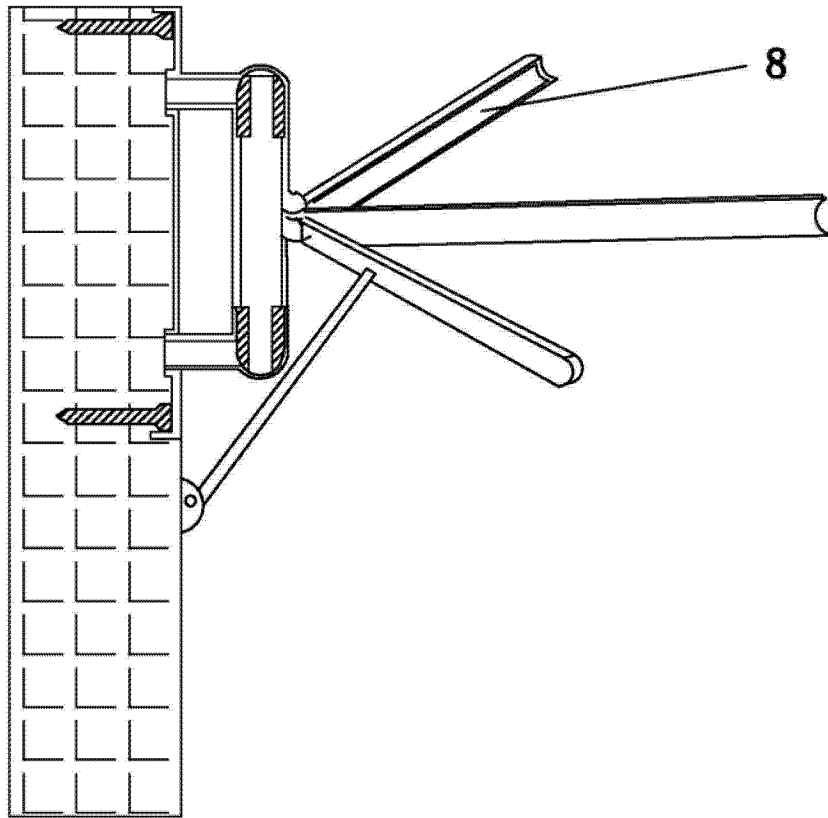


图 2

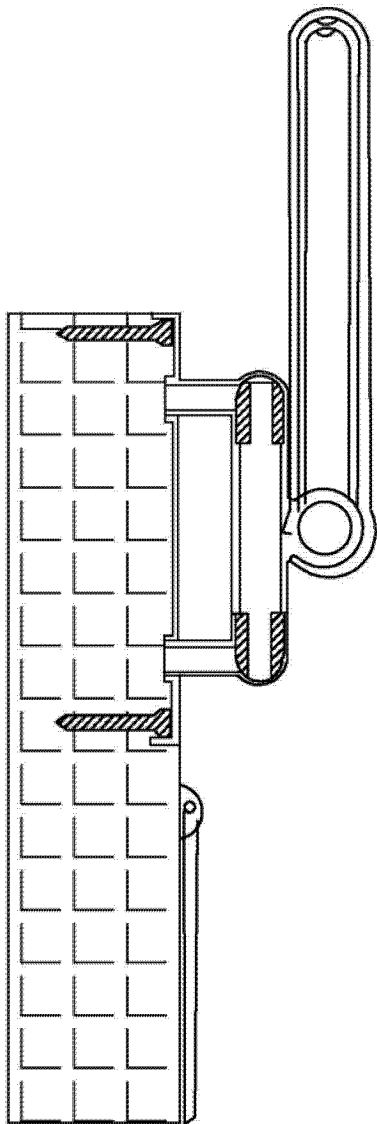


图 3

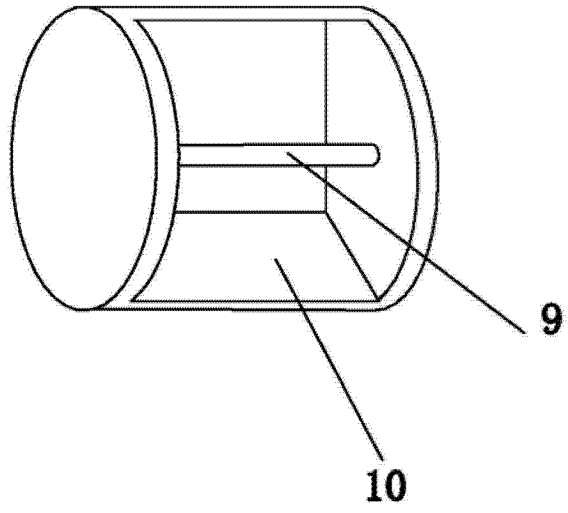


图 4