



# (12) 实用新型专利

(10) 授权公告号 CN 203107538 U

(45) 授权公告日 2013. 08. 07

(21) 申请号 201320060117. X

(22) 申请日 2013. 02. 01

(73) 专利权人 山东省立医院

地址 250021 山东省济南市槐荫区经五路  
324 号

(72) 发明人 赵林

(74) 专利代理机构 济南诚智商标专利事务所有  
限公司 37105

代理人 王汝银

(51) Int. Cl.

A61G 12/00(2006. 01)

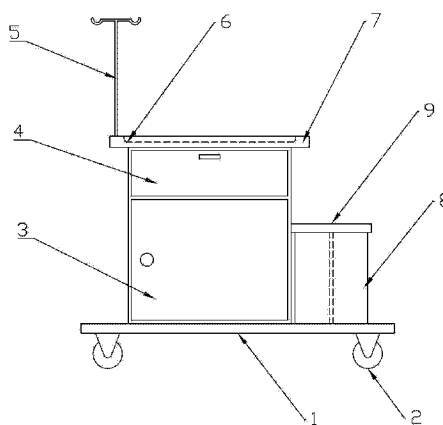
权利要求书1页 说明书2页 附图1页

## (54) 实用新型名称

一种医疗工作台

## (57) 摘要

一种医疗工作台,属于医疗设备,它包括一矩形的底板,底板下方的四个角处分别设有万向轮,底板上方设有工作台主体;工作台主体包括一个储物柜,储物柜的上方设有一抽屉,抽屉的上方设有工作台面;工作台主体的一侧设有输液架,工作台主体的另一侧设有一顶端开口的储物桶。本实用新型设有万向轮,移动方便,能够提高医务人员的工作效率,且便于保持病房环境的清洁。



1. 一种医疗工作台,其特征是,包括一矩形的底板,底板下方的四个角处分别设有万向轮,底板上方设有工作台主体;工作台主体包括一个储物柜,储物柜的一侧开口并设有柜门,储物柜的上方设有一抽屉,抽屉的上方设有工作台面,所述工作台上设有一凹槽;工作台主体的一侧设有输液架,工作台主体的另一侧设有一顶端开口的储物桶,所述储物桶的内部通过纵向隔板分为多个独立区域,储物桶的顶端设有可打开的密封盖。

## 一种医疗工作台

### 技术领域

[0001] 本实用新型涉及一种医疗设备,具体地说是一种医疗工作台。

### 背景技术

[0002] 在医院中住院的病人一般每天都需要输液,目前,医院的工作模式是输液时由医务人员推着推车到各病房给病人输液,推车上放着药及输液用到的其他物品,由于推车的容量有限,而且要避免病人之间的药弄混,所以医务人员一般一次拿一个病房的药,在一个病房的工作完成后再去取另一个病房的药,然后放在推车上到下一个病房进行上述工作,这个过程医务人员在输液时需要多次取药,效率很低,而且还难以避免将药弄混的现象发生。此外,病人在进行治疗、输液的过程中,难免会产生医疗垃圾,这些垃圾在病房内极大的影响了病房的环境,不利于病人的快速康复。

### 实用新型内容

[0003] 本实用新型的目的在于提供一种医疗工作台,该工作台为医务人员提供一个操作平台,提高医务人员的工作效率,有利于病房环境的整洁。

[0004] 本实用新型解决其技术问题所采取的技术方案是:一种医疗工作台,包括一矩形的底板,底板下方的四个角处分别设有万向轮,底板上方设有工作台主体;工作台主体包括一个储物柜,储物柜的一侧开口并设有柜门,储物柜的上方设有一抽屉,抽屉的上方设有工作台面,所述工作台面上设有一凹槽;工作台主体的一侧设有输液架,工作台主体的另一侧设有一顶端开口的储物桶,所述储物桶的内部通过纵向隔板分为多个独立区域,储物桶的顶端设有可打开的密封盖。

[0005] 本实用新型的有益效果是:

[0006] 1、设有储物柜、抽屉,负责取药的人员预先将患者的药物放置在储物柜内,患者用到的输液器、压脉带、医用胶布等辅助部件放置在抽屉内,医务人员为患者输液时直接进入病房操作即可,无需推着推车挨个为患者进行取药和输液,节省了时间,提高了效率,有效避免病人之间的药物弄混。

[0007] 2、设有工作台面和输液架,为医务人员提供一个小型的工作场所,可供医务人员方便的完成输液相关操作,工作台面上设有凹槽,能够避免上面放置的物品掉落,便于使用。

[0008] 3、设有储物桶,医疗垃圾可分类放入储物桶,为医务人员提供了方便,维护了病房环境的清洁,也便于垃圾的分类处理。

[0009] 4、设有万向轮,便于移动,使用更加灵活,适用范围广。

### 附图说明

[0010] 图1为本实用新型的结构示意图。

[0011] 图中:1底板,2万向轮,3储物柜,4抽屉,5输液架,6凹槽,7工作台面,8储物桶,

9 密封盖。

### 具体实施方式

[0012] 如图 1 所示。一种医疗工作台,包括一矩形的底板 1,底板 1 下方的四个角处分别设有万向轮 2,底板 1 上方设有工作台主体;工作台主体包括一个储物柜 3,储物柜 3 的一侧开口并设有柜门,储物柜 3 的上方设有一抽屉 4,抽屉 4 的上方设有工作台面 7,所述工作台面 7 上设有一凹槽 6;工作台主体的一侧设有输液架 5,工作台主体的另一侧设有一顶端开口的储物桶 8,所述储物桶 8 的内部通过纵向隔板分为多个独立区域,储物桶 8 的顶端设有可打开的密封盖 9。

[0013] 使用时,负责取药的人员预先将患者的药物放置在储物柜 3 内,患者用到的输液器、压脉带、医用胶布等辅助部件放置在抽屉 4 内,医务人员为患者输液时直接进入病房操作即可,输液时输液瓶挂在输液架 5 上;医疗垃圾可分类放入储物桶 8,还可扶住工作台主体推动工作台,在万向轮 2 的作用下,本实用新型工作台的位置可以根据需要进行调整。

[0014] 以上所述,只是用图解说明本实用新型的一些原理,本说明书并非是要将本实用新型局限在所示所述的具体结构和适用范围内,故凡是所有可能被利用的相应修改以及等同物,均属于本实用新型所申请的专利范围。

[0015] 除说明书所述技术特征外,其余技术特征均为本领域技术人员已知技术。

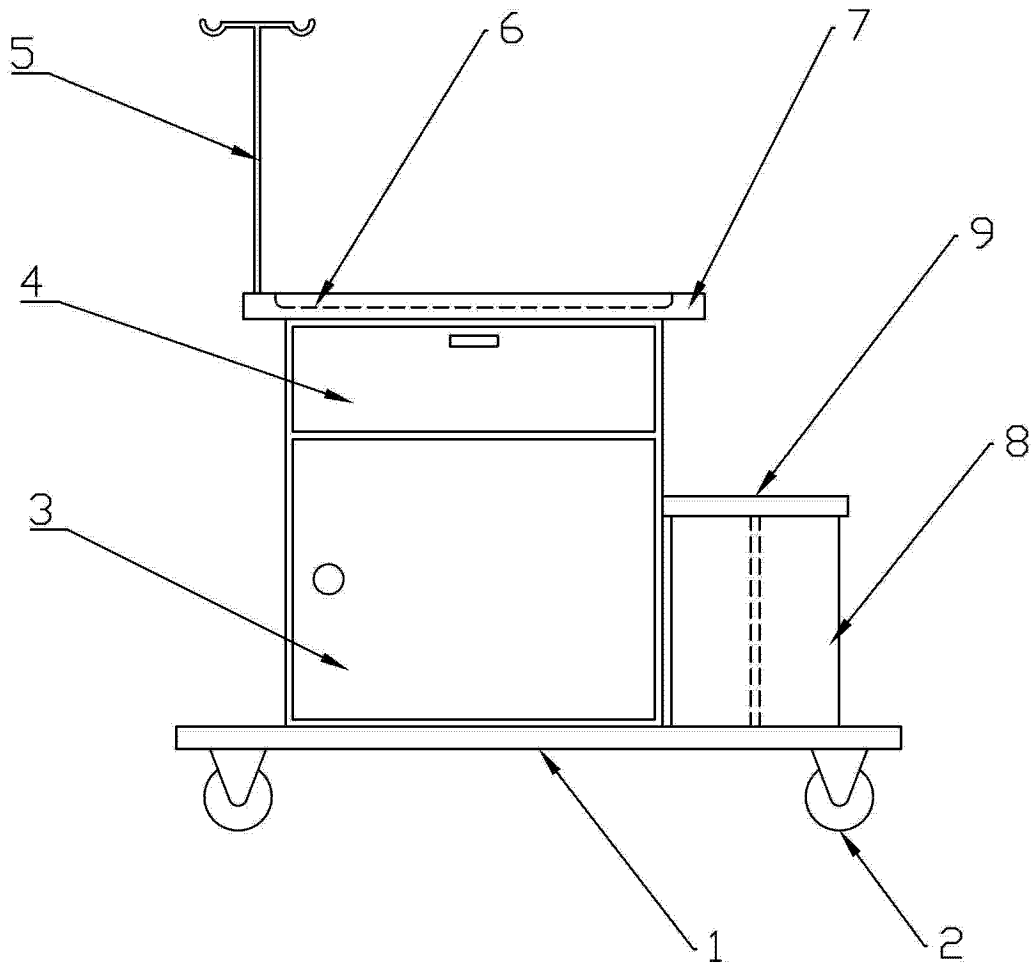


图 1