



(12) 发明专利

(10) 授权公告号 CN 114923272 B

(45) 授权公告日 2024.07.12

(21) 申请号 202210575308.3

(22) 申请日 2022.05.24

(65) 同一申请的已公布的文献号

申请公布号 CN 114923272 A

(43) 申请公布日 2022.08.19

(73) 专利权人 广东电网有限责任公司

地址 510000 广东省广州市越秀区东风东  
路757号

专利权人 广东电网有限责任公司东莞供电  
局

(72) 发明人 卢润波 胡伊凡 梁庆波 黄志轩

梁竞雷 伦洪标 庾润铭 周鹏威

李建玉 梁碧涛 李元佳 芦大伟

蔡勇 郑坚雄

(74) 专利代理机构 北京品源专利代理有限公司

11332

专利代理师 薛学娜

(51) Int.Cl.

F24F 11/80 (2018.01)

F24F 11/89 (2018.01)

F24F 11/65 (2018.01)

F24F 11/46 (2018.01)

H05K 7/20 (2006.01)

F24F 110/20 (2018.01)

(56) 对比文件

CN 110048315 A, 2019.07.23

CN 212659838 U, 2021.03.05

CN 213955500 U, 2021.08.13

CN 205753089 U, 2016.11.30

审查员 王闪

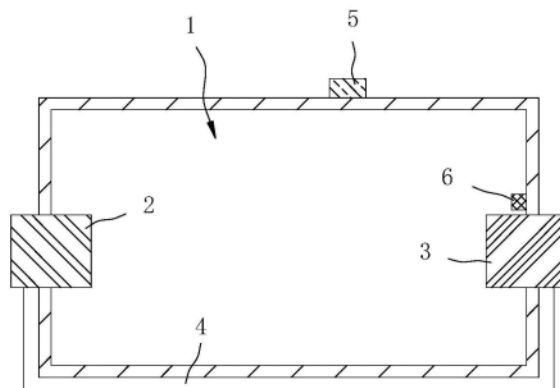
权利要求书2页 说明书5页 附图2页

(54) 发明名称

高压开关柜和温湿度控制方法

(57) 摘要

本发明公开一种高压开关柜和温湿度控制方法,其中,高压开关柜包括柜体,柜体外设置有第一温湿度传感器和控制单元,柜体包括若干独立的小室,每个小室内均设置有第二温湿度传感器和温湿度控制组件,每个小室内的温湿度控制组件和第二温湿度传感器分别与控制单元电连接,温湿度控制组件包括风机和空调,当温湿度控制组件处于抽气模式时,风机将小室内的气体抽离小室,空调从小室外吸气,当温湿度控制组件处于循环模式时,风机向空调鼓风,空调从小室内吸气。通过设置温湿度控制组件具有抽气模式和循环模式,当外部环境温湿度适中时,可以采用抽气模式对小室进行换气,当外部环境温湿度较大时,可以采用循环模式,减少空调的能耗。



1. 一种高压开关柜,其特征在于,包括柜体,所述柜体外设置有第一温湿度传感器和控制单元,所述柜体包括若干独立的小室,每个所述小室内均设置有第二温湿度传感器和温湿度控制组件,每个所述小室内的所述温湿度控制组件和所述第二温湿度传感器分别与所述控制单元电连接,所述控制单元能够根据每个所述小室内的温度单独控制每个所述小室内所述温湿度控制组件的运作,所述温湿度控制组件包括风机和空调,所述温湿度控制组件具有抽气模式和循环模式,当所述温湿度控制组件处于所述抽气模式时,所述风机将所述小室内的气体抽离所述小室,所述空调从所述柜体外吸气,当所述温湿度控制组件处于所述循环模式时,所述风机向所述空调鼓风,所述空调从所述小室内吸气;

所述高压开关柜还包括管道,所述空调和所述风机分别位于所述小室相对的两侧,所述管道连通所述风机和所述空调,当所述温湿度控制组件处于所述循环模式时,所述风机通过所述管道向所述空调鼓风;

所述小室设置有进风口,所述温湿度控制组件包括封堵板,所述封堵板用于封堵所述进风口,所述温湿度控制组件还具有节能模式,当所述温湿度控制组件处于所述节能模式时,所述空调关闭,所述封堵板开启,所述风机将所述小室内的气体抽离所述小室;

当所述第二温湿度传感器检测到所述小室内的温度或湿度大于预设的第一值时,所述控制单元单独启动该所述小室内的所述温湿度控制组件;当所述第一温湿度传感器检测到外界湿度小于预设的第二值时,所述温湿度控制组件处于所述抽气模式,小室与外界进行气体交换;当所述第一温湿度传感器检测到外界湿度大于所述预设的第二值时,所述温湿度控制组件处于所述循环模式,小室与外界隔离;当所述温湿度传感器检测到外界温度小于预设的第三值时,所述温湿度控制组件处于所述节能模式,封堵板开启,外界的气体直接通过进风口进入小室。

2. 根据权利要求1所述的高压开关柜,其特征在于,每个所述小室内均设置有红外成像仪,所述红外成像仪与所述控制单元电连接,所述红外成像仪用于检测所述小室内用电设备的温度。

3. 根据权利要求1所述的高压开关柜,其特征在于,所述空调和所述风机分别位于所述小室相对的两侧,所述第二温湿度传感器邻近于所述风机。

4. 根据权利要求1所述的高压开关柜,其特征在于,所述柜体外设置有触控屏,所述触控屏与所述控制单元电连接。

5. 一种温湿度控制方法,其特征在于,用于控制如权利要求1-4任一项所述的高压开关柜的温湿度,包括以下步骤:

当第二温湿度传感器检测到小室内的温度或湿度大于预设的第一值时,控制单元单独启动该所述小室内温湿度控制组件;

当第一温湿度传感器检测到外界的湿度小于预设的第二值时,所述温湿度控制组件处于抽气模式,所述小室与外界进行气体交换;

当所述第一温湿度传感器检测到外界的湿度大于所述第二值时,所述温湿度控制组件处于循环模式,所述小室与外界隔离。

6. 根据权利要求5所述的温湿度控制方法,其特征在于,所述小室设置有进风口,所述温湿度控制组件包括封堵板,

当所述第一温湿度传感器检测到外界的温度小于预设的第三值时,所述温湿度控制组

件处于节能模式,所述封堵板开启,外界的气体直接通过所述进风口进入所述小室。

7.根据权利要求6所述的温湿度控制方法,其特征在于,所述小室内用电设备的安全温度为 $T_1$ ,每个所述小室内均设置有红外成像仪,所述红外成像仪检测到的所述用电设备的实时温度为 $T_2$ ,当 $T_2 > T_1$ ,所述温湿度控制组件启动所述抽气模式或所述循环模式。

8.根据权利要求5所述的温湿度控制方法,其特征在于,所述第一温湿度传感器检测到的实时温度为 $T_3$ ,所述第二温湿度传感器检测到的实时温度为 $T_4$ ,每个所述小室的温差数值 $\Delta T = T_4 - T_3$ ,若 $\Delta T > 5^\circ\text{C}$ ,所述控制单元报警。

## 高压开关柜和温湿度控制方法

### 技术领域

[0001] 本发明涉及高压设备领域,尤其涉及一种高压开关柜,以及此高压开关柜的温湿度控制方法。

### 背景技术

[0002] 10kV高压室内的高压开关柜在运行过程中,当负荷增大时往往会出现发热的情况,因此都会在高压开关柜各个独立小室的泄压口安装风机,并且在开关柜底部安装鼓风机,然而现有的开关柜温控装置不能独立控制每一个小室泄压口的风机运作,当开关柜温度达到风机启动温度时,所有的风机都会启动,这样就造成了很大的电力资源浪费。而且现有的开关柜温控显示器无法单独反映柜内各独立小室的温湿度情况,运行人员不能在第一时间对高压开关柜内各小室的设备运行温度进行了解,传统的红外测温仪测温也不能对柜内小室进行温度测量。另外目前高压开关柜只能通过通风来降温,当高压开关柜外面所处环境温度过高或湿度过大时,常常导致柜内也跟着柜外一起温度过高或湿度过大。

### 发明内容

[0003] 本发明实施例的目的在于:提供一种高压开关柜和温湿度控制方法,其能够保证高压开关柜内各个独立小室的温湿度均处于规定的范围内,且能耗低。

[0004] 为达上述目的,本发明采用以下技术方案:

[0005] 第一方面,提供一种高压开关柜,包括柜体,所述柜体外设置有第一温湿度传感器和控制单元,所述柜体包括若干独立的小室,每个所述小室内均设置有第二温湿度传感器和温湿度控制组件,每个所述小室内的所述温湿度控制组件和所述第二温湿度传感器分别与所述控制单元电连接,所述温湿度控制组件包括风机和空调,所述温湿度控制组件具有抽气模式和循环模式,当所述温湿度控制组件处于所述抽气模式时,所述风机将所述小室内的气体抽离所述小室,所述空调从所述柜体外吸气,当所述温湿度控制组件处于所述循环模式时,所述风机向所述空调鼓风,所述空调从所述小室内吸气。

[0006] 作为高压开关柜的一种优选方案,包括管道,所述空调和所述风机分别位于所述小室相对的两侧,所述管道连通所述风机和所述空调,当所述温湿度控制组件处于所述循环模式时,所述风机通过所述管道向所述空调鼓风。

[0007] 作为高压开关柜的一种优选方案,所述小室设置有进风口,所述温湿度控制组件包括封堵板,所述封堵板用于封堵所述进风口,所述温湿度控制组件还具有节能模式,当所述温湿度控制组件处于所述节能模式时,所述空调关闭,所述封堵板开启,所述风机将所述小室内的气体抽离所述小室。

[0008] 作为高压开关柜的一种优选方案,每个所述小室内均设置有红外成像仪,所述红外成像仪与所述控制单元电连接,所述红外成像仪用于检测所述小室内用电设备的温度。

[0009] 作为高压开关柜的一种优选方案,所述空调和所述风机分别位于所述小室相对的两侧,所述第二温湿度传感器邻近于所述风机。

[0010] 作为高压开关柜的一种优选方案,所述柜体外设置有触控屏,所述触控屏与所述控制单元电连接。

[0011] 第二方面,提供一种温湿度控制方法,用于控制上述高压开关柜的温湿度,包括以下步骤:

[0012] 当所述第二温湿度传感器检测到所述小室内的温度或湿度大于预设的第一值时,控制单元单独启动该所述小室内所述温湿度控制组件;

[0013] 当第一温湿度传感器检测到外界的湿度小于预设的第二值时,温湿度控制组件处于抽气模式,所述小室与外界进行气体交换;

[0014] 当所述第一温湿度传感器检测到外界的湿度大于所述第二值时,所述温湿度控制组件处于循环模式,所述小室与外界隔离。

[0015] 作为温湿度控制方法的一种优选方案,所述小室设置有进风口,所述温湿度控制组件包括封堵板,

[0016] 当所述第一温湿度传感器检测到外界的温度小于预设的第三值时,所述温湿度控制组件处于节能模式,所述封堵板开启,外界的气体直接通过所述进风口进入所述小室。

[0017] 作为温湿度控制方法的一种优选方案,所述小室内用电设备的安全温度为 $T_1$ ,每个所述小室内均设置有红外成像仪,所述红外成像仪检测到的所述用电设备的实时温度为 $T_2$ ,当 $T_2 > T_1$ ,所述温湿度控制组件启动所述抽气模式或所述循环模式。

[0018] 作为温湿度控制方法的一种优选方案,所述第一温湿度传感器检测到的实时温度为 $T_3$ ,所述第二温湿度传感器检测到的实时温度为 $T_4$ ,每个所述小室的温差数值 $\Delta T = T_4 - T_3$ ,若 $\Delta T > 5^\circ\text{C}$ ,所述控制单元报警。

[0019] 本发明的有益效果为:通过设置每个小室内的温湿度控制组件和第二温湿度传感器分别与控制单元电连接,可以根据每个小室的温度单独控制每个小室温湿度控制组件的运作,这样可以节省能耗;通过设置温湿度控制组件具有抽气模式和循环模式,当外部环境温湿度适中时,可以采用抽气模式对小室进行换气,当外部环境温湿度较大时,可以采用循环模式,减少空调的能耗。

## 附图说明

[0020] 下面根据附图和实施例对本发明作进一步详细说明。

[0021] 图1为本发明实施例所述高压开关柜示意图。

[0022] 图2为本发明实施例一所述小室示意图。

[0023] 图3为本发明实施例二所述小室示意图。

[0024] 图4为本发明实施例所述触控屏示意图。

[0025] 图中:

[0026] 100、柜体;

[0027] 1、小室;2、空调;3、风机;4、管道;5、第一温湿度传感器;6、第二温湿度传感器;7、进风口;8、触控屏;9、红外成像仪。

## 具体实施方式

[0028] 为使本发明解决的技术问题、采用的技术方案和达到的技术效果更加清楚,下面

将结合附图对本发明实施例的技术方案作进一步的详细描述,显然,所描述的实施例仅仅是本发明一部分实施例,而不是全部的实施例。基于本发明中的实施例,本领域技术人员在没有作出创造性劳动前提下所获得的所有其他实施例,都属于本发明保护的范围。

[0029] 在本发明的描述中,除非另有明确的规定和限定,术语“相连”、“连接”、“固定”应做广义理解,例如,可以是固定连接,也可以是可拆卸连接,或成一体;可以是机械连接,也可以是电连接;可以是直接相连,也可以通过中间媒介间接相连,可以是两个元件内部的连通或两个元件的相互作用关系。对于本领域的普通技术人员而言,可以根据具体情况理解上述术语在本发明中的具体含义。

[0030] 如图1至图4所示,本发明提供一种高压开关柜,包括柜体100,柜体100外设置有第一温湿度传感器5和控制单元,柜体100包括若干独立的小室1,在本实施例中,每个小室1可用于单独放置断路器、继保装置等,每个小室1内均设置有第二温湿度传感器6和温湿度控制组件,每个小室1内的温湿度控制组件和第二温湿度传感器6分别与控制单元电连接,温湿度控制组件包括风机3和空调2,温湿度控制组件具有抽气模式和循环模式,当外部环境温湿度适中,温湿度控制组件处于抽气模式时,风机3将小室1内的气体抽离小室1,空调2从柜体100外吸气,当外部环境湿度较大,温湿度控制组件处于循环模式时,风机3向空调2鼓风,空调2从小室1内吸气。通过设置每个小室1内的温湿度控制组件和第二温湿度传感器6分别与控制单元电连接,可以根据每个小室1的温度单独控制每个小室1温湿度控制组件的运作,这样可以节省能耗;通过设置温湿度控制组件具有抽气模式和循环模式,当外部环境温湿度适中时,可以采用抽气模式对小室1进行换气,当外部环境温湿度较大时,可以采用循环模式,减少空调2的能耗。

[0031] 具体地,包括管道4,空调2和风机3分别位于小室1相对的两侧,管道4连通风机3和空调2,当温湿度控制组件处于循环模式时,风机3通过管道4向空调2鼓风。将空调2和风机3分别设置在小室1相对的两侧,可以促进小室1内气体的流动,避免造成小室1局部空气过热,从而使得小室1内的用电设备能够良好散热。在本实施例中,管道4设置在小室1外。

[0032] 具体地,小室1设置有进风口7,温湿度控制组件包括封堵板(图中未示出),封堵板用于封堵进风口7,温湿度控制组件还具有节能模式,当温湿度控制组件处于节能模式时,空调2关闭,封堵板开启,风机3将小室1内的气体抽离小室1。通过设置节能模式,当外部环境温度较低时(例如冬季),外部的冷空气可以直接通过进风口7进入小室1,此时,不再需要空调2对空气进行降温,这样可以进一步节省能耗。

[0033] 具体地,每个小室1内均设置有红外成像仪9,红外成像仪9与控制单元电连接,红外成像仪9用于检测小室1内用电设备的温度。通过设置红外成像仪9,可以方便查看每个小室1内用电设备的温度,从而判断用电设备是否存在过热的现象,及时排查用电设备潜在的故障。

[0034] 具体地,空调2和风机3分别位于小室1相对的两侧,第二温湿度传感器6邻近于风机3。可以理解的是,在小室1内,风机3距离空调2位置最远,风机3周围的空气温度最高,通过设置第二温湿度传感器6邻近于风机3,可以检测到小室1内的最高温度,从而方便控制温湿度控制组件的开启与关闭。

[0035] 具体地,柜体100外设置有触控屏8,触控屏8与控制单元电连接。通过设置触控屏8,可以通过触控屏8人工控制每个小室1温湿度控制组件的开启与关闭,操作方便。当然,第

一温湿度传感器5、第二温湿度传感器6和红外成像仪9检测到的温度和湿度均可以在触控屏8上显示出来,方便工作人员查看。

[0036] 本实施例还提供了一种温湿度控制方法,用于控制上述任一实施例的高压开关柜的温湿度,包括以下步骤:

[0037] 当第二温湿度传感器6检测到小室1内的温度或湿度大于预设的第一值时,控制单元单独启动该小室1内温湿度控制组件;

[0038] 当第一温湿度传感器5检测到外界的湿度小于预设的第二值时,温湿度控制组件处于抽气模式,小室1与外界进行气体交换;

[0039] 当第一温湿度传感器5检测到外界的湿度大于第二值时,温湿度控制组件处于循环模式,小室1与外界隔离。

[0040] 当外部环境湿度较小时,空调2可以直接抽取外部的空气,对小室1进行换气,可以促进小室1内气体的循环;当外部环境湿度较大时,空调2可以抽取小室1内的空气,此时,空调2可以仅仅进行制冷作业,不需要在空气进行除湿,降低了能耗。在本实施例中,温度的第一值为26°C,湿度的第一值为60%RH,湿度的第二值为50%RH。

[0041] 具体地,小室1设置有进风口7,温湿度控制组件包括封堵板,当第一温湿度传感器5检测到外界的温度小于预设的第三值时,温湿度控制组件处于节能模式,封堵板开启,外界的气体直接通过进风口7进入小室1。通过设置节能模式,当外部环境温度较低时(例如冬季),外部的冷空气可以直接通过进风口7进入小室1,此时,不再需要空调2对空气进行降温,这样可以进一步节省能耗。在本实施例中,第三值为18°C。

[0042] 具体地,小室1内用电设备的安全温度为T1,每个小室1内均设置有红外成像仪9,红外成像仪9检测到的用电设备的实时温度为T2,当 $T2 > T1$ ,温湿度控制组件启动抽气模式或循环模式。通过设置红外成像仪9,可以实时对小室1内的用电设备进行温度监控,可以理解的是,空气导热速度较低,当用电设备在短时间内发热较大时,第二温湿度传感器6并不能够马上检测到用电设备的发热情况,因此,设置红外成像仪9,可以在用电设备发热异常的第一时间上报,从而使得温湿度控制组件启动抽气模式或循环模式,对小室1进行制冷降温,降低小室1内空气的温度,从而降低用电设备的温度。

[0043] 具体地,第一温湿度传感器5检测到的实时温度为T3,第二温湿度传感器6检测到的实时温度为T4,每个小室1的温差数值 $\Delta T = T4 - T3$ ,若 $\Delta T > 5^\circ\text{C}$ ,控制单元报警。通过计算每个小室1的温差数值 $\Delta T$ ,可以方便判断每个小室1用电设备的发热情况,从而判断是否需要增加该小室1内空调2和风机3的数量。

[0044] 具体地,还可以判断每个小室1的相对温差,其中,小室1的温度记为T,温度最低的小室1的温度为 $T_{\min}$ ,相对温差 $\delta T = (T - T_{\min}) / (T - T3)$ ,通过判断每个小室1的相对温差,可以了解到不同用电设备的发热情况。

[0045] 于本文的描述中,需要理解的是,术语“上”、“下”、“左”、“右”、等方位或位置关系为基于附图所示的方位或位置关系,仅是为了便于描述和简化操作,而不是指示或暗示所指的装置或元件必须具有特定的方位、以特定的方位构造和操作,因此不能理解为对本发明的限制。此外,术语“第一”、“第二”,仅仅用于在描述上加以区分,并没有特殊的含义。

[0046] 在本说明书的描述中,参考术语“一实施例”、“示例”等的描述意指结合该实施例或示例描述的具体特征、结构、材料或者特点包含于本发明的至少一个实施例或示例中。在

本说明书中,对上述术语的示意性表述不一定指的是相同的实施例或示例。

[0047] 此外,应当理解,虽然本说明书按照实施方式加以描述,但并非每个实施方式仅包含一个独立的技术方案,说明书的这种叙述方式仅仅是为清楚起见,本领域技术人员应当将说明书作为一个整体,各实施例中的技术方案也可以适当组合,形成本领域技术人员可以理解的其他实施方式。

[0048] 以上结合具体实施例描述了本发明的技术原理。这些描述只是为了解释本发明的原理,而不能以任何方式解释为对本发明保护范围的限制。基于此处的解释,本领域的技术人员不需要付出创造性的劳动即可联想到本发明的其它具体实施方式,这些方式都将落入本发明的保护范围之内。

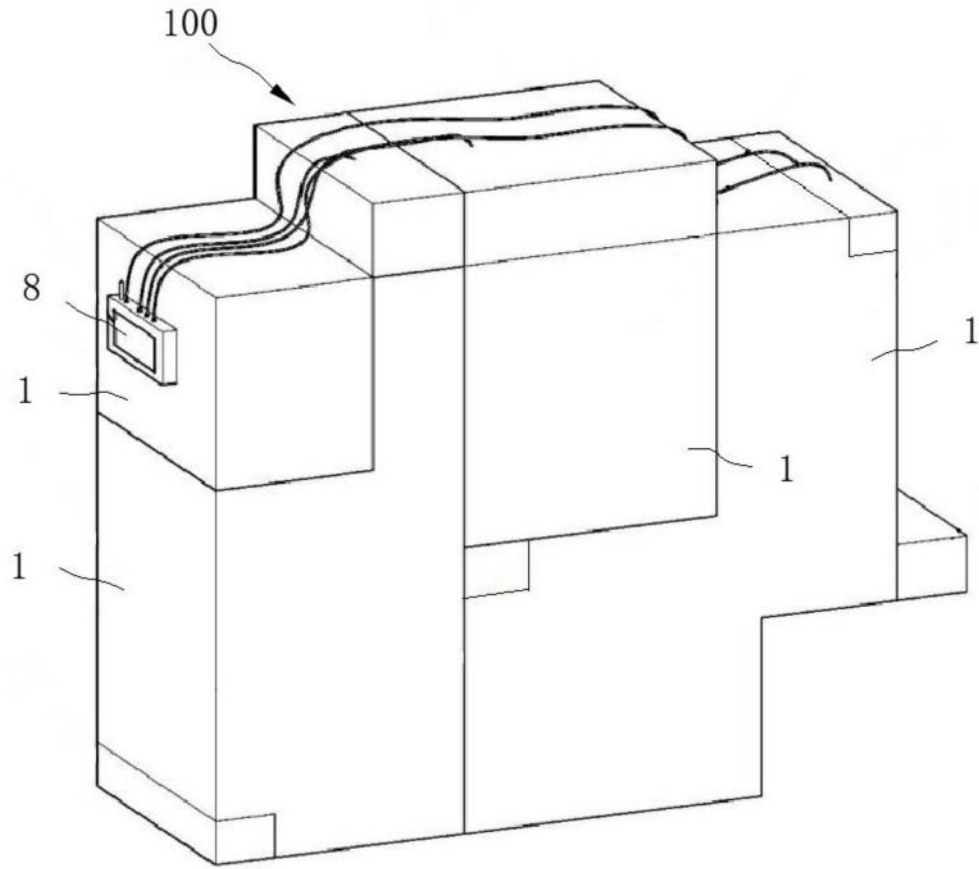


图1

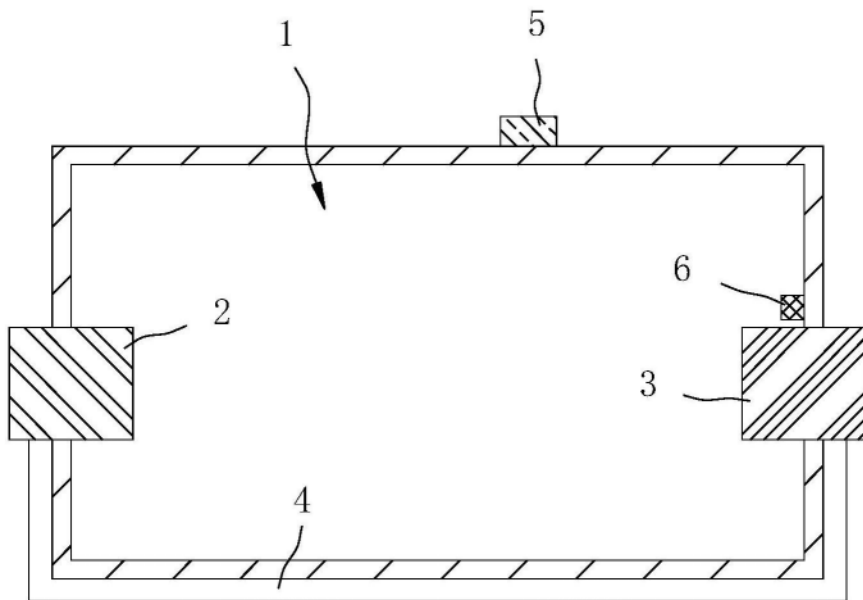


图2

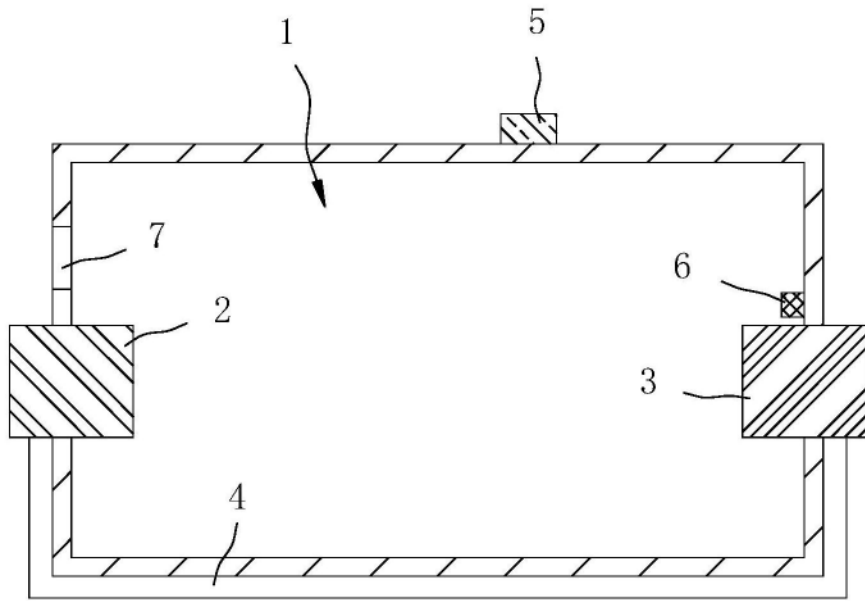


图3

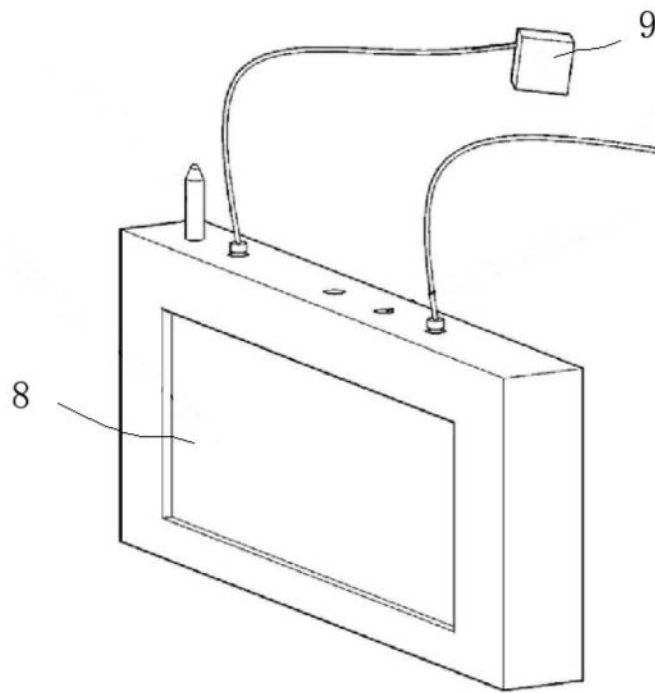


图4