



(12) 实用新型专利

(10) 授权公告号 CN 202536565 U

(45) 授权公告日 2012. 11. 21

(21) 申请号 201220189933. 6

(22) 申请日 2012. 04. 30

(73) 专利权人 孙端君

地址 430070 湖北省武汉市洪山区关山大道
399 - 253 - 1 号

(72) 发明人 孙端君

(74) 专利代理机构 宜昌市三峡专利事务所
42103

代理人 成钢

(51) Int. Cl.

A47B 21/06 (2006. 01)

A47B 21/00 (2006. 01)

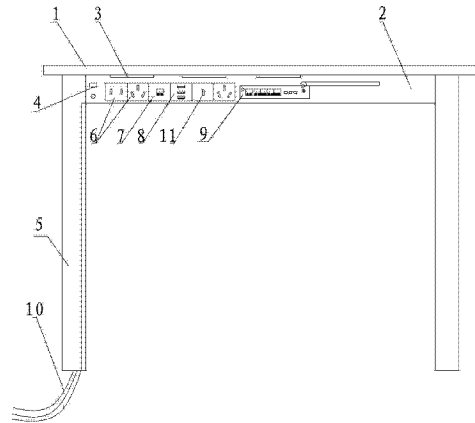
权利要求书 1 页 说明书 1 页 附图 1 页

(54) 实用新型名称

一种多功能电脑控制桌

(57) 摘要

一种多功能电脑控制桌,包括桌面和桌腿,在桌面和桌腿之间安装有横撑部,在横撑部上设有多个电源插座。在横撑部还设有网络接口、USB 埠、无线路由器、电话插口等设备,本实用新型提供的多功能电脑控制桌,将多种接口集成在控制桌上,相应的连线从桌腿引出,从外观上不再有凌乱的布线,整齐美观;并使电脑桌具有了如无线路由、外置 USB 接口等多种功能,使用更加方法,照明灯还可提供相应的光源,便于各种插头的插拔。



1. 一种多功能电脑控制桌,包括桌面(1)和桌腿(5),在桌面(1)和桌腿(5)之间安装有横撑部(2),其特征在于:在横撑部(2)上设有多个电源插座(6)。
2. 根据权利要求1所述的多功能电脑控制桌,其特征在于:在横撑部(2)还设有网络接口(7)。
3. 根据权利要求1所述的多功能电脑控制桌,其特征在于:横撑部(2)还设有USB埠(8)。
4. 根据权利要求1所述的多功能电脑控制桌,其特征在于:横撑部(2)上还设有无线路由器(9)。
5. 根据权利要求1所述的多功能电脑控制桌,其特征在于:在桌面(1)下沿上设有照明灯(3)。
6. 根据权利要求1所述的多功能电脑控制桌,其特征在于:在横撑部(2)上还设有电话插口(11)。
7. 根据权利要求1所述的多功能电脑控制桌,其特征在于:导线(10)置于桌腿(5)内,分别与横撑部(2)上的部件相连接。
8. 根据权利要求7所述的多功能电脑控制桌,其特征在于:所述的导线(10)包括电源线、电话线及网络线。

一种多功能电脑控制桌

技术领域

[0001] 本实用新型涉及一种用于放置电脑或其他电子设备的多功能电脑控制桌。

背景技术

[0002] 随着电脑及其他电子设备使用的普及,在人们的办公桌上与电脑之间的连接线越来越多,如电源线、网线、电话线等,造成桌面布局凌乱;一般电源线均设置在地面上,使用也很不方便。

发明内容

[0003] 本实用新型的目的就是要提供一种能够使放置电脑的桌面保持整洁,使用方便,具有多种功能的电脑控制桌。

[0004] 本实用新型的目的是这样实现的:一种多功能电脑控制桌,包括桌面和桌腿,在桌面和桌腿之间安装有横撑部,在横撑部上设有多个电源插座。

[0005] 在横撑部还设有网络接口。横撑部还设有 USB 埠。横撑部上还设有无线路由器。在桌面下沿上设有照明灯。在横撑部上还设有电话插口。导线置于桌腿内,分别与横撑部上的部件相连接。所述的导线包括电源线、电话线及网络线。

[0006] 本实用新型提供的多功能电脑控制桌,将多种接口如电源、电话、网络等集成在控制桌上,相应的连线从桌腿引出,从外观上不再有凌乱的布线,整齐美观;并使电脑桌具有了如无线路由、外置 USB 接口等多种功能,使用更加方法,照明灯还可提供相应的光源,便于各种插头的插拔。

附图说明

[0007] 下面结合附图和实施例对本实用新型作进一步说明。

[0008] 图 1 是本实用新型的结构示意图。

具体实施方式

[0009] 本实用新型的结构如图 1 所示:一种多功能电脑控制桌,包括桌面 1 和桌腿 5,在桌面 1 和桌腿 5 之间安装有横撑部 2,在横撑部 2 上设有多个电源插座 6。在横撑部 2 还设有网络接口 7。横撑部 2 还设有 USB 埠 8。横撑部 2 上还设有无线路由器 9。在桌面 1 下沿上设有照明灯 3。在横撑部 2 上还设有电话插口 11。导线 10 置于桌腿 5 内,分别与横撑部 2 上的部件相连接。

[0010] 本实用新型中,导线 10 包括电源线、电话线及网络线。电源线与电源插座 6 及照明灯 3 相通,其他需要用电的设备如 USB 埠 8 和无线路由器 9 均从电源线取电或从电源插座 6 上取电。网络线与网络接口 7 连接,使用时,电脑通过网线与网络接口 7 连接,为电脑提供网络服务。电话插口 11 可提供电话信号。USB 埠 8 与电脑的 USB 接口连接,可提供多个外置的 USB 接口,用于数据交换。无线路由器 9 可提供无线上网的信号。

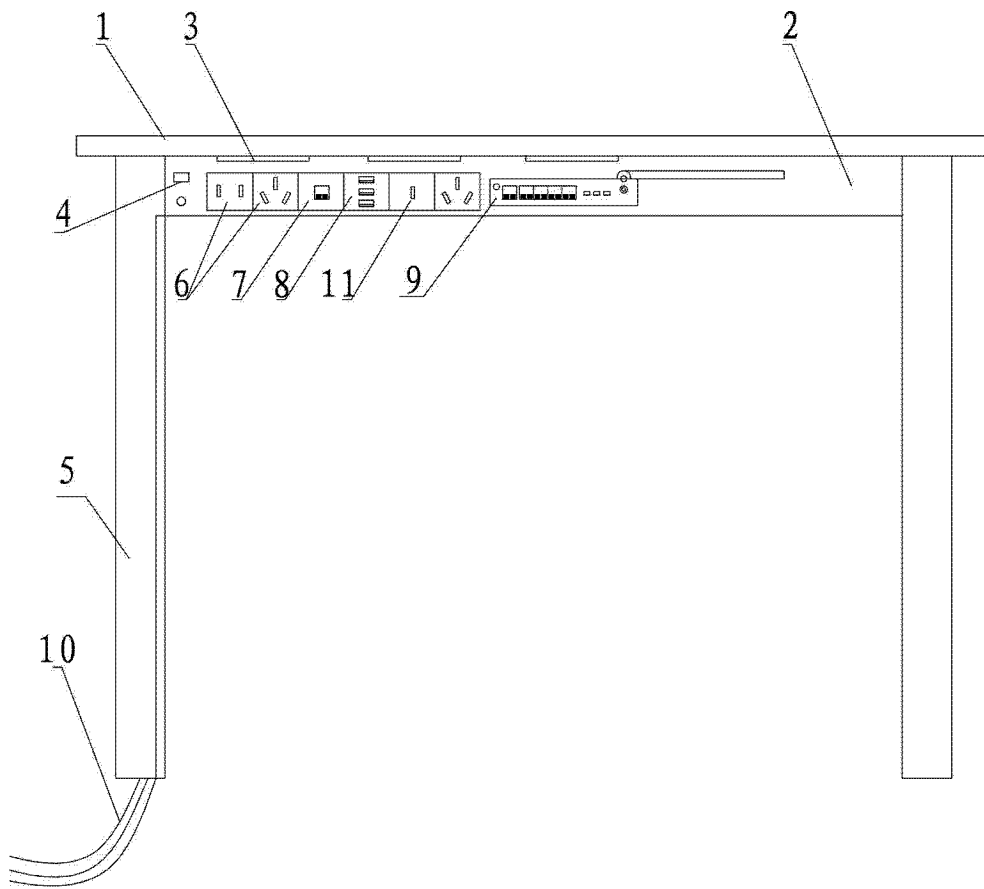


图 1