



(21) 申请号 202420132462.8

(22) 申请日 2024.01.19

(73) 专利权人 江苏铂赋建设工程有限公司

地址 226000 江苏省南通市崇川区唐闸镇
街道北大街111号南通华润中心1幢
3303室

(72) 发明人 李露

(74) 专利代理机构 南通宁竞智凡专利代理事务
所(普通合伙) 32666

专利代理师 蔡伟伟

(51) Int. Cl.

E04G 1/22 (2006.01)

E04G 1/24 (2006.01)

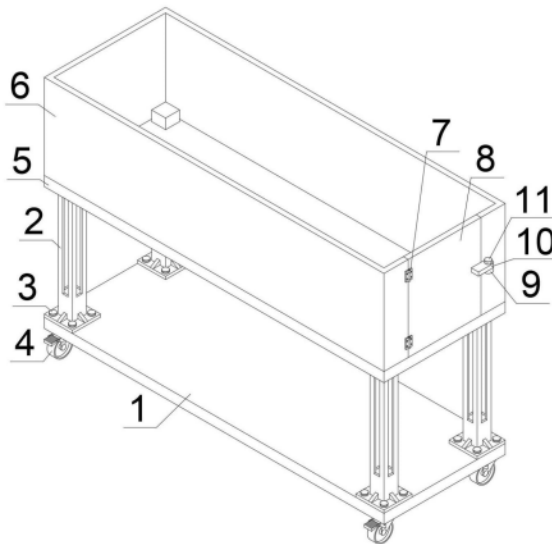
权利要求书1页 说明书3页 附图3页

(54) 实用新型名称

一种建筑施工用施工架

(57) 摘要

本实用新型公开了一种建筑施工用施工架,包括底板,所述底板的上端面搭接有施工架本体,所述施工架本体的表面设置有支撑板,所述支撑板的上端面开设有通孔,所述施工架本体内固定连接有伺服电机,所述伺服电机的输出端安装有支撑螺杆,所述支撑螺杆的表面螺纹连接有滑块,所述支撑板的上端面固定连接有护栏,所述护栏的右侧面固定连接有合页,所述合页的表面合页连接有防护门,所述防护门的右侧面固定连接有第二限位块。伺服电机可通过支撑螺杆带动滑块上下移动,滑块在带动支撑板进行上下移动,可将工作人员带到多种不同的高度,使工作人员对多种不同高度的位置进行施工,可提高本装置的实用性。



1. 一种建筑施工用施工架,包括底板(1),其特征在于,所述底板(1)的上端面搭接有施工架本体(2),所述施工架本体(2)的表面设置有支撑板(5),所述支撑板(5)的上端面开设有通孔(16),所述施工架本体(2)内固定连接有伺服电机(13),所述伺服电机(13)的输出端安装有支撑螺杆(14),所述支撑螺杆(14)的表面螺纹连接有滑块(15),所述支撑板(5)的上端面固定连接有护栏(6),所述护栏(6)的右侧面固定连接有合页(7),所述合页(7)的表面合页连接有防护门(8),所述防护门(8)的右侧面固定连接有第二限位块(10),所述护栏(6)的右侧面固定连接有第一限位块(9),所述第一限位块(9)与第二限位块(10)内共同螺纹连接有第二螺纹杆(11)。

2. 根据权利要求1所述的一种建筑施工用施工架,其特征在于,所述底板(1)与施工架本体(2)内共同螺纹连接有第一螺纹杆(3),所述底板(1)的下端面安装有四个万向轮(4)。

3. 根据权利要求1所述的一种建筑施工用施工架,其特征在于,所述施工架本体(2)的表面与通孔(16)内滑动连接,所述滑块(15)的侧面固定连接在通孔(16)内。

4. 根据权利要求1所述的一种建筑施工用施工架,其特征在于,所述施工架本体(2)的侧壁开设有限位孔(12),所述滑块(15)的侧面与限位孔(12)内滑动连接并相贴合。

5. 根据权利要求1所述的一种建筑施工用施工架,其特征在于,所述施工架本体(2)的数量设置为四个,所述通孔(16)的形状与施工架本体(2)的形状相匹配。

6. 根据权利要求2所述的一种建筑施工用施工架,其特征在于,所述第一螺纹杆(3)的数量设置为十六个,所述滑块(15)的形状与施工架本体(2)内壁相匹配。

一种建筑施工用施工架

技术领域

[0001] 本实用新型涉及施工架领域,尤其涉及一种建筑施工用施工架。

背景技术

[0002] 专利号为CN219471484U公开了一种建筑施工用施工架,本实用新型结构设计合理,整体不仅组装方便,拆卸也方便,从而使得运输时更加的方便。

[0003] 但是上述现有的一种建筑施工用施工架,使用时,先将施工架运输至所需位置,然后通过将支架架起来,通过将连接杆卡进固定杆内,然后通过插销插进固定杆内从而实现固定,然后通过挂钩将站板挂在支架上即可完成施工架的安装,安装时可根据两个支架之间的距离选择相应长度的连接杆与站板,该装置由于缺少对高度的调节结构,难以使工作人员对多种不同高度的位置进行施工,导致实用性较差。

[0004] 为了解决上述问题,本实用新型提出一种建筑施工用施工架。

实用新型内容

[0005] 针对现有技术的不足,本实用新型提供了一种建筑施工用施工架,以解决现有技术中“使用时,先将施工架运输至所需位置,然后通过将支架架起来,通过将连接杆卡进固定杆内,然后通过插销插进固定杆内从而实现固定,然后通过挂钩将站板挂在支架上即可完成施工架的安装,安装时可根据两个支架之间的距离选择相应长度的连接杆与站板,该装置由于缺少对高度的调节结构,难以使工作人员对多种不同高度的位置进行施工,导致实用性较差”的技术问题。

[0006] 为实现以上目的,本实用新型通过以下技术方案予以实现:包括底板,所述底板上端面搭接有施工架本体,所述施工架本体的表面设置有支撑板,所述支撑板的上端面开设有通孔,所述施工架本体内固定连接有伺服电机,所述伺服电机的输出端安装有支撑螺杆,所述支撑螺杆的表面螺纹连接有滑块,所述支撑板的上端面固定连接有护栏,所述护栏的右侧面固定连接有合页,所述合页的表面合页连接有防护门,所述防护门的右侧面固定连接有限位块,所述护栏的右侧面固定连接有第一限位块,所述第一限位块与第二限位块内共同螺纹连接有第二螺纹杆。

[0007] 作为本实用新型的优选技术方案,所述底板与施工架本体内共同螺纹连接有第一螺纹杆,所述底板的下端面安装有四个万向轮。

[0008] 作为本实用新型的优选技术方案,所述施工架本体的表面与通孔内滑动连接,所述滑块的侧面固定连接在通孔内。

[0009] 作为本实用新型的优选技术方案,所述施工架本体的侧壁开有限位孔,所述滑块的侧面与限位孔内滑动连接并相贴合。

[0010] 作为本实用新型的优选技术方案,所述施工架本体的数量设置为四个,所述通孔的形状与施工架本体的形状相匹配。

[0011] 作为本实用新型的优选技术方案,所述第一螺纹杆的数量设置为十六个,所述滑

块的形状与施工架本体内壁相匹配。

[0012] 本实用新型提供了一种建筑施工用施工架,具备以下有益效果:

[0013] 伺服电机可通过支撑螺杆带动滑块上下移动,滑块在带动支撑板进行上下移动,可将工作人员带到多种不同的高度,使工作人员对多种不同高度的位置进行施工,可提高本装置的实用性。

附图说明

[0014] 图1为本实用新型提出的一种建筑施工用施工架的结构示意图;

[0015] 图2为本实用新型提出的一种建筑施工用施工架限位孔的结构示意图;

[0016] 图3为本实用新型提出的一种建筑施工用施工架支撑螺杆的结构示意图;

[0017] 图4为本实用新型提出的一种建筑施工用施工架支撑板的结构示意图。

[0018] 图中:1底板、2施工架本体、3第一螺纹杆、4万向轮、5支撑板、6护栏、7合页、8防护门、9第一限位块、10第二限位块、11第二螺纹杆、12限位孔、13伺服电机、14支撑螺杆、15滑块、16通孔。

具体实施方式

[0019] 下面结合附图和实施例对本实用新型的实施方式作进一步详细描述。以下实施例用于说明本实用新型,但不能用来限制本实用新型的范围。

[0020] 参考图1-4,本实用新型提供一种技术方案:包括底板1,底板1的上端面搭接有施工架本体2,施工架本体2的表面设置有支撑板5,支撑板5的上端面开设有通孔16,施工架本体2内固定连接有机电13,通过设置伺服电机13,伺服电机13可带动支撑螺杆14进行转动,伺服电机13的输出端安装有支撑螺杆14,支撑螺杆14的表面螺纹连接有滑块15,支撑板5的上端面固定连接有机电6,通过设置护栏6,护栏6可避免工作人员在施工时出现掉落,护栏6的右侧面固定连接有机电7,合页7的表面合页连接有防护门8,通过设置防护门8,防护门8可方便工作人员上下支撑板5,防护门8的右侧面固定连接有机电10,护栏6的右侧面固定连接有机电9,第一限位块9与第二限位块10内共同螺纹连接有第二螺纹杆11。

[0021] 其中,底板1与施工架本体2内共同螺纹连接有第一螺纹杆3,通过设置第一螺纹杆3,第一螺纹杆3可提高施工架本体2与底板1之间连接的稳定性,底板1的下端面安装有四个万向轮4。

[0022] 其中,施工架本体2的表面与通孔16内滑动连接,滑块15的侧面固定连接在通孔16内。

[0023] 其中,施工架本体2的侧壁开有限位孔12,通过设置限位孔12,限位孔12可避免滑块15在支撑螺杆14上出现转动,滑块15的侧面与限位孔12内滑动连接并相贴合。

[0024] 其中,施工架本体2的数量设置为四个,通孔16的形状与施工架本体2的形状相匹配。

[0025] 其中,第一螺纹杆3的数量设置为十六个,滑块15的形状与施工架本体2内壁相匹配。

[0026] 本实用新型的工作原理:首先,工作人员可通过万向轮4移动整个装置,将本装置

移动至施工位置后,工作人员可通过万向轮4自带的刹车将万向轮4锁紧,然后,工作人员打开防护门8并站在支撑板5上,在关闭防护门8并将第二螺纹杆11拧紧在第一限位块9与第二限位块10内,可提高防护门8在关闭时的稳定性,此时,工作人员启动伺服电机13带动支撑螺杆14进行顺时针转动,支撑螺杆14在通过滑块15带动支撑板5向上移动,可将工作人员带到多种不同的高度,使工作人员对多种不同的位置进行施工。

[0027] 以上所述,仅为本实用新型较佳的具体实施方式,但本实用新型的保护范围并不局限于此,任何熟悉本技术领域的技术人员在本实用新型揭露的技术范围内,根据本实用新型的技术方案及其实用新型构思加以等同替换或改变,都应涵盖在本实用新型的保护范围之内。对于本领域技术人员而言,显然本实用新型不限于上述示范性实施例的细节,而且在不背离本实用新型的精神或基本特征的情况下,能够以其他的具体形式实现本实用新型。

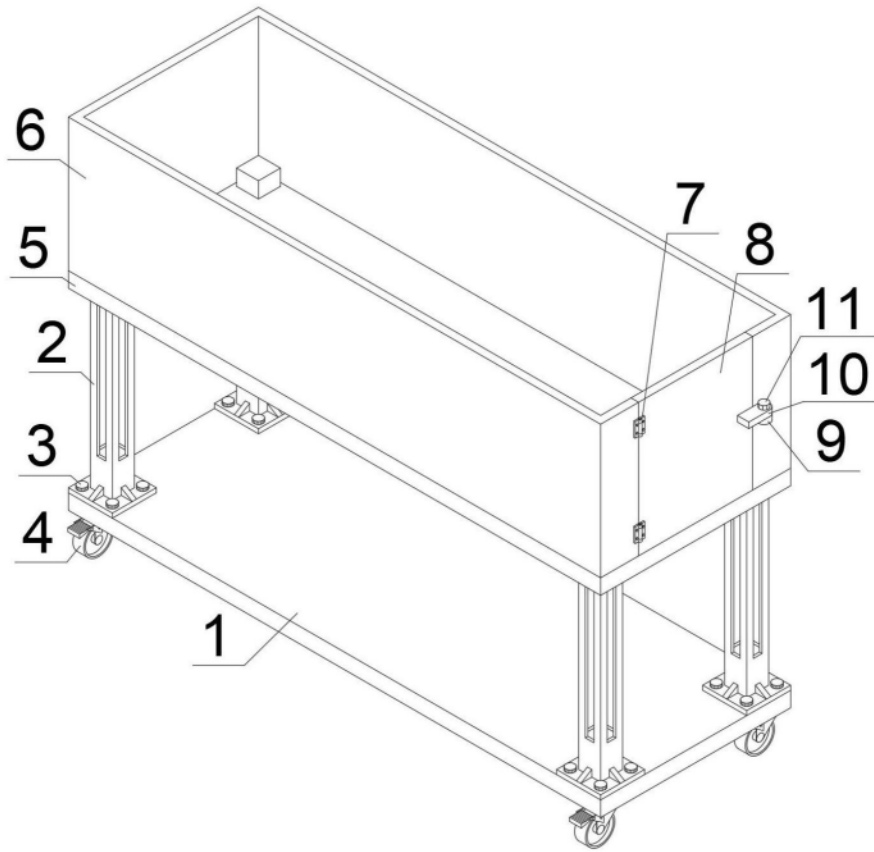


图1

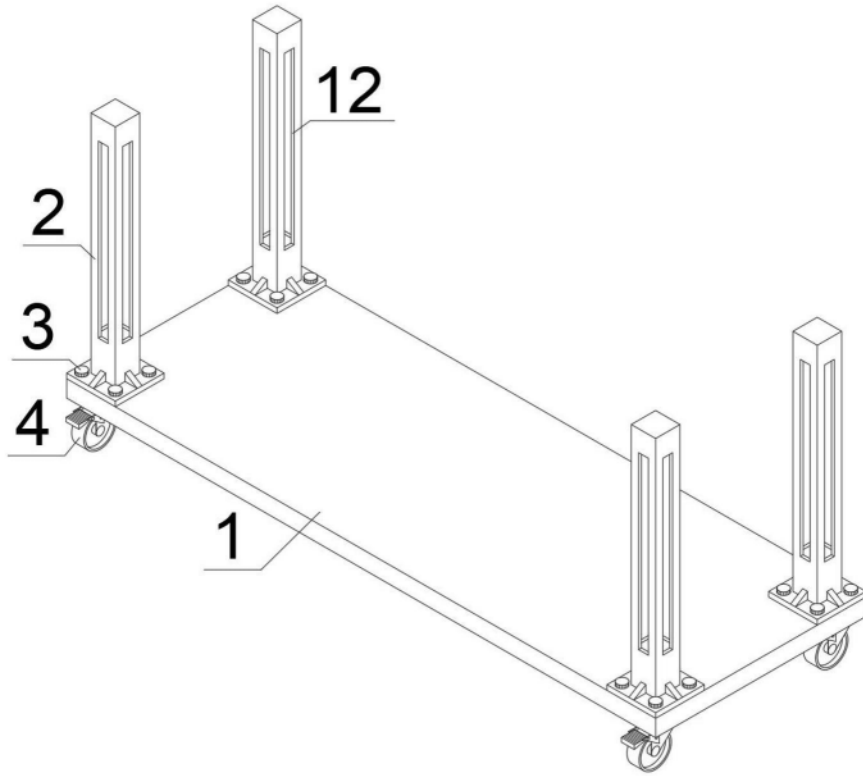


图2

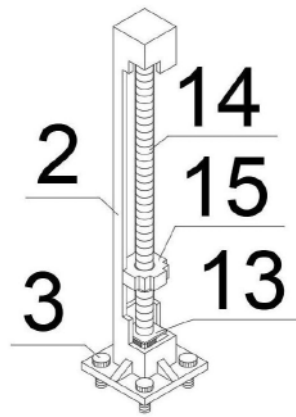


图3

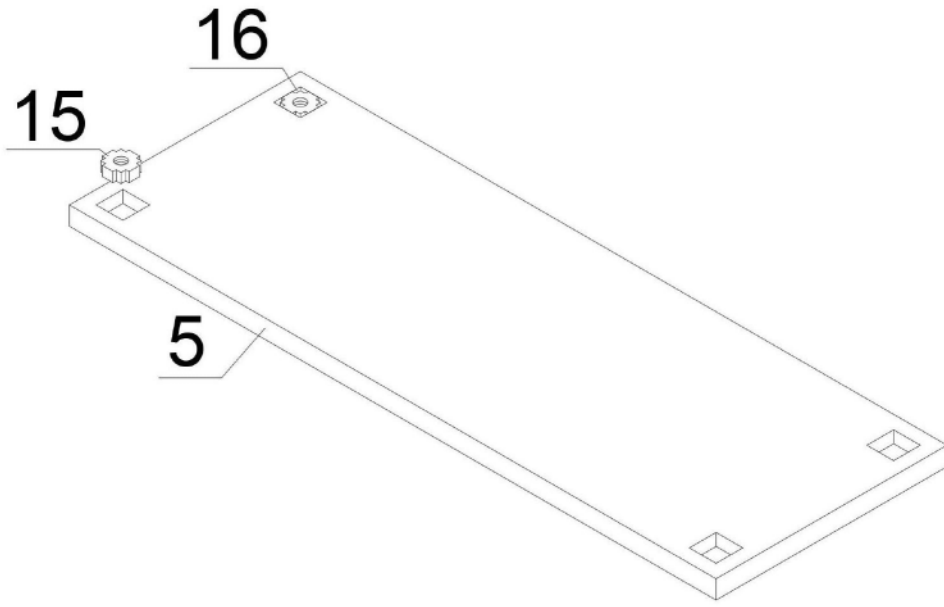


图4