



(12) 实用新型专利

(10) 授权公告号 CN 202015083 U

(45) 授权公告日 2011. 10. 26

(21) 申请号 201120106234. 6

(22) 申请日 2011. 04. 13

(73) 专利权人 王丽

地址 256200 山东省滨州市邹平县城南新区
鹤伴二路 166 号邹平县第一中学 10 级
37 班

(72) 发明人 王丽

(74) 专利代理机构 济南诚智商标专利事务所有
限公司 37105

代理人 王汝银

(51) Int. Cl.

A47J 37/10 (2006. 01)

A47J 29/02 (2006. 01)

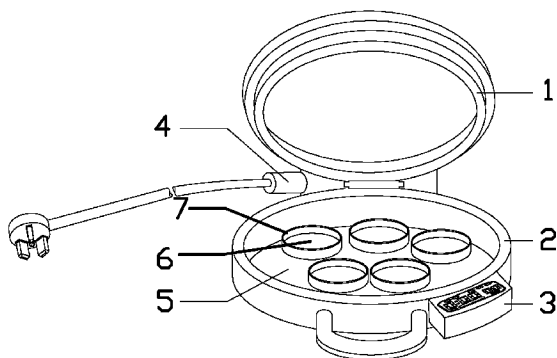
权利要求书 1 页 说明书 1 页 附图 1 页

(54) 实用新型名称

一种多用电热锅

(57) 摘要

一种多用电热锅,属于一种厨具,主要解决传统锅在煎蛋和烙饼时容易粘锅、糊底的问题。其结构包括由锅盖、锅底、电热转换器、温度控制器构成的电热锅本体,所述的锅底内表面活动设置有一托盘,所述的托盘上设置有多个通孔,所述的通孔边缘设置有一圈挡板。本实用新型的电热锅在锅底上活动设置有一方便煎蛋的托盘,同时具有煎蛋和烙饼的特点,一锅两用。



1. 一种电热锅,包括由锅盖、锅底、电热转换器、温度控制器构成的电热锅本体,其特征是,所述的锅底内表面活动设置有一托盘,所述的托盘上设置有多个通孔,所述的通孔边缘设置有一圈挡板。

一种多用电热锅

技术领域

[0001] 本实用新型涉及一种厨具，具体地说是一种多用电热锅。

背景技术

[0002] 在现代家庭生活中，随着饮食文化的多样性，烹、炒、煎、炸、煮、炖等多种方式的加工方法使得厨房用品越来越多，尤其是锅，占用很大空间，使厨房显得拥挤不堪，给购置、清洗带来很大不便，另外在煎蛋、烙饼时为保持色香味美和良好的形态，必须保证合适的火候，以免出现由于温度控制不好也常常出现粘锅、糊底的情况，损坏锅的同时还会造成食品浪费。

实用新型内容

[0003] 本实用新型的目的在于提供一种多用电热锅，该锅设置有一方便煎蛋的托盘，同时具有煎蛋和烙饼的特点，一锅两用。

[0004] 本实用新型解决其技术问题所采取的技术方案是：一种多用电热锅，其结构包括由锅盖、锅底、电热转换器、温度控制器构成的电热锅本体，所述的锅底内表面活动设置有一托盘，所述的托盘上设置有多个通孔，所述的通孔边缘设置有一圈挡板。

[0005] 本实用新型的有益效果是：由于在锅底内表面设置有一带通孔的托盘，煎蛋时，将打开的蛋置于托盘上的通孔内，使鸡蛋与锅底内表面直接接触，让鸡蛋液控制在通孔内，通孔边缘的挡板，能防止鸡蛋外溢到托盘表面上；烙饼时，取出托盘，将做好的面饼直接放在锅底内表面上，然后盖上锅盖，通电加热即可，一锅两用，使用非常方便。

附图说明

[0006] 图 1 为本实用新型的结构示意图；

[0007] 图 2 为图 1 中托盘的结构示意图。

[0008] 图中：1 锅盖，2 锅底，3 电热转换器，4 温度控制器，5 托盘，6 通孔，7 挡板。

具体实施方式

[0009] 如图 1、图 2 所示。一种多用电热锅，其结构包括由锅盖 1、锅底 2、电热转换器 3、温度控制器 4 构成的电热锅本体，所述的锅底 2 内表面活动设置有一托盘 5，所述的托盘 5 上设置有多个通孔 6，通孔 6 的形状可根据需要做成方形、圆形等不同形状，所述的通孔 6 边缘设置有一圈挡板 7，煎蛋时，将蛋液放入到通孔 6 中，挡板 7 能防止蛋液外溢，保证了煎蛋的形状美观。

[0010] 煎蛋时，将打开的蛋液置于托盘 5 上的通孔 6 内，使蛋液与锅底 2 加热表面直接接触，通孔 6 边缘的挡板 7 使鸡蛋液控制在通孔 6 内，能防止鸡蛋外溢到托盘 5 表面上；烙饼时，取出托盘 5，将做好的面饼直接放在锅底 2 内表面上，然后盖上锅盖 1，通电加热即可，一锅两用，使用非常方便。

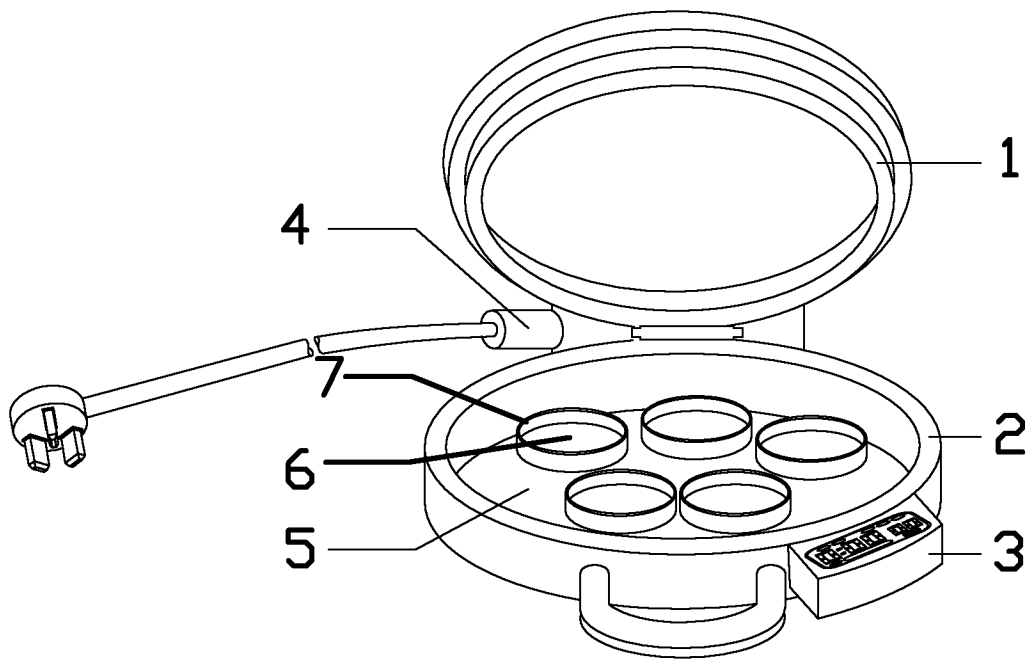


图 1

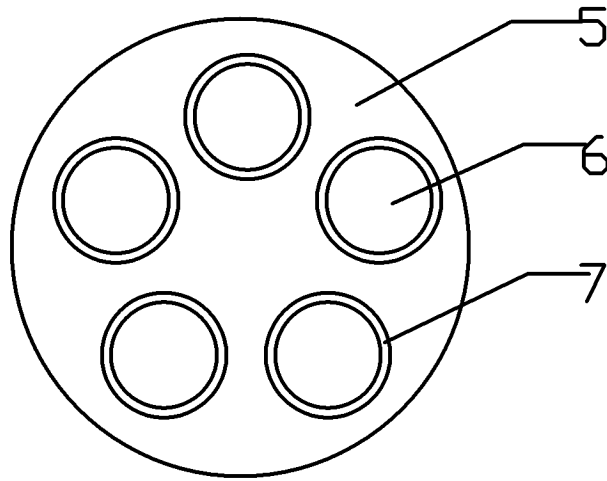


图 2