

①2

DEMANDE DE BREVET D'INVENTION

A1

②2 Date de dépôt : 13.12.90.

③0 Priorité :

④3 Date de la mise à disposition du public de la demande : 19.06.92 Bulletin 92/25.

⑤6 Liste des documents cités dans le rapport de recherche : *Se reporter à la fin du présent fascicule.*

⑥0 Références à d'autres documents nationaux apparentés :

⑦1 Demandeur(s) : RICARD Claude, Fernand, Félix — FR.

⑦2 Inventeur(s) : RICARD Claude, Fernand, Félix.

⑦3 Titulaire(s) :

⑦4 Mandataire : Cabinet Jacques Wind.

⑤4 Procédés et dispositifs, pour fabriquer automatiquement les dérivations de faisceaux, de fils conducteurs ou de fibres optiques, comprenant plusieurs branches et dérivations.

⑤7 La présente invention a pour objet des procédés et des dispositifs pour fabriquer automatiquement les dérivations de faisceaux de fils conducteurs ou de fibres optiques comprenant plusieurs branches et dérivations.

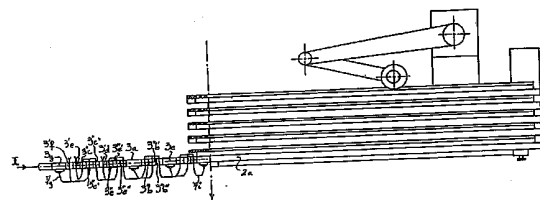
La présente invention permet la réalisation des dérivations que devra emprunter chaque tronçon de fil du faisceau:

- en réperant, pour chaque tronçon de fil (7f), les points associés à ces dérivations par leurs abscisses sur chaque fil (7f) lors de son déroulement et en les mettant dans des pinces (3'f) de dérivation,

- en constituant ces dérivations par le regroupement, dans des pinces de dérivation (3'f), de tous les points intermédiaires associés à une même dérivation, en les prélevant dans les pinces dans lesquelles ils ont été rangés.

Les branches (7) du faisceau (7a,7b,...,7f) sont séparées et formées en écartant ces pinces de dérivation (3'a,3'b,...,3'f).

Une application est la fabrication en automatique de faisceaux de fils conducteurs.



FR 2 670 620 - A1



DESCRIPTION

Procédés et dispositifs, pour fabriquer automatiquement les dérivations de faisceaux, de fils conducteurs ou de fibres optiques, 5
comprenant plusieurs branches et dérivations.

La présente invention a pour objet des procédés et des dispositifs pour fabriquer automatiquement les dérivations des 10
faisceaux de fils conducteurs ou de fibres optiques comprenant plusieurs branches et dérivations.

Le secteur technique de l'invention est celui de la construction de machines automatiques de câblage.

La demande de brevet FR 90 13137 (RICARD Claude), déposée le 17 15
octobre 1990, décrit des procédés et des dispositifs pour la réalisation de faisceaux de câblage permettant d'interconnecter automatiquement plusieurs bornes de divers composants électriques et plusieurs alvéoles de divers boîtiers connecteurs avec des tronçons de 20
fils conducteurs ou de fibres optiques.

La demande de brevet français FR 87 11391 (RICARD Claude) 20
déposée le 7 août 1987 et le brevet américain 4,715,099 (YOSHIDA) du 29 décembre 1987 nous décrivent des machines de câblage dans lesquelles on transporte plusieurs fils conducteurs au moyen de pinces qui sont placées sur un convoyeur faisant partie d'une machine de câblage 25
automatique, lesquelles pinces tiennent chacune une extrémité d'un tronçon de fil. Le brevet RICARD décrit également la réalisation des convoyeurs et des pinces.

Ces machines sont commandées par un ordinateur central programmable. Elles découpent automatiquement des tronçons de fils dont 30
la longueur est déterminée par le programme. Elles dénudent celles-ci et elles effectuent automatiquement les opérations de sertissage.

La brevet français 83 18372 (ARTOS) décrit un autre type de machine automatique et un dispositif de connection pour des faisceaux simples représentés en fig 7 à 11.

Les brevets précédents et en particulier la demande de brevet 35
90 13137 (Claude RICARD) enseignent des modes de préparation des faisceaux.

Cependant les machines de câblage automatique réalisées selon ces brevets fabriquent des faisceaux pour lesquels seules les

opérations d'interconnection sont effectuées.

Si ces brevets ont permis d'effectuer automatiquement une partie de la fabrication faite auparavant essentiellement à la main, les faisceaux ainsi fabriqués doivent être repris manuellement pour
5 effectuer la séparation des branches, créer les dérivations ou noeuds, et pour attacher entre eux les fils des diverses branches.

Les faisceaux délivrés par ces machines sont difficiles à stocker car les fils des diverses branches ont tendance à s'embrouiller entre-eux et avec les connecteurs.

10 Les faisceaux ainsi fabriqués doivent être emballés séparément avec soin pour leur éviter de s'emmêler et pour réduire les défauts de qualité qui sont générés par les manipulations de reprises manuelles.

Même si les machines automatiques enseignées par ces brevets sont tout de même rentables, ceci limite leur rentabilité et leur
15 fiabilité. Ces inconvénients sont aggravés par la complexité du faisceau.

La mise en forme d'un faisceau formé de plusieurs branches avec des dérivations impose souvent d'étendre les faisceaux sur une planche à clous qui simule la forme du faisceau.

20 Cette planche à clous qui est faite à façon rompt la flexibilité des machines automatiques décrites dans les précédents brevets.

Un objectif de la présente invention est de procurer des moyens permettant la construction de machines de câblage automatiques pour fabriquer automatiquement des faisceaux de fils conducteurs ou de
25 fibres optiques dont les branches sont formées.

Un autre objectif de la présente invention est de procurer des moyens permettant la construction de machines de câblage automatiques comme ci-dessus délivrant des faisceaux dont les fils d'une même branche soient attachés entre-eux.

30 Un autre objectif de l'invention est d'obtenir des machines flexibles qui permettent de réaliser automatiquement les diverses dérivations.

Un procédé selon l'invention, est du type connu suivant lequel on transporte des extrémités de tronçons de fils et des composants dans
35 diverses pinces.

Les objectifs de l'invention sont atteints par un procédé suivant lequel :

- on dispose lesdits composants (24) et lesdites extrémités (25) de tronçons correspondant à des branches différentes du faisceau dans des

pincés différentes,

- on écarte certaines desdites diverses pincés pour conformer le faisceau en diverses branches,

- on attache ensemble les fils d'une même branche.

5 Les objectifs de l'invention sont atteints par un procédé suivant lequel :

- on saisit et maintient le tronçon de fil dans des pincés de dérivation, en d'autres points intermédiaires des extrémités, qui sont associés à des dérivations du faisceau,

10 - on regroupe dans une même pince de dérivation plusieurs desdits points intermédiaires qui sont associés à une même dérivation.

Avantageusement, on écarte certaines desdites diverses pincés pour conformer le faisceau en diverses branches.

15 Selon un mode de réalisation particulier, on tend en premier les branches de plus haut niveau.

Selon un mode de réalisation préférentiel les pincés sont écartées au moyen d'un ou plusieurs seconds convoyeurs de même type que ledit premier convoyeur et, avantageusement, l'un au moins desdits deuxièmes convoyeurs est situé dans le prolongement dudit premier convoyeur.

20 Un dispositif pour fabriquer automatiquement des faisceaux de fils conducteurs ou de fibres optiques est du type connu qui comprend un convoyeur muni de pincés qui saisissent et transportent des extrémités de tronçons de fils et une unité de chargement qui met en place dans lesdites pincés transférées par ledit convoyeur les extrémités de
25 tronçons de fil.

Avantageusement, un dispositif selon l'invention comprend :

- un premier convoyeur muni au moins de pincés-composant permettant de transporter les composants sur lesquels certaines extrémités sont connectées,

30 - des moyens pour écarter lesdites pincés et tendre les branches du faisceau,

- des moyens pour réunir les fils d'une même branche.

35 Selon un mode de réalisation préférentiel, lesdits moyens pour écarter lesdites pincés comprennent au moins un deuxième convoyeur du même type que ledit premier convoyeur et avantageusement l'un au moins desdits deuxièmes convoyeurs est situé dans le prolongement dudit premier convoyeur.

Avantageusement un dispositif selon l'invention comprend des moyens pour dérouler des tronçons de fil de longueurs prédéterminées, associé

à des moyens de contrôle qui commandent le déroulement du fil et qui arrêtent le fil à des points intermédiaires prédéterminés correspondant à des dérivations. Avantageusement lesdits moyens de contrôle sont inclus sous forme de logiciel dans l'ordinateur.

5 Certains objectifs de l'invention sont atteints par une unité de chargement qui selon l'invention comprend des moyens pour mettre également en place dans desdites pinces dudit convoyeur des points intermédiaires dudit tronçon.

10 Avantageusement, lesdits moyens pour mettre également en place certaines desdites pinces dudit convoyeur des points intermédiaires dudit tronçon sont les mêmes moyens que ceux utilisés pour la mise en place des extrémités, le cycle de commande est différent et le sectionnement du fil n'est pas commandé par l'ordinateur durant ce cycle.

15 Un résultat de la présente invention est la construction de machines de câblage, notamment une machine de câblage automatique, permettant de réaliser automatiquement des faisceaux de fils conducteurs ou de fibres optiques comprenant plusieurs branches et dérivations.

20 Ce premier résultat permet de réaliser automatiquement des faisceaux et d'effectuer automatiquement une partie de la fabrication faite auparavant essentiellement à la main : séparation des branches, création des dérivations et fixation entre eux des fils d'une même branche.

25 Ce premier résultat permet également de délivrer des faisceaux plus faciles à stocker car les fils des diverses branches n'ont plus la même tendance à s'embrouiller entre-eux et avec les connecteurs et ce résultat permet d'améliorer économiquement la qualité et la rentabilité des machines automatiques de câblage.

30 Un autre résultat de l'invention est de permettre la mise en forme de faisceaux, formés de plusieurs branches et avec des dérivations, sans avoir à étendre lesdits faisceaux sur une planche à clous qui simule la forme du faisceau.

35 Un autre résultat de l'invention est la réalisation de machines de câblage flexibles qui forment et mettent automatiquement les dérivations aux emplacements qui conviennent.

L'invention permet de réaliser des dispositifs modulaires et flexibles pour la mise en forme des faisceaux.

La présente invention concerne des procédés et des dispositifs, pour fabriquer automatiquement des faisceaux arborescents de fils.

Les branches ou portions de branche du faisceau terminées par des composants sont préparées :

- 5 - en effectuant les traitements qui conviennent sur les diverses extrémités,
 - en ne disposant sur une même pince-composant que des composants d'une même extrémité de branche.

10 Les branches ou portions de branches du faisceau constituées d'une ou plusieurs extrémités sont préparées en regroupant dans des pinces d'extrémités les extrémités qui ne sont pas enfichées et en ne mettant dans une même pince d'extrémité que des extrémités d'une même branche.

Les branches du faisceau sont séparées et formées :

- 15 - en saisissant dans des pinces de dérivation des points voisins des dérivations,
 - en organisant et en disposant ces pinces de dérivation, ces pinces-composant et ces pinces d'extrémité selon un ordre préférentiel,
 - en réunissant ces pinces et en les écartant pour former les branches du faisceau,
20 - en attachant ensemble les fils d'une même branche.

La description suivante se réfère aux dessins annexés qui représentent, sans aucun caractère limitatif, des exemples de réalisation de dispositifs selon l'invention.

25 La figure 1 représente un faisceau de fils comportant diverses branches et une dérivation.

Les figures 2 et 3 sont des vues partielles, schématiques, en plan, de dessus et en élévation de l'ensemble d'un dispositif selon l'invention, en train de fabriquer des faisceaux comme celui décrit à la figure 1.

30 Les figures 4 et 5 sont également des vues partielles, schématiques, en plan, de dessus et en élévation de l'ensemble d'un dispositif, en train de fabriquer des faisceaux comme celui décrit à la figure 1 en utilisant des pinces de dérivation, selon d'autres caractéristiques de l'invention.

35 Les figures 6 à 12 représentent diverses étapes de la formation des branches, selon des vues partielles et schématiques, en plan, de dessus.

La figure 13 représente un faisceau élémentaire de trois fils.

La figure 14 est une vue schématique, partielle et en perspective, d'un dispositif selon l'invention, montrant la mise en place de points,

intermédiaires des extrémités, qui sont associés à des dérivations du faisceau ou noeuds dans des pinces d'extrémité puis leur regroupement dans des pinces de dérivation.

La figure 14 représente également un mode de réalisation
5 particulier de l'invention dans lequel les branches ne sont attachées qu'au voisinage des pinces de dérivation.

Les figures 15 et 16 représentent une pince de préhension, pour la mise en place d'un ou plusieurs fils dans une pince, en train de mettre en place un fil dans une pince, selon une vue de coté et selon une
10 coupe partielle en élévation.

La figure 17 est un détail du socle dont sont munies les pinces représentées en figures 15 à 19.

Les figures 18 et 19 représentent une pince de type connu, qui peut être aussi bien une pince de dérivation qu'une pince d'extrémité, selon
15 une vue de coté et selon une coupe partielle en élévation.

La figure 20 représente, selon une vue en perspective et une coupe transversale partielle, un ensemble de trois convoyeurs et un chariot portant les moyens permettant la mise en place des butées et des pinces.

Les figures 2 et 3 montrent un dispositif selon l'invention en
20 train de fabriquer des faisceaux du type représenté sur la figure 1.

Selon l'exemple de ces figures un premier convoyeur (1) transporte selon l'axe (Y'Y), soit vers l'aval, des composants interconnectés portés par des pinces-composants (3), comme (3a), et des extrémités non connectées maintenues dans des pinces d'extrémité (3'), comme (3'f).

25 Ce premier convoyeur (1) n'est représenté que partiellement. La partie en amont réalisée selon l'enseignement des brevets (C. RICARD) FR 90 13137 et FR 87 11391 assure :

- la connection des extrémités dans des réceptacles adaptés de composants portés par des pinces (3g), (3a), (3c), (3b), et,
- 30 - le regroupement de plusieurs extrémités dans des pinces d'extrémité ou de groupe (3'f), (3'e) (3'd).

Cette partie, qui est en amont, délivre lesdites pinces selon le repère (I) et recoit les pinces déchargées selon le repère (II) pour les recycler comme il est enseigné dans le brevet FR 90 13137.

35 Le premier convoyeur (1) est muni, de pinces d'extrémité (3') permettant de transporter lesdites extrémités (25), et de pinces-composants (3), permettant de transporter les composants (24), sur lesquels certaines extrémités sont connectées.

L'objectif de la présente invention est de procurer des moyens, permettant la construction de machines de câblage automatiques pour fabriquer automatiquement des faisceaux, de fils conducteurs ou de fibres optiques, dont les branches sont formées. C'est à dire que les
5 branches sont séparées et que les fils d'une branche sont liés ensemble.

Le brevet FR 90 13137, décrit des procédés et dispositifs pour connecter automatiquement des extrémités de tronçons de fils conducteurs ou de fibres optiques à des réceptacles adaptés de composants. Ce brevet permet d'interconnecter les composants d'un
10 faisceau, mais il n'enseigne pas comment former les branches de ce faisceau.

Le brevet FR 87 11391 décrit un dispositif pour regrouper plusieurs fils dans une pince d'extrémité. Il n'enseigne pas comment réaliser la pince de préhension qui permet de disposer plusieurs fils dans une même
15 pince d'extrémité. Un mode de réalisation d'une telle pince est représenté par les figures 15 et 16.

Selon l'invention, les composants sont maintenus par les pinces-composants (3) et les extrémités non connectées sont maintenues dans des pinces d'extrémité (3') selon une distribution particulière :
20 on dispose lesdits composants (24) et lesdites extrémités (25) de tronçons correspondant à des branches différentes du faisceau dans des pinces différentes.

Dans l'exemple représenté sur les figures 2 et 3 chaque extrémité (5a) à (5g) se trouve sur une pince particulière (3g), (3'f), (3'e),
25 (3'd), (3a), (3c) et (3b). Cependant, pour d'autres types de faisceau, il peut être avantageux de fixer sur une même pince composant (3) plusieurs connecteurs. Une même branche peut être terminée par plusieurs connecteurs, disposés sur des pinces différentes, ou encore comprendre également une pince de groupe d'extrémité (3').

30 La figure 2 montre qu'un dispositif selon l'invention comprend :

- un premier convoyeur (1) muni de pinces d'extrémité (3f),(3e) et (3d), permettant de transporter certaines extrémités, et de pinces-composants, permettant de transporter des composants sur lesquels d'autres extrémités sont connectées;
- 35 -des moyens (2) pour écarter lesdites pinces et tendre les branches du faisceau.
- des moyens (9), (10) et (11) pour réunir les fils d'une même branche .

La figure 1 représente un exemple de faisceau qui comporte diverses branches (7a), (7b) ...(7h), qui comporte trois noeuds ou dérivations (6a), (6b) et (6c), et diverses extrémités (5a), (5b) ... (5g).

Selon l'exemple de la figure 2, on dispose les ensembles
5 d'extrémités (5d), (5e) et (5f) qui correspondent, respectivement, aux différentes branches du faisceau, (7d), (7h) et (7f), dans des pinces différentes, respectivement (3d), (3e) et (3f). Ces pinces sont amenées, par le convoyeur (1), aux moyens (2), avec lesquels on écarte
10 lesdites diverses pinces pour conformer le faisceau en diverses branches.

Lesdits moyens, dans le dispositif représenté par les figures 2 et 3, comprennent un ensemble de deuxièmes convoyeurs (2) parallèles et de même type que le premier convoyeur (1).

Avantageusement comme représenté sur la figure 2, au moins un
15 desdits deuxièmes convoyeurs (2a) est situé dans le prolongement dudit premier convoyeur (1).

Selon le mode de réalisation particulier de la figure 2, le faisceau est étalé sur l'ensemble des convoyeurs (2) de sorte que, les diverses branches soient simultanément tendues entre les pinces et au
20 moyen de tiges ou butées (4) qui dévient et organisent les branches du faisceau.

Les butées comme (4c),(4'c) ou comme (4b), (4'b) sont disposées à des emplacements prédéfinis qui correspondent aux dérivations (6c) et (6b). En association avec des pinces, comme (3g), (3'f) et (3'e),
25 disposées également à des emplacements prédéfinis, ces butées maintiennent tendues les branches correspondantes, comme (7g), (7f) et (7h).

Par exemple, la butée (4c) disposée sur la glissière (2"a) et la pince de groupe (3'f) disposée sur le deuxième convoyeur (2b) ont des
30 positions prédéterminés telles que la branche (7f) est tendue. La tige (4c) est en contact avec la branche (7f) à l'abscisse curviligne sur cette branche correspondant à la longueur de cette branche (7d).

D'autres butées, comme (4x), (4y) et (4z), ne correspondent pas à des dérivations. Elles sont avantageusement disposés à des emplacements
35 prédéterminés pour replier les branches (7d), (7a) et (7j). A titre d'exemple, les positions prédéterminées de la pince composant (3a) de la tige (4y) et des tiges (4d),(4'd) sont telles que les tiges (4d) et (4'd) sont en contact avec la branche (7j), à l'abscisse curviligne sur cette branche qui correspond à la longueur de cette branche (7j). Cette

branche est repliée par la butée (4z).

Selon un mode avantageux de réalisation dans le cas de cet exemple particulier de réalisation, lesdits moyens pour écarter lesdites pinces comprennent une pluralité de butées (4) qui dévient et organisent les 5 branches (7) du faisceau.

Selon la figure 2, diverses pinces et butées sont disposées, sur le deuxième convoyeur (2a) et la glissière (2"a), à des emplacements prédéterminés. De l'amont vers l'aval on note dans l'ordre : la pince composant (3g), les paires de butées (4c) et (4'c), (4b) et (4'b), (4a) 10 et (4'a), (4d) et (4'd) et la pince composant (3b). Lesdites butées et pinces sont disposées le long de convoyeurs parallèles et voisins, selon approximativement une même direction.

Comme le montre la figure 2, les branches (7g), (7e), (7c), (7b) et (7i) sont tendues au moyen de l'ensemble constitué par le second 15 convoyeur (2a) et la glissière (2"a). Avantageusement on tend ainsi le long d'un même second convoyeur ou selon approximativement une même direction l'un des ensembles de branches constitués du plus grand nombre de branches contiguës.

Pour le faisceau représenté en figure 1, un tel ensemble de 20 branches, constitué du plus grand nombre de branches contiguës, est représenté sur le convoyeur (2a) : (7g), (7e), (7c), (7b) et (7i).

Un tel ensemble n'est pas unique. Un autre tel ensemble est : (7h), (7e), (7c), (7b) et (7j).

Parmi plusieurs ensembles constitués du plus grand nombre de 25 branches contiguës, il est avantageux de retenir celui qui comprend le plus grand nombre de tronçons de fil en comptabilisant le nombre de tronçons de fil dans chaque branche et en effectuant le total de tous ces sous-totaux pour toutes les branches.

Le faisceau, comme représenté sur la figure 2, comprend un tronc de 30 base qui est constitué des branches : (7g), (7e), (7c), (7b) et (7i) et un ensemble de branches de niveau 1 : (7f), (7h), (7d), (7a) et (7j).

Si le faisceau était étendu sur les convoyeurs (2) et formé selon la configuration géométrique représentée sur la figure 1, il comprendrait un tronc de base constitué par les branches (7a), (7b) et 35 (5b), deux branches de niveau 1 : (7c) et (7j), deux branches de niveau 2 : (7d) et (7e), et trois branches de niveau 3 : (7f), (7g) et (7h).

Les figure 2 et figure 3 montrent le dispositif qui attache ensemble les fils d'une même branche. Il comprend un robot du commerce

(9) muni d'un bras (11) qui, sous le contrôle de l'ordinateur (8) peut présenter la pince à poser des liens (10) en tout point des seconds convoyeurs (2) et attacher lesdits fils d'une même branche ensemble. La pince à poser des liens, modèle du commerce, est positionnée au-dessus
5 du point de la branche à lier. Elle est orientée par le moteur (10b) en fonction de la direction de la branche à lier. Puis elle est descendue de façon à disposer l'ensemble des fils de la branche dans les mâchoires (10a) qui réunissent l'ensemble des fils de la branche en se fermant. La pince à lier effectue la pose du lien, les mâchoires sont
10 réouvertes et la pince est retirée. Toutes ces opérations sont effectuées sous le contrôle de l'ordinateur (8) qui exécute un programme prédéterminé.

Lorsque le faisceau est entièrement formé et lié, l'ordinateur suspend le fonctionnement du dispositif. Un opérateur retire les
15 composants portés par les pinces-composant (3g), (3a), (3c), (3b), et les extrémités regroupées dans les pinces d'extrémité ou de groupe (3'f), (3'e) (3'd). Il dispose ainsi d'un faisceau de fils conducteurs ou de fibres optiques dont les branches sont conformées et liées. Il appuie alors sur le bouton poussoir (12) ce qui indique à l'ordinateur
20 (8) que les pinces sont vides et l'ordinateur (8) reprend l'exécution du programme prédéterminé.

L'ordinateur (8) commande le convoyeur (2e) de façon à transférer la pince-composant (3c), dans le sens de l'axe (Y'Y), à l'extrémité aval de ce convoyeur. Puis, il commande le système d'évacuation de
25 pinces (13) vers le convoyeur de retour (14). Ces dispositifs (13), (14) sont réalisés selon les enseignements du brevet FR 90 13137 (RICARD Claude) ou au moyen d'un manipulateur du commerce. Ils retournent cette pince vers la partie amont du dispositif. Le convoyeur (1) fait partie de ce dispositif amont qui n'est représentée que
30 partiellement sur les figures 2 et 3.

L'ordinateur commande successivement :

- le déplacement du convoyeur (2'd) pour amener le chariot (15d) en vis à vis de la butée (4z),
- la sortie du vérin (16) qui déverrouille cette butée de la
35 courroie crantée par l'effet du coin (17) qui, en pénétrant dans la lumière (18), soulève le pied et le dégage de la courroie crantée. L'insertion du coin permet également au chariot (15d) de déplacer la butée (4z) le long du convoyeur (2"d),

- le déplacement du convoyeur (2"d) qui ramène la butée (4z) avec les autres butées stockées à l'extrémité amont de ce convoyeur. Les butées sont stockées ainsi, selon un pas régulier qui est un multiple du pas de la courroie crantée sur laquelle elles sont verrouillées, à 5 l'extrémité amont des convoyeurs (2");

- la rentrée du vérin (16) qui dégage le coin (17) et qui verrouille la butée sur le convoyeur (2"d) dans cette position de stockage.

De façon similaire, l'ordinateur (8) commande le transfert en 10 position de stockage de toutes les butées présentes sur les divers convoyeurs (2").

L'ordinateur (8) commande le convoyeur (2d) pour amener le pied (21), figure 20, de la pince-composant en vis à vis de la découpe (22) située immédiatement en aval. L'ordinateur commande le convoyeur (2'c) 15 pour amener le chariot (15c) en vis à vis de la pince-composant (3a) et actionne le vérin (23) porté par ce chariot qui pousse la pince-composant sur la courroie crantée du convoyeur (2e). Les dents de cette courroie sont situées dans l'alignement de celles de la courroie du convoyeur (2d) et dans l'alignement des courroies des divers 20 convoyeurs (2) et (2') lorsqu'ils sont arrêtés. Les dents du socle de la pince glissent sur celles-ci. La course du vérin (23) est telle que la pince est poussée jusque dans l'axe du convoyeur (2e), au travers des lumières (59) découpées régulièrement dans tous les profilés formant les convoyeurs (2) et (2'). Les convoyeurs (2") sont situées à 25 un niveau inférieur de façon à ne pas gêner ce déplacement des pinces selon l'axe (XX'). De la même façon qu'il avait éjecté la pince (3c) du convoyeur (2e), l'ordinateur commande l'éjection de la pince (3a) amenée sur le convoyeur (2e).

Le dispositif pour écarter lesdites pinces et tendre les branches 30 du faisceau est avantageusement réalisé par la juxtaposition de dispositifs de même type (2), (2'), (2"), représentés en figure 20, placés sous le contrôle de l'ordinateur (8). Ainsi, les convoyeurs (2e), (2d), (2c), (2b) et (2a) sont du même type. Les convoyeurs (2"d), (2"c), (2"b) et (2"a) sont du même type. Les convoyeurs (2'e), (2'd), 35 (2'c), (2'b) et (2'a), réalisés de la même façon que le convoyeur (2a), sont du même type et ils transportent des chariots de même type. Le convoyeur (2"'a) est du même type que, par exemple, le convoyeur (2'a). Compte-tenu de sa position et des actions, il n'est pas indispensable d'y juxtaposer un convoyeur de butée et le chariot (15"'a) ne nécessite

pas de vérin (23).

Cette façon de réaliser le dispositif de mise en forme des faisceaux est avantageuse en raison de sa modularité et de sa flexibilité.

5 De la même façon qu'il a commandé le transfert de la pince (3a) vers le convoyeur (2e), puis son éjection vers le convoyeur de retour (14), l'ordinateur (8) commande, au moyen de mécanismes de même type, le transfert de toutes les pinces vers le convoyeur (2e), selon une succession de transferts de convoyeur en convoyeur et enfin leur
10 éjection vers le convoyeur de retour (14).

A cette phase de la fabrication séquentielle des faisceaux, les convoyeurs (2) sont libres de toute pince, les butées sont stockées à l'extrémité amont des convoyeurs (2") selon un pas régulier et les chariots (15) sont disposés à l'extrémité amont des convoyeurs (2').

15 Sur le convoyeur (1) se trouvent préparés l'ensemble des composants et des extrémités de tronçons correspondant à des branches différentes du faisceau maintenues dans des pinces différentes.

Avantageusement ces pinces sont ordonnées sur le premier convoyeur en fonction de l'abscisse, mesurée sur le tronc, de la dérivation
20 auquel aboutit la branche qui relie ladite pince au tronc.

Lorsqu'en un point d'attachement, il existe un sous-ensemble de branches dont au moins une est d'un ordre supérieur à un, il est avantageux de réitérer le même traitement pour ledit sous-ensemble. C'est à dire de disposer, le long d'un même axe, le tronc le plus long
25 qui soit dans cet ensemble. Les pinces qui le composent sont ordonnées selon la même règle sur le convoyeur (1)

Les branches de cet ensemble sont avantageusement traitées en définissant un tronc de base secondaire et en tendant, le long d'un même second convoyeur ou selon approximativement une même direction,
30 l'un des ensembles de branches constitué du plus grand nombre de branches contiguës.

Si l'ordinateur (8) centralise le contrôle et la commande de la partie amont non représentée et du convoyeur (1), il commande directement le convoyeur (1). Sinon, il effectue cette opération par
35 l'intermédiaire de l'ordinateur qui contrôle et commande cette partie amont. Cette commande met également en mouvement le convoyeur (2a) en synchronisme avec le convoyeur (1) de sorte que les deux courroies de même type qui les équipent transfèrent la première pince du faisceau (3b) du convoyeur (1) sur le convoyeur (2a). Il est avantageux de

disposer un seul ordinateur qui supervise le fonctionnement de l'ensemble et des automates décentralisés sur les diverses unités.

L'ordinateur commande le convoyeur (2'b) qui déplace le chariot (15b) et le vérin (16) pour transporter et verrouiller :

5 - une première butée (4'd) à une abscisse, mesurée selon l'axe (Y'Y) et depuis l'axe (X'X), légèrement supérieure à la largeur de la pince-composant (3c) selon l'axe (Y'Y),

- une deuxième butée à l'abscisse 0, en amont du convoyeur (2"a), de sorte que la pince-composant (3c) puisse être glissée selon l'axe
10 (XX') entre ces deux butées.

Le convoyeur (2a) est actionné et déplace la pince (3b) vers l'aval d'une distance égale à la longueur de la branche (7i) .

La butée (4z) est transportée et verrouillée sur la courroie du convoyeur (2"d) à l'abscisse 0 en amont de celui-ci au moyen du chariot
15 (15e) et du convoyeur (2'e) comme précédemment pour la butée (4d).

L'ordinateur commande en synchronisme les convoyeurs (1) et (2a) pour transférer la pince (3c) sur le convoyeur (2a) et l'amener entre les deux butées (4d) et (4'd). La pince (3c) est ainsi présentée entre les butées (4d) et (4'd) et le pied de cette pince est en vis à vis
20 d'une des lumières (22).

L'ordinateur commande les divers convoyeurs (2'a), (2'b), (2'c), (2'd) et les divers chariots (15) et les vérins (23) pour transférer selon l'axe (XX') la pince (3g) sur le convoyeur (2e).

L'ensemble des convoyeurs (2a), (2b), (2c) et (2d) sont déplacés
25 simultanément vers l'aval de sorte à tendre la branche (7j). Les positions relatives des pinces (3c), (3b) et des butées (4z), (4d), les unes par rapport aux autres, sont celles de la figure 2, à une translation près et à l'exception de la butée (4'd) qui est décalée.

L'ordinateur commande alors le convoyeur (2'a) et le vérin (23) du
30 chariot (15a) de façon à déplacer la butée (4'd) vers l'amont et pour la rapprocher de la butée (4d) comme représenté sur la figure (2).

A ce stade de formation du faisceau, c'est à dire de sa mise en forme géométrique, les pinces-composants (3b) et (4z), les butées (4d),(4'd) et (4z) sont dans les mêmes positions que sur la figure 2 à
35 une translation selon l'axe (Y'Y) près.

L'ordinateur décale alors en synchronisme tous les convoyeurs (2), (2') et (2") pour décaler vers l'aval la portion de faisceau déjà formée et de façon à ce que l'abscisse de la butée (4d) soit égale à la distance représentée entre les butées (4a) et (4d) sur la figure 2. Les

butées non utilisées sont ramenées en amont au moyen des chariots (15) et des convoyeurs (2').

Selon un processus identique à ceux décrits ci-dessus, les butées (4a) et (4'a) sont mises en place en laissant entre elles la place de
5 glisser la pince (3a). La butée (4y) et la pince (3a) sont mises en place. L'ordinateur décale alors en synchronisme tous les convoyeurs (2), (2') et (2'') à l'exception du convoyeur (2d) portant la pince (3a) qui est maintenu immobile, pour décaler vers l'aval la portion de faisceau déjà formée et de façon à tendre la branche (7a). La butée
10 (4'a) est ramenée en amont comme précédemment pour la butée (4'd).

A ce stade, on obtient sur les convoyeurs (2), pour ces divers éléments et pour ceux déjà mis en place, la même disposition que celle représentée en figure 2.

De manière identique, la pince (3'd) et les butées correspondantes
15 sont mises en place.

La mise en place des pinces (3'f) et (3'e) pourrait se faire de la même façon que pour les pinces précédentes en disposant chacune de ces pinces sur de nouveaux convoyeurs (2). Selon un autre mode avantageux de formation des branches qui réduit le nombre de convoyeurs (2)
20 nécessaires, il est préférable de les disposer comme représenté en figure 2. Pour ce faire, l'ordinateur commande selon une autre séquence :

- Le déplacement de tous les convoyeurs (2), (2') et (2'') en synchronisme pour transférer sur le convoyeur (2a) les pinces (3'f) et
25 (3'e) écartées comme représenté en figure 2. Ce déplacement décale simultanément vers l'aval la portion de faisceau déjà formée. Le déplacement est tel que l'abscisse de la butée (4b) soit supérieure à la distance entre les extrémités extrêmes des pinces (3'f) et (3'e) comme représentée, en figure 2.

30 - La mise en place sur le convoyeur (2'a), de la butée (4'c) immédiatement en amont de la butée (4b), et de la butée (4c) immédiatement en amont de l'abscisse 0. Ainsi l'écartement de ces deux butées est supérieur à l'encombrement des pinces (3'f) et (3'e).

- Le transfert des pinces (3'f) et (3'e) sur le convoyeur (2b).

35 - Le transfert en synchronisme de tous les convoyeurs (2), (2') et (2'') à l'exception du convoyeur (2b) portant les pinces (3'f) et (3'e) qui sont maintenues immobiles, pour décaler vers l'aval la portion de faisceau déjà formée et de façon à tendre la branche (7e). Le convoyeur est également commandé en synchronisme, durant ce transfert. Il

transfère la pince (3g) sur le convoyeur (2a) de façon à ce que la distance de la pince (3g) et de la butée (4b) soit celle de la figure 2.

- Le transfert des butées (4c) et (4'c) à leurs emplacements relatifs comme représenté en figure 2.

5 A ce stade, on obtient sur les convoyeurs (2) pour tous les éléments, la même disposition que celle représentée en figure 2.

Selon la description faite ci-dessus pour la mise en place des pinces (3'f) et (3'e) une autre façon de former géométriquement le faisceau consiste :

10 - à mettre en place toutes les butées de façon à conserver leurs positions relatives et à laisser la place de transférer, éventuellement entre elles, certaines pinces qui doivent être transférées sur un autre convoyeur, mais en les rapprochant au maximum sans tenir compte des distances imposées pour la tension des branches;

15 - à transférer sur le convoyeur (2a) puis, éventuellement, vers les autres convoyeurs et entre lesdites butées, lesdites pinces;

- puis à rapprocher les butées qui doivent l'être pour dévier les branches, conformément à la représentation de la figure 2;

20 - et enfin en déplaçant les convoyeurs pour tendre les branches et obtenir la disposition représentée en figure 2.

Les figures 4 et 5 représentent, selon des vues partielles, schématiques, en plan, de dessus et en élévation, un dispositif similaire à celui représenté sur les figures 2 et 3. Ce dispositif est représenté en train de fabriquer des faisceaux, comme celui décrit à la 25 figure 1. Ce dispositif est une réalisation particulière de l'invention qui utilise des pinces de dérivation.

Ces figures montrent que l'ensemble des composants du faisceau sont portés comme précédemment par les pinces (3g), (3'f), (3'e), (3'd), (3a) et (3c). Les branches sont maintenues soit par des pinces de 30 groupe (3'), soit par des pinces-composant (3), soit enfin par des pinces de dérivation (3''): branche (7g) entre (3g) et (3''c'), branche (7e) entre (3''c') et (3''e) etc...

Les pinces de dérivation (3''), les pinces d'extrémité et les pinces de groupe (3') sont avantageusement identiques et réalisées selon 35 l'exemple de réalisation représenté sur les figures 15 à 17.

Selon l'exemple montré sur les figures 4 et 5, les pinces de dérivation (3''), conçues pour saisir et maintenir plusieurs fils, maintiennent l'ensemble des fils d'une branche en des points intermédiaires qui sont associés à des dérivations.

Selon le mode de réalisation avantageux représenté, les fils des branches d'une dérivation sont maintenus séparément, branche par branche, dans plusieurs pinces de dérivation (3") disposées de façon contiguë comme (3"c), (3"c'), (3"c"). Ces pinces ont un certain
5 encombrement et il y a une longueur minimale de fil comprise à l'intérieur de leurs mâchoires ou entre celles-ci. A cet encombrement près, ces pinces de dérivation saisissent les fils aux mêmes points que ceux qui étaient en contact avec les butées comme représenté sur les figures 2 et 3.

10 Selon une variante de l'invention il est possible de regrouper lesdites pinces contiguës en un seul dispositif et en particulier d'utiliser à cette fin des pinces qui permettent de saisir et de maintenir plusieurs fils dans un ordre donné et dans un espace réduit. En particulier les pinces de ce type décrites dans la demande de brevet
15 FR 90 13137 (RICARD Claude) sont avantageuses.

Les longueurs inutilisables inhérentes audit encombrement sont fonction du mode de réalisation desdites pinces et leur disposition.

A ces longueurs inutilisables près, lesdits points intermédiaires, qui sont associés à des dérivations et qui sont maintenus par lesdites
20 pinces de dérivation, sont aussi les points de dérivation désignés en figure 1 par les repères (6).

La partie en amont qui délivre lesdites pinces selon le repère (I) et qui reçoit les pinces déchargées selon le repère (II) pour les recycler est représentée sur la figure 14.

25 Avantageusement, selon cette réalisation particulière du procédé, il n'est plus nécessaire d'étendre l'ensemble du faisceau selon une configuration qui tende simultanément toutes les branches. Selon la réalisation de la figure 4, on écarte seulement lesdites pinces de dérivation avec les diverses autres pinces pour conformer le faisceau
30 et avantagement on tend, et éventuellement on lie, l'une après l'autre les diverses branches.

Avantageusement, comme pour le dispositif, représenté par les figures 2 et 3, et de la même manière, on tend le long d'un même second convoyeur ou selon approximativement une même direction l'un des
35 ensembles de branches constitué du plus grand nombre de branches contiguës.

Selon la première phase de l'exemple de conformation du faisceau représenté en figure 1, la butée (4w) est mise en place, comme exposé précédemment, au moyen du chariot (15a) et du convoyeur (2'a). Les

convoyeurs (1) et (2a) sont entraînés en synchronisme pour transférer l'ensemble des pinces et arriver à la configuration représentée en figure 6 en partant de la distribution comme représenté à la figure 4.

Comme représenté en figure 7 et de la même façon que précédemment
5 pour le dispositif de la figure 2 :

- La pince (3b) est transférée sur le convoyeur (2b) au moyen du chariot (15''a) qui est déplacé par le convoyeur (2''a);

- La branche (7i) est déviée par la butée (4w). Elle est tendue en déplaçant la pince (3b) vers l'aval au moyen du convoyeur (2b);

10 - Trois liens (7'i), (7''i) et (7'''i) sont mis en place par le manipulateur muni de la pince à lier (9), (11) et (10).

Selon la longueur de la branche (7i) l'ordinateur commande le déplacement vers l'aval de la butée (4w) pour permettre le transfert de la pince (3b) vers le convoyeur (2a).

15 La pince (3b) est alors retournée sur le convoyeur (2a) au moyen du chariot (15''a) déplacée par le convoyeur (2''a). Dans ce cas et selon l'exemple de réalisation de la figure 21, le vérin (23) tire la pince (3b) au moyen du dispositif (23a).

20 La butée (4w) est éventuellement ramenée à la position représentée en figure 6. La disposition de l'ensemble du faisceau et des diverses pinces est alors celle représentée sur cette figure 6 avec trois liens (7'i), (7''i), (7'''i) qui fixent entre eux les fils de la branche (7i).

25 Selon la deuxième phase de l'exemple de conformation du faisceau représentée en figure 1, les convoyeurs (1) et (2a) sont entraînés en synchronisme pour transférer l'ensemble des pinces et obtenir la configuration géométrique représentée en figure 8, en partant de celle représenté en figure 6. La pose des trois liens (7'j), (7''j), (7'''j) est effectuée.

30 La branche (7b) est tendue , puis munie de trois liens (7'b), (7''b), (7'''b), comme la branche (7i).

Les convoyeurs (2a) et (2b) sont alors entraînés en synchronisme pour transférer l'ensemble des pinces qu'ils portent, et pour arriver à la configuration représentée en figure 9.

35 Comme précédemment, la pince (3c) est ramenée sur le convoyeur (2a), les convoyeurs (2a) et (2b) sont transférés en amont et la butée (4w) est éventuellement ramenée à la position représentée en figure 8. La disposition de l'ensemble du faisceau et des diverses pinces est alors celle représentée sur cette figure 8 avec trois liens (7'b), (7''b), (7'''b) qui fixent entre eux les fils de la branche (7b) et avec

trois liens (7'j), (7"j), (7'''j) qui fixent entre eux les fils de la branche (7j).

Selon la troisième phase de l'exemple de conformation du faisceau représentée en figure 1, les convoyeurs (1) et (2a) sont entraînés en 5 synchronisme pour transférer l'ensemble des pinces et, en partant de la distribution géométrique de la figure 8 arriver à celle de la figure 10. La tension des branches (7a) et (7c), la pose des liens sur ces branches sont réalisées comme précédemment.

La figure 11 montre une façon de tendre et lier les branches (7g), 10 (7f) et (7h) mettant en oeuvre trois convoyeurs (2a), (2b) et (2c) comme précédemment.

La figure 12 montre le faisceau terminé et présenté à l'opérateur qui doit dégager les boîtiers des pinces (3) et les branches des pinces (3') et (3"). L'ordinateur, qui avait suspendu le fonctionnement de 15 l'ensemble des convoyeurs (2), commande l'évacuation des pinces vides, dès que l'opérateur appuie sur le bouton (12) pour indiquer qu'il a terminé le déchargement du faisceau.

Selon le procédé décrit ci-dessus, on tend l'une après l'autre 20 diverses branches et dans l'ordre dans lequel sont disposées les diverses pinces sur le convoyeur.

Selon un autre mode de réalisation qui ne comporte pas de convoyeurs pour tendre les branches, les pinces sont déplacées par un manipulateur. Avantageusement, ce manipulateur peut être alors le même que celui qui porte la pince à lier. Avantageusement, dans ce cas, les 25 pinces sont disposées sur une table qui comporte une multiplicité de moyens de fixation des pinces. Lesdits moyens de fixation peuvent être réalisés par des alvéoles dans lesquelles viennent s'encaster les socles desdites pinces ou par des détails de formes complémentaires de type mâle-femelle réparties entre les socles et ladite table.

30 Selon un autre mode de réalisation de l'invention utilisant un manipulateur, ladite table et lesdites pinces comportent avantageusement des éléments magnétiques, par exemple une plaque de fer doux ou un ensemble d'aimants. La fixation des pinces est effectuée par attraction magnétique.

35 La figure 13 représente un faisceau élémentaire de trois fils: (24), (25), (26). Ce faisceau comprend trois extrémités : (A), (B), (C) et une dérivation ou noeud (A') et il est formé de trois branches (27), (28) et (29).

Selon l'exemple de la figure 13, la branche (27) comprise entre la zone d'extrémité (A) et la zone de dérivation (A') comprend une partie des tronçons de fils (26) et (24). On désigne par (24A) l'extrémité du fil (26) de la zone d'extrémité (A).

5 La figure 14 montre un dispositif selon l'invention en train de fabriquer des faisceaux du type représenté en figure 13.

En aval de ce dispositif, on remarque deux de ces faisceaux. Leurs extrémités (A), (B) et (C) ainsi que des points intermédiaires associés à la dérivation (A'), sont maintenus dans des pinces.

10 Le convoyeur (1') n'est représenté que partiellement. La séquence de pinces (3"a), (3"b) à (3"m) se poursuit jusqu'en (3"t) dans la partie de ce convoyeur qui n'est pas représentée. Cette partie non représentée comprend aussi les pinces vides (3"a'), (3"b') et (3"c') qui sont suivies par les pinces (3"d) à (3"t'). Elle peut comprendre
15 aussi plusieurs séquences de pinces telles que (3"a) à (3"t). La séquence de pinces (3"a') à (3"t'), la plus en amont, est une séquence du même type en cours de mise en place dans les pinces.

La figure 14 est tronquée vers l'aval et comporte deux repères I et II. La partie non représentée peut être l'un des dispositifs,
20 partiellement représentés sur les figures 4 et 5 qui comportent elles-aussi les repères I et II. Dans ce cas l'unité de pose de lien (55) est facultative car les liens sont posés par ces dispositifs.

Selon un mode de réalisation, particulier et avantageux, les branches sont attachées au voisinage des pinces de dérivation par
25 l'unité de pose de lien (55) disposée le long du chemin de transfert des pinces. La partie aval non représentée se limite alors aux moyens de recyclage des pinces définis dans la demande de brevet FR 90 13137 (RICARD Claude), déposée le 17 octobre 1990 et aux moyens de déchargement du faisceau. Ces moyens définis par ailleurs dans le
30 présent brevet comprennent avantageusement un bouton électrique (12), comme sur le dispositif de la figure 2, qui permet à l'opérateur d'indiquer qu'il a retiré le faisceau. L'ordinateur qui avait suspendu le fonctionnement du convoyeur (1") est relié à ce bouton. Il commande l'évacuation des pinces vides dès qu'il reçoit le signal émis lorsque
35 l'opérateur appuie sur ce bouton (12).

L'unité de chargement représentée sur la figure 14 est du type connu qui permet de mettre en place les extrémités (A), (B), (C) de tronçons de fil (24), (25), (26) dans des pinces d'extrémité (3"). Mais selon l'invention ce dispositif est muni de moyens complémentaires avec

l'aide desquels on saisit et on maintient le tronçon de fil dans des pinces de dérivation en d'autres points intermédiaires des extrémités qui sont associés à des dérivations du faisceau.

Avantageusement lesdites pinces d'extrémités et lesdites pinces de 5 dérivations sont identiques.

Cette unité de chargement (30) fait partie d'un dispositif pour fabriquer automatiquement des faisceaux de fils conducteurs ou de fibres optiques qui n'est représenté que partiellement et schématiquement sur la figure 14. Ce dispositif comprend un convoyeur 10 (1'), réalisé selon un mode connu, muni de pinces (3") qui saisissent et transportent des extrémités de tronçons de fils. Les diverses pinces sont distinguées par un indice par exemple (3"a) et (3"a').

Cette unité de chargement met en place dans lesdites pinces transférées par ledit convoyeur des extrémités de tronçons de fil et 15 elle comprend des moyens pour mettre également en place dans certaines desdites pinces dudit convoyeur des points intermédiaires dudit tronçon.

Selon l'exemple non limitatif de réalisation de la figure 14, le fil (31) est pris entre les galets (33) qui sont entraînés en rotation par les moteurs (34) de sorte à le dérouler de la bobine (32) et à 20 l'injecter dans le tube télescopique (35).

Le tube télescopique peut être rétracté jusqu'à la position (35a) pour permettre aux ciseaux (37) de couper le fil au ras du tube ou pour permettre à la pince de préhension (38) de le saisir.

Le fil (31) peut être mis en place dans la double fourche (36) en 25 avançant ce tube puis le fil jusqu'en position (35b). Ils passent au travers du guide en forme de double fourche (36) et le fil reste dans cette fourche lorsque le tube est rétracté.

Selon l'exemple de la figure 14, l'unité de chargement comprend également une pince de préhension (38), détaillée en figures 15 et 16, 30 qui est déplacée par des moyens comprenant :

- un vérin rotatif (41) qui permet de présenter la pince de préhension (38), déplacée en rotation par le moteur (39), au dessus :
 - . soit de la pince de dérivation (3"t) pour y engager un fil, la pince de préhension est alors comme représenté en (38) et le moteur en 35 (39);

- . soit de la double fourche (36) pour y prélever le fil; la pince de préhension est alors en (38a) et le moteur en (39a);

- un moteur indexé (39) qui permet de faire tourner la pince de préhension (38) et de la présenter, comme figuré, au dessus de la pince

de dérivation (3"t) et au dessus de la double fourche (36). La rotation est effectuée, dans le sens horaire ou bien anti-horaire, autour de l'axe de la tige verticale (40), parallèle à l'axe Z'Z. Sous l'action de ces deux premiers moyens, la résultante finale des déplacements de
 5 la pince de préhension (38), depuis la double fourche (36) jusqu'à la pince est soit une simple translation soit ladite translation associée à une rotation de 180°, de cette pince, autour de l'axe (40').

- un vérin (40) qui permet lors de déplacements verticaux parallèles à l'axe Z'Z :

10 . soit, en position de prélèvement (38a): de prélever une partie de fil en descendant la pince de préhension (38) mâchoires ouvertes entre les dents de la double fourche (36), en refermant lesdites mâchoires sur le fil guidé dans ladite double fourche et en remontant ladite pince de préhension maintenant ladite partie de fil;

15 . soit, en position de transfert (38) : de transférer ladite partie de fil maintenue dans ladite pince de dérivation (3"t), en descendant la pince (38) placée au dessus de la pince (3"t) ce qui engage le fil entre les becs de cette pince d'extrémité, puis en la remontant mâchoires ouvertes.

20 A titre d'exemple non limitatif, le dispositif de la figure 14 met en place le fil (24) en accomplissant la séquence d'actions suivantes commandées tour à tour par l'ordinateur (42) :

- Initialement le dispositif est dans l'état suivant :

. le tube (35) est rétracté en position (35a),

25 . le fil est coupé au ras de l'extrémité (35a).

. la pince de préhension (38) est disposée en position de chargement à la verticale de la double fourche (36) avec ses mâchoires alignées pour saisir selon l'axe X'X.

- La fabrication d'un nouveau faisceau commence par la mise en
 30 place sur le convoyeur (1') de neuf pinces de dérivation vides (3"a'), (3"b') ... à (3"i').

- La mise en place de l'extrémité aval (26"C) débute.

- Une pince d'extrémité (3"j') est placée sur le convoyeur (1') qui est avancé d'un pas et qui la présente en position de chargement,

35 - Le tube est sorti jusqu'en position (35b). Les moteurs (34) sont commandés pour dérouler le fil jusqu'à cette position (35b). Le tube est alors rétracté en position (35a). Il découvre l'extrémité du fil qui est guidée maintenant dans la double fourche (36).

- La pince de préhension est descendue mâchoires ouvertes entre les dents de la fourche (36). Les mâchoires sont refermées sur le fil. La pince de préhension est remontée avec le fil.

- La pince de préhension (38) est amenée en position de transfert
5 au dessus de la pince d'extrémité (3"j') selon un mouvement de translation couplé à une rotation de 180°. L'extrémité qui était dirigée selon l'axe X'X à la sortie du tube (35) est ainsi retournée et maintenue selon l'axe XX'. La pince de préhension (38) transfère cette extrémité dirigée selon l'axe XX' dans la pince d'extrémité (3"j').
10 Durant tous ces mouvements de la pince de préhension, le fil est délivré par les moteurs (34) selon le besoin des mouvements.

- La pince de préhension (38) est ramenée vide en position de prélèvement.

- La nouvelle pince de dérivation (3"k') est placée sur le
15 convoyeur (1') qui est avancé d'un pas.

- Le fil est déroulé par les moteurs (35) jusqu'à disposer dans la double fourche (36) ledit premier point intermédiaire prédéterminé dudit tronçon à mettre en place dans la pince de dérivation (3"k').

- La pince de préhension (38) descend ouverte, saisit le fil et
20 remonte. Elle est déplacée vers la position de transfert et en même temps les moteurs (34) délivrent le fil nécessaire à ce mouvement. Ce mouvement est globalement un mouvement de translation : l'extrémité du fil qui était dirigée selon l'axe X'X à la sortie du tube (35) reste maintenue selon l'axe X'X. La pince de préhension (38) transfère cette
25 extrémité dirigée selon l'axe X'X dans la pince de dérivation (3"k').

- La pince de préhension (38) revient vide en position de prélèvement.

- La mise en place du premier point intermédiaire du fil (26'), correspondant à la dérivation (A'), est terminée et la mise en place du
30 deuxième point intermédiaire du fil (26'), correspondant à la dérivation (A') débute.

- Le fil est déroulé par les moteurs (35) jusqu'à disposer dans la double fourche (36) le deuxième point intermédiaire prédéterminé dudit tronçon à mettre en place dans la pince de dérivation (3"l').

- La pince de préhension (38) descend ouverte, saisit le fil
35 remonte et se déplace vers la position de transfert en même temps que les moteurs (34) délivrent le fil nécessaire à ce mouvement. Ce mouvement est globalement un mouvement de translation couplé à une rotation de 180°: l'extrémité du fil qui était dirigée selon l'axe X'X

à la sortie du tube (35) est ainsi retournée et maintenue selon l'axe XX'.

- La nouvelle pince de dérivation (3"l') est placée sur le convoyeur (1') qui est avancé d'un pas.

5 - La pince de préhension (38) transfère cette extrémité dirigée selon l'axe XX' dans la pince de dérivation (3"l').

- La pince de préhension (38) revient vide en position de prélèvement.

- La mise en place du deuxième point intermédiaire du fil (26'),
10 correspondant à la dérivation (A'), est terminée et la mise en place de l'extrémité amont (26"A) débute.

- La nouvelle pince (3"m') est placée sur le convoyeur (1') qui est avancé d'un pas.

- Le fil est déroulé par les moteurs (35) jusqu'à amener dans l'axe
15 des ciseaux (37) la deuxième extrémité du tronçon de fil (26').

- La pince de préhension (38) descend ouverte, saisit le fil et le maintient.

- Les ciseaux (37) coupent le fil au niveau (35a).

- La pince de préhension (38) remonte et se déplace vers la
20 position de transfert. Ce mouvement est globalement un mouvement de translation; l'extrémité qui était dirigée selon l'axe X'X à la sortie du tube (35) est maintenue selon l'axe X'X.

- La pince de préhension (38) transfère cette extrémité dirigée selon l'axe X'X dans la pince d'extrémité (3"u).

25 - La pince de préhension (38) revient vide en position de prélèvement.

- La mise en place de l'extrémité amont (26"C) du fil (26') est terminée.

- La mise en place de l'extrémité aval (25"A), des points
30 intermédiaires (25"A') et de l'extrémité aval (25"C) du fil (25') est effectuée comme celle du fil (26') détaillée ci-dessus.

- La mise en place de l'extrémité aval (24"B), des points intermédiaires (24"A') et de l'extrémité amont (24"A) du fil (24') est effectuée de même.

35 La mise en place des extrémités, dans des pinces d'extrémités, et des points intermédiaires prédéterminés, dans des pinces de dérivation, est terminée.

La fabrication d'un nouveau faisceau recommence par la mise en place sur le convoyeur de neuf pinces de dérivation vides qui

avantageusement seront du même type que les précédentes.

Avantageusement et, comme il est décrit ci-dessus et représenté en figure 14, un point intermédiaire d'un fil associé à une dérivation est maintenu en deux points, au moyen de deux pinces de dérivation : pinces 5 (3"k) et (3"l) pour le fil (26).

Le dispositif, représenté par la figure 14, comprend avantageusement ainsi, des moyens pour dérouler des tronçons de fil de longueurs prédéterminées ainsi que des moyens de contrôle qui commandent le déroulement du fil et qui arrêtent le fil à des points 10 intermédiaires prédéterminés correspondant à des dérivations. Dans le cas non limitatif de cet exemple, lesdits moyens de contrôle sont avantageusement inclus sous forme de logiciel dans l'ordinateur (42). Une autre solution avantageuse consiste à disposer sur l'unité de chargement, un automate programmable ou un ordinateur secondaire (42'), 15 et le connecter par au moins une liaison à l'ordinateur principal (42). Cet automate contrôle spécifiquement ladite unité et commande l'exécution d'actions globales dont il reçoit la définition au moyen de ladite liaison.

La figure 14 montre des pinces d'extrémité, comme (3"j') et (3"m'), 20 maintenant des extrémités, comme (26'C) et (26'A). Elle montre aussi des pinces de dérivation, comme (3"k') et (3"l'), maintenant des points intermédiaires associés à des dérivations, comme (26'A'). Cette figure montre que l'on saisit et que l'on maintient le tronçon de fil dans des pinces de dérivation en d'autres points intermédiaires des extrémités 25 qui sont associés à des dérivations du faisceau.

Selon la figure 14, ces pinces sont transférées par le convoyeur (1') jusqu'à l'unité de regroupement (43) qui permet de regrouper dans une même pince de dérivation plusieurs desdits points intermédiaires qui sont associés à une même dérivation.

30 Selon l'exemple de réalisation de la figure 14, le convoyeur (1') a transféré dans le champ d'action de l'unité de transfert (43), les pinces (3"k) et (3"j), ainsi que les neuf pinces vides, (3"a) à (3"i).

L'unité de transfert est avantageusement placée à cheval sur deux convoyeurs dont les motorisations sont indépendantes. Selon l'exemple 35 de la figure 14, le convoyeur à courroie crantée (1') se termine entre les pinces (3"j) et (3"i). Il entraîne les pinces jusqu'à la pince (3"j). Il est suivi par le convoyeur (1') qui entraîne les pinces à partir de la pince (3"i).

Devant les pinces situées sur les deux dernières positions du convoyeur (1'), pinces (3"k) et (3"j) de la figure 14, il est disposé deux systèmes d'ouverture de ces pinces. Un tel système qui est représenté en figure 15 selon le repère (56) est connu.

5 Avantageusement, l'unité de transfert dispose de moyens de préhension capables de saisir simultanément deux points intermédiaires et le champ d'action de cette unité de transfert (43) englobe au moins deux pinces sur le convoyeur amont (1') pour transférer simultanément les deux points intermédiaires d'un fil associés à une même dérivation
10 sur deux pinces de dérivation portées par le convoyeur aval (1').

La figure 14 montre un exemple de réalisation de cette unité de transfert (43). Un manipulateur est muni de deux pinces de préhension, (44) et (44'), de même type que la pince de préhension (38). Ce manipulateur est également muni de moyens permettant de les déplacer
15 d'un point à un autre dudit convoyeur.

Une première partie de ces moyens de déplacement consiste en deux vérins (45), (45') similaires au vérin (41), qui permettent de descendre indépendamment les moyens de préhension (44), (44') au niveau des pinces (3"a) à (3"j).

20 La deuxième partie de ces moyens est du type vis-écrou. Le moteur (46) entraîne en rotation la vis sans fin (47) qui collabore avec l'écrou fixé sur l'ensemble mobile (48). Cet écrou entraîne en translation cet ensemble (48), guidé par les glissières (49), le long du convoyeur de telle sorte que les organes de préhension se déplacent
25 à la verticale des pinces (3"a) à (3"j).

De sorte que ce premier manipulateur (44) peut saisir l'extrémité maintenue par la pince (3"j) qui est alors ouverte par les moyens d'ouverture qui lui sont associés, dégager ladite extrémité de ladite pince qui une fois vide est refermée, se déplacer et engager cette
30 extrémité dans une autre pince prédéterminée (3"a) à (3"i). La pince (3"j) est alors éjectée vers le convoyeur de retour selon un mode de réalisation enseigné dans le brevet FR 90 13137 (RICARD Claude). Les moyens d'éjection (19) des pinces vides du convoyeur (1') vers le convoyeur de retour sont situés au niveau des pinces (3"k) et (3"j)
35 comme représenté en figure 14.

Ces organes de préhension comprennent des pinces (38') et (38") réalisées selon l'exemple des figures 15 et 16. Pour engager le fil, la pince (38') force l'ouverture des becs (50) de la pince (3"j).

Selon la figure 16, les becs sont écartés par l'action de ce fil qui agit comme un coin sur la partie (50a) desdits becs. La forme en "v" facilite l'ouverture de ces becs pivotant autour des axes (52b) et maintenus fermés par les ressorts (51).

5 Selon le mode de réalisation des figures 15 et 16 la pince de préhension comporte avantageusement un doigt de poussée (53) qui peut s'engager entre les becs de la pince et qui soutient le fil lors de l'engagement de celui-ci dans une pince et qui le maintient transitoirement lors de la phase de retrait.

10 Selon cette figure, le fil est maintenu par la pince de préhension (38'), réalisé selon l'exemple des figures 15 à 19. Lors de l'insertion du fil dans une pince, ce fil est maintenu, entre autre, par le doigt (53) qui soutient le fil qui repousse le piston (52). En fin de course de descente la partie inférieure du doigt (53) est au même niveau que
15 le détail de forme interne (50b) des becs.

Avantageusement ledit doigt comprend à sa partie inférieure en contact avec le fil un détail de forme (69) pour retenir le fil et dont le profil a une forme de "v" ou une forme concave.

Si la pince est réalisée par un enchevêtrement de becs ou si la
20 pince comporte des détails de forme gênant l'utilisation d'un doigt comme représenté, ledit doigt sera avantageusement découpé pour se glisser entre lesdits becs ou éviter lesdits détails de forme.

Ainsi le fil ou les divers fils présents dans la pince sont maintenus, transitoirement et en particulier lorsque les becs sont
25 forcés à s'ouvrir par le fil mis en place, par une compression entre le piston (52) poussé vers le doigt par le ressort (54) et le doigt (53). Ces fils sont aussi comprimés et maintenus par cisaillement entre les bords du piston (52) et les bords des doigts (50) fermés par les ressorts (51).

30 Même si à ce stade de l'action du dispositif, la pince de préhension engage un fil dans une pince vide, remarquons que l'action de mise en place s'effectue de la même manière quel que soit le nombre de fils déjà compris dans la pince.

La cavité constituée par le profil (50b) des becs et le profil
35 (52a) du piston s'adapte au volume des fils qu'elle maintient comprimés. De plus, comme lors de l'insertion d'un fil, c'est le fil lui-même qui force les becs à s'ouvrir, les becs ne s'ouvrent que pour le laisser passer et les fils déjà présents ne peuvent pas s'échapper.

Selon l'exemple montré en figure 14, après avoir commandé le prélèvement de l'extrémité aval du fil (26), extrémité (26C) dans la pince (3"j), l'ordinateur déplace l'ensemble mobile (48) pour amener l'organe (44) à la verticale de la pince (3"a). Il engage ladite
 5 extrémité dans cette pince vide dudit convoyeur en descendant le moyen de préhension en position basse comme décrit ci-dessus.

L'ordinateur commande de même :

- le transfert simultané des points intermédiaires (26A') du fil (26), maintenus par les pinces (3"k) et (3"l), dans les pinces (3"c) et
 10 (3"d) disposées dans le champ de l'unité (43);
- le transfert de l'extrémité (26A), maintenue par la pince (3"m), dans la pince (3"h);
- le transfert de l'extrémité aval (25C) du fil (25), maintenue par la pince (3"n), dans la pince (3"b),
- 15 - le transfert simultané des points intermédiaires (25A') du fil (25), maintenus par les pinces (3"o) et (3"p) , dans les pinces (3"c) et (3"e),
- le transfert de l'extrémité amont (25B) du fil (25), maintenue par la pince (3"q), dans la pince (3"f);
- 20 - le transfert de l'extrémité aval (24B) du fil (24), maintenue par la pince (3"r), dans la pince (3"g),
- le transfert simultané des points intermédiaires (24A') du fil (24), maintenus par les pinces (3"s) et (3"t) , dans les pinces (3"e) et (3"d);
- 25 - le transfert de l'extrémité amont (24A) dans la pince (3"i).

Avantageusement, comme décrit ci-dessus et représenté en figure 14, les fils des branches d'une dérivation sont rangés et maintenus séparément, branche par branche, dans plusieurs pinces de dérivation (3") disposées de façon contiguë.

30 La figure 14 représente également un mode de réalisation particulier de l'invention dans lequel les branches sont attachées au voisinage des pinces de dérivation par l'unité de pose de lien (55).

Selon la figure 14 cette unité de pose de lien est située en aval de l'unité de transfert (43). Elle est composée d'un vérin (56),
 35 commandé par l'ordinateur (42), qui descend la pince à lier de type connu (10) de sorte que ses becs (10a) saisissent l'ensemble des fils d'une branche compris dans la pince de dérivation que lui présente le convoyeur (1"). L'ordinateur commande alors à la pince à lier d'attacher ensemble les fils de ladite branche, d'ouvrir les becs (10a)

et de ramener la pince à lier au dessus de ladite pince de dérivation.

Selon la réalisation représentée en figure 14 et décrite ci-dessus:

- On transfère par intermittence un premier convoyeur muni de pinces d'extrémités pour saisir et maintenir lesdites extrémités.
- 5 - On saisit, maintient et transfère par intermittence lesdites extrémités selon un certain chemin de transfert au moyen desdites pinces d'extrémités dudit premier convoyeur.
- On présente au moyen desdites pinces d'extrémités certaines desdites extrémités à des unités de traitement des extrémités disposées
10 latéralement le long dudit chemin de transfert.
- On modifie lesdites extrémités au moyen desdites unités de traitement des extrémités.
- On présente lesdites extrémités à une unité de mariage qui regroupe plusieurs extrémités dans une même pince d'extrémité.
- 15 - On présente lesdites extrémités à une unité de permutation qui modifie l'ordre de certaines desdites extrémités sur ledit premier convoyeur.
- On présente plusieurs desdites extrémités à une unité de connexion qui connecte certaines desdites extrémités sur les composants
20 fixés sur une pince composant.
- On met en place ladite pince-composant sur ledit premier convoyeur lorsque toutes les extrémités sont connectées.
- On regroupe dans une même pince de dérivation plusieurs desdits points intermédiaires qui sont associés à une même dérivation.
- 25 - On écarte lesdites pinces de dérivation avec lesdites diverses pinces pour conformer le faisceau.

La figure 20 représente, en vue en perspective partielle et selon une coupe transversale, le détail de la réalisation:

- d'un ensemble de trois convoyeurs à courroie: (2), (2') et (2''),
- 30 - d'une butée (4) et,
- d'un chariot (15) transportant des moyens pour la mise en place des butées et des pinces, et en particulier les vérins (23) et (16).

Le convoyeur de pinces (2) transporte une pince (3) dont seul le pied est représenté au moyen de la courroie (60). Ce pied comporte une
35 semelle (57) dont la largeur (57a) est légèrement inférieure à la largeur (58) du profilé pour permettre un bon guidage du socle dans le profilé.

La longueur (57b) est légèrement inférieure à la longueur de l'encoche (58) afin de permettre le transfert de la pince selon l'axe

(X'X). Ce transfert est effectué en faisant glisser, en tirant ou en poussant la pince. Les dents du socle glissent alors, sur les dents des courroies (60) et (61), et sur les dents des crémaillères (62) et (63) taillées dans le profilé. Les dents des courroies, en position de
5 tranfert de pince, et les dents desdites crémaillères sont alignées.

Ladite pince est poussée au moyen du vérin (23) ou tirée au moyen de ce vérin et de la pièce élastique (23a). Ce dispositif (23a) est réalisé, au moyen d'une pièce en caoutchouc élastique creuse. Cette pièce peut être mise sous pression et gonflée comme un ballon en
10 injectant à l'intérieur de l'air comprimé au travers de l'axe creux (23b). Cette pièce peut aussi être laissée au repos par mise à l'air libre. Ce dispositif (23a) pénètre librement, au repos, dans le trou correspondant (64) dont est munie la pince (3a). Après avoir été engagé dans ledit trou, il est gonflé et expansé par l'injection d'air
15 comprimé ce qui permet au vérin (23) de tirer la pince (3).

Le chariot (15) est réalisé selon la figure 20. Il comporte des dents (68) en prise avec des dents de la courroie crantée (61) du convoyeur (2'). Cette courroie, qui forme une boucle entraînée par un moteur, permet de déplacer le chariot (15) et d'amener l'axe du vérin
20 qu'il porte, en correspondance avec l'axe du trou (64).

Le déplacement du convoyeur (2') permet également d'amener le chariot (15d) en vis à vis de la butée (4z) de sorte à aligner le coin (17) avec la lumière (18).

Le pied (19) est maintenu en contact avec la courroie crantée au
25 moyen de la rondelle de frottement (66) et la pièce élastique (67).

La sortie du vérin (16) engage ledit coin (17) dans la lumière (18). Le coin (17) soulève la tige (65) et le pied (19) en comprimant la pièce élastique ou le ressort (67). Les dents (66a) du pied (19) se dégagent des dents complémentaires (66b) de la courroie crantée (20).
30 Une fois que ces dents sont dégagées, le chariot (15) permet de déplacer la butée (4) le long du convoyeur (2").

REVENDICATIONS

1. Procédé, pour fabriquer automatiquement des faisceaux de fils conducteurs ou de fibres optiques pouvant comprendre plusieurs branches et dérivations, du type dans lequel on transporte des extrémités de tronçons de fils et des composants dans diverses pinces caractérisé en ce que :

- on saisit et maintient le tronçon de fil dans des pinces de dérivation, en d'autres points intermédiaires des extrémités, qui sont associés à des dérivations du faisceau,

- on regroupe dans une même pince de dérivation plusieurs desdits points intermédiaires qui sont associés à une même dérivation.

2. Procédé selon la revendication 1 caractérisé en ce que, en outre, l'on écarte certaines desdites pinces pour conformer le faisceau en diverses branches.

3. Procédé selon la revendication 1, caractérisé en ce que les fils des branches d'une dérivation sont maintenus séparément, branche par branche, dans plusieurs pinces de dérivation (3") disposées de façon contiguë.

4. Procédé selon la revendication 1 caractérisé en ce qu'un point intermédiaire associé à une dérivation est maintenu en deux points.

5. Procédé selon la revendication 1 caractérisé en ce que les branches sont attachées au voisinage des pinces de dérivation.

6. Dispositif, comprenant des moyens pour dérouler des tronçons de fil de longueurs prédéterminées, caractérisé en ce qu'il comprend des moyens de contrôle qui commandent le déroulement du fil et qui arrêtent le fil à des points intermédiaires prédéterminés correspondant à des dérivations.

7. Dispositif, selon la revendication 6, caractérisé en ce que lesdits moyens de contrôle sont inclus sous forme de logiciel dans l'ordinateur.

8. Dispositif, selon la revendication 6, pour fabriquer automatiquement des faisceaux de fils conducteurs ou de fibres optiques, du type qui comprend un convoyeur muni de pinces qui saisissent et transportent des extrémités de tronçons de fils et une unité de chargement qui met en place dans lesdites pinces transférées par ledit convoyeur les extrémités de tronçons de fil, caractérisé en ce que ladite unité de chargement comprend des moyens pour mettre également en place dans certaines desdites pinces dudit convoyeur des

points intermédiaires dudit tronçon.

9. Dispositif selon la revendication 8, caractérisé en ce qu'il comprend une unité de transfert pour transférer et regrouper les points intermédiaires associés à une même dérivation, sur des pinces de
5 dérivation.

10. Dispositif selon la revendication 9, caractérisé en ce que l'unité de transfert dispose de moyens de préhension capables de saisir simultanément deux points intermédiaires.

11. Dispositif selon la revendication 9, caractérisé en ce que
10 l'unité de transfert est placée à cheval sur deux convoyeurs dont les motorisations sont indépendantes.

12. Dispositif selon la revendication 6 caractérisé en ce qu'il comporte :

- un premier convoyeur muni au moins de pinces-composant (3)
15 permettant de transporter des composants (24) sur lesquels certaines extrémités sont connectées,

- des moyens pour écarter lesdites pinces (2) et tendre les branches du faisceau,

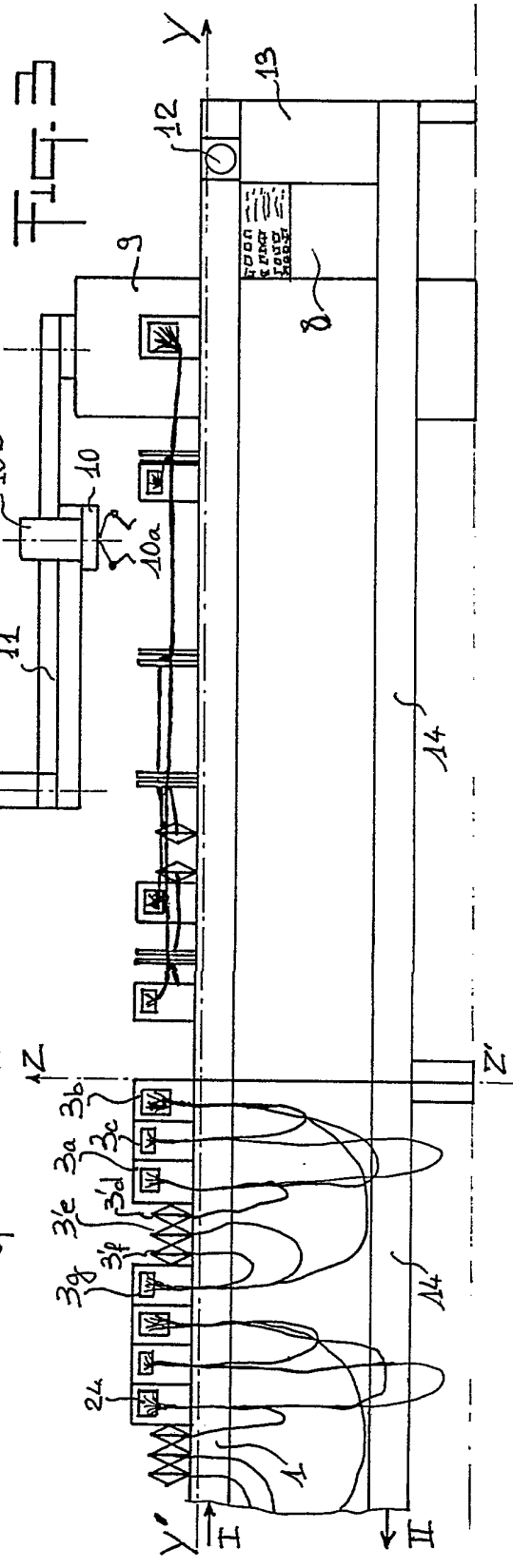
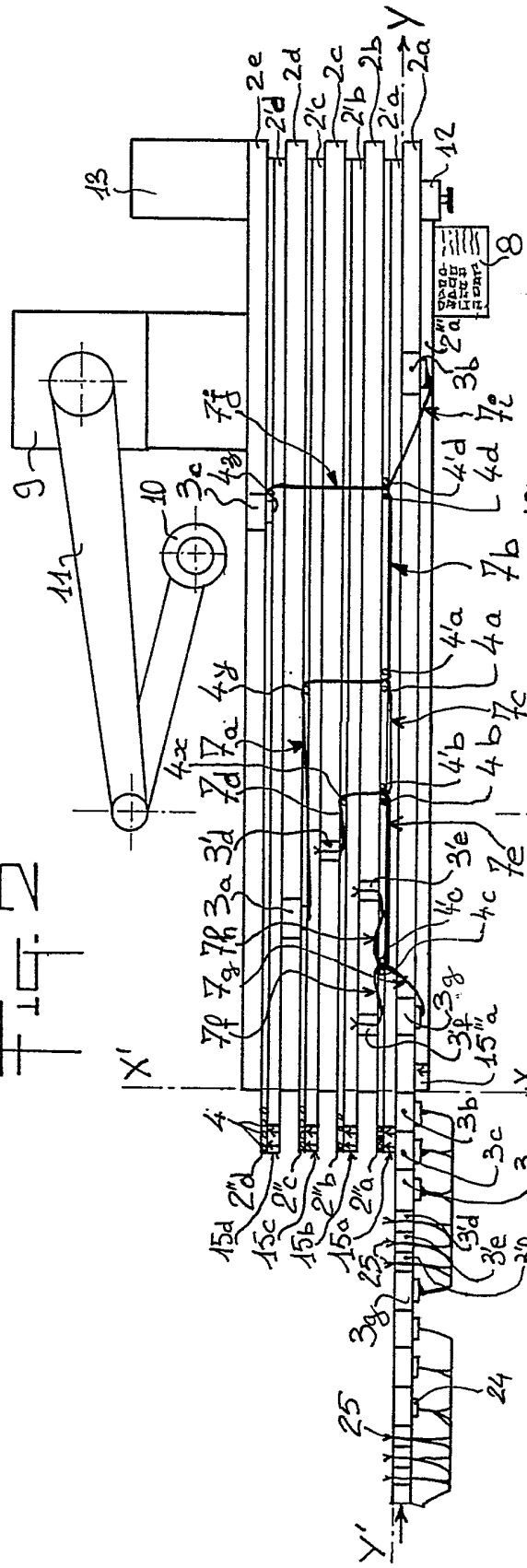
- des moyens (9), (10) pour réunir les fils d'une même branche.
20

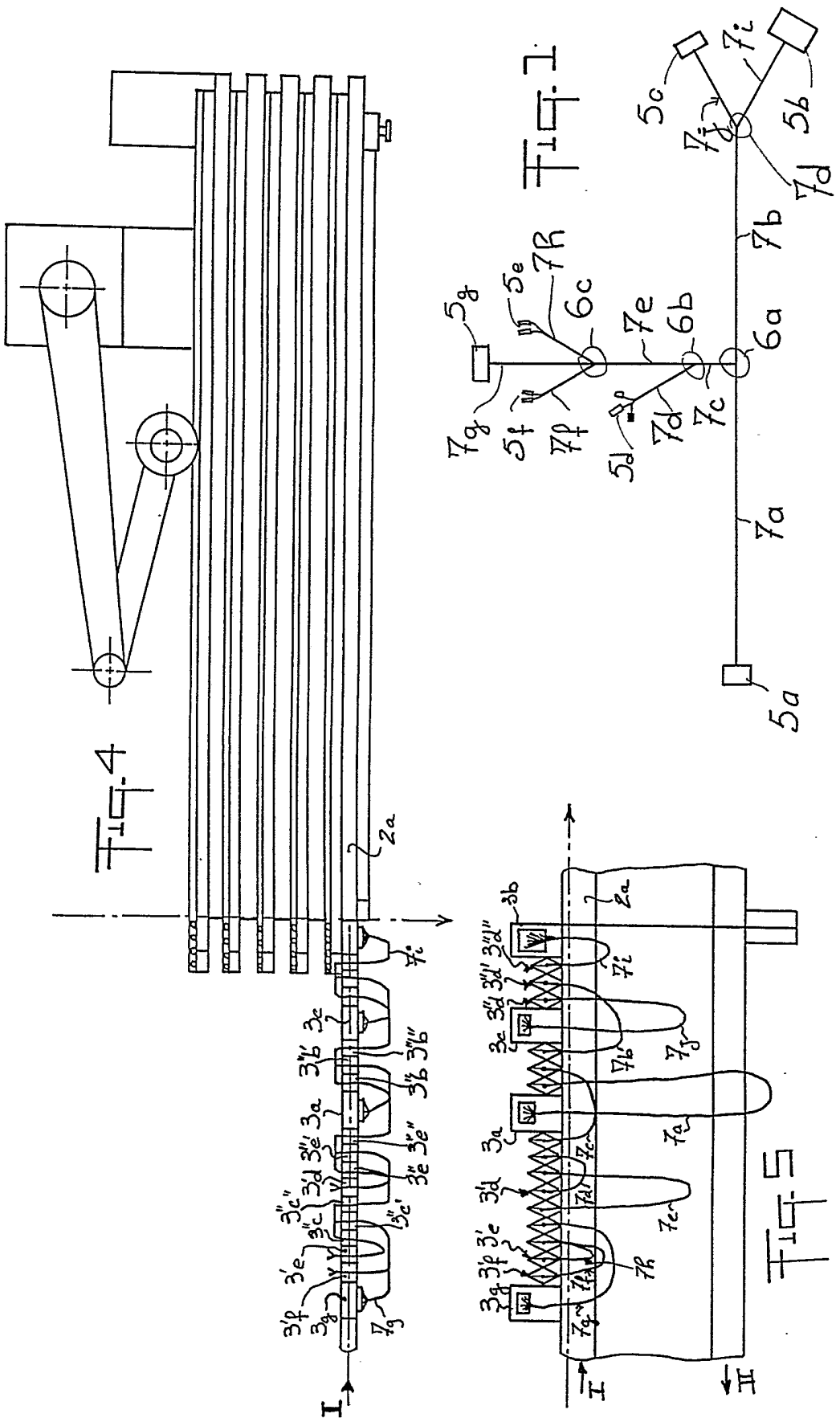
25

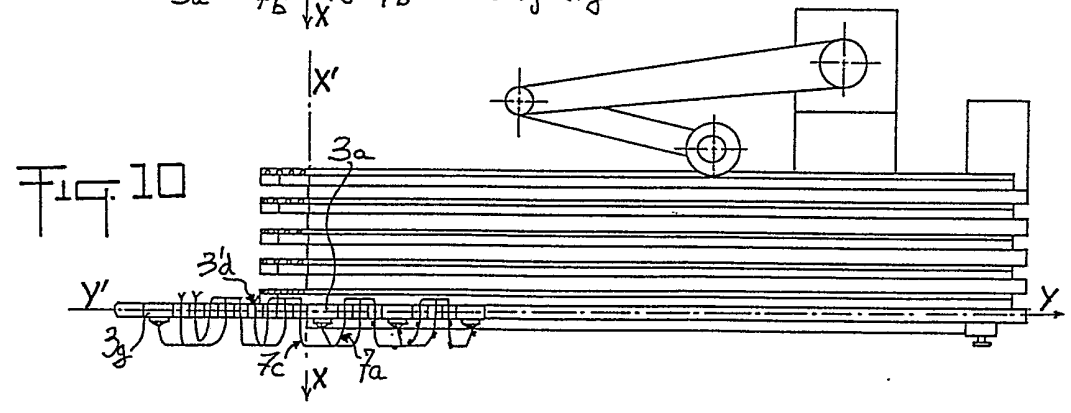
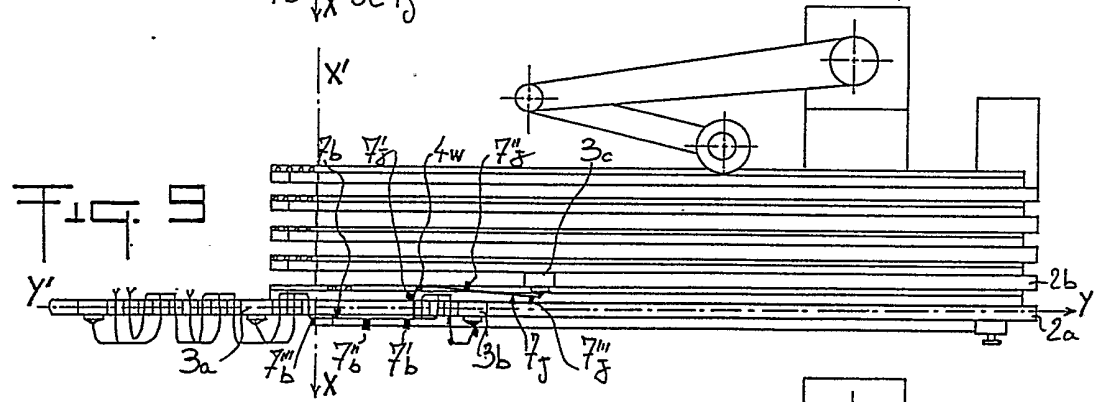
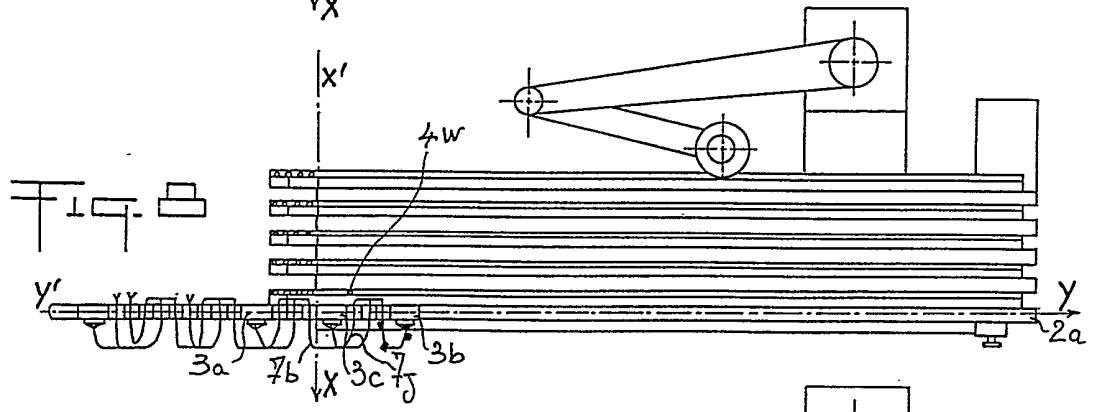
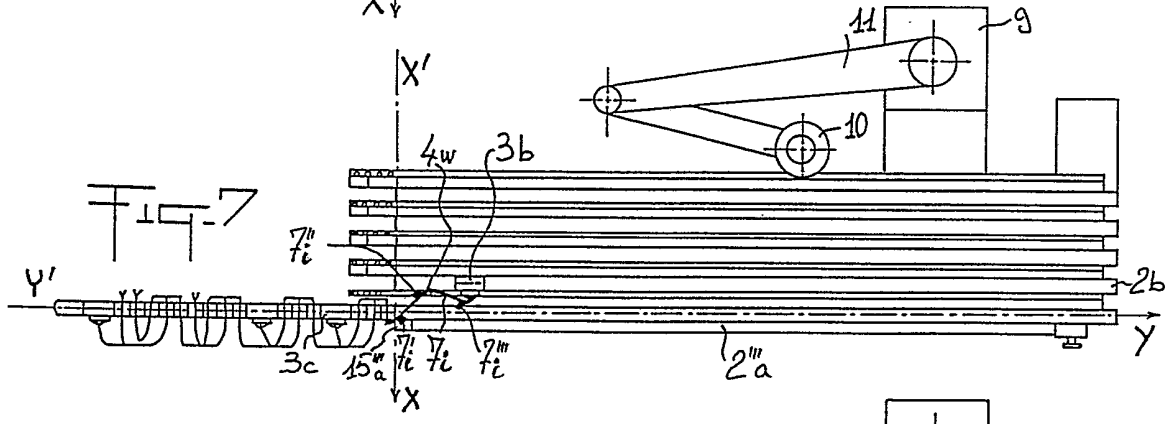
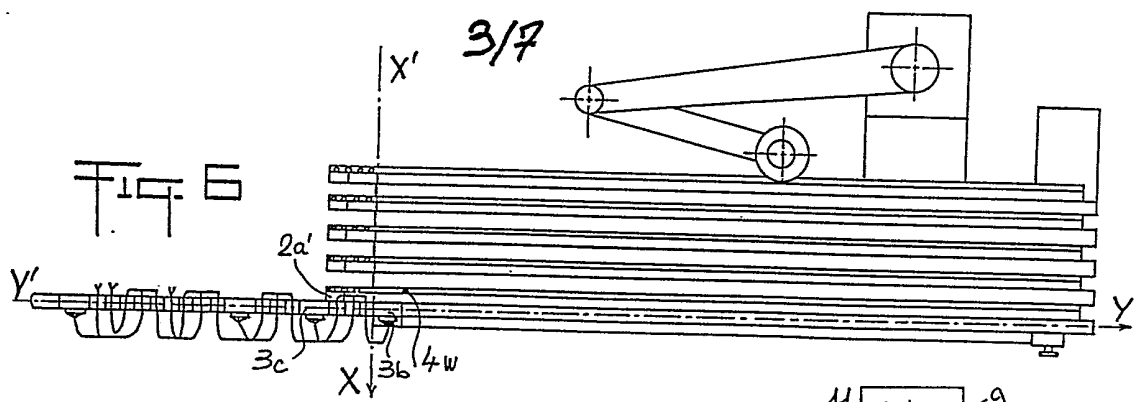
30

35

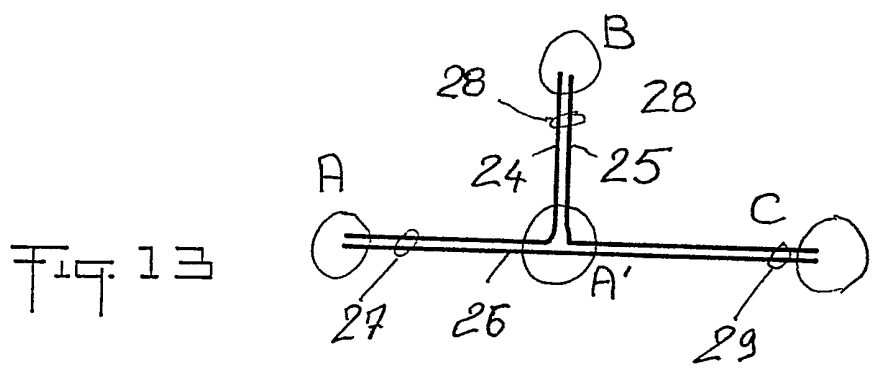
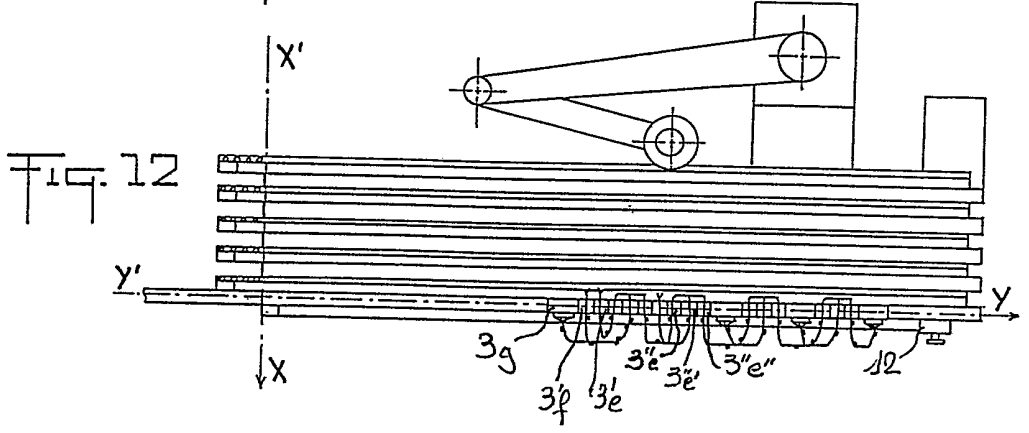
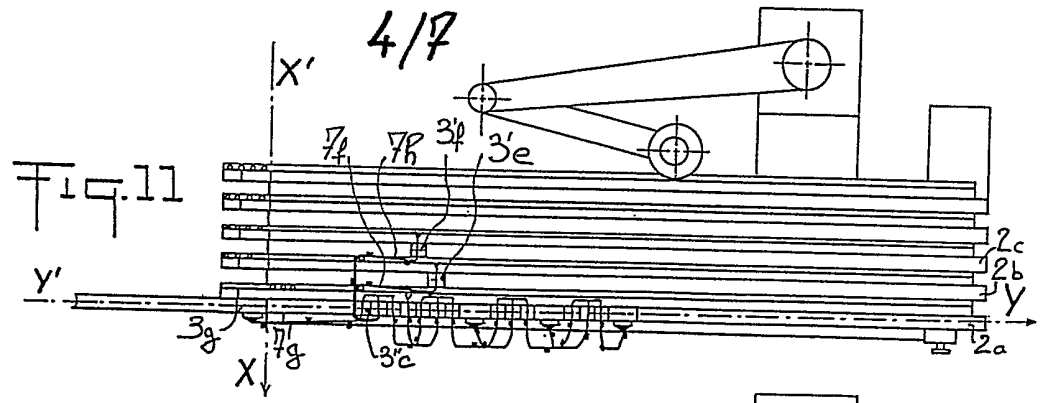
FIG. 2



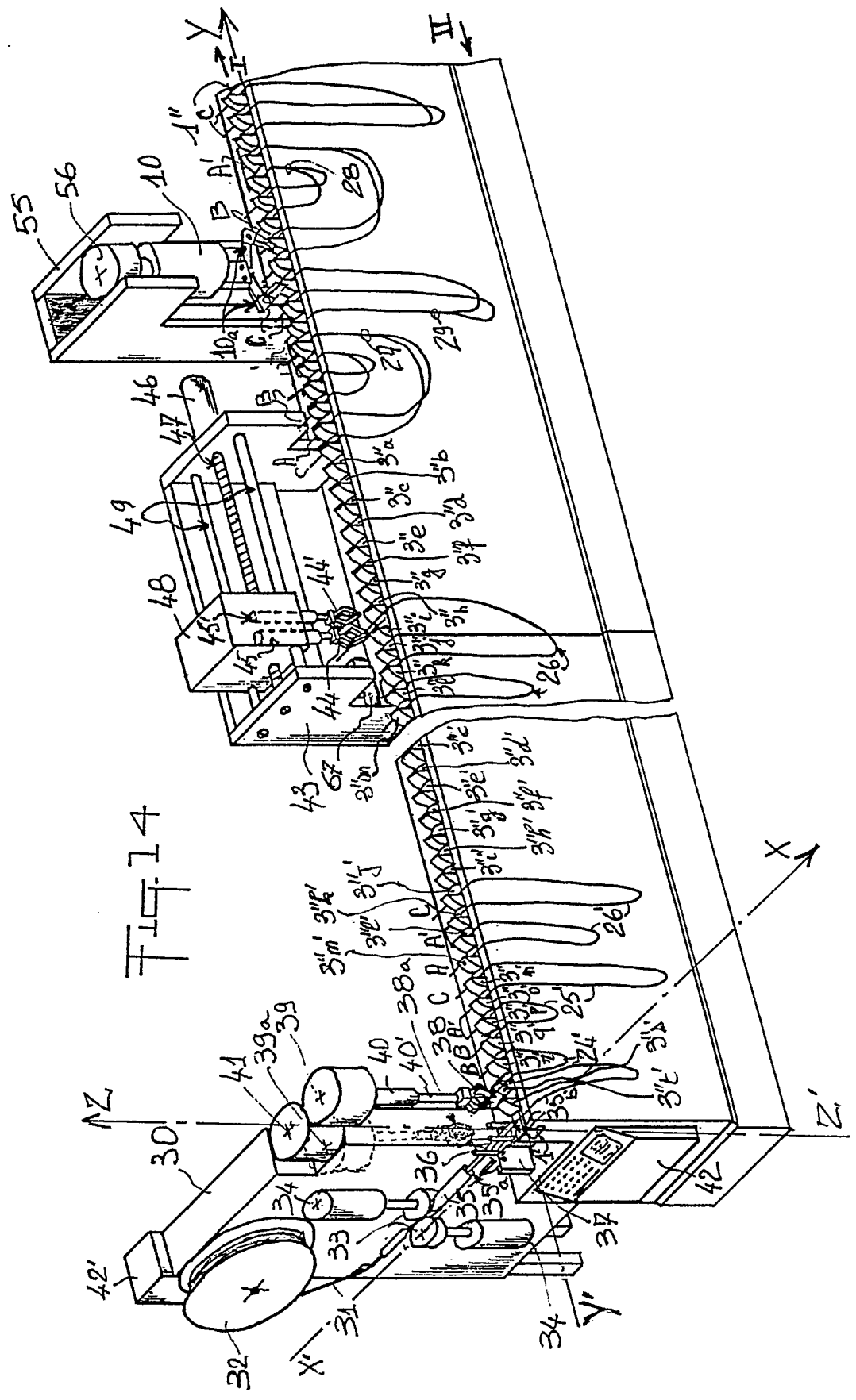




4/7



5/7



6/7

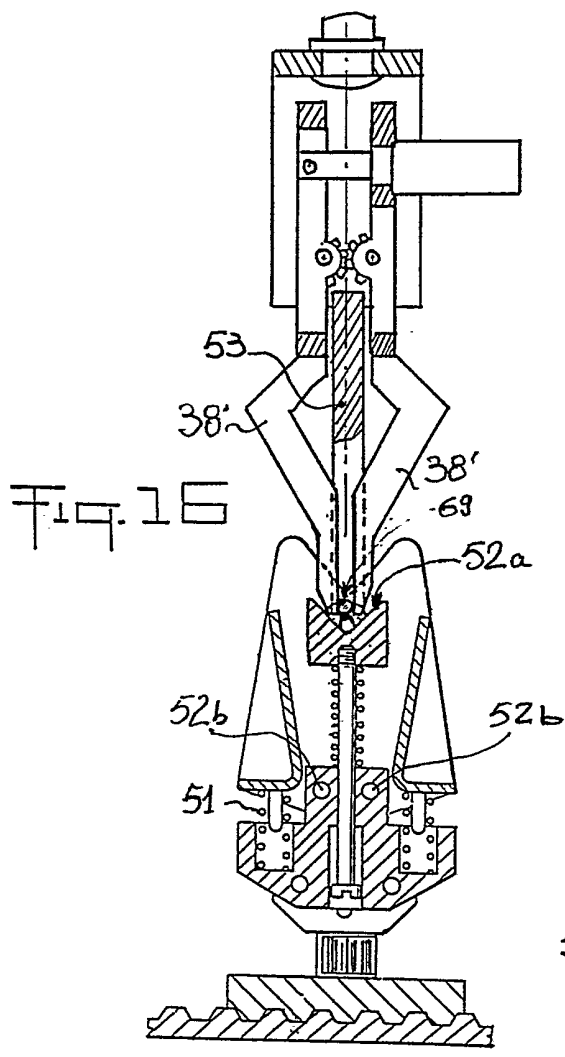


Fig. 16

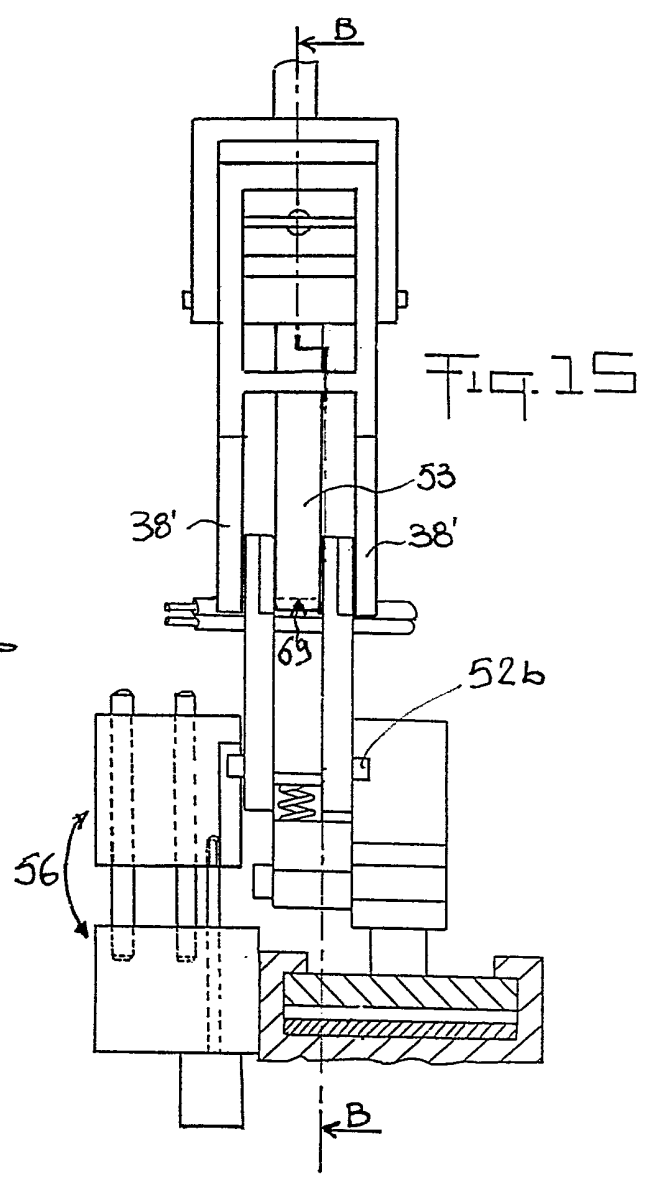


Fig. 15

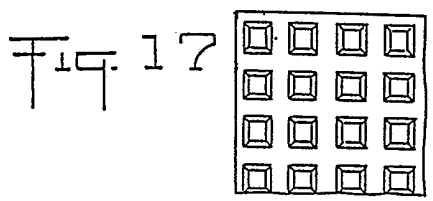


Fig. 17

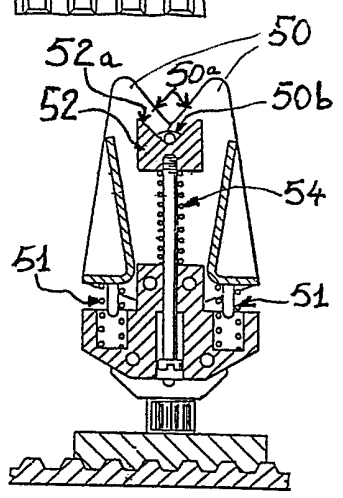


Fig. 18

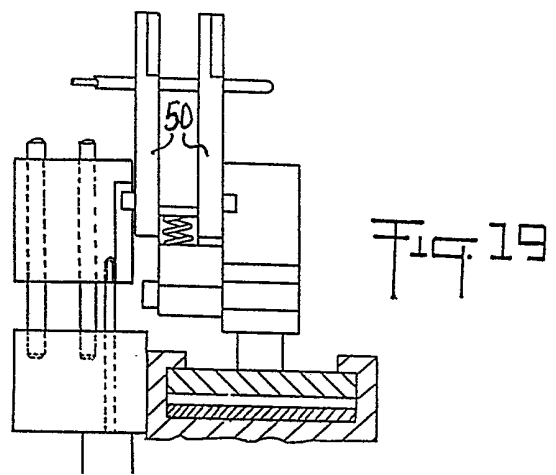
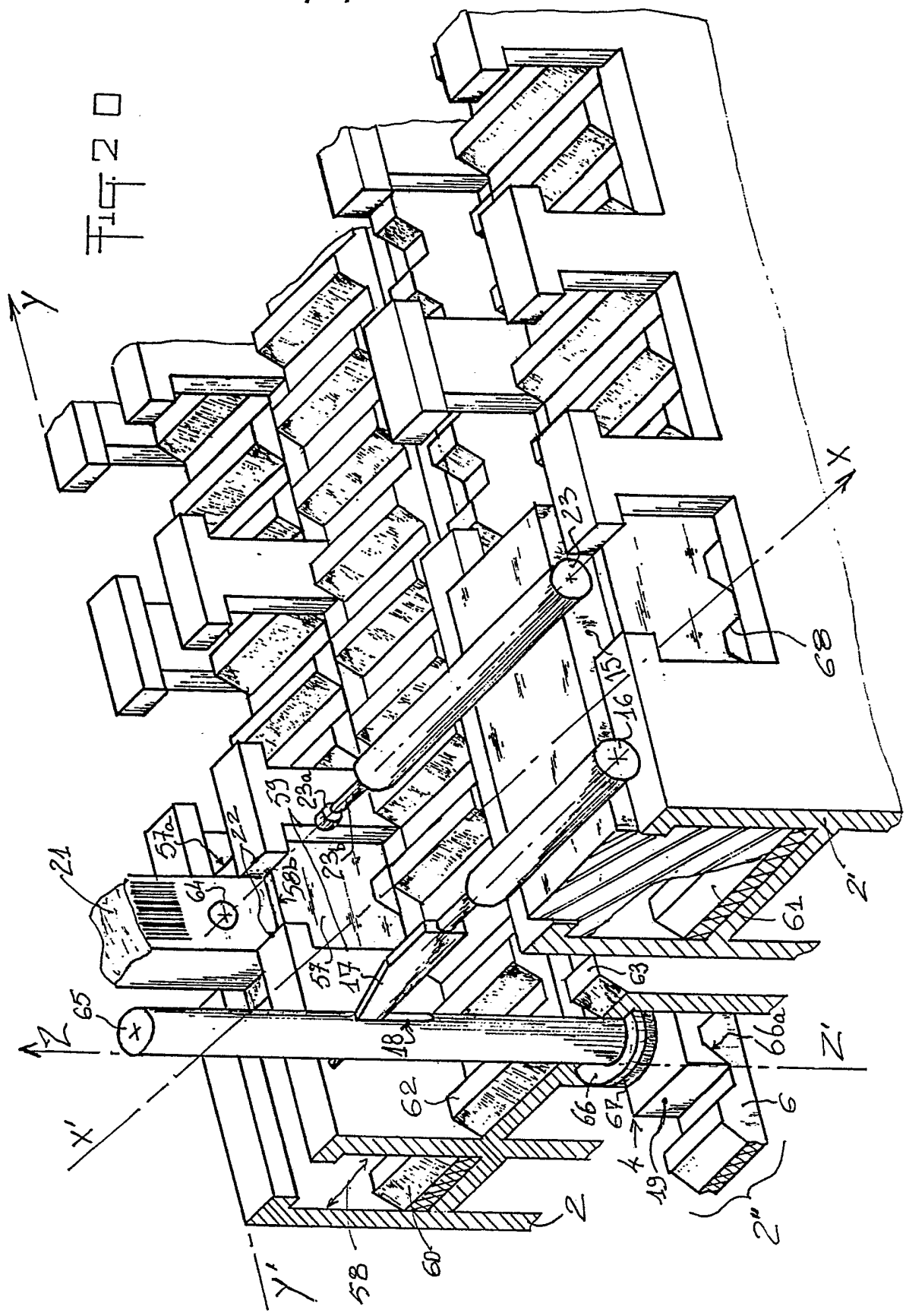


Fig. 19

17/7

FIG 20



INSTITUT NATIONAL
de la
PROPRIETE INDUSTRIELLE

RAPPORT DE RECHERCHE
établi sur la base des dernières revendications
déposées avant le commencement de la recherche

FR 9015970
FA 453397

DOCUMENTS CONSIDERES COMME PERTINENTS		Revendications concernées de la demande examinée
Catégorie	Citation du document avec indication, en cas de besoin, des parties pertinentes	
D,A	FR-A-2555397 (ARTOS ENGINEERING COMPANY) * abrégé; figure 3 * ---	1
D,A	EP-A-0302804 (RICARD CLAUDE) * colonne 1, ligne 53 - colonne 2, ligne 24; figure 2 * ---	1
A	GB-A-2087760 (YAZAKI CORPORATION) -----	
		DOMAINES TECHNIQUES RECHERCHES (Int. Cl.5)
		H01R H01B B65G H05K
Date d'achèvement de la recherche		Examineur
29 AOÛT 1991		KOHLER J.W.
CATEGORIE DES DOCUMENTS CITES X : particulièrement pertinent à lui seul Y : particulièrement pertinent en combinaison avec un autre document de la même catégorie A : pertinent à l'encontre d'au moins une revendication ou arrière-plan technologique général O : divulgation non-écrite P : document intercalaire		T : théorie ou principe à la base de l'invention E : document de brevet bénéficiant d'une date antérieure à la date de dépôt et qui n'a été publié qu'à cette date de dépôt ou qu'à une date postérieure. D : cité dans la demande L : cité pour d'autres raisons & : membre de la même famille, document correspondant

EPO FORM 1503 01.82 (P0413)