



(19) 대한민국특허청(KR)
(12) 등록특허공보(B1)

(45) 공고일자 2014년01월22일
 (11) 등록번호 10-1354072
 (24) 등록일자 2014년01월15일

(51) 국제특허분류(Int. Cl.)
E03F 5/04 (2006.01) *E03C 1/26* (2006.01)
E03C 1/29 (2006.01)
 (21) 출원번호 10-2012-0011942
 (22) 출원일자 2012년02월06일
 심사청구일자 2012년02월06일
 (65) 공개번호 10-2013-0090655
 (43) 공개일자 2013년08월14일
 (56) 선행기술조사문헌
 KR2020090004240 U*
 KR1020090016309 A
 KR100953837 B1
 KR200270244 Y1
 *는 심사관에 의하여 인용된 문헌

(73) 특허권자
 김보섭
 서울특별시 양천구 가로공원로60가길 3 (신월동)
 (72) 발명자
 김보섭
 서울특별시 양천구 가로공원로60가길 3 (신월동)
 (74) 대리인
 백동훈

전체 청구항 수 : 총 7 항

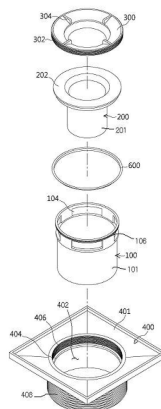
심사관 : 장종윤

(54) 발명의 명칭 **배수 트랩**

(57) 요약

배수 트랩이 개시된다. 내주면에 암나사부가 형성되며, 하단에 내측을 향하여 걸림턱이 형성되는 중공부가 마련되는 배수 트랩 본체와; 상기 중공부에 삽입되며, 일면이 개방된 용기 형상의 봉수통이 구비되는 트랩 외체와; 일단이 상기 봉수통의 바닥면에서 이격되도록 상기 봉수통에 삽입되는 봉수관 및 상기 봉수관의 상단 외주에서 외측으로 연장되고, 하면이 상기 걸림턱에 지지되는 내체 플랜지를 구비하는 트랩 내체와; 상기 걸림턱과 상기 내체 플랜지의 하면 사이에 개재되는 고리 형상의 패키징과; 외주면에 상기 중공부의 암나사부에 상응하는 수나사부가 형성되며, 상기 배수 트랩 본체에 나사결합됨에 따라 상기 내체 플랜지의 상면을 가압하는 고리 형상의 고정구; 및 상기 중공부를 커버하는 거름 덮개를 포함하는 배수 트랩은, 구성 간의 결합력을 강화함으로써 배수 트랩의 밀폐력을 높여 배수관으로부터 실내로 역류하는 악취를 차단할 수 있다.

대표도 - 도3



특허청구의 범위

청구항 1

내주면에 암나사부가 형성되며, 하단에 내측을 향하여 걸림턱이 형성되는 중공부가 마련되는 배수 트랩 본체와;
 상기 중공부에 삽입되며, 일면이 개방된 용기 형상의 봉수통이 구비되는 트랩 외체와;
 일단이 상기 봉수통의 바닥면에서 이격되도록 상기 봉수통에 삽입되는 봉수관 및 상기 봉수관의 상단 외주에서 외측으로 연장되고, 하면이 상기 걸림턱에 지지되는 내체 플랜지를 구비하는 트랩 내체와;
 상기 걸림턱과 상기 내체 플랜지의 하면 사이에 개재되며, 탄성 재질로 이루어진 고리 형상의 패킹과;
 외주면에 상기 중공부의 암나사부에 상응하는 수나사부가 형성되며, 상기 내체 플랜지의 하면이 상기 패킹을 압착하도록 상기 배수 트랩 본체에 나사결합 됨에 따라 상기 내체 플랜지의 상면을 가압하는 고리 형상의 고정구;
 및
 상기 중공부를 커버하는 기름 덮개를 포함하는, 배수 트랩.

청구항 2

제1항에 있어서,
 상기 트랩 내체는,
 상기 내체 플랜지의 하면의 외측 단부에서 내측으로 이격되어 상기 내체 플랜지의 하면에서 돌출되며, 내주면에 암나사부가 형성되는 고리 형상의 원형 돌부를 더 포함하며,
 상기 봉수통의 상단에는 상기 원형 돌부의 암나사부에 상응하는 수나사부가 형성되어 상기 트랩 외체가 상기 트랩 내체에 나사결합되는 것을 특징으로 하는, 배수 트랩.

청구항 3

제2항에 있어서,
 상기 패킹은, 상기 원형 돌부의 외주에 끼워지는 것을 특징으로 하는, 배수 트랩.

청구항 4

제1항에 있어서,
 상기 고정구의 상면에는 손잡이가 형성되는 것을 특징으로 하는, 배수 트랩.

청구항 5

내주면에 암나사부가 형성되며, 하단에 내측을 향하여 걸림턱이 형성되는 중공부가 마련되는 배수 트랩 본체와;
 상기 중공부에 삽입되며, 일면이 개방된 용기 형상의 봉수통 및 상기 봉수통의 상단 외주에서 외측으로 연장되고, 하면이 상기 걸림턱에 지지되는 외체 플랜지를 구비하는 트랩 외체와;
 일단이 상기 봉수통의 바닥면에서 이격되도록 상기 봉수통에 삽입되는 봉수관 및 상기 봉수관의 상단 외주에서 외측으로 연장되고, 하면이 상기 외체 플랜지의 상면에 지지되는 내체 플랜지를 구비하는 트랩 내체와;
 상기 걸림턱과 상기 외체 플랜지의 하면 사이 및 상기 외체 플랜지의 상면과 상기 내체 플랜지의 하면 사이에 각각 개재되며, 탄성 재질로 이루어진 한 쌍의 고리 형상의 패킹과;

외주면에 상기 중공부의 안나사부에 상응하는 수나사부가 형성되며, 상기 내체 플랜지의 하면과 상기 외체 플랜지의 하면이 상기 한 쌍의 패킹을 각각 압착하도록 상기 배수 트랩 본체에 나사결합됨에 따라 상기 내체 플랜지의 상면을 가압하는 고리 형상의 고정구; 및

상기 중공부를 커버하는 거름 덮개를 포함하는, 배수 트랩.

청구항 6

제5항에 있어서,

상기 걸림턱은,

상기 중공부의 내부에서 내측을 향하여 연장되는 제1 걸림턱과, 상기 제1 걸림턱의 단부에서 아래 방향으로 단을 이루는 제2 걸림턱을 포함하며,

상기 외체 플랜지와 상기 내체 플랜지는 상기 제2 걸림턱 상에 배치되는 것을 특징으로 하는, 배수 트랩.

청구항 7

제5항에 있어서,

상기 고정구의 상면에는 손잡이가 형성되는 것을 특징으로 하는, 배수 트랩.

명세서

기술분야

[0001] 본 발명은 배수 트랩에 관한 것이다. 보다 상세하게는, 구성 간의 결합력을 강화함으로써 배수 트랩의 밀폐력을 높여 배수관으로부터 실내로 역류하는 악취를 차단할 수 있는 배수 트랩에 관한 것이다.

배경기술

[0002] 주택의 배란다, 욕실, 다용도실의 바닥 내부에는 생활 오수를 배수하기 위한 배수관이 매설되어 있고, 바닥면에는 배수관과 연통되며 오물이나 찌꺼기를 걸러 내면서 생활 오수를 배수하고, 배수관을 통해 실내로 올라오는 악취를 방지하기 위한 배수트랩이 설치되어 있다.

[0003] 도 1은 종래 기술에 따른 배수 트랩의 분해 사시도이고, 도 2는 종래 기술에 따른 배수 트랩의 단면도이다. 종래 기술에 따른 배수 트랩은, 욕실이나 화장실 등의 바닥면에 설치되며 하부의 배수관과 연통되는 중공부가 구비되는 상부캡(101)과, 상부캡(101)의 상단부에 탈착가능하게 설치되어 배수되는 물에 포함되어 있는 각종 이물질을 걸러낼 수 있도록 다수의 배수구멍(102a)들이 형성된 뚜껑(102)과, 상부캡(101)의 내측 하단에 결합되어 물을 하부의 하부캡(104)으로 전달하는 내부캡(103) 및 내부캡(103)의 하부에 고정 설치되며 용기 형상의 몸체에 다수의 슬릿홀(104a)이 형성되어, 내부캡(103)으로부터 유입된 물이 채워지되 슬릿홀(104a)을 통하여 물이 오버플로우(overflow)되면서 배수되는 하부캡(104)으로 구성되어 배수 과정에서 하부캡(104)에 채워져 있는 물이 배수관으로부터 역류되는 악취를 차단하게 된다.

[0004] 상기 구성 요소의 결합 과정을 살펴 보면, 상부캡(101)의 중공부의 서로 대향하는 내벽에는 걸림홈(112)이 형성되어 있고, 내부캡(103)과 하부캡(104)을 상부캡(101)의 중공부에 삽입시킨 상태에서, 양측으로 돌출되는 돌기부(108)가 형성된 고정구(110)의 돌기부(108)가 걸림홈(112)에 삽입되도록 고정구(110)를 회전시켜 내부캡(103)과 하부캡(104)을 고정하게 된다.

[0005] 그러나, 종래 기술에 따른 배수 트랩은, 하부캡(104)에 채워져 있는 물로 인하여 관로 형상의 내부캡(103)을 통하여 실내로 유입되는 악취를 차단할 수 있으나, 고정구(110)의 결합이 느슨하고 사용 중 고정구(110)의 풀림으로 인하여 상부캡(101)의 중공부와 하부캡(104)의 외벽의 틈새를 따라 올라오는 악취(도 2의 확대도의 화살표

참조)를 효과적으로 방지하지 못하는 문제점이 있다.

[0006]

선행기술문헌

특허문헌

[0007]

(특허문헌 0001) 대한민국 공개특허공보 제10-2011-0029745호(2011.3.23)

발명의 내용

해결하려는 과제

[0008]

본 발명은 구성 간의 결합력을 강화함으로써 배수 트랩의 밀폐력을 높여 배수관으로부터 실내로 역류하는 악취를 차단할 수 있는 배수 트랩을 제공하는 것이다.

과제의 해결 수단

[0009]

본 발명의 일 측면에 따르면, 내주면에 암나사부가 형성되며, 하단에 내측을 향하여 걸림턱이 형성되는 중공부가 마련되는 배수 트랩 본체와; 상기 중공부에 삽입되며, 일면이 개방된 용기 형상의 봉수통이 구비되는 트랩 외체와; 일단이 상기 봉수통의 바닥면에서 이격되도록 상기 봉수통에 삽입되는 봉수관 및 상기 봉수관의 상단 외주에서 외측으로 연장되고, 하면이 상기 걸림턱에 지지되는 내체 플랜지를 구비하는 트랩 내체와; 상기 걸림턱과 상기 내체 플랜지의 하면 사이에 개재되는 고리 형상의 패킹과; 외주면에 상기 중공부의 암나사부에 상응하는 수나사부가 형성되며, 상기 배수 트랩 본체에 나사결합 됨에 따라 상기 내체 플랜지의 상면을 가압하는 고리 형상의 고정구; 및 상기 중공부를 커버하는 거름 덮개를 포함하는, 배수 트랩이 제공된다.

[0010]

상기 트랩 내체는, 상기 내체 플랜지의 하면의 외측 단부에서 내측으로 이격되어 상기 내체 플랜지의 하면에서 돌출되며, 내주면에는 암나사부가 형성되는 고리 형상의 원형 돌부를 더 포함할 수 있으며, 이 경우, 상기 봉수통의 상단에는 상기 원형 돌부의 암나사부에 상응하는 수나사부가 형성되어 상기 트랩 외체가 상기 트랩 내체에 나사결합될 수 있다.

[0011]

상기 패킹은, 상기 원형 돌부의 외주에 끼워질 수 있다.

[0012]

상기 고정구의 상면에는 손잡이가 형성될 수 있다.

[0013]

그리고, 본 발명의 다른 측면에 따르면, 내주면에 암나사부가 형성되며, 하단에 내측을 향하여 걸림턱이 형성되는 중공부가 마련되는 배수 트랩 본체와; 상기 중공부에 삽입되며, 일면이 개방된 용기 형상의 봉수통 및 상기 봉수통의 상단 외주에서 외측으로 연장되고, 하면이 상기 걸림턱에 지지되는 외체 플랜지를 구비하는 트랩 외체와; 일단이 상기 봉수통의 바닥면에서 이격되도록 상기 봉수통에 삽입되는 봉수관 및 상기 봉수관의 상단 외주에서 외측으로 연장되고, 하면이 상기 외체 플랜지의 상면에 지지되는 내체 플랜지를 구비하는 트랩 내체와; 상기 걸림턱과 상기 외체 플랜지의 하면 사이 및 상기 외체 플랜지의 상면과 상기 내체 플랜지의 하면 사이에 각각 개재되는 한 쌍의 고리 형상의 패킹과; 외주면에 상기 중공부의 암나사부에 상응하는 수나사부가 형성되며, 상기 배수 트랩 본체에 나사결합됨에 따라 상기 내체 플랜지의 상면을 가압하는 고리 형상의 고정구; 및 상기 중공부를 커버하는 거름 덮개를 포함하는, 배수 트랩이 제공된다.

[0014]

상기 걸림턱은, 상기 중공부의 내부에서 내측을 향하여 연장되는 제1 걸림턱과, 상기 제1 걸림턱의 단부에서 아래 방향으로 단을 이루는 제2 걸림턱을 포함할 수 있으며, 이 경우, 상기 외체 플랜지와 상기 내체 플랜지는 상기 제2 걸림턱 상에 배치될 수 있다.

[0015]

상기 고정구의 상면에는 손잡이가 형성될 수 있다.

발명의 효과

[0016] 본 발명의 실시예에 따르면, 구성 간의 결합력을 강화함으로써 배수 트랩의 밀폐력을 높여 배수관으로부터 실내로 역류하는 악취를 차단할 수 있다.

도면의 간단한 설명

- [0017] 도 1은 종래 기술에 따른 배수 트랩의 분해 사시도.
- 도 2는 종래 기술에 따른 배수 트랩의 단면도.
- 도 3은 본 발명의 일 실시예에 따른 배수 트랩의 분해 사시도.
- 도 4는 본 발명의 일 실시예에 따른 배수 트랩의 사시도.
- 도 5는 본 발명의 일 실시예에 따른 배수 트랩의 일부 절개 단면도.
- 도 6은 본 발명의 일 실시예에 따른 트랩 외체와 트랩 내체의 분해 단면도.
- 도 7은 본 발명의 일 실시예에 따른 배수 트랩의 단면도.
- 도 8은 본 발명의 다른 실시예에 따른 배수 트랩의 분해 사시도.
- 도 9는 본 발명의 다른 실시예에 따른 배수 트랩의 사시도.
- 도 10은 본 발명의 다른 실시예에 따른 배수 트랩의 일부 절개 단면도.
- 도 11은 본 발명의 다른 실시예에 따른 배수 트랩의 분해 단면도.
- 도 12는 본 발명의 다른 실시예에 따른 배수 트랩의 단면도.

발명을 실시하기 위한 구체적인 내용

[0018] 본 발명은 다양한 변환을 가할 수 있고 여러 가지 실시예를 가질 수 있는 바, 특정 실시예들을 도면에 예시하고 상세한 설명에 상세하게 설명하고자 한다. 그러나, 이는 본 발명을 특정한 실시 형태에 대해 한정하려는 것이 아니며, 본 발명의 사상 및 기술 범위에 포함되는 모든 변환, 균등물 내지 대체물을 포함하는 것으로 이해되어야 한다. 본 발명을 설명함에 있어서 관련된 공지 기술에 대한 구체적인 설명이 본 발명의 요지를 흐릴 수 있다고 판단되는 경우 그 상세한 설명을 생략한다.

[0019] 제1, 제2 등의 용어는 다양한 구성요소들을 설명하는데 사용될 수 있지만, 상기 구성요소들은 상기 용어들에 의해 한정되어서는 안 된다. 상기 용어들은 하나의 구성요소를 다른 구성요소로부터 구별하는 목적으로만 사용된다.

[0020] 이하, 본 발명에 따른 배수 트랩의 실시예를 첨부도면을 참조하여 상세히 설명하기로 하며, 첨부 도면을 참조하여 설명함에 있어, 동일하거나 대응하는 구성 요소는 동일한 도면번호를 부여하고 이에 대한 중복되는 설명은 생략하기로 한다.

[0021] 도 3은 본 발명의 일 실시예에 따른 배수 트랩의 분해 사시도이고, 도 4는 본 발명의 일 실시예에 따른 배수 트랩의 사시도이다. 그리고, 도 5는 본 발명의 일 실시예에 따른 배수 트랩의 일부 절개 단면도이고, 도 6은 본 발명의 일 실시예에 따른 트랩 외체와 트랩 내체의 분해 단면도이며, 도 7은 본 발명의 일 실시예에 따른 배수 트랩의 단면도이다. 도 3 내지 도 7에는, 트랩 외체(100), 봉수통(101), 개구부(104), 수나사부(106, 302), 트랩 내체(200), 봉수관(201), 내체 플랜지(202), 원형 돌부(204), 암나사부(206, 406), 고정구(300), 손잡이(304), 배수 트랩 본체(400), 물받이부(401), 중공부(402), 걸림턱(404), 요철부(408), 거름 덮개(500), 배수공(501), 패킹(600)이 도시되어 있다.

[0022] 본 실시예에 따른 배수 트랩은, 내주면에 암나사부(406)가 형성되며, 하단에 내측을 향하여 걸림턱(404)이 형성되는 중공부(402)가 마련되는 배수 트랩 본체(400)와; 상기 중공부(402)에 삽입되며, 일면이 개방된 용기 형상의 봉수통(101)이 구비되는 트랩 외체(100)와; 일단이 상기 봉수통(101)의 바닥면에서 이격되도록 상기 봉수통(101)에 삽입되는 봉수관(201) 및 상기 봉수관(201)의 상단 외주에서 외측으로 연장되고, 하면이 상기 걸림턱(404)에 지지되는 내체 플랜지(202)를 구비하는 트랩 내체(200)와; 상기 걸림턱(404)과 상기 내체 플랜지(202)의 하면 사이에 개재되는 고리 형상의 패킹(600)과; 외주면에 상기 중공부(402)의 암나사부(406)에 상응하는 수

나사부(302)가 형성되며, 상기 배수 트랩 본체(400)에 나사결합됨에 따라 상기 내체 플랜지(202)의 상면을 가압하는 고리 형상의 고정구(300); 및 상기 중공부(402)를 커버하는 거름 덮개(500)를 포함하여, 구성 간의 결합력을 강화함으로써 배수 트랩의 밀폐력을 높여 배수관으로부터 실내로 역류하는 악취를 차단할 수 있다.

- [0023] 배수 트랩 본체(400)에는, 내주면에 암나사부(406)가 형성되며, 하단에 내측을 향하여 걸림턱(404)이 형성되는 중공부(402)가 마련된다. 배수 트랩 본체(400)는, 생활 오수 등의 물을 배수하기 위하여 욕실, 다용도실, 배란다, 화장실 등의 바닥면에 설치되는데, 콘크리트나 몰탈의 타설로 배수구에 고정을 확고히 하기 위하여 그 외주면에는 요철부(408)가 형성될 수 있다. 그리고, 물이 용이하게 유입되도록 하기 위해 중공부(402)의 외측에서 상향으로 경사지면서 확장되는 물받이부(401)가 구비될 수 있다. 배수 트랩 본체(400)의 중공부(402)는 하부의 배수구의 배수관과 연통된다. 배수 트랩 본체(400)의 중공부(402)의 내주면에는 암나사부(406)가 형성되어 있는데, 후술할 고정구(300)가 여기에 나사결합된다.
- [0024] 트랩 외체(100)는, 배수 트랩 본체(400)의 중공부(402)에 삽입되며, 일면이 개방된 용기 형상의 봉수통(101)을 구비한다. 물은 일차적으로 배수 트랩 본체(400)의 중공부(402)에 배치된 트랩 내체(200)를 통하여 유입되고 트랩 내체(200)로부터 유입된 물은 봉수통(101)에 채워진 후 오버플로우(overflow)되면서 배수관을 통하여 배수된다.
- [0025] 트랩 외체(100)는, 트랩 내체(200)의 봉수관(201)의 하단이 물에 잠기도록 배수 트랩 본체(400)의 중공부(402)에 배치되면 되기 때문에 배수 트랩 본체(400)나 트랩 내체(200)에 결합될 수 있다. 본 실시예에서는 트랩 외체(100)가 트랩 내체(200)에 나사결합되는 형태를 제시한다.
- [0026] 트랩 내체(200)는, 일단이 트랩 외체(100)의 봉수통(101)의 바닥면에서 이격되도록 봉수통(101)에 삽입되는 봉수관(201) 및 봉수관(201)의 상단 외주에서 외측으로 연장되고, 하면이 걸림턱(404)에 지지되는 내체 플랜지(202)를 구비한다.
- [0027] 패킹(600)은, 고리 형상으로 걸림턱(404)과 내체 플랜지(202)의 하면 사이에 개재되며, 패킹(600)을 통하여 걸림턱(404)이 내체 플랜지(202)의 하면을 지지하게 된다. 패킹(600)은 고무, 실리콘 등의 탄성 재질로 이루어질 수 있으며, 고리의 크기는 배수 트랩 본체(400)의 걸림턱(404)에 안착되는 크기를 갖는다.
- [0028] 고정구(300)는, 고리 형상으로 이루어지며, 외주면에 상기 중공부(402)의 암나사부(406)에 상응하는 수나사부(302)가 형성되어 배수 트랩 본체(400)에 나사결합 됨에 따라 내체 플랜지(202)의 상면을 가압한다.
- [0029] 봉수관(201)의 단면 크기는 봉수통(101)의 단면 크기 보다 작고, 봉수관(201)의 하단이 봉수통(101)의 바닥면에서 일정 간격 이격되도록 트랩 내체(200)가 배치된다. 이에 따라 봉수관(201)으로 유입된 물은 봉수관(201)의 하단을 통해 봉수통(101)에 유입되고, 유입된 물은 봉수통(101)을 채우고 난 후 봉수통(101)에서 오버플로우 되면서 배수관을 통하여 배수된다. 봉수통(101)에 물이 채워진 상태에서는 봉수관(201)의 하단이 잠기게 되어 배수관에서 역류되는 악취가 봉수관(201)을 통하여 실내로 유입되는 것을 차단할 수 있다.
- [0030] 다만, 봉수통(101)에 물이 봉수됨에 따라 배수관에서 역류되는 악취가 봉수관(201)을 통하여 실내로 유입되는 것을 차단할 수 있으나, 배수 트랩 본체(400)의 중공부(402)의 내면과 트랩 내체(200)의 외면의 틈새를 따라 실내로 역류되는 악취는 효과적으로 차단하기 어렵다.
- [0031] 따라서, 본 실시예에서는 배수 트랩 본체(400)의 중공부(402)의 내면과 트랩 내체(200)의 외면의 틈새를 따라 실내로 역류되는 악취를 차단하기 위하여 고정구(300)의 외주면에 상술한 배수 트랩 본체(400)의 암나사부(406)에 상응하는 수나사부(302)를 형성하여, 중공부(402)에 대한 고정구(300)의 나사결합에 따라 고정구(300)가 트랩 내체(200)의 내체 플랜지(202)의 가압하여 내체 플랜지(202)의 하면과 걸림턱(404) 사이에 개재되는 패킹(600)이 압착되도록 하여 밀폐력이 강화되도록 하였다.
- [0032] 본 실시예에 따른 배수 트랩은, 봉수통(101)에 물이 봉수됨에 따라 배수관에서 역류되는 악취가 봉수관(201)을 통하여 실내로 유입되는 것을 차단함과 아울러, 고정구(300)와 배수 트랩 본체(400)의 나사결합에 따른 패킹(600)의 압착으로 배수 트랩 본체(400)의 중공부(402)의 내면과 트랩 내체(200)의 외면의 틈새를 따라 악취가 실내로 유입되는 것을 효과적으로 차단할 수 있다.
- [0033] 그리고, 고정구(300)와 배수 트랩 본체(400)의 나사결합으로 인해 사용 중 배수 트랩 본체(400)에 대한 고정구(300)의 결합이 느슨해지는 것을 방지할 수 있어 사용 중 고정구(300)의 풀림으로 인한 악취의 실내 유입을 차단할 수 있다.
- [0034] 한편, 트랩 내체(200)는, 내체 플랜지(202)의 하면의 외측 단부에서 내측으로 이격되어 내체 플랜지(202)의 하

면에서 돌출되며, 내주면에는 암나사부(206)가 형성되는 고리 형상의 원형 돌부(204)를 포함할 수 있으며, 봉수통(101)의 상단에는 원형 돌부(204)의 암나사부(206)에 상응하는 수나사부(106)가 형성되어 트랩 내체(200)와 트랩 외체(100)가 서로 나사결합될 수 있다.

[0035] 트랩 외체(100)를 트랩 내체(200)에 나사결합시킨 상태에서 트랩 내체(200)를 배수 트랩 본체(400)의 중공부(402)에 삽입하여 배수 트랩의 결합을 용이하게 할 수 있다. 이 경우, 패킹(600)은 원형 돌부(204)에 끼워져 결합될 수 있고, 봉수통(101)에 채워진 물이 오버플로우될 수 있도록 봉수통(101)의 수나사부(106)의 하부에는 개구부(104)가 형성될 수 있다. 그리고, 트랩 내체(200)와 트랩 외체(100)의 나사결합으로 인해 배수 트랩의 내부를 청소할 때 트랩 내체(200)와 트랩 외체(100)를 배수 트랩 본체(400)에서 함께 분리시킬 수 있다.

[0036] 고정구(300)를 배수 트랩 본체(400)의 중공부(402)에 나사결합할 때 고정구(300)의 회전을 용이하게 하기 위하여 고정구(300)의 상면에는 손잡이(304)가 형성될 수 있다. 한편, 생활 오수 등의 물이 트랩 내체(200)로 용이하게 유입되도록 고정구(300)의 상면은 깔대기 형상으로 하향 경사를 이룰 수 있다.

[0037] 거름 덮개(500)는, 배수 트랩 본체(400)의 중공부(402)를 커버하여, 생활 오수에 섞여 있는 이물질이나 오물이 트랩 내체(200)로 유입되는 것을 방지한다. 이를 위해 거름 덮개(500)에는 이물질이나 오물을 걸러내고 물이 유입되도록 배수공(501)이 형성될 수 있다.

[0038] 이하에서는 본 실시예에 따른 배수 트랩의 설치과정을 설명하기로 한다. 먼저, 배수 트랩 본체(400)를 욕실, 다용도실, 배란다, 화장실 등의 바닥면에 형성된 배수구의 상부에 콘크리트나 몰탈을 이용하여 고정한다. 그리고, 트랩 외체(100)를 트랩 내체(200)에 나사결합하여 준비하여 두고 트랩 내체(200)의 원형 돌부(204)에 패킹(600)을 끼워 결합한 상태에서 트랩 외체(100)가 결합된 트랩 내체(200)의 내체 플랜지(202)가 배수 트랩 본체(400)의 중공부(402)의 걸림턱(404)에 지지되도록 중공부(402)에 삽입한다. 그리고, 고정구(300)를 배수 트랩 본체(400)의 중공부(402)에 나사결합한다. 이때 걸림턱(404)과 내체 플랜지(202)의 하면 사이에 배치된 패킹(600)이 일정 정도 압착되도록 고정구(300)를 회전시켜 배수 트랩 본체(400)에 나사결합한다.

[0039] 도 8은 본 발명의 다른 실시예에 따른 배수 트랩의 분해 사시도이고, 도 9는 본 발명의 다른 실시예에 따른 배수 트랩의 사시도이며, 도 10은 본 발명의 다른 실시예에 따른 배수 트랩의 일부 절개 단면도이며, 도 11은 본 발명의 다른 실시예에 따른 배수 트랩의 분해 단면도이고, 도 12는 본 발명의 다른 실시예에 따른 배수 트랩의 단면도이다. 도 8 내지 도 12에는, 배수구(50), 배수관(52), 트랩 외체(100), 봉수통(101), 외체 플랜지(102), 개구부(104), 트랩 내체(200), 봉수관(201), 내체 플랜지(202), 암나사부(406), 고정구(300), 수나사부(302), 손잡이(304), 배수 트랩 본체(400), 물받이부(401), 중공부(402), 걸림턱(404), 제1 걸림턱(405), 제2 걸림턱(407), 요철부(408), 거름 덮개(500), 배수공(501), 패킹(600)이 도시되어 있다.

[0040] 본 실시예에 따른 배수 트랩은, 내주면에 암나사부(406)가 형성되며, 하단에 내측을 향하여 걸림턱(404)이 형성되는 중공부(402)가 마련되는 배수 트랩 본체(400)와; 상기 중공부(402)에 삽입되며, 일면이 개방된 용기 형상의 봉수통(101) 및 상기 봉수통(101)의 상단 외주에서 외측으로 연장되고, 하면이 상기 걸림턱(404)에 지지되는 외체 플랜지(102)를 구비하는 트랩 외체(100)와; 일단이 상기 봉수통(101)의 바닥면에서 이격되도록 상기 봉수통(101)에 삽입되는 봉수관(201) 및 상기 봉수관(201)의 상단 외주에서 외측으로 연장되고, 하면이 상기 외체 플랜지(102)의 상면에 지지되는 내체 플랜지(202)를 구비하는 트랩 내체(200)와; 상기 걸림턱(404)과 상기 외체 플랜지(102)의 하면 사이 및 상기 외체 플랜지(102)의 상면과 상기 내체 플랜지(202)의 하면 사이에 각각 개재되는 한 쌍의 고리 형상의 패킹(600)과; 외주면에 상기 중공부(402)의 암나사부(406)에 상응하는 수나사부(302)가 형성되며, 상기 배수 트랩 본체(400)에 나사결합 됨에 따라 상기 내체 플랜지(202)의 상면을 가압하는 고리 형상의 고정구(300); 및 상기 중공부(402)를 커버하는 거름 덮개(500)를 포함한다.

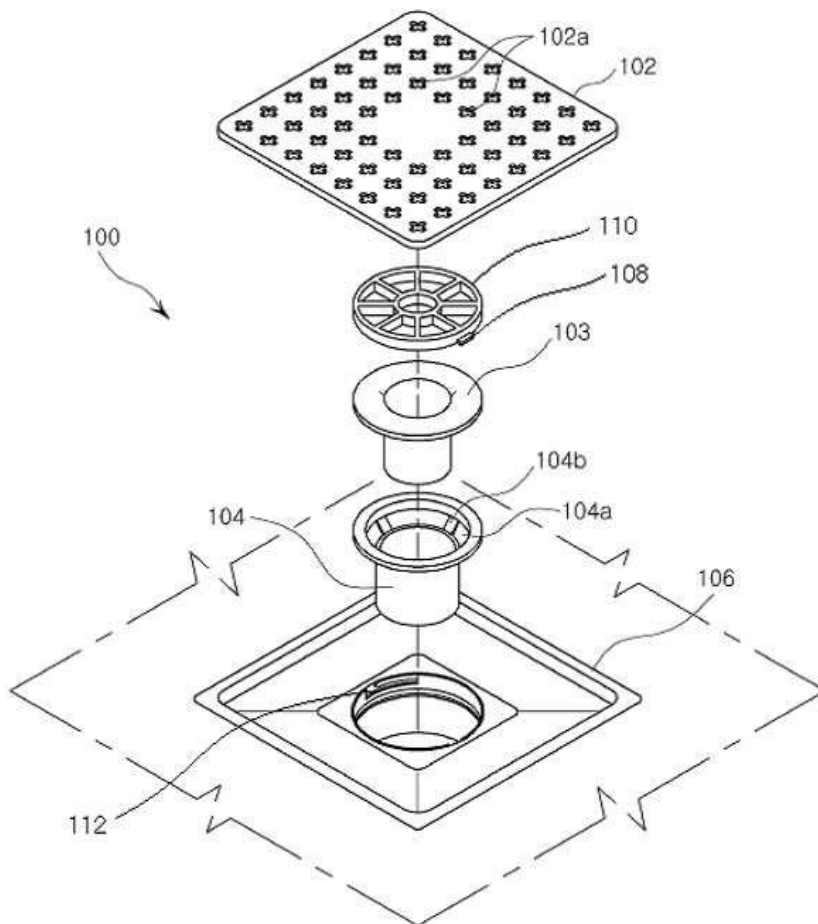
[0041] 상기의 일 실시예에서는 트랩 외체(100)가 트랩 내체(200)에 나사결합되는 형태를 제시하고 있으나, 본 실시예에서는 봉수통(101)의 상단 외주에 외체 플랜지(102)를 형성하여 외체 플랜지(102)의 하면이 배수 트랩 본체(400)의 걸림턱(404)에 지지되도록 중공부(402)에 트랩 외체(100)를 삽입시킨 상태에서 트랩 내체(200)의 봉수관(201)이 트랩 외체(100)의 봉수통(101)에 삽입되고 트랩 내체(200)의 내체 플랜지(202)의 하면이 트랩 외체(100)의 외체 플랜지(102)의 상면에 지지되도록 트랩 내체(200)를 배치한 후 고정구(300)를 배수 트랩 본체(400)에 나사결합하여 트랩 외체(100)를 고정하는 방법을 제시하고 있다.

[0042] 상기와 같은 결합을 위해, 본 실시예에 따른 트랩 외체(100)는, 중공부(402)에 삽입되며, 일면이 개방된 용기 형상의 봉수통(101) 및 봉수통(101)의 상단 외주에서 외측으로 연장되고, 하면이 걸림턱(404)에 지지되는 외체 플랜지(102)를 구비하고, 트랩 내체(200)는, 일단이 트랩 외체(100)의 봉수통(101)의 바닥면에서 이격되도록 봉

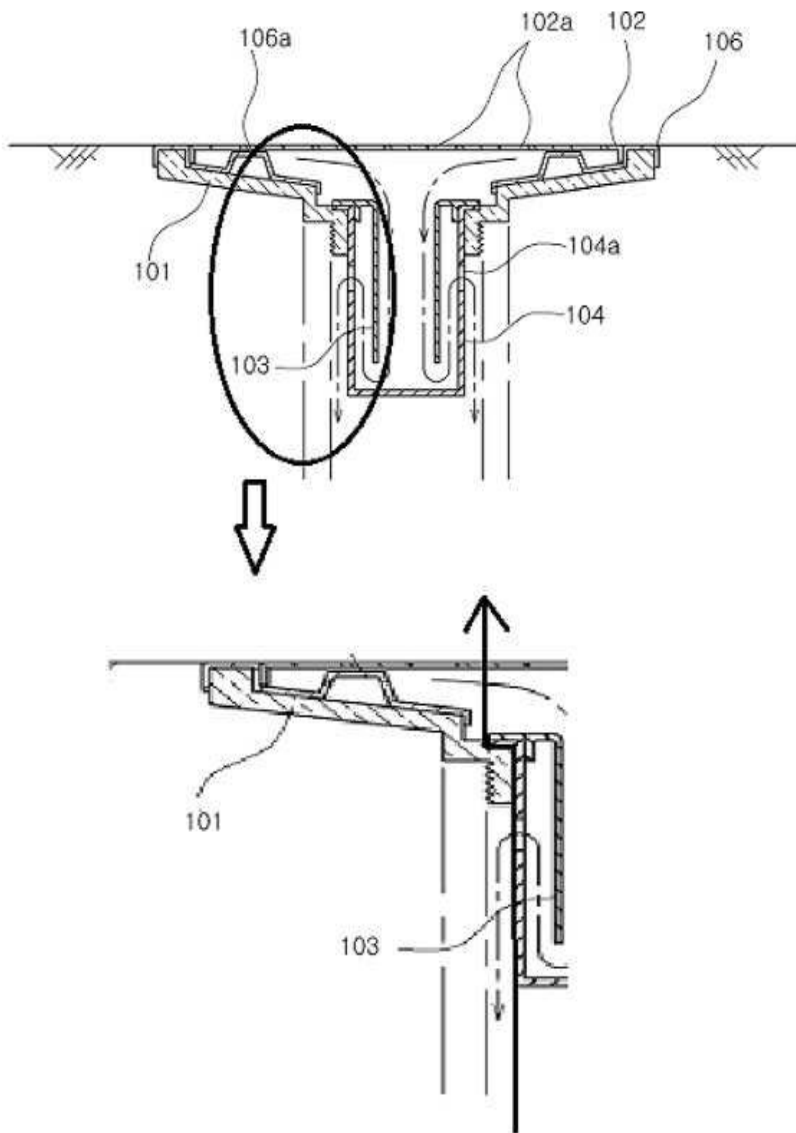
- | | |
|-----------------|----------------|
| 200 : 트랩 내체 | 201 : 봉수관 |
| 202 : 내체 플랜지 | 204 : 원형 돌부 |
| 206, 406 : 암나사부 | 300 : 고정구 |
| 304 : 손잡이 | 400 : 배수 트랩 본체 |
| 401 : 물받이부 | 402 : 중공부 |
| 404 : 걸림턱 | 405 : 제1 걸림턱 |
| 407 : 제2 걸림턱 | 408 : 요철부 |
| 500 : 기름 덮개 | 501 : 배수공 |
| 600 : 패킹 | |

도면

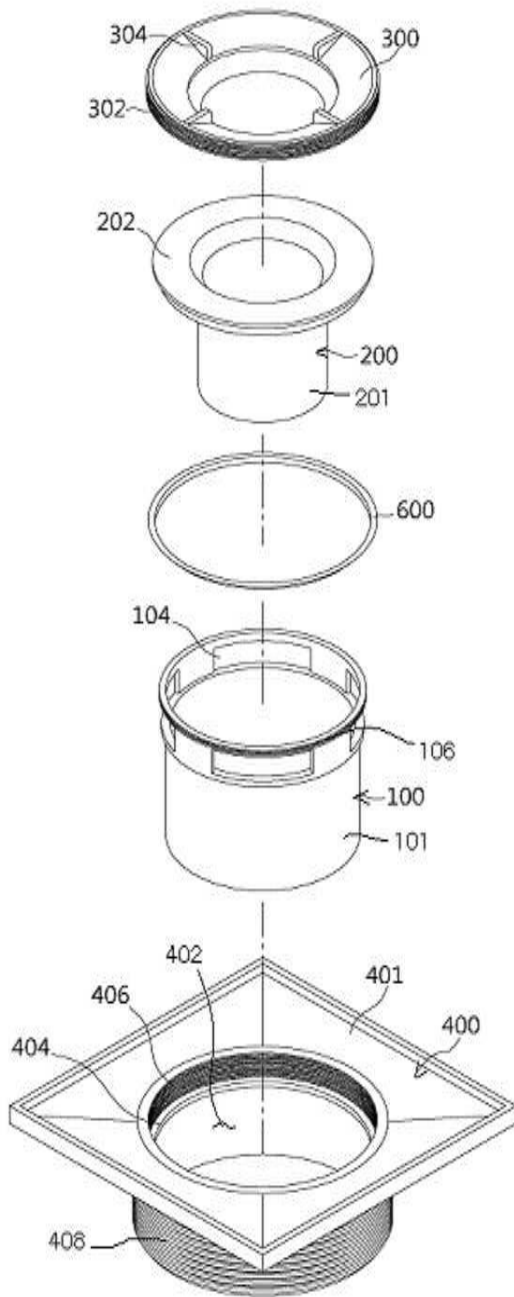
도면1



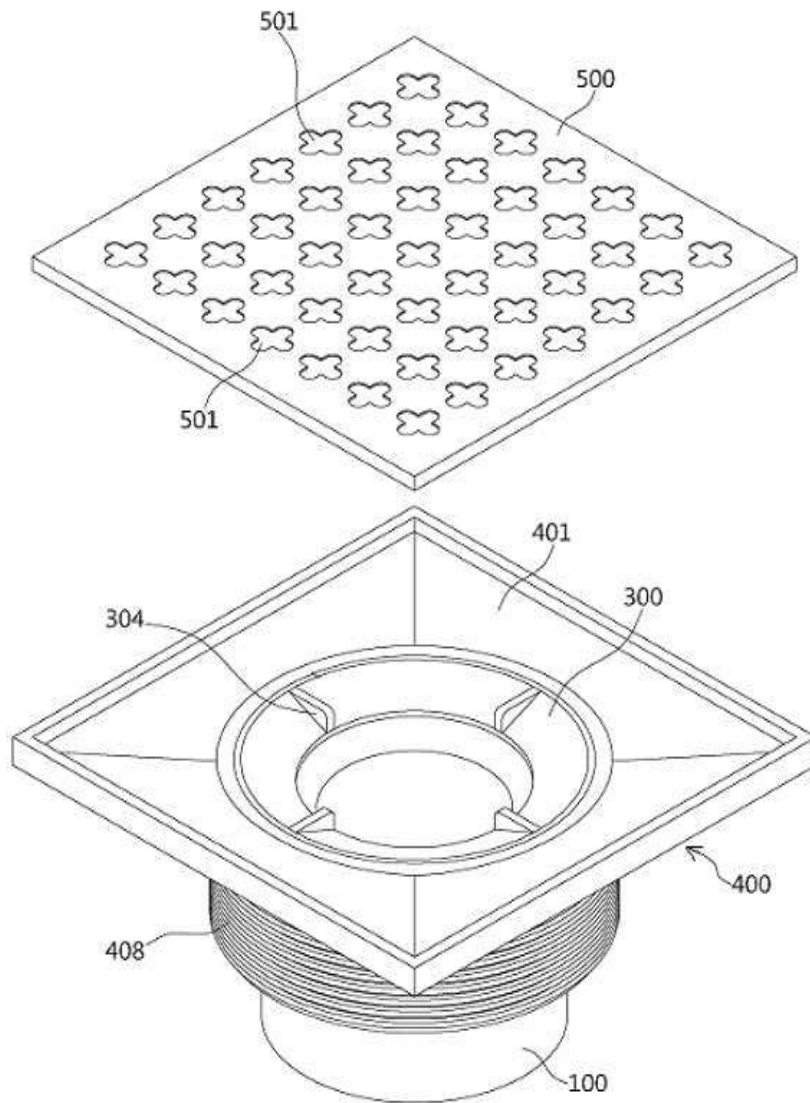
도면2



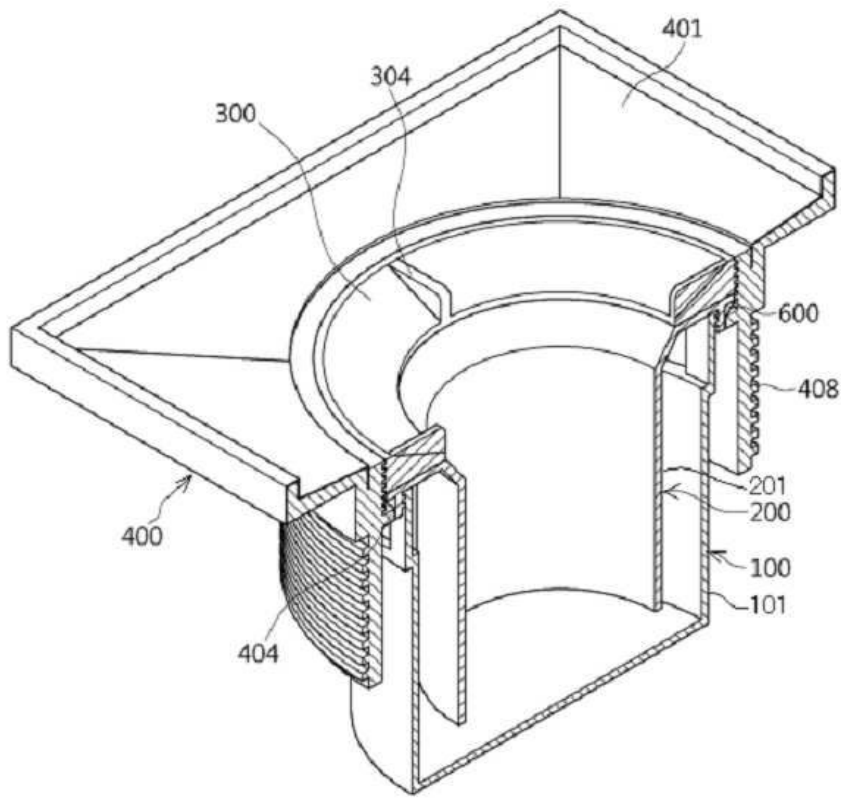
도면3



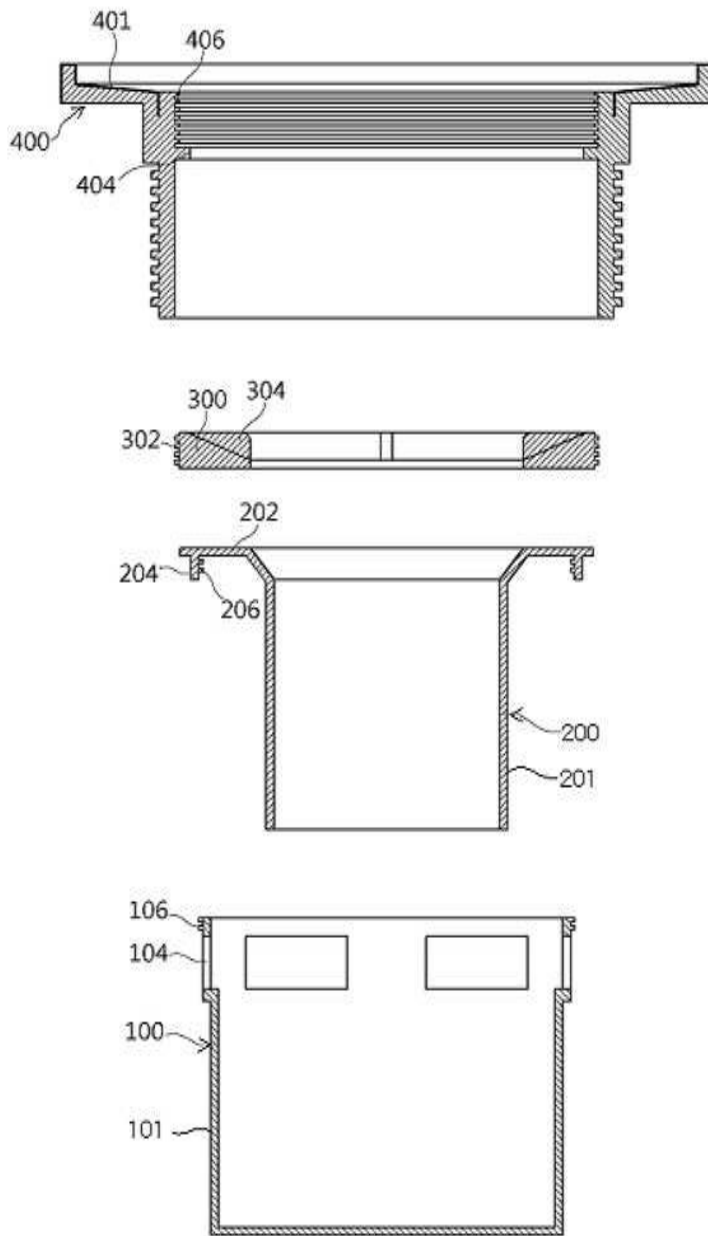
도면4



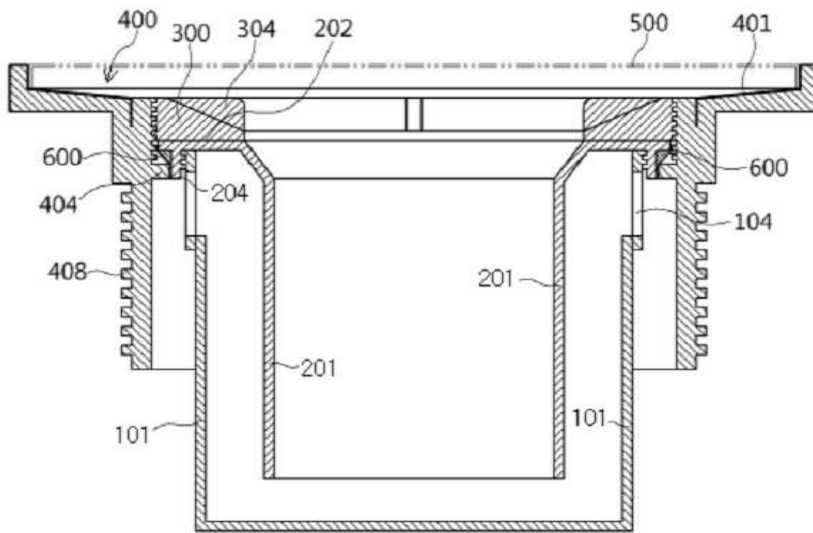
도면5



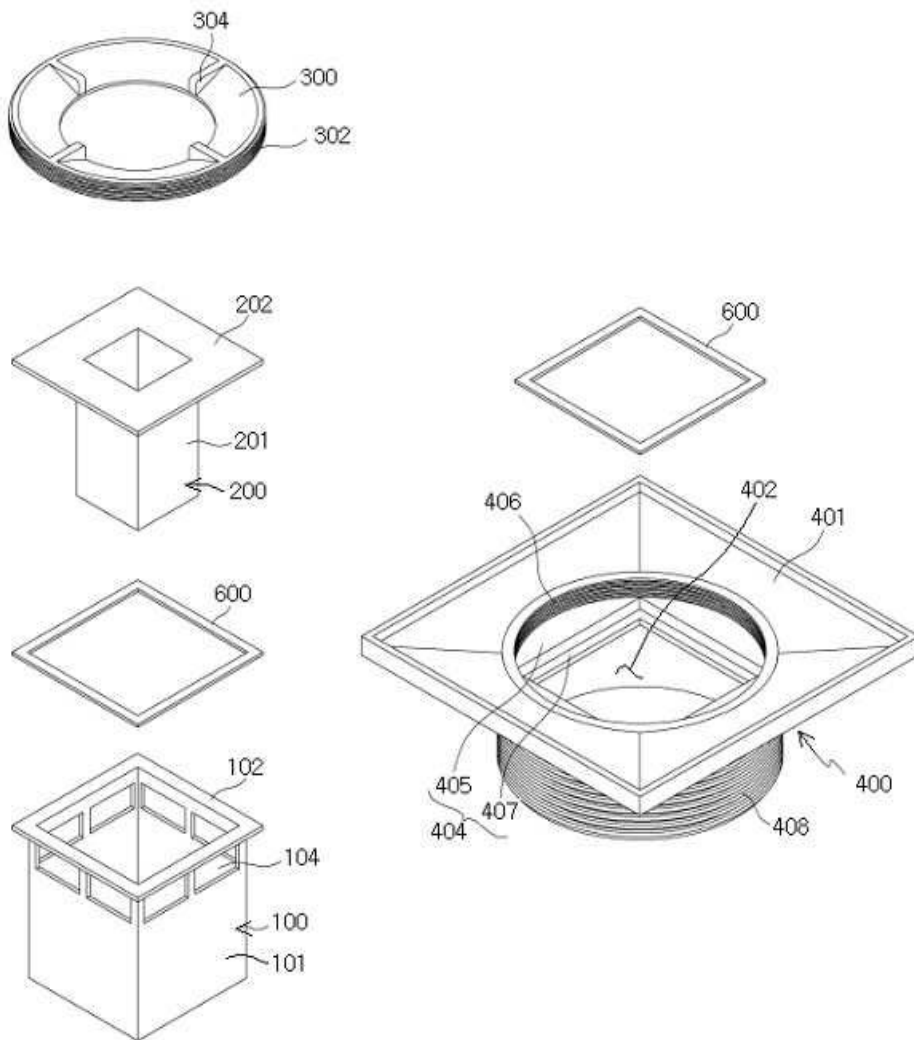
도면6



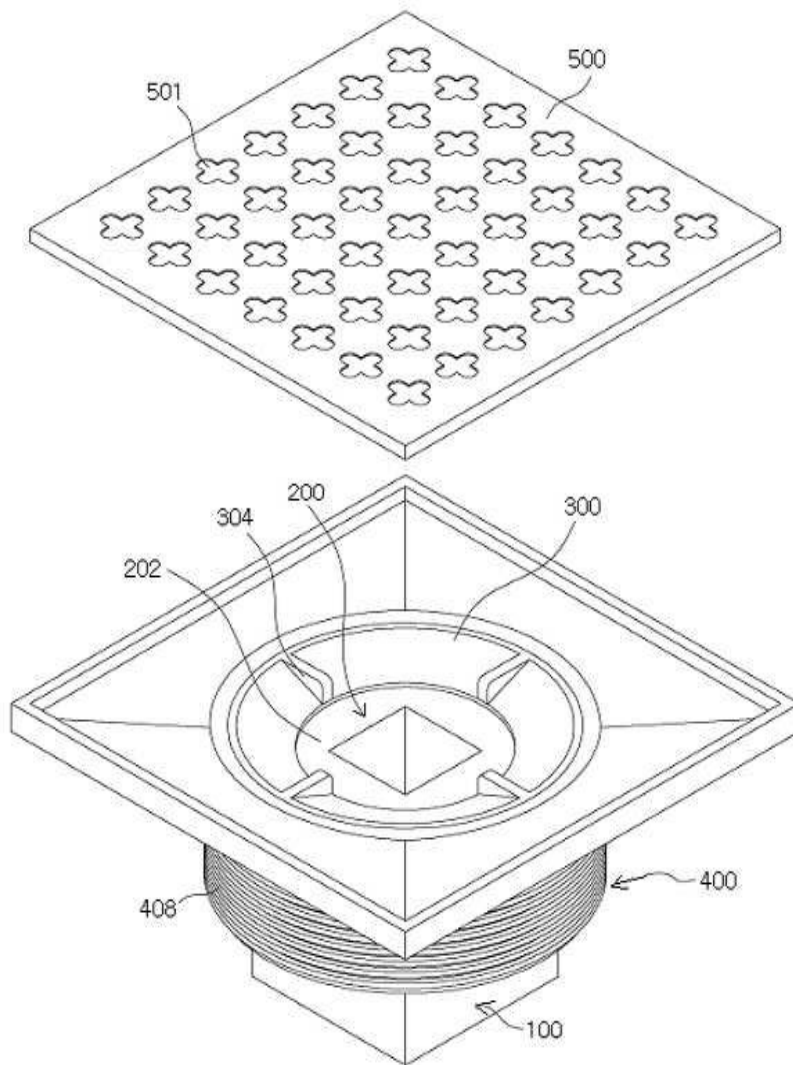
도면7



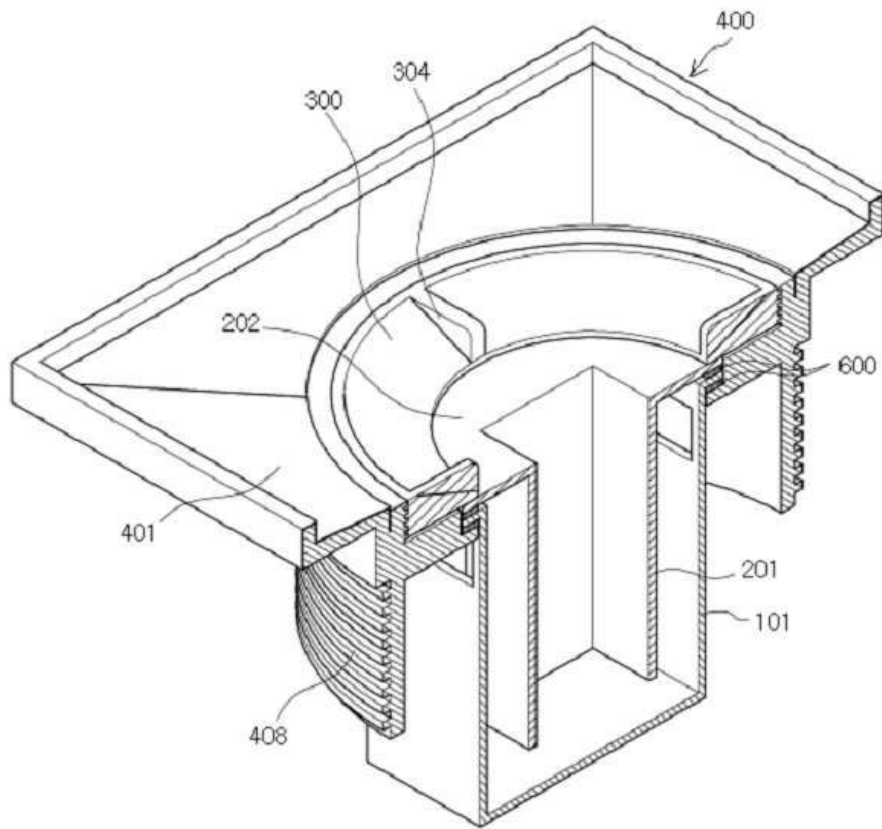
도면8



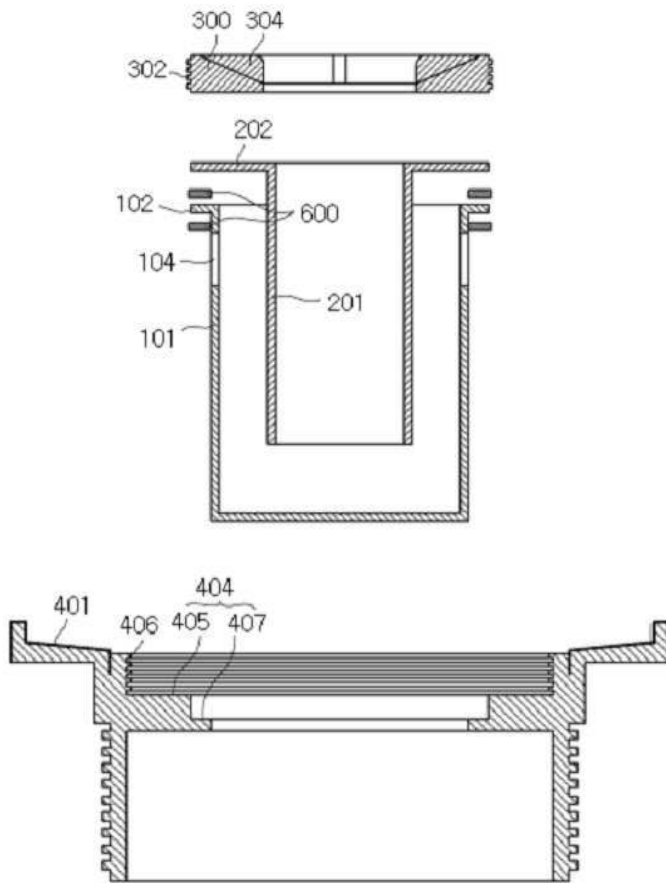
도면9



도면10



도면11



도면12

