



(12) 实用新型专利

(10) 授权公告号 CN 204336760 U

(45) 授权公告日 2015. 05. 20

(21) 申请号 201420846132. 1

(22) 申请日 2014. 12. 26

(73) 专利权人 孙艳凤

地址 425000 湖南省永州市零陵区水口山镇
排头边村第五组

(72) 发明人 孙艳凤

(74) 专利代理机构 广州科粤专利商标代理有限
公司 44001

代理人 谭一兵

(51) Int. Cl.

A47J 47/16(2006. 01)

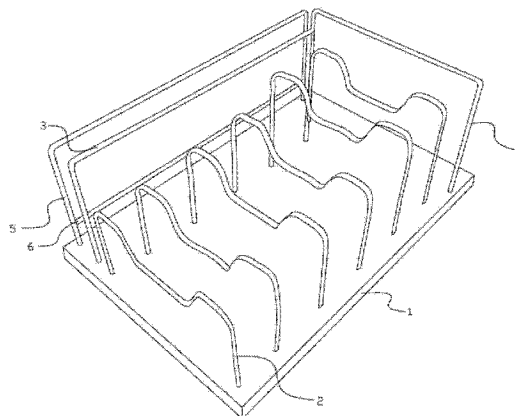
权利要求书1页 说明书2页 附图2页

(54) 实用新型名称

一种置物架

(57) 摘要

本实用新型提供一种置物架,涉及生活用品。一种置物架,包含有底板,底板上设有平行设置的复数限位杆,底板上位于限位杆一端处设有第三拦物杆,底板上位于限位杆与第三拦物杆之间设有第一拦物杆,底板上位于限位杆一侧处设有第二拦物杆。本实用新型置物架通过架限位杆与拦物杆的巧妙组合设计。使得该置物架除了可以放置厨房用品盘子外,还可以将煎锅、烤锅等类似的厨房用具归纳放置,很方便的对厨房用具进行整理归置。



1. 一种置物架, 包含有底板 (1), 其特征在于: 底板 (1) 上设有平行设置的复数限位杆 (2), 底板 (1) 上位于限位杆 (2) 一端处设有第三拦物杆 (5), 底板 (1) 上位于限位杆 (2) 与第三拦物杆 (5) 之间设有第一拦物杆 (3), 底板 (1) 上位于限位杆 (2) 一侧处设有第二拦物杆 (4)。

2. 根据权利要求 1 所述的一种置物架, 其特征在于: 所述第一拦物杆 (3) 与第二拦物杆 (4) 相近的一端相连。

3. 根据权利要求 1 所述的一种置物架, 其特征在于: 所述限位杆 (2) 为 M 型, 其 M 型开口端 (21) 与底板 (1) 连接, 其顶部的中间位 (22) 自上而下内凹且向两边的开口端 (21) 方向延伸。

4. 根据权利要求 1 所述的一种置物架, 其特征在于: 所述第三拦物杆 (5) 内部下端设有横杆 (6)。

一种置物架

技术领域

[0001] 本实用新型涉及生活用品领域,特别是涉及置物架。

背景技术

[0002] 置物架,顾名思义,用来放置各种小型物品的架子。日常生活中,常见的有放置鞋子的鞋架,放置洗漱用品的层架,有堆放衣物的层架,还有放置厨房用品的柜体内置的置物架,如放置盘子等,将各类杂物归置后,看上去整洁美观、舒适,于是各大生活用品厂家纷纷推出各种归置杂物的篮子、架子以及内置于柜体的滑动置物架。

[0003] 随着人们生活品质的提升,一个家庭中常常会购置煎锅、烤锅、微波盘子等等,这些用品在不用的时候,如何放置,既不影响厨房的空间,又整齐有序。放置盘子的架子我们常见的有碗柜,但碗柜又不方便放置煎锅、烤锅等。

[0004] 如中国专利号为“201020199876.0”,“厨房多用置物架”的专利,包括底座和支杆,底座为中空长方体结构,在其底端设有吸盘,在其中空腔体内设有抽屉;在底座的两侧边分别设有筷子笼和锅盖架;在底座的上表面设有长方形凹槽,在凹槽的表面设有多个渗水孔,并在凹槽的四角垂直固接支杆,在支杆的另一端固接横板,在横板的表面设有多个相互平行的长方形透孔,在横板靠近抽屉开口处的侧边设有多个挂钩。使用时,筷子笼和锅盖架便于人们插放筷子和锅盖;横板表面的透孔便于人们插放盘子;挂钩便于人们挂放厨具。本实用新型的优点是:结构简单,使用方便,集多种功能于一体,既方便人们放置不同的厨具,也方便人们取拿使用。

[0005] 上述专利所述的“厨房多用置物架”放置煎锅、烤锅等不太方便。

实用新型内容

[0006] 基于此,有必要针对现有技术问题,提供一种置物架,能够将各种小型物品归类放置。

[0007] 为解决现有技术问题,本实用新型采用如下技术方案:

[0008] 一种置物架,包含有底板,底板上设有平行设置的复数限位杆,底板上位于限位杆一端处设有第三拦物杆,底板上位于限位杆与第三拦物杆之间设有第一拦物杆,底板上位于限位杆一侧处设有第二拦物杆。

[0009] 进一步地:所述第一拦物杆与第二拦物杆相近的一端相连。

[0010] 进一步地:所述限位杆为M型,其M型开口端与底板连接,其顶部的中间位自上而下内凹且向两边的开口端延伸。

[0011] 进一步地:所述第三拦物杆内部下端设有横杆。

[0012] 本实用新型的有益效果为:本实用新型置物架通过限位杆与拦物杆的巧妙组合设计,使得该置物架除了可以放置厨房用品盘子外,还可以将煎锅、烤锅等类似的厨房用具归纳放置,很方便的对厨房用具进行整理归置。

附图说明

[0013] 图 1 为本实用新型的结构示意图；

[0014] 图 2 为本实用新型限位杆 2 的结构示意图。

具体实施方式

[0015] 为能进一步了解本实用新型的特征、技术手段以及所达到的具体目的、功能，下面结合附图与具体实施方式对本实用新型作进一步详细描述。

[0016] 请参阅图 1 和图 2，一种置物架，包含有底板 1，底板 1 上设有平行设置的复数限位杆 2，相邻的限位杆 2 之间留有一定的间隙，该间隙可以放置盘子等类似的厨房用具。

[0017] 盘子有大有小，为了更好的兼容性，将所述限位杆 2 为设为 M 型，其 M 型开口端 21 与底板 1 连接，其顶部的中间位 22 自上而下内凹且向两边的开口端 21 方向延伸。这样遇到小盘子时，限位杆 2 中的中间位 22 可以将盘子托住。

[0018] 为了方便放置煎锅、烤锅，在底板 1 上位于限位杆 2 一端设有第三拦物杆 5，底板 1 上位于限位杆 2 与第三拦物杆 5 之间设有第一拦物杆 3，底板 1 上位于限位杆 2 一侧处设有第二拦物杆 4。所述第一拦物杆 3 与第二拦物杆 4 相近的一端相连。

[0019] 在所述第二拦物杆 4 与限位杆 2 之间可以放置煎锅、烤锅，或者在第三拦物杆 5 与第一拦物杆 3 之间的空隙处放置煎锅、烤锅等，此时为了防止煎锅、烤锅从第三拦物杆 5 下端滑出来，于是在第三拦物杆 5 内部下端设有横杆 6。

[0020] 以上所述实施例仅表达了本实用新型的几种实施方式，其描述较为具体和详细，但并不能因此而理解为对本实用新型专利范围的限制。应当指出的是，对于本领域的普通技术人员来说，在不脱离本实用新型构思的前提下，还可以做出若干变形和改进，这些都属于本实用新型的保护范围。因此，本实用新型专利的保护范围应以所附权利要求为准。

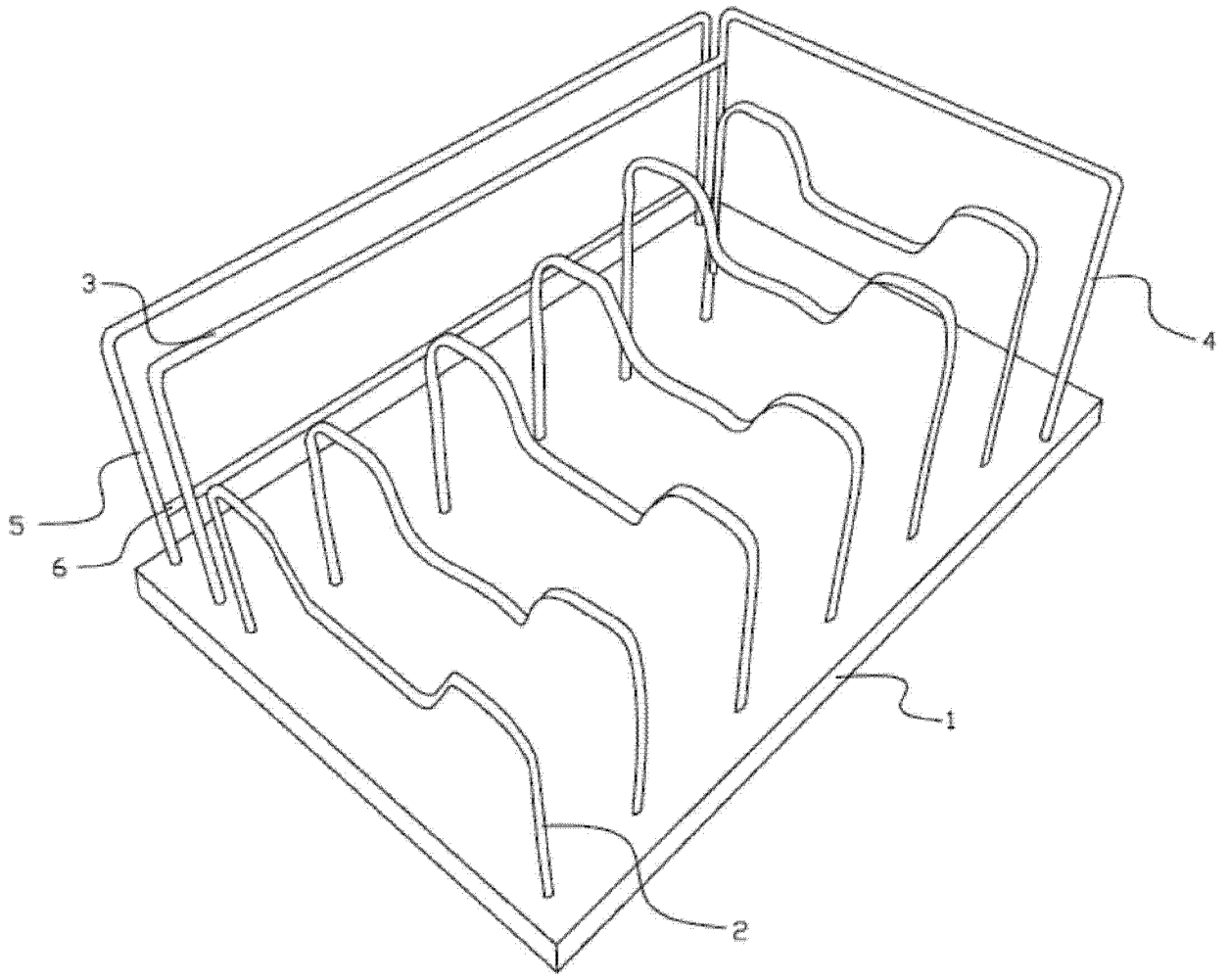


图 1

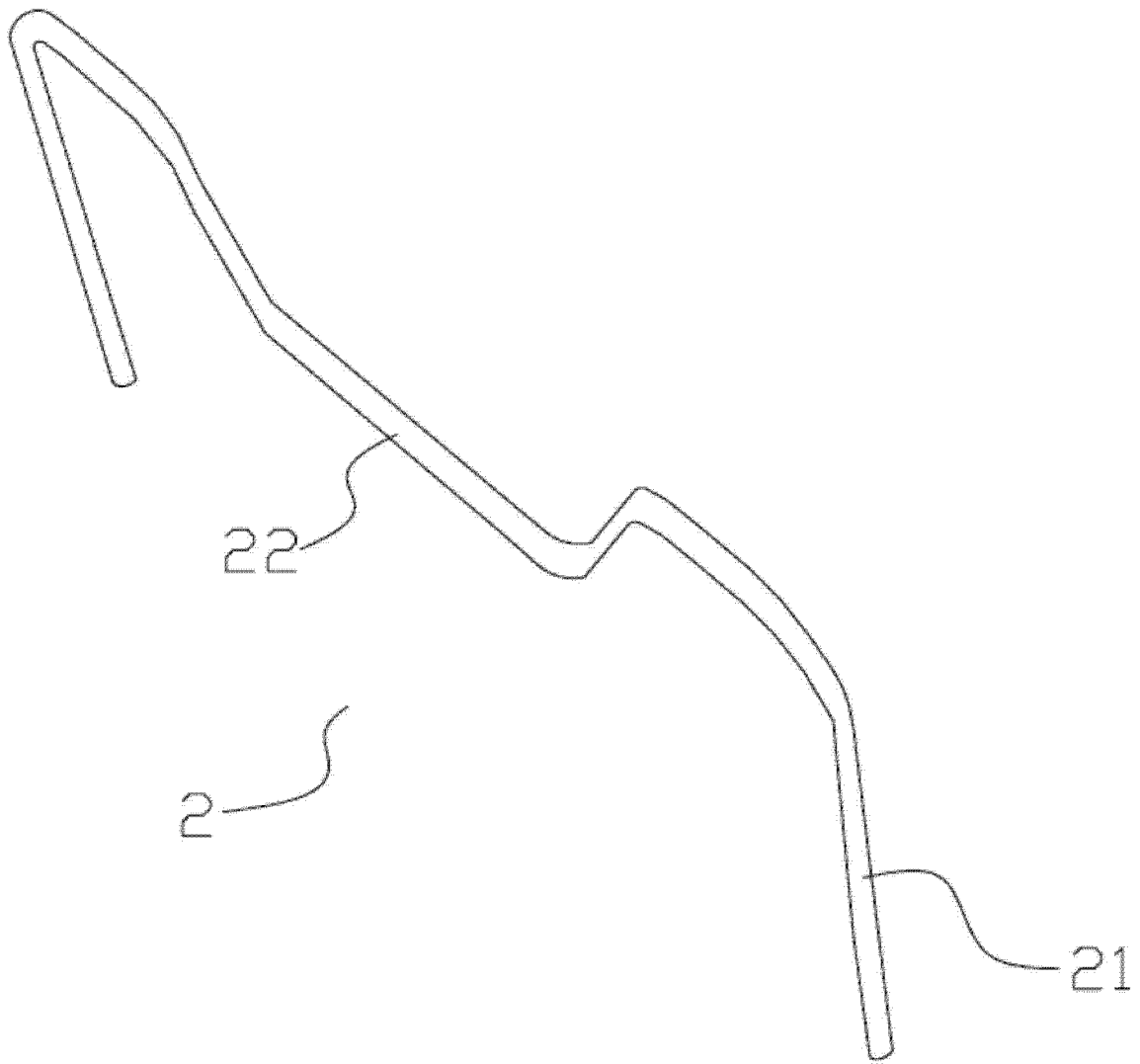


图 2