



(45) Patentti- ja rekisterihallitus
Patentti- ja rekisterihallitus 11.11.1988

(51) Kv.lk.4/Int.Cl.4 F 23 C 11/02

SUOMI-FINLAND

(FI)

Patentti- ja rekisterihallitus Patent- och registerstyrelsen

(21)	Patentihakemus - Patentansöknung	810577
(22)	Hakemispäivä - Ansökningsdag	25.02.81
(23)	Alkupäivä - Giltighetsdag	25.02.81
(41)	Tullut julkiseksi - Blivit offentlig	24.11.81
(44)	Nähtäväsipanon ja kuuljulkaisun pvm. - Ansökan utlagd och utl skriften publicerad	30.09.87
(86)	Kv. hakemus - Int. ansökan	
(32)(33)(31)	Pyydetty etuoikeus - Begärd prioritet	23.05.80
	Saksan liittotasavalta-Föbundsrepubliken Tyskland(DE) P 3019701.4 Toteennäytetty-Styrkt	

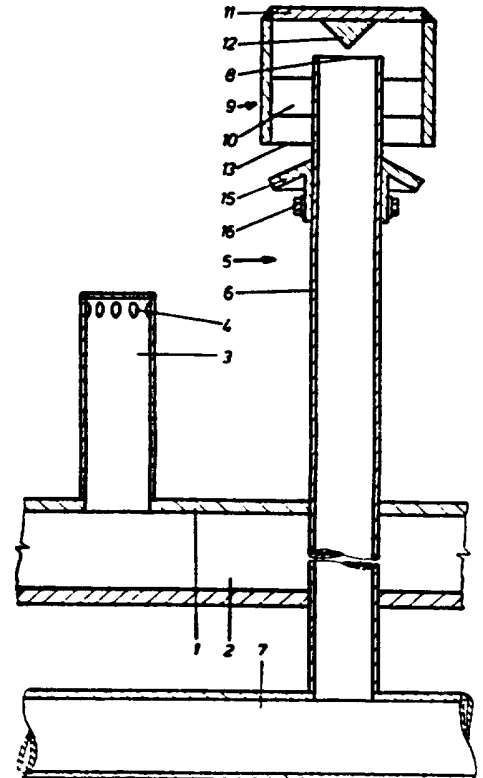
- (71) Deutsche Babcock Aktiengesellschaft, Duisburger Strasse 375, Oberhausen, Saksan liittotasavalta-Föbundsrepubliken Tyskland(DE)
- (72) Walter Mischke, Herne, Saksan liittotasavalta-Föbundsrepubliken Tyskland(DE)
- (74) Forssén & Salomaa Oy
- (54) Suutin pyörrekerrostulipesää varten -
Munstycke för virvelskiktseldstad

(57) Tiivistelmä

Suutin pyörrekerrostulipesää varten. Suuttimen hiili-ilma-seosta kuljettavan putken (6) pyörrekerrokseen ulottuva pää on ympäröity kuvulla (9). Suuttimeen on järjestetty aksiaalinen poistopinta (13) kuvun (9) ja putken (6) väliin. Seokseen sisältyvän pölyn aiheuttaman kulumisen välttämiseksi kuvun (9) seinämässä putkessa (6) on aksiaalinen poistoaukko (8) ja kupu (9) on järjestetty etäisyydelle tästä poistoaukosta (8) ja kupu (9) on varustettu kääntöpinnalla poistoaukkoa (8) vastapäätä olevalla alueella.

(57) Sammandrag

Munstycke för virvelskiktseldstad. Den till virvelskiktet sig sträckande änden av ett munstycksrör (6) som transporterar en kol-luftblandning är omsluten med en huv (9). En axiell utloppsytta (13) är anordnad i munstycket mellan huv (9) och röret (6). För att undvika slitning på huvens (9) vägg förorsakad av det i blandningen ingående dammet uppvisar röret (6) en axiell utloppsöppning (8) och huv (9) är anordnad på avstånd från denna utloppsöppning (8) och huv (9) är försedd med en svängyta i området mittenom utloppsöppningen (8).



- 1 Suutin pyörrekerrostulipesää varten
Munstycke för virvelskiktselestad
- 5 Keksinnön kohteena on suutin pyörrekerrostulipesää varten, joka suutin-
laitteisto muodostuu laiteyhdistelmästä, joka käsittää;
- kuvun, joka ympäröi hiili-ilmaseoksen kuljetusputken päätyä; pyörre-
kerrostulipesän; jolloin putki ulottuu pyörrekerrostulipesään; ja aksiaa-
10 lisen ulostuloaukon mainitun kuvun ja mainitun putken välissä; jolloin
mainitussa putkessa on mainittu aksiaalinen ulostuloaukko kuvun sijai-
tessa välimatkan päässä mainitusta ulostuloaukosta; poikkeuspintaväli-
neet, jotka sijaitsevat lähellä ja vastapäätä mainittua ulostuloaukkoa; ja
- 15 ohjauslevyn, joka osoittaa alaspäin, mainitun ohjauslevyn ollessa liitetty
mainittuun putkeen mainitun kuvun alapinnan alapuolelle polttoaine- ja
ilmaseoksen poikkeuttamiseksi säteittäisesti kuvun ja mainitun putken
välistä, jolloin hiili-ilmaseos poistuu mainitun kuvun ja putken välistä,
jolloin se törmää ohjauslevyyn, mainitun ohjauslevyn poikkeuttaessa mai-
20 nitun seoksen virtaussuuntaa siten, että hiili jakautuu tasaisesti pyörre-
kerrostulipesään, pyörrekerrosateriaalin tulipesässä ollessa estetty
joutumasta levyn ja kuvun alapinnan välisiin syöttölinjoihin, kun ilman
syöttöä pidetään suuttimen kautta yllä ja kun samanaikaisesti hiilen
syöttö lopetetaan.
- 25 Suuttimen avulla materiaalivirta suunnataan pyörrekerroksen pohjaan.
Tämän lisäksi estetään käytön keskeytyessä pyörteillyttä pohjamateriaa-
lia tippumasta takaisin putkeen. Tunnettujen tämänlaatuisten suuttinten
(DE-hakemusjulkaisu 23 35 514) putkissa on sivuaukot. Tässä suoritus-
30 muodossa on kuitenkin muutamia haittoja. Siten esiintyy kuvun seinämässä
putken sivuaukkoja vastapäätä seokseen sisältyvän pölyn aiheuttamaan ku-
lumista. Koska aukkojen poikkileikkaus on pienempi kuin putken poikki-
leikkaus, tapahtuu kuristusta aukkojen kautta tapahtuvassa poistossa.
- 35 Keksinnön tehtävänä on välttää alussa mainitun tyyppisessä suuttimes-
sa esiintyvät haitat muuttamalla virtaussuhteita.

- 1 Keksinnön mukaisessa putkessa on aksiaalinen poistoaukko ja kupu on järjestetty etäisyydelle tästä poistoaukosta ja se on varustettu poistoaukkoa vastapäätä olevalla alueella kääntöpinnalla.
- 5 Tässä suuttimessa on tunnettujen suutinten edut, mutta sille on tämän lisäksi tunnusomaista se, että seosvirta kääntyy hyvin kuvun ja putken välisessä tilassa. Pinta, jossa seosvirta osuu kupuun, voidaan muodostaa tällä tavalla kulutusta kestäväksi. Korvaamalla sivuaukot aksiaalisella poistoaukolla tämän poistoaukon läpimitta vastaa putken läpimittaa niin, ettei mitään kuristusta enää voi tapahtua. Edelleen voidaan putki puhalttaa täysin tyhjäksi aksiaalisen poistoaukon kautta päinvastoin kuin sivuaukkojen kohdalla käytön keskeytyksessä.

- 15 Keksinnön mukaiselle laitteistolle on pääasiallisesti tunnusomaista se, että poikkeutuspintavälineet käsittävät kartiovälineet, joissa on kärki, joka osoittaa putken ulostuloaukkoa kohti.

- 20 Keksinnön suoritus-esimerkkejä on esitetty piirustuksissa ja niitä selitetään seuraavassa lähemmin. Piirustuksissa kuvio 1 esittää pitkittäisleikkauskuvaa pyörrekerrostulipesästä, joka on varustettu keksinnön mukaisella suuttimella ja

- 25 kuvio 2 esittää keksinnön erästä toista suoritus-esimerkkiä.

- 30 Pyörrekerrostulipesä sisältää polttokammion, jossa on pohja 1, jolla pohjamateriaali on, joka muodostuu hiilestä ja inerteistä aineista, kuten esim. tuhkasta. Polttokammiossa tuotettu lämpö siirretään lämmönvaihdivaihdinnippuun, joka on järjestetty pyörrekerrokseen pohjan 1 yläpuolelle. Tuotetun lämmön osa käytetään hukkalämpökattilassa, joka liittyy polttokammioon.

- 35 Pohjamateriaali saatetaan pyörretilaan puhaltamalla ilmaa sisään. Ilma syötetään pohjan 1 alapuolelle järjestettyyn ilmalaatikkoon 2. Pohjaan 1 on sijoitettu useita ilmasuuttimia 3. Ilmasuuttimet on suljettu yläpäästään ja niissä on sivulla olevat poistoreiät 4.

1 Olennaisesti pölymäinen hiili saatetaan suutinten 5 kautta kantoil-
man avulla pyörrekerrokseen. Kukin suutin 5 muodostuu putkesta 6, jo-
ka päättyy hiilipölystä ja kantoilmasta olevaa seosta kuljettavaan ko-
koomaputkeen 7. Putki 6 on viety ilmalaatikon 2 läpi ja se ulottuu
5 pyörrekerroksen pohjamateriaaliin. Siinä on aksiaalinen poistoaukko 8.

Suuttimen 5 putki 6 on ympäröity pyörrekerrokseen ulottuvasta pääs-
tään kuvulla 9. Kupu 9 on tuettu listojen 10 avulla putken 6 sivusei-
nämin. Kuviossa 1 esitettyssä suoritusmuodossa kupu 9 on sylinteri-
10 mäinen ja se on suljettu yksipuolisesti matalalla kannella 11. Put-
ken 6 aksiaalinen poistoaukko 8 ja kuvun 9 kansi 11 sekä kuvun 9 ja
putken 6 sivuseinämät ovat kulloinkin etäisyydellä toisistaan. Put-
ken 6 poistoaukkoa 8 vastapäätä kupu 9 on varustettu kääntöpinnalla.
Kuvion 1 mukaisesti tämä kääntöpinta muodostuu kartiosta 12, joka on
15 kiinnitetty kuvun 9 kanteen 11. Kartion 12 kärki osoittaa putken 6
aksiaaliseen poistoaukkoon 8 päin. Suuttimen 5 putken 6 kautta vir-
taava seos ohjataan toisaalle kartiolla 12 muodostetussa kääntöpin-
nassa ja se poistuu aksiaaliselta, kuvun 9 ja putken 6 välissä ole-
valta poistopinnalta 13.

20 Kuvion 2 mukaisesti kääntöpinta on muodostettu puolipallon muotoisen
suojuksen 14 avulla, joka sulkee kuvun 9 ylhäältä. Suojuksessa 14
seosvirta, joka poistuu poistoaukosta 8, ohjataan toisaalle siten,
että se poistuu jälleen poistopinnalta 13 aksiaalisessa suunnassa.

25 Kuvun 9 alapuolelle on järjestetty ohjauslautanen 15, jonka kyljet
osoittavat alaspäin. Ohjauslautasen 15 etäisyys kuvun 9 alareunasta
vastaa suunnilleen aksiaalisen poistopinnan 13 leveyttä. Ohjauslau-
tasen 15 tehtävänä on ohjata aksiaalisesti poistopinnalta 13 poistu-
30 va seosvirta säteittäiseen suuntaan. Ohjauslautasen 15 korkeutta voi-
daan säätää ruuvien 16 avulla, jotka on kiinnitetty putkeen 6. Kuvun
9 alareunan ja ohjauslautasen 15 väliin jäävää väliä voidaan siten
säätää kaikkein suotuisimpien käyttöolosuhteiden aikaansaamiseksi.

1 Patenttivaatimukset

74341

1. Suutinlaitteisto pyörrekerrostulipesää varten, joka suutinlaitteisto muodostuu laiteyhdistelmästä, joka käsittää;

5

kuvun (9), joka ympäröi hiili-ilmaseoksen kuljetusputken (6) päätyä; pyörrekerrostulipesän; jolloin putki (6) ulottuu pyörrekerrostulipesään; ja aksiaalisen ulostuloaukon (8) mainitun kuvun (9) ja mainitun putken (6) välissä; jolloin mainitussa putkessa (6) on mainittu aksiaalinen ulostuloaukko (8) kuvun (9) sijaitessa välimatkan päässä mainitusta ulostuloaukosta; poikkeuspintavälineet, jotka sijaitsevat lähellä ja vastapäätä mainittua ulostuloaukkoa (8); ja

10

ohjauslevyn (15), joka osoittaa alaspäin, mainitun ohjauslevyn (15) ollessa liitetty mainittuun putkeen (6) mainitun kuvun (9) alapinnan alapuolelle polttoaine- ja ilmaseoksen poikkeuttamiseksi säteittäisesti kuvun (9) ja mainitun putken (6) välistä, jolloin hiili-ilmaseos poistuu mainitun kuvun (9) ja putken (6) välistä, jolloin se törmää ohjauslevyyn (15), mainitun ohjauslevyn (15) poikkeuttaessa mainitun seoksen virtaus-

20 suuntaa siten, että hiili jakautuu tasaisesti pyörrekerrostulipesään, pyörrekerrosateriaalin tulipesässä ollessa estetty joutumasta levyn (15) ja kuvun (9) alapinnan välisiin syöttölinjoihin, kun ilman syöttöä pidetään suuttimen kautta yllä ja kun samanaikaisesti hiilen syöttö lopetetaan, t u n n e t t u siitä, että poikkeuspintavälineet käsittävät

25 kartiovälineet (12), joissa on kärki, joka osoittaa putken (16) ulostuloaukkoa (8) kohti.

20

25

30

2. Patenttivaatimuksen 1 mukainen laite, t u n n e t t u siitä, että mainittu ohjauslevy (15) on korkeudeltaan säädettävissä.

3. Patenttivaatimuksen 1 mukainen laite, t u n n e t t u siitä, että kupuvälineet käsittävät puolipallon muotoisen suojuksen (14).

35

1 Patentkrav

74341

1. Munstycksanordning för en virvelskiktseldstad, vilken munstycksanordning består av en anordningskombination, som omfattar;

5

en huv (9), som omsluter en ände av ett transportrör (6) för en kol-luftblandning; en virvelskiktseldstad; varvid röret (6) sträcker sig in i virvelskiktseldstaden; och en axiell utloppsöppning (8) mellan nämnda huv (9) och nämnda rör (6); varvid nämnda rör (6) uppvisar nämnda

10 axiella utloppsöppning (8), varvid huv (9) är belägen på avstånd från nämnda utloppsöppning; avlänkingsytorgan, som är belägna nära och mitt emot nämnda utloppsöppning (8); och

15

en styrskiva (15), som visar nedåt, varvid nämnda styrskiva (15) är ansluten till nämnda rör (6) under en undre yta av nämnda huv (9) för avlänkning av bränsle- och luftblandningen radiellt från mellanrummet mellan huv (9) och nämnda rör (6), varvid kol-luftblandningen avgår från mellanrummet mellan nämnda huv (9) och röret (6), varvid den

20 stöter mot styrskivan (15), varvid nämnda styrskiva (15) avlänkar den nämnda blandningens strömningsriktning på sådant sätt, att kolet fördelas jämnt i virvelskiktseldstaden, varvid virvelskiktsmaterialet i eldstaden är förhindrat att komma in i matarlinjerna mellan skivan (15) och huv (9) undre yta då luftmatningen upprätthålles genom munstycket och då kolmatningen samtidigt avslutas, k ä n n e t e c k -

25 n a d därav, att avlänkingsytorganen omfattar konorgan (12) med en spets, som visar mot rörets (16) utloppsöppning (8).

30

2. Anordning enligt patentkravet 1, k ä n n e t e c k n a d därav, att nämnda styrskiva (15) är höjddreglerbar.

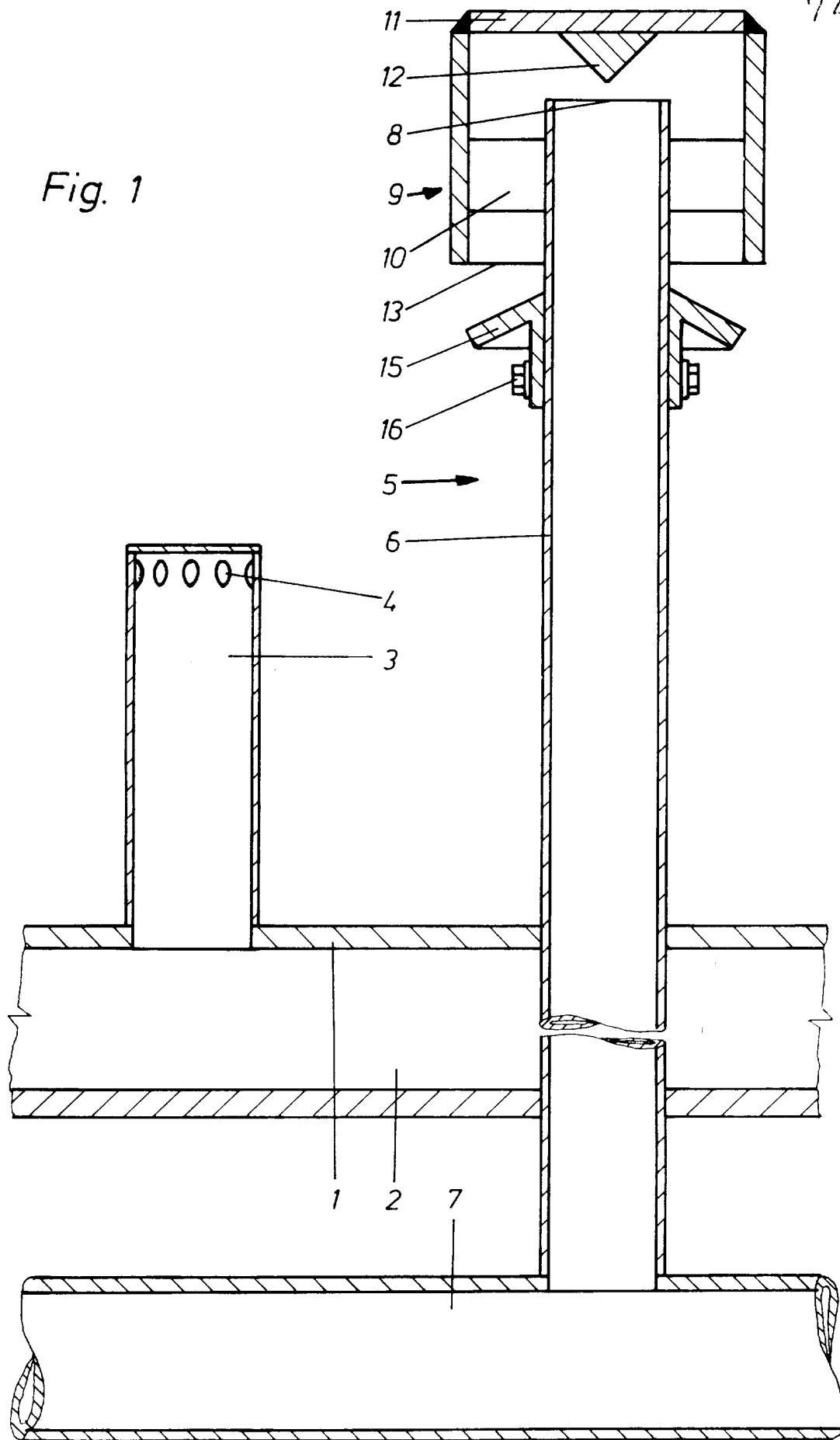
3. Anordning enligt patentkravet 1, k ä n n e t e c k n a d därav, att huvorgan omfattar ett halvsfäriskt skydd (14).

Viitejulkaisuja-Anförda publikationer

35

Kuulutusjulkaisuja:-Utläggningsskrifter: Ruotsi-Sverige(SE)
401 866 (F 23 D 19/00), 426 097 (F 23 C 11/02).
Patenttijulkaisuja:-Patentskrifter: Iso-Britannia-Storbritannien(GB)
1 474 832 (F 23 D 19/00). USA(US) 4 309 948 (F 23 D 1/00).
USSR(SU) 663 963 (F 23 C 9/02).

Fig. 1



74341

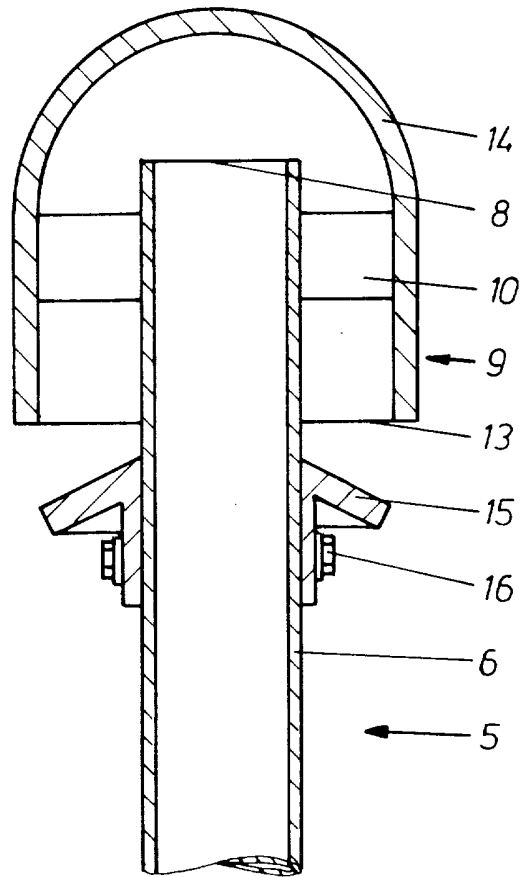


Fig. 2