



MD 3534 B2 2008.03.31

REPUBLICA MOLDOVA



(19) Agenția de Stat
pentru Proprietatea Intelectuală

(11) **3534** (13) **B2**
(51) Int. Cl.: *B65B 25/04* (2006.01)

(12) **BREVET DE INVENȚIE**

Hotărârea de acordare a brevetului de invenție poate fi revocată în termen de 6 luni de la data publicării	
(21) Nr. depozit: a 2005 0096 (22) Data depozit: 2005.04.05 (41) Data publicării cererii: 2006.12.31, BOPI nr. 12/2006	(45) Data publicării hotărârii de acordare a brevetului: 2008.03.31, BOPI nr. 3/2008
(71) Solicitant: UNIVERSITATEA TEHNICĂ A MOLDOVEI, MD (72) Inventatori: BERNIC Mircea, MD; OȚEL Victor, MD; LUPAȘCO Andrei, MD; BERNIC Daniela, MD; RĂDUCANU Marcel, MD; GUȚU Andrei, MD (73) Titular: UNIVERSITATEA TEHNICĂ A MOLDOVEI, MD	

(54) **Instalație de încărcare a lăzilor cu materie primă vegetală**

(57) **Rezumat:**

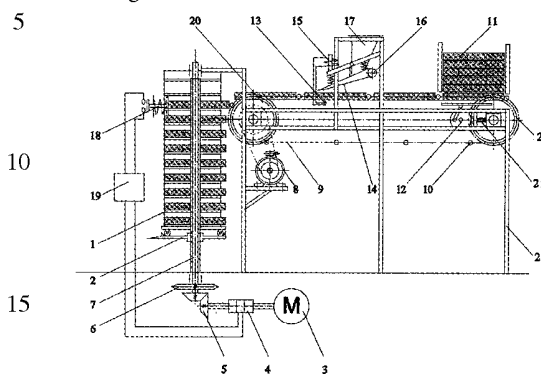
1

Invenția se referă la industria alimentară și poate fi aplicată la mecanizarea lucrărilor de încărcare a materiei prime vegetale în instalațiile de uscare tunel.

Instalația de încărcare a lăzilor cu materie primă vegetală conține o carcasă (23), pe care este instalat un transportor cu funcționare continuă, o stivă cu lăzi (11) și un mecanism de încărcare a lăzilor (17), amplasate pe transportor, și un stivuitor de lăzi cu platformă mobilă (2). Transportorul este echipat cu niște lanțuri (9) cu pivoți (10), instalați la un pas egal cu lungimea lăzii, iar mecanismul de încărcare a lăzilor (17) este inzestrat cu un jgheab (14), acționat de un magnet electric (15) și un excentric (16) prin intermediul unei fotodiode (13). Pe platforma stivuitorului (2) este amplasat un cărucior cu ghidaje (1), iar stivuitorul este acționat de un șurub de mișcare vertical (7), este dotat cu un cuplaj electromagnetic (4) și este dirijat de un senzor de prezență a lăzii (18).

2

Revendicări: 1
Figuri: 1



MD 3534 B2 2008.03.31

MD 3534 B2 2008.03.31

3

Descriere:

Invenția se referă la industria alimentară și poate fi aplicată la mecanizarea lucrărilor de încărcare a materiei prime vegetale în instalațiile de uscare tunel.

5 Se cunoaște că pe cărucioarele utilizate în cuptoarele de tip tunel lăzile se încarcă cu materie primă și se stivuiesc manual [1].

Dezavantajele acestei metode constau în folosirea forțelor de muncă suplimentare și în necesitatea unei mari durate de timp.

10 Cea mai apropiată soluție este sistemul de transportare destinat încărcării și descărcării cepei, care conține un transportor instalat pe carcasă, o stivă cu lăzi, un mecanism de încărcare a lăzilor și un stivuitor de lăzi [2].

Dezavantajul acestui sistem constă în aceea că lăzile sunt stivuite direct una peste alta, dar nu sunt amplasate pe ghidajele căruciorului, ceea ce este necesar pentru uscătorii.

Problema pe care o rezolvă invenția este reducerea forțelor de muncă și a duratei de timp la realizarea operațiilor de încărcare a lăzilor cu materie primă și stivuirea lor în continuare.

15 Instalația, conform invenției, înlătură dezavantajele sus-menționate prin aceea că include o carcasă, pe care este instalat un transportor cu funcționare continuă, o stivă cu lăzi și un mecanism de încărcare a lăzilor, amplasate pe transportor, și un stivuitor de lăzi cu platformă mobilă. Transportorul este echipat cu niște lanțuri cu pivoți, instalați la un pas egal cu lungimea lăzii, mecanismul de încărcare a lăzilor este înzestrat cu un jgheab, acționat de un magnet electric și un
20 excentric prin intermediul unei fotodiode, pe platforma stivuitorului este amplasat un cărucior cu ghidaje, iar stivuitorul este acționat de un șurub de mișcare vertical, este dotat cu un cuplaj electromagnetic și este dirijat de un senzor de prezență a lăzii.

Rezultatul invenției constă în mecanizarea procesului de încărcare a lăzilor cu materie primă și de stivuire a lăzilor pe ghidajele stivuitorului.

25 Invenția se explică prin desenul din fig. 1 în care este reprezentată schema de principiu a instalației de încărcare și de stivuire a lăzilor cu materie primă vegetală.

Instalația de încărcare a lăzilor cu materie primă vegetală conține un cărucior cu ghidaje 1, amplasat pe un stivuitor cu platformă mobilă 2, un motor electric 3 care, prin intermediul cuplajului electromagnetic 4, roților dințate conice 5 și transmisia prin lanț 6 transmite mișcarea la un șurub de
30 mișcare vertical 7. Mecanismul de acționare 8 acționează un transportor cu funcționare continuă echipat cu lanțuri 9 cu pivoți 10 instalați la un pas egal cu lungimea lăzii. Din stiva cu lăzi 11 lăzile sunt avansate pe transportor de un mecanism de coborâre a lăzilor 12. Mecanismul de încărcare a lăzilor 17 conține o fotodiodă 13, un jgheab 14 cu un magnet electric 15 și un motor cu excentric 16. Stivuitorul este dotat cu un senzor de prezență a lăzii 18 și un amplificator 19. Transportorul 9
35 mai conține roți de lanț de tracțiune 20 și condusă 21, și un mecanism de întindere 22. Transportorul cu lanțuri 9 pe care este amplasat mecanismul de încărcare a lăzilor 17 și stiva cu lăzi 11 este instalat pe o carcasă 23.

Instalația de încărcare a lăzilor cu materie primă vegetală funcționează în modul următor.

40 Căruciorul cu ghidaje deșert 1 este deplasat pe stivuitorul cu platformă mobilă 2, acționat de motorul electric 3 prin intermediul cuplajului electromagnetic 4, roților dințate conice 5, transmisia prin lanț 6 și șurubul de mișcare vertical 7, și este ridicat la un nivel cu transportorul cu lanț 9. În momentul în care platforma 2 a atins nivelul superior, de la mecanismul de acționare 8 se pune în mișcare transportorul cu lanț 9.

45 Pivoții 10 fiind instalați pe lanțurile transportorului cu lanț 9 la un pas constant și egal cu lungimea lăzii, antrenează câte o ladă din stiva cu lăzi 11 și o deplasează în direcția stivuitorului de lăzi. Pentru avansul lăzilor din stivă 11 pe transportor 9, este folosit mecanismul de coborâre a lăzilor 12. În momentul când lada ajunge în dreptul fotodiodei 13, el percepe prezența lăzii și acționează jgheabul 14 prin intermediul magnetului electric 15 și a motorului cu excentric 16. Magnetul electric 15 înclină jgheabul 16 sub un unghi suficient pentru ca materia primă să alunece
50 pe el, iar motorul cu excentric 16 aplică jgheabului mișcare de vibrație pentru a distribui materia primă pe toată lățimea lăzii. În felul acesta materia primă din buncăr, prin intermediul jgheabului 14, cade în ladă, formând un strat uniform pe toată suprafața lăzii. În caz că lada lipsește, fotodioda 13 întrerupe circuitul de alimentare a magnetului electric 15 și a motorului cu excentric 16, jgheabul 14 încetează mișcarea de vibrație, revine în poziția orizontală întrerupând astfel avansarea lăzilor
55 cu materie primă.

Lada încărcată cu materie primă se deplasează în continuare pe transportor până când ajunge pe unul din ghidajele căruciorului 1, apoi lada alunecă pe acest ghidaj fiind împinsă de pivotul 10 transportorului cu lanț 9. La finisarea alunecării lăzii pe ghidajul stivuitorului 1, ea acționează senzorul de prezență a lăzii 18, care pune în acțiune platforma stivuitorului prin intermediul

MD 3534 B2 2008.03.31

4

amplificatorului 19 și cuplajului electromagnetic 4, care pun în funcțiune, la rândul lor, motorul electric 3. Stivuitorul coboară lăzile în jos la o distanță egală cu pasul dintre ghidajele căruciorului 1 și se oprește pentru a recepționa următoarea ladă. Ciclul se repetă până în momentul când căruciorul 1 se umple cu lăzi. Atunci el se află în poziția inferioară și poate fi ușor înlăturat de pe platforma mobilă 2.

Instalația prevede și descărcarea lăzilor cu produsul uscat de pe cărucior 1, cand el este scos din uscător. În acest caz instalația funcționează în ordine inversă.

Căruciorul 1 cu lăzi este deplasat pe platformă, după care se pune în funcțiune transportorul cu lanț 9. În acest caz pivotul 10 antrenează lada și o trage de pe ghidajul căruciorului pe transportor, fiind deplasată în continuare în zona de acțiune a mecanismului de ridicare a lăzilor 12, care o ridică în sus formând stiva cu lăzi 11. Evitarea deplasării stivei de lăzi în jos, înapoi, este asigurată de carabine instalate în pereții de formare a ghidajelor. După ce lada a fost scoasă de pe ghidajul căruciorului 1, platforma se deplasează pe verticală în sus la o distanță egală cu pasul ghidajelor, astfel încât să poată fi antrenată următoarea ladă. Ciclul se repetă până când platforma 2 cu căruciorul 1 ajung în poziția limită superioară. În continuare căruciorul 1 se coboară și se înlătură de pe platforma mobilă 2.

20 (57) Revendicare:

Instalație de încărcare a lăzilor cu materie primă vegetală, care conține o carcasă, pe care este instalat un transportor cu funcționare continuă, o stivă cu lăzi și un mecanism de încărcare a lăzilor, amplasate pe transportor, și un stivuitor de lăzi cu platformă mobilă, **caracterizat prin aceia că** transportorul este echipat cu niște lanțuri cu pivoți, instalați la un pas egal cu lungimea lăzii, mecanismul de încărcare a lăzilor este înzestrat cu un jgheab, acționat de un magnet electric și un excentric prin intermediul unei fotodiode, pe platforma stivuitorului este amplasat un cărucior cu ghidaje, iar stivuitorul este acționat de un șurub de mișcare vertical, este dotat cu un cuplaj electromagnetic și este dirijat de un senzor de prezență a lăzii.

30

(56) Referințe bibliografice:

1. О. Бурич, Ф. Берки. Сушка плодов и овощей. Москва, Пищевая промышленность, 1978, 278 с.
2. US 5517799 A 1996.05.21

Șef Secție:

SĂU Tatiana

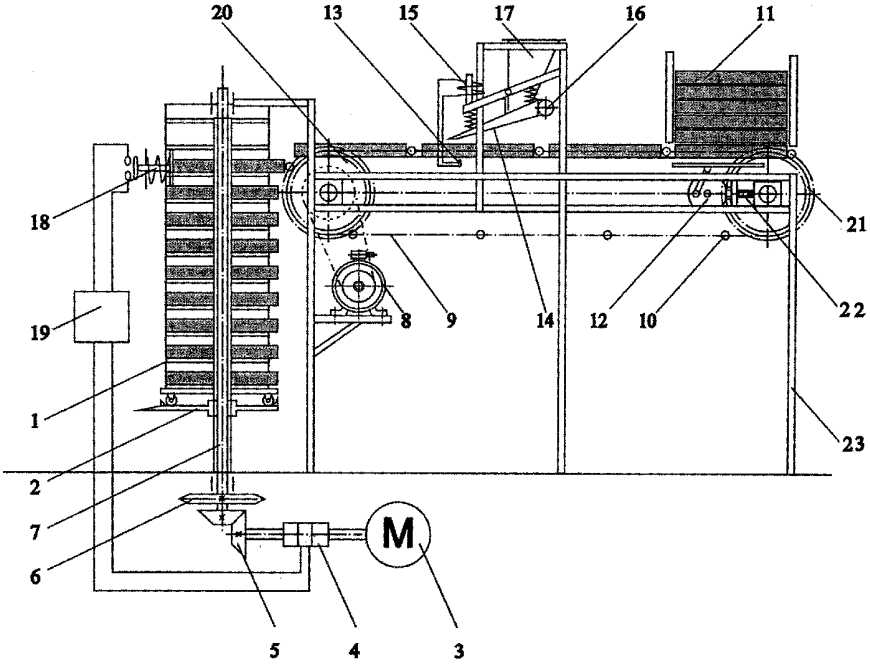
Examinator:

SPATARU Leonid

Redactor:

UNGUREANU Mihail

MD 3534 B2 2008.03.31



RAPORT DE DOCUMENTARE

(21) Nr. depozit: a 2005 0096	(85) Data fazei naționale PCT:
(22) Data depozit: 2005.04.05	(86) Cerere internațională PCT:
<p>Prioritatea invocată :</p> <p>(31) nr.: (32) data : (33) țara :</p> <p>(51) : Int.Cl: B65B 25/04 (2006.01)</p> <p>Alți indici de clasificare:</p> <p>(54) Titlul : Instalație de încărcare a lăzilor cu materie primă vegetală</p> <p>(71) Solicitantul : UNIVERSITATEA TEHNICĂ A MOLDOVEI, MD</p> <p>Termeni caracteristici :</p> <p>a) limba română: Instalație de încărcare a lăzilor, Dispozitiv de încărcare a lăzilor, Transportor de încărcare a lăzilor.</p> <p>b) limba engleză: A loading conveyor system, Conveyor mechanism for transfer</p>	
I. Minimul de documente consultate (sistema clasificării și indici de clasificare Int. Cl. - 7)	
Int. Cl. ⁸ B65B25/04	
II. Literatura tehnico-științifică consultată adăugător la minim de documentație (autori, titluri, editura, țara și data publicării)	
O. Бурич, Ф. Берки. Сушка плодов и овощей. Москва, Пищевая промышленность, 1978, 278 с.	
III. Baze de date electronice consultate (denumirea BD și termen de documentare)	
<p>MD Perioada: 1993-2005.04.05 brevete, cereri BI,</p> <p>EA Perioada: 1996-2005.04.05 brevete, cereri BI.</p> <p>SU Perioada: 1972-1993 (pe suport hartie); brevete, certificate</p> <p>ESP@CENET - WORLDWIDE (WO, EP, CH, DE, GB, FR, US, JP...) brevete, cereri BI.</p>	

IV. Documente considerate ca relevante		
Categoria*	Date de identificare ale documentelor citate si indicarea pasajelor pertinente	Numărul revendicării vizate
A	US 5517799 A 1996.05.21 (RUSSELL DONALD J (US); TA ALA BENKO S (US) 1996.05.21	
A	О. Бурич, Ф. Берки. Сушка плодов и овощей. Москва, Пищевая промышленность, 1978, 278 с.	
<input type="checkbox"/> Documentele următoare sunt indicate în rubrica IV		<input type="checkbox"/> Informația referitoare la brevete paralele se anexează
* categoriile speciale ale documentelor consultate:		P - document publicat înainte de data depozit, dar după data priorității invocate
A - document care definește stadiul anterior general		T - document publicat după data depozitului sau a priorității invocate, care nu aparține stadiului pertinent al tehnicii, dar care este citat pentru a pune în evidența principiul sau teoria pe care se bazează invenția
E - document anterior dar publicat la data depozit național reglementar sau după aceasta data		X - document de relevanță deosebită: invenția revendicată nu poate fi considerată nouă sau implicând activitate inventivă când documentul este luat de unul singur
L - document care poate pune în discuție data priorității invocate sau poate contribui la determinarea datei publicării altor divulgări sau pentru un motiv expres (se va indica motivul)		Y - document de relevanță deosebită: invenția revendicată nu poate fi considerată ca implicând activitate inventivă când documentul este asociat cu unul sau mai multe alte documente de aceeași natură, aceasta combinație fiind evidentă pentru o persoană de specialitate
O - document referitor la o divulgare orală, un act de folosire, la o expunere sau orice altă divulgare		& - document care face parte din aceeași familie de documente
Data finalizării documentării		2008.01.26
Examinatorul		SPATARU Leonid