



(19) Országkód

**HU**



**MAGYAR  
KÖZTÁRSASÁG**

**MAGYAR  
SZABADALMI  
HIVATAL**

## SZABADALMI LEÍRÁS

(11) Lajstromszám:

**220 258 B**

(21) A bejelentés ügyszáma: P 97 01882  
(22) A bejelentés napja: 1997. 11. 06.  
(30) Elsőbbségi adatok:  
196 45 960.5 1996. 11. 07. DE

(51) Int. Cl.<sup>7</sup>

**H 01 J 61/30**

(40) A közzététel napja: 1998. 06. 29.  
(45) A megadás meghirdetésének dátuma a Szabadalmi  
Közlönyben: 2001. 11. 28.

(72) Feltaláló:  
Lang, Dieter, Bruckmühl (DE)

(73) Szabadalmas:  
Patent-Treuhand-Gesellschaft für elektrische  
Glühlampen mbH, München (DE)

(74) Képvisező:  
Mák András, S. B. G. & K. Budapesti  
Nemzetközi Szabadalmi Iroda, Budapest

(54)

### Kerámia kisülőedény

#### KIVONAT

A találmány tárgya kerámia kisülőedény nagynyomású kisülőlámpához, amely kisülőedény falának belső felülete meghatározó egy V belső térfogatot, amely fénykibocsátó töltést tartalmaz, továbbá amelynek egy hossztengegye és két, nyílásokkal ellátott vége van. A nyílásokban gáztömören villamos átvezetések vannak elhelyezve, amelyek két, a belső térfogatban adott EA elektródtávolságban egymással szemben lévő elektróddal villamosan össze vannak kötve. A belső felületnek van egy L hosszúságú és R belső sugárú, lényegében egyenes hengeres középrésze, valamint két, lényegében félgömb alakú, ugyanakkora R sugarú végdarabja. A találmány szerinti kisülőedénynél

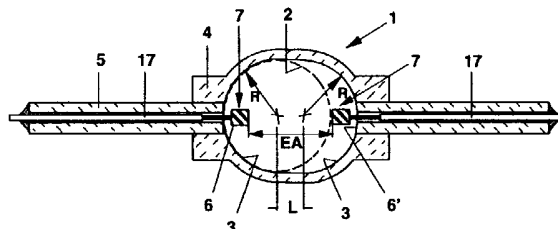
- a hengeres középrész hossza a belső sugaránál kisebb vagy azzal egyenlő ( $L \leq R$ ),
- a kisülőedény belső hossza legalább 10%-kal nagyobb az EA elektródtávolságnál ( $2R + L \geq 1,1 EA$ ),
- a kisülőedény átmérője ( $2R$ ) az EA elektródtávolságnak legalább a 80%-a; ugyanakkor az EA elektródtá-

volságnak legfeljebb a 150%-a lehet ( $1,5 EA \geq 2R \geq 0,8 EA$ ).

Egy másik változat szerint a belső felület elliptikus forgástestet határoz meg, amelynél

- a belső felületet meghatározó forgási ellipszoid  $a$  kistengelye és  $b$  nagytengelye

$R \leq a \leq 1,1 R$  és  $R \leq b \leq R + R/4$   
képletekkel van meghatározva.



1. ábra

A találmány tárgya kerámia kisülődény. Ez a kerámia kisülődény nagynyomású kisülőlámpához szolgál. A kisülődény falának belső felülete meghatároz egy belső térfogatot, amely fénykibocsátó töltetet tartalmaz, továbbá amelynek egy hossz tengelye és két, nyílásokkal ellátott vége van. A nyílásokban gáztömören villamos átvezetések vannak elhelyezve, amelyek két, a belső térfogatban adott EA elektródtávolságban egymással szemben lévő elektróddal villamosan össze vannak kötve.

Elsősorban fémhalogenid lámpákhoz vagy nagynyomású nátriumlámpákhoz szolgáló kerámia kisülődényekről van szó. Ezek rendszerint alumínium-oxidból állnak, ami adalékanyagokkal látható el. Alkalmazni lehet azonban más ismert anyagokat, így zafírt, alumínium-nitridet vagy hasonló anyagokat.

A DE-A 31 37 076 számú szabadalmi bejelentés hosszúkás hengeres vagy középen kihasasodó kisülődényeket ír le nagynyomású nátrium-kisülőlámpákhoz. Ezekben a kisülési térfogat belső átmérője nagyobb, mint a végeken. Különösen azt ajánlják, hogy a belső átmérő az elektródcsőcs magasságában a középen fennálló belső átmérőnek legalább a 60%-a legyen.

Az EP-A 34 056 számú európai szabadalmi bejelentésből ismeretes egy kisülődény, amelyet egyenes hengeres cső képez. Ennek a csőnek a végein az átmérő kisebb. A hengeres csőnek elliptikus keresztmetszete lehet. Egy másik változat szerint hosszúkás elliptikus kisülődényt írnak le, amelyben a tengelyarány 1:4 és 1:8 között van.

Ha a töltet fémhalogenideket tartalmaz, akkor az ilyen hosszúkás kisülődényeknél nem lehetséges egy egyetemes égési helyzet. Függőleges égési helyzetben ugyanis a hidegpont (cold spot) hőmérséklete – amely ekkor az alsó elektród környezetében van – jóval alacsonyabb, mint vízszintesen égő lámpa esetén. Ennek következtében kifejezett színeltolódás következik be a vízszintes és a függőleges égési helyzet között. Ezenkívül a kisülődény ilyen hosszúkás geometriája esetén a hőmérséklet-eloszlás viszonylag inhomogén, úgyhogy erős hőmérséklet-gradiens lép fel. Előre választott hidegponti hőmérséklet esetén (amely a célul kitűzött fénytechnikai értékek eléréséhez szükséges) a hosszúkás geometriában nagyon magas melegponti (hot spot) hőmérséklet áll be, ami a kisülődény kerámiájának túlterheléséhez vezethet.

Az EP-A 587 238 számú szabadalmi bejelentésből ismert egy hengeres kisülődény merőlegesen felhelyezett végfelületekkel, amelyben az elektródok mélyítetten vannak a végekbe behelyezve. Az ilyen hengeres kisülődények ugyan lehetővé tesznek egy egyetemes égési helyzetet, de hőmérséklet-eloszlásuk ugyancsak inhomogén, úgyhogy itt is nagyon magas melegponti hőmérséklet keletkezik.

A nagy hőmérséklet-gradiens, amely mind a hosszúkás, elliptikus, mind a hengeres kisülődényekben létrejön, elősegíti a korróziós jelenségeket a kerámián a lámpa élettartama alatt.

Emellett a kerámia alkalmazása által adott elvi lehetőség a hidegponti hőmérsékletnek a kvarcüveghez képest való emelésére, és ezzel a fénytechnikai paramé-

terek javítására ezeknél a geometriáknál korlátozza az ott fellépő nagyon magas melegponti hőmérséklet. A kerámia melegponti hőmérséklete maximálisan körülbelül 1250 °C-ra van korlátozva, ha 6000–10000 óra élettartam elérésére törekszünk.

Emellett kiderült, hogy az ilyen hosszúkás hengeres vagy elliptikus kisülődényeknél a lámpa fénytechnikai és villamos paraméterei a nagyon egyenetlen hőmérséklet-eloszlás miatt erősen függenek az égési helyzettől. Ezért az ilyen kisülődényeket csak ott lehet alkalmazni, ahol nem követelmény, hogy ezek a lámpaparaméterek függetlenek legyenek az égési helyzettől. Ez csak két oldalon fejelt lámpáknál lehetséges. Ezeknél normálisan csak a vízszintes égési helyzet megengedett.

15 Találmányunk célja olyan, a bevezetésben leírt jellegű kerámia kisülődény, amelynek nagyon homogén a hőmérséklet-eloszlása, és ezért minden égési helyzethez alkalmas. Ezenkívül cél, hogy egy oldalon fejelt lámpákban is alkalmazni lehessen.

20 Ezt a feladatot a találmány értelmében úgy oldjuk meg, hogy:

– a belső felületnek van egy L hosszúságú és R belső sugarú, lényegében egyenes hengeres középrész, valamint két, lényegében félgömb alakú, ugyanakkora R sugarú végdarabja,

25 – a hengeres középrész hossza a belső sugaránál kisebb vagy azzal egyenlő, vagyis  $L \leq R$ ,

30 – a kisülődény belső hossza legalább 10%-kal nagyobb az EA elektródtávolságnál, vagyis  $2R + L \geq 1,1 EA$ ,

– a kisülődény átmérője (2R) az EA elektródtávolságnak legalább a 80%-a; ugyanakkor az átmérő az EA elektródtávolságnak legfeljebb a 150%-a lehet, vagyis  $1,5 EA \geq 2R \geq 0,8 EA$ .

35 A jelen találmány a kisülődény különleges „hasas” geometriáját írja le, amelynek minden égési helyzetben közel egyenértékű fotometrikus lámpaparaméterei vannak, ellentétben az ismert hosszúkás hengeres vagy elliptikus geometriájú kisülődényekkel. Ez a geometria elsősorban csökkenti a hidegponti hőmérsékletet, és nagyon egyenletes hőmérséklet-eloszlást eredményez.

Részletesebben kifejtve, a jelen találmány tárgya kerámia kisülődény nagynyomású kisülőlámpához, amely fénykibocsátó töltetet tartalmaz. A kisülődény falának belső felülete egy V belső térfogatot határol. A kisülődénynek van egy hossz tengelye, valamint két, nyílásokkal ellátott vége. A nyílásokban gáztömören villamos átvezetések vannak elhelyezve, amelyek két, a belső térfogatban adott EA elektródtávolságban egymással szemben lévő elektróddal villamosan össze vannak kötve.

A belső fal geometriája a következő:

45 A kisülődény belső felületét három részből összetettén képzelhetjük el. Ezek a részek egy L hosszúságú és R belső sugarú, lényegében egyenes hengeres középrész, valamint az ehhez két oldalon csatlakozó két, lényegében félgömb alakú, ugyanakkora R sugarú végdarab.

50 Bizonyosodott, hogy az égési helyzet függetlenségét több geometriai peremfeltétel egyidejű betartása biztosítja.

Alapvető feltétel, hogy a hengeres középrész hossza a belső sugaránál kisebb vagy azzal egyenlő:

$$L \leq R.$$

Másképpen kifejezve, a kisülődény belső átmérője a kisülődény teljes hosszának legalább 2/3-a kell, hogy legyen. Különösen előnyös módon  $L \leq 0,8 R$ .

L-t és R-t úgy kell megválasztani, hogy az EA elektródtávolságra bizonyos peremfeltételeket betartsunk. Ezek meghatároznak egy felső és egy alsó határértéket az elektródok belső tégyszögbe való behelyezési hosszára.

A kisülődény teljes belső hosszának legalább 10%-kal nagyobbak kell lennie az EA elektródtávolságnál. Ellenkező esetben az elektródok túl közel kerülnek a végrészhez, és túl erősen felmelegítik az átvezetési részt:

$$2R + L > 1,1 EA.$$

A kisülődény átmérője (2R) az EA elektródtávolságnak legalább a 80%-a kell, hogy legyen. Ellenkező esetben a kisülődényt az ív görbülete szükségtelenül erősen felhevíti. Ugyanakkor az átmérő az EA elektródtávolságnak legfeljebb a 150%-a lehet, mivel különben a középrész túl hideg marad:

$$1,5 EA > 2R > 0,8 EA.$$

Egészében a kisülődénynek ezzel a méretezésével a teljes hossz és a maximális belső átmérő közötti arány legfeljebb 1,5, előnyös módon 1,3-nál kisebb vagy azzal egyenlő.

Ezzel a geometriával a kisülődény falterhelése (azaz a belső felülethez viszonyított névleges teljesítmény) 25 és 45 W/cm<sup>2</sup> közötti értékekre, előnyös módon 25 és 35 W/cm<sup>2</sup> közötti értékekre állítható be, mégpedig kis teljesítményű lámpáknál inkább 35 W/cm<sup>2</sup>-re (20 W névleges teljesítménynél 45 W/cm<sup>2</sup>-re is), nagy teljesítményű lámpáknál inkább 25 W/cm<sup>2</sup>-re. Ez elsősorban a körülbelül 20 W és körülbelül 250 W közötti lámpateljesítményre vonatkozik. Ezzel a falterhelés mintegy 10%-kal alacsonyabb, mint a technika fentebb idézett állása szerinti hagyományos lámpáknál.

Egy különösen előnyös kiviteli alakban a kisülődény falterhelése [W/cm<sup>2</sup>] 35 és 250 W közötti teljesítményű lámpáknál a névleges teljesítménytől [W] és a kisülődény R és L méretétől [cm] függően úgy van megválasztva, hogy

$$25 \leq P / (4\pi R^2 + 2\pi RL) \leq 35.$$

A kisülődény V térfogata 35 W-os lámpa esetén körülbelül 100–150  $\mu$ l, és a névleges teljesítmény minden wattjának növekedésével körülbelül 7–10  $\mu$ l-rel emelkedik. Kisebb teljesítmény esetén a térfogat megfelelően csökken. 20 W-os lámpa kisülési térfogata körülbelül 35  $\mu$ l.

A egyik különösen előnyös kiviteli alakban a kisülődény V belső térfogatát [ $\mu$ l] a P teljesítménytől [W] függően az alábbi képlet szerint választjuk meg:

$$0,16 \cdot P^{5/3} \leq V \leq 0,32 \cdot P^{5/3};$$

$$0,22 \cdot P^{5/3} \leq V \leq 0,32 \cdot P^{5/3}.$$

A lehető leghomogéner hőmérséklet-eloszlás elérése szempontjából előnyösnek mutatkozott az  $L \leq 0,6 R$  érték választása. Ennek elsősorban kis teljesítményű lámpáknál van jelentősége, amelyeknél a hőveszteségek a végeken viszonylagosan a legnagyobb-

bak. Ebben az esetben a belső felületet jó közelítésben a kistengelyű és b nagy tengelyű forgási ellipszoiddal lehet leírni, ahol

$$R \leq a \leq 1,1 R \text{ és } b = R + L/2.$$

A kisülődény falvastagsága előnyös módon legalább a kisülődény közepén az R belső sugár 5 és 15%-a között van. Különösen előnyös az olyan kisülődény, amelynek a falvastagsága a végek felé növekszik, és a végeken a közepén fennálló falvastagság kétszeresét is eléri.

A kisülődény rendszerint alumínium-oxidból készül, amihez esetleg magnézium-oxid és más oxidok vannak adalékolva. A kisülődény készülhet más anyagból is, így alumínium-nitridből vagy zafirból.

15 A találmány tárgya különösen nagynyomású kisülőlámpa is, a fentebb leírt kisülődénnyel.

A kisülődény végein előnyös módon külön kerámia (esetleg fémkerámia) dugók vannak az áramátvezetések befogadására. A végek lehetnek azonban a kisülődény integrált részei is.

20 Az átvezetések az önmagában ismert alakválasztékból lehet kiválasztani (például nióbiumból vagy molibdenből vagy vezető fémkerámiából készült cső vagy szeg), és elsősorban kapillárisokként vannak kialakítva, amelyekbe alkalmas elektródszisztem van befoglalva.

25 Itt lényegében a kisülődény belső felületét írjuk le. A jelen találmány szempontjából kevésbé fontos külső felületet ekkor a falvastagság többé vagy kevésbé előre meghatározza.

30 A külső felületet a legegyszerűbb esetben előre megadja egy egyenletes falvastagság. A falvastagság a kisülődény belső sugarának 5%-a és 15%-a között van. Célszerűbb azonban, ha a falvastagság középtől a végek felé kissé növekszik. Ez elsősorban hőtorlást szolgál, és ezenkívül fokozottan vezeti a hőt középről a végek felé. Ez részben kiegyenlíti az elektródszisztemben és az átvezetésekben keletkező hőveszteségeket. Ezzel elérjük a hőmérséklet-eloszlás további homogenizálását. A falvastagság ebben az esetben jellegzetesen a belső sugár 10%-a a kisülődény közepén, és a végrészen ennek az értéknek a kétszeresét is eléri. Ez ezenkívül megakadályozza a kerámia gyors korrózióját az élettartam alatt, ami a legkorábban a végrészen lép fel.

45 Találmányunkat annak példaképpeni kiviteli alakjai kapcsán ismertetjük részletesebben ábráink segítségével, amelyek közül az

1. ábra egy fémhalogenid lámpa kerámia kisülődényének metszete, a

50 2. ábra kerámia kisülődény további kiviteli alakjának metszete, a

3. ábra az elliptikus közelítés elve kis L hosszak esetében, a

4. ábra kerámia kisülődény további kiviteli alakjának metszete, a 3. ábra szerinti közelítés alapján.

55 Az 1. ábrán látható kerámia 1 kisülődény 70 W-os lámpához szolgál, és L=2 mm hosszú, hengeres, egyenes 2 középrészből, valamint két, R=4 mm sugarú, félgömb alakú 3 végdarabból áll. A belső térfogat teljes hossza 10 mm. A kisülődény falvastagsága állandó és 0,9 mm. A maximális külső átmérő 9,9 mm. A 3 végdar-

rabokon tengelyirányban egy-egy hengeres, integrált, mintegy 1,5 mm hosszú 4 toldat áll kifelé. Ezekbe hosszú, 5 kerámiadugók vannak behelyezve. Az 5 dugók kissé mélyítve vannak a 4 toldatokba behelyezve, úgyhogy még jobban közelítenek a félgömb alakú belső felület ideális alakjához. A legegyszerűbb esetben az 5 dugóknak egyenes belső 6 homlokoldalai vannak (lásd az 1. ábra bal felét). Előnyös módon a dugó belső 6' homlokoldala ferde vagy homorúan meg van hajlítva, és ezért még jobban illeszkedik a félgömb alakú belső felülethez (lásd az 1. ábra jobb felét). Ily módon ideális izotermiát hozunk létre.

A dugókba az EP-A 587 238 számú szabadalmi bejelentésben leírtakhoz hasonlóan egy-egy nem ábrázolt elektródrendszer van behelyezve. Az elektródtávolság 7,5 mm. A kisülési térfogatban lévő töltet NaJ és TIJ fémhalogenidek és ritkaföldfém-jodidok, mint például  $DyJ_3$ ,  $TmJ_3$  és  $HoJ_3$  keverékét tartalmazza, mint általában a nagy falterhelésű lámpákban. Ezzel függőleges égési helyzetben  $3030+ -80$  K, vízszintes égési helyzetben  $29800+ -80$  K kezdeti színhőmérsékletet érünk el. A hidegpont és a melegpont közötti hőmérsékletkülönbség ebben a lámpában csak  $20^\circ$ , ellentétben a merőlegesen felhelyezett végfelületű, hagyományos hengeres lámpákban lévő  $70^\circ$ -kal.

Ennek a kisülődénynek a falterhelése mintegy  $28$  W/cm<sup>2</sup>. A kisülődény belső térfogata  $370$   $\mu$ l.

A 2. ábrán egy 35 W-os lámpa 1 kisülődénye látható. Itt azonban a hengeres 2 középrész hossza  $1,9$  mm, míg a félgömb alakú 3 végdarabok sugara most  $2,55$  mm. A belső térfogat teljes hossza  $7,0$  mm.

Az 1 kisülődény falvastagsága a középtől ( $0,8$  mm) kifelé maximálisan  $0,95$  mm-re növekszik. A maximális külső átmérő  $6,8$  mm. Ebben a lámpában is integrált 4 toldatok és külön 5 dugók vannak.

További hasonló felépítésű kiviteli alakokban a lámpa teljesítményét nagyobbra választottuk.  $100$  W teljesítmény esetén  $L=2,5$  mm és  $R=4,5$  mm.  $150$  W teljesítmény esetén  $L=2$  mm és  $R=6$  mm.  $250$  W teljesítmény esetén  $L=6$  mm és  $R=7,0$  mm.

Azoknak a követelményeknek a kielégítő teljesítéséhez, amelyeknek a fentebb leírt kontúr megfelel, elegendő a fentebb megadott méretek közelítő betartása, maximum  $15\%$  eltéréssel.

Ezért a középrész kis hosszainak határesetében ( $L$ =körülbelül  $0,5$  R) lehetséges a belső kontúr leírása az  $a$  és  $b$  féltengelyű elliptikus képlettel, mivel ennek a közelítésnek a pontossága  $15\%$ .

Feltéve, hogy az ellipszis a kiséltengelye úgy van megválasztva, hogy az eltérés az ideális kontúrtól (a középrész R sugarával és L hosszával) legfeljebb  $15\%$ :

$$R <= a <= 1,1 R,$$

és figyelembe véve azt a tényt, hogy a  $b$  nagyféltengely, mint  $b=R+L/2$  írható fel, a 3. ábrán bemutatjuk a két kontúr összehasonlítását. Az ellipszoid féltengelyeinek arányára kapjuk:

$$b/a <= 1,25.$$

A többi méretezési szabály – az elektródtávolság és a falterhelés tekintetében – változatlanul érvényes marad.

A 4. ábrán egy 70 W-os lámpa látható, amelyben a 9 kisülődény 10 belső felülete zárt ellipszoidként van kialakítva  $a=4,4$  mm és  $b=5$  mm méretekkel,  $R=4$  mm-es formából kiindulva. Ezzel  $b/a=1,14$ . A 11 végdarabok a 12 dugókkal együtt integráltan egyetlen kerámiadomdarabból vannak előállítva. Az idomdarab alumínium-oxidból készül. A falvastagság a középtől – ahol  $0,8$  mm – a végek felé folytonosan a kétszeresére növekszik.

9000 óra után egyik ilyen lámpánál sem lépett fel a kisülődény korróziója. Ezzel szemben a technika korábban vázolt állása szerinti legjobb hagyományos lámpánál a selejtarány már 8000 óra után  $50\%$  volt.

## SZABADALMI IGÉNYPONTOK

1. Kerámia kisülődény nagynyomású kisülőlámpához, amely kisülődény falának belső felülete meghatároz egy V belső térfogatot, amely fénykibocsátó töltést tartalmaz, továbbá amelynek egy hossz tengelye és két, nyílásokkal ellátott vége van; a nyílásokban gáztömören villamos átvezetések vannak elhelyezve, amelyek két, a belső térfogatban adott EA elektródtávolságban egymással szemben lévő elektróddal villamosan össze vannak kötve, ahol a belső felületnek van egy L hosszúságú és R belső sugarú, lényegében egyenes hengeres középrész, valamint két lényegében félgömb alakú, ugyanakkora R sugarú végdarabja, *azzal jellemezve*, hogy

– a hengeres középrész hossza a belső sugaránál kisebb vagy azzal egyenlő:

$$L <= R,$$

– a kisülődény belső hossza legalább  $10\%$ -kal nagyobb az EA elektródtávolságnál:

$$2R + L >= 1,1 EA,$$

– a kisülődény átmérője ( $2R$ ) az EA elektródtávolságnak legalább a  $80\%$ -a; ugyanakkor az EA elektródtávolságnak legfeljebb a  $150\%$ -a lehet;

$$1,5 EA >= 2R >= 0,8 EA.$$

2. Az 1. igénypont szerinti kerámia kisülődény, *azzal jellemezve*, hogy a kisülődény falterhelése  $25$  és  $45$  W/cm<sup>2</sup> között van.

3. Az 1. igénypont szerinti kerámia kisülődény, *azzal jellemezve*, hogy a kisülődény falterhelése [W/cm<sup>2</sup>] a kisülődény névleges teljesítményétől [W] függően úgy van megválasztva, hogy

$$25 <= P / (4\pi R^2 + 2\pi RL) <= 35.$$

4. Az 1. igénypont szerinti kerámia kisülődény, *azzal jellemezve*, hogy a kisülődény V belső térfogata legalább  $35$  W névleges teljesítmény esetén legalább  $100$   $\mu$ l.

5. Az 1. igénypont szerinti kerámia kisülődény, *azzal jellemezve*, hogy a kisülődény V belső térfogatát [ $\mu$ l] a P teljesítménytől [W] függően az alábbi képlet szerint van megválasztva:

$$0,16 \cdot P^{5/3} <= V <= 0,32 \cdot P^{5/3}; \text{ különösen} \\ 0,22 \cdot P^{5/3} <= V <= 0,32 \cdot P^{5/3},$$

6. Az 1. igénypont szerinti kerámia kisülődény, *azzal jellemezve*, hogy  $L <= 0,5$  R.

7. Kerámia kisülődény nagynyomású kisülőlámpához, amely kisülődény falának belső felülete megha-

tároz egy V belső térfogatot, amely fénykibocsátó töltést tartalmaz, továbbá amelynek egy hossz tengelye és két, nyílásokkal ellátott vége van; a nyílásokban gáztömören villamos átvezetések vannak elhelyezve, amelyek két, a belső térfogatban adott EA elektródtávolságban egymással szemben lévő elektróddal villamosan össze vannak kötve, ahol a belső felület *a* kistengelyű és *b* nagytengelyű ellipszoidot határoz meg, *azzal jellemezve, hogy*

– a belső felületet meghatározó ellipszoid *a* kistengelye és *b* nagytengelye

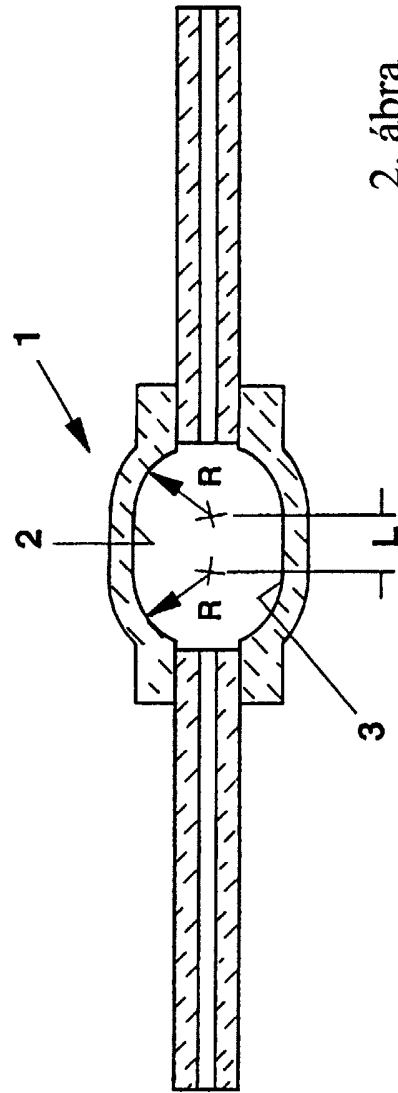
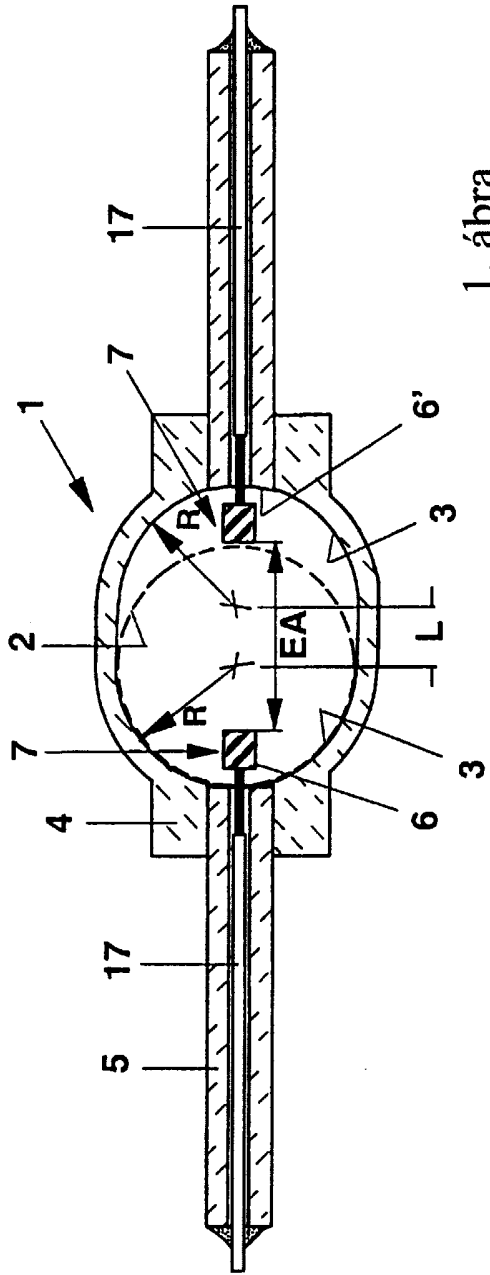
$$R \leq a \leq 1,1 R \text{ és } R \leq b \leq R + R/4$$

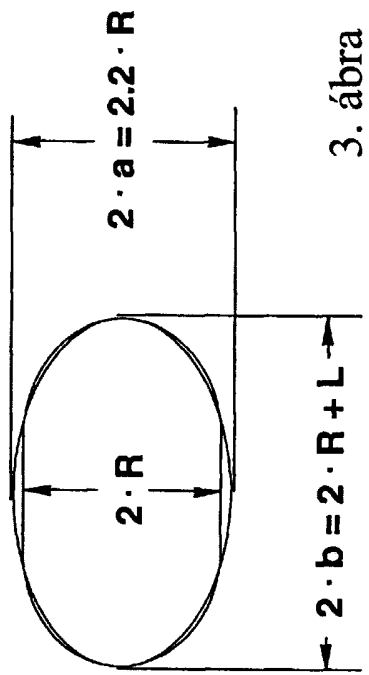
képletekkel van meghatározva.

8. Az 1. vagy 7. igénypont szerinti kerámia kisülőedény, *azzal jellemezve, hogy* kisülőedény falvastagsága legalább a kisülőedény közepén az R belső sugár 5 és 15%-a között van.

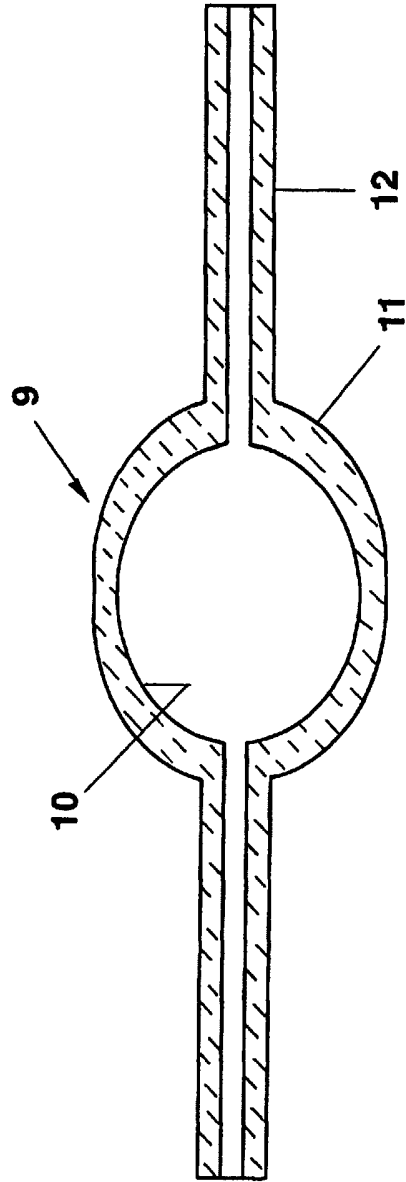
9. Az 1. vagy 7. igénypont szerinti kerámia kisülőedény, *azzal jellemezve, hogy* a falvastagsága a végek felé növekszik, és a végeken a közepén fennálló falvastagság kétszeresét is eléri.

10. Az 1. vagy 7. igénypont szerinti kerámia kisülőedény, *azzal jellemezve, hogy* a nyílásokban dugók vannak elhelyezve, amelyeknek a kisülésoldali homlokoldalai ferdek vagy homorúan meg vannak hajlítva.





3. ábra



4. ábra