



# (12)发明专利申请

(10)申请公布号 CN 107374794 A

(43)申请公布日 2017. 11. 24

(21)申请号 201710740651.8

(22)申请日 2017.08.16

(71)申请人 董远征

地址 273500 山东省济宁市邹城市凤凰山路1289号邹城市妇幼保健计划生育服务中心生殖健康科

(72)发明人 董远征

(51)Int.Cl.

A61F 5/00(2006.01)

A61M 31/00(2006.01)

A61B 1/32(2006.01)

A61B 1/303(2006.01)

A61B 1/04(2006.01)

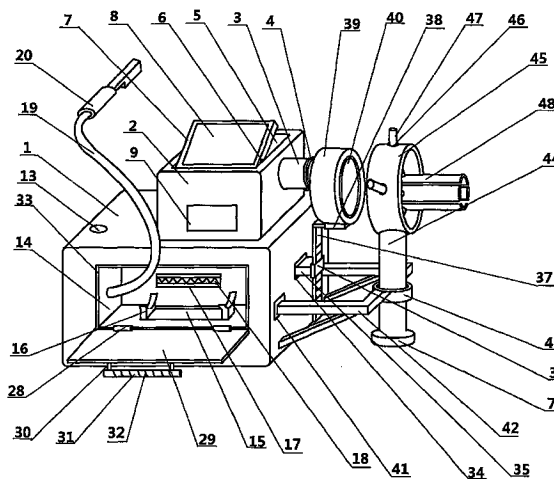
权利要求书2页 说明书4页 附图3页

## (54)发明名称

阴道感染清理给药装置

## (57)摘要

本发明涉及一种阴道感染清理给药装置,其属于医疗器械技术领域。本发明的技术方案是:阴道感染清理给药装置,包括主体,在主体上侧设有电子观察器,电子观察器右侧设有观察筒,观察筒右侧设有可变焦镜头,电子观察器上侧设有显示器折叠槽,显示器折叠槽通过折叠转轴与显示器连接,显示器上侧设有液晶显示屏,电子观察器前侧设有控制面板,控制面板上设有电源开关,电源开关右侧设有阴道撑开器控制按钮,阴道撑开器控制按钮右上角设有工作指示灯。本发明功能齐全,使用方便,在对阴道感染患者进行治疗时,省时省力,科学便捷,安全高效,智能准确,大大减轻了医务人员的工作负担。



1. 阴道感染清理给药装置,包括主体(1),其特征在于:

在主体(1)上侧设有电子观察器(2),电子观察器(2)右侧设有观察筒(3),观察筒(3)右侧设有可变焦镜头(4),电子观察器(2)上侧设有显示器折叠槽(5),显示器折叠槽(5)通过折叠转轴(6)与显示器(7)连接,显示器(7)上侧设有液晶显示屏(8),电子观察器(2)前侧设有控制面板(9);

控制面板(9)上设有电源开关(10),电源开关(10)右侧设有阴道撑开器控制按钮(11),阴道撑开器控制按钮(11)右上角设有工作指示灯(12);

电子观察器(2)左侧设有药物加入口(13),主体(1)前侧设有阴道清理器储存槽(14),阴道清理器储存槽(14)内部设有阴道清理器支撑底座(15),阴道清理器支撑底座(15)上侧设有支撑支架(16),阴道清理器储存槽(14)后侧壁上设有紫外线消毒灯安装框(17),紫外线消毒灯安装框(17)内部设有紫外线消毒灯(18),阴道清理器储存槽(14)左侧壁设有阴道清理器连接管(19),阴道清理器连接管(19)与阴道清理器把手(20)连接;

阴道清理器把手(20)通过连接插杆(21)与阴道清理器(22)连接,阴道清理器(22)上侧设有异物储存槽(23),异物储存槽(23)左侧设有给药条(24),给药条(24)上侧设有给药喷嘴(25),异物储存槽(23)右侧设有刮板固定卡(26),刮板固定卡(26)上侧设有刮板(27);

阴道清理器储存槽(14)前侧通过合页(28)与密封盖(29)连接,密封盖(29)下侧设有把手连接杆(30),把手连接杆(30)上设有把手(31),把手(31)上设有防滑螺纹(32),阴道清理器储存槽(14)外侧设有橡胶密封条(33),主体(1)右侧设有放大镜调节座(34),放大镜调节座(34)上设有放大镜伸缩圈连接杆(35),放大镜伸缩圈连接杆(35)上设有放大镜伸缩圈(36),放大镜伸缩圈(36)内部设有放大镜支撑杆(37),放大镜支撑杆(37)上侧设有放大镜连接片(38),放大镜连接片(38)上侧设有放大镜固定壳(39),放大镜固定壳(39)内部设有放大镜(40),放大镜调节座(34)前后两侧设有阴道撑开器固定座(41),阴道撑开器固定座(41)上设有阴道撑开器固定架(42),阴道撑开器固定架(42)上设有升降紧固圈(43),升降紧固圈(43)内部设有阴道撑开器活动支柱(44),阴道撑开器活动支柱(44)上侧设有阴道撑开器(45);

阴道撑开器(45)上侧设有阴道撑开片推动杆穿孔(46),阴道撑开片推动杆穿孔(46)内部设有阴道撑开片推动杆(47),阴道撑开片推动杆(47)与阴道撑开片(48)连接,阴道撑开片(48)上设有拉伸弹簧固定圈(49),拉伸弹簧固定圈(49)通过拉伸弹簧(50)与阴道撑开器(45)内壁连接,阴道撑开片推动杆(47)外侧设有收缩钢丝(51),收缩钢丝(51)下侧与松紧控制转轴(52)连接,松紧控制转轴(52)左侧设有皮带轮(53),皮带轮(53)通过皮带(54)与电机皮带轮(55)接,电机皮带轮(55)通过电机转轴(56)与电机(57)连接;

主体(1)内部设有电源箱(58),电源箱(58)内部设有变压器(59),变压器(59)通过导线(60)与配电箱(61)连接,配电箱(61)左侧设有散热器(62),散热器(62)前侧设有散热孔(63),散热孔(63)内部设有散热风扇(64),散热孔(63)上设有防尘罩(65),电源箱(58)左侧设有药物储存箱(66),药物储存箱(66)上侧设有药物进入管道(67),药物储存箱(66)前侧设有药泵(68),药泵(68)右侧设有出药管(69),出药管(69)右侧设有给药阀(70),给药阀(70)通过控制导线(71)与给药控制器(72)连接。

2. 根据权利要求1所述的阴道感染清理给药装置,其特征在于:所述折叠转轴(6)内部设有阻尼胶。

3. 根据权利要求1所述的阴道感染清理给药装置,其特征在于:所述观察筒(3)的位置可以上下调节。

4. 根据权利要求1所述的阴道感染清理给药装置,其特征在于:所述观察筒(3)、放大镜(10)和阴道撑开器(45)三者在一个垂直平面上。

5. 根据权利要求1所述的阴道感染清理给药装置,其特征在于:所述刮板(27)上侧设有一次性清理刮片(73)。

6. 根据权利要求1所述的阴道感染清理给药装置,其特征在于:所述阴道清理器把手(20)上侧设有给药控制按钮(74)。

7. 根据权利要求1所述的阴道感染清理给药装置,其特征在于:所述异物储存槽(23)为无菱角圆形设计。

8. 根据权利要求1所述的阴道感染清理给药装置,其特征在于:所述阴道撑开器活动支柱(44)下侧设有限位片(75)。

## 阴道感染清理给药装置

### 技术领域

[0001] 本发明属于医疗器械技术领域,具体涉及一种阴道感染清理给药装置。

### 背景技术

[0002] 医务人员在对阴道感染患者进行治疗时,大都采用对患者进行阴道给药治疗,当病情比较严重时还需要对患者进行全身给药治疗,但是传统的给药不能够对阴道进行彻底的清洗,患者大都采用药水冲洗的方法进行阴道清洗,这种方法不能够彻底的清理掉阴道的菌落,因此传统的阴道感染给药治疗不能够很好的满足现阶段对阴道感染患者进行治疗时的多种必要要求,长此以往,大大增加了医务人员的工作负担。

### 发明内容

[0003] 本发明的目的是提供一种在对阴道感染患者进行治疗时,省时省力,科学便捷,安全高效,清洁卫生的阴道感染清理给药装置。

[0004] 本发明的技术方案是:阴道感染清理给药装置,包括主体,在主体上侧设有电子观察器,电子观察器右侧设有观察筒,观察筒右侧设有可变焦镜头,电子观察器上侧设有显示器折叠槽,显示器折叠槽通过折叠转轴与显示器连接,显示器上侧设有液晶显示屏,电子观察器前侧设有控制面板;

[0005] 控制面板上设有电源开关,电源开关右侧设有阴道撑开器控制按钮,阴道撑开器控制按钮右上角设有工作指示灯;

[0006] 电子观察器左侧设有药物加入口,主体前侧设有阴道清理器储存槽,阴道清理器储存槽内部设有阴道清理器支撑底座,阴道清理器支撑底座上侧设有支撑支架,阴道清理器储存槽后侧壁上设有紫外线消毒灯安装框,紫外线消毒灯安装框内部设有紫外线消毒灯,阴道清理器储存槽左侧壁设有阴道清理器连接管,阴道清理器连接管与阴道清理器把手连接;

[0007] 阴道清理器把手通过连接插杆与阴道清理器连接,阴道清理器上侧设有异物储存槽,异物储存槽左侧设有给药条,给药条上侧设有给药喷嘴,异物储存槽右侧设有刮板固定卡,刮板固定卡上侧设有刮板;

[0008] 阴道清理器储存槽前侧通过合页与密封盖连接,密封盖下侧设有把手连接杆,把手连接杆上设有把手,把手上设有防滑螺纹,阴道清理器储存槽外侧设有橡胶密封条,主体右侧设有放大镜调节座,放大镜调节座上设有放大镜伸缩圈连接杆,放大镜伸缩圈连接杆上设有放大镜伸缩圈,放大镜伸缩圈内部设有放大镜支撑杆,放大镜支撑杆上侧设有放大镜连接片,放大镜连接片上侧设有放大镜固定壳,放大镜固定壳内部设有放大镜,放大镜调节座前后两侧设有阴道撑开器固定座,阴道撑开器固定座上设有阴道撑开器固定架,阴道撑开器固定架上设有升降紧固圈,升降紧固圈内部设有阴道撑开器活动支柱,阴道撑开器活动支柱上侧设有阴道撑开器;

[0009] 阴道撑开器上侧设有阴道撑开片推动杆穿孔,阴道撑开片推动杆穿孔内部设有阴

道撑开片推动杆,阴道撑开片推动杆与阴道撑开片连接,阴道撑开片上设有拉伸弹簧固定圈,拉伸弹簧固定圈通过拉伸弹簧与阴道撑开器内壁连接,阴道撑开片推动杆外侧设有收缩钢丝,收缩钢丝下侧与松紧控制转轴连接,松紧控制转轴左侧设有皮带轮,皮带轮通过皮带与电机皮带轮连接,电机皮带轮通过电机转轴与电机连接;

[0010] 主体内部设有电源箱,电源箱内部设有变压器,变压器通过导线与配电箱连接,配电箱左侧设有散热器,散热器前侧设有散热孔,散热孔内部设有散热风扇,散热孔上设有防尘罩,电源箱左侧设有药物储存箱,药物储存箱上侧设有药物进入管道,药物储存箱前侧设有药泵,药泵右侧设有出药管,出药管右侧设有给药阀,给药阀通过控制导线与给药控制器连接。

[0011] 作为优选,所述折叠转轴内部设有阻尼胶。

[0012] 作为优选,所述观察筒的位置可以上下调节。

[0013] 作为优选,所述观察筒、放大镜和阴道撑开器三者在一个垂直平面上。

[0014] 作为优选,所述刮板上设有一次性清理刮片。

[0015] 作为优选,所述阴道清理器把手上侧设有给药控制按钮。

[0016] 作为优选,所述异物储存槽为无菱角圆形设计。

[0017] 作为优选,所述阴道撑开器活动支柱下侧设有限位片。

[0018] 本发明的有益效果是:本发明功能齐全,使用方便,在对阴道感染患者进行治疗时,省时省力,科学便捷,安全高效,智能准确,大大减轻了医务人员的工作负担。

## 附图说明

[0019] 图1为本发明整体的结构示意图。

[0020] 图2为本发明控制面板内部结构示意图。

[0021] 图3为本发明阴道清理器结构示意图。

[0022] 图4为本发明阴道撑开器结构示意图。

[0023] 图5为本发明主体内部结构示意图。

[0024] 图中:

[0025] 1:主体,2:电子观察器,3:观察筒,4:可变焦镜头,5:显示器折叠槽,6:折叠转轴,7:显示器,8:液晶显示屏,9:控制面板,10:电源开关,11:阴道撑开器控制按钮,12:工作指示灯,13:药物加入口,14:阴道清理器储存槽,15:阴道清理器支撑底座,16:支撑支架,17:紫外线消毒灯安装框,18:紫外线消毒灯,19:阴道清理器连接管,20:阴道清理器把手,21:连接插杆,22:阴道清理器,23:异物储存槽,24:给药条,25:给药喷嘴,26:刮板固定卡,27:刮板,28:合页,29:密封盖,30:把手连接杆,31:把手,32:防滑螺纹,33:橡胶密封条,34:放大镜调节座,35:放大镜伸缩圈连接杆,36:放大镜伸缩圈,37:放大镜支撑杆,38:放大镜连接片,39:放大镜固定壳,40:放大镜,41:阴道撑开器固定座,42:阴道撑开器固定架,43:升降紧固圈,44:阴道撑开器活动支柱,45:阴道撑开器,46:阴道撑开片推动杆穿孔,47:阴道撑开片推动杆,48:阴道撑开片,49:拉伸弹簧固定圈,50:拉伸弹簧,51:收缩钢丝,52:松紧控制转轴,53:皮带轮,54:皮带,55:电机皮带轮,56:电机转轴,57:电机,58:电源箱,59:变压器,60:导线,61:配电箱,62:散热器,63:散热孔,64:散热风扇,65:防尘罩,66:药物储存箱,67:药物进入管道,68:药泵,69:出药管,70:给药阀,71:控制导线,72:给药控制器,73:

一次性清理刮片,74:给药控制按钮,75:限位片。

### 具体实施方式

[0026] 下面参照附图,对本发明的阴道感染清理给药装置进行详细描述。

[0027] 如图1所示,本发明的阴道感染清理给药装置包括主体1,在主体1上侧设有电子观察器2,电子观察器2右侧设有观察筒3,观察筒3右侧设有可变焦镜头4,电子观察器2上侧设有显示器折叠槽5,显示器折叠槽5通过折叠转轴6与显示器7连接,显示器7上侧设有液晶显示屏8,电子观察器2前侧设有控制面板9。

[0028] 如图2所示,控制面板9上设有电源开关10,电源开关10右侧设有阴道撑开器控制按钮11,阴道撑开器控制按钮11右上角设有工作指示灯12。

[0029] 如图1所示,电子观察器2左侧设有药物加入口13,主体1前侧设有阴道清理器储存槽14,阴道清理器储存槽14内部设有阴道清理器支撑底座15,阴道清理器支撑底座15上侧设有支撑支架16,阴道清理器储存槽14后侧壁上设有紫外线消毒灯安装框17,紫外线消毒灯安装框17内部设有紫外线消毒灯18,阴道清理器储存槽14左侧壁设有阴道清理器连接管19,阴道清理器连接管19与阴道清理器把手20连接。

[0030] 如图3所示,阴道清理器把手20通过连接插杆21与阴道清理器22连接,阴道清理器22上侧设有异物储存槽23,异物储存槽23左侧设有给药条24,给药条24上侧设有给药喷嘴25,异物储存槽23右侧设有刮板固定卡26,刮板固定卡26上侧设有刮板27。

[0031] 如图1所示,阴道清理器储存槽14前侧通过合页28与密封盖29连接,密封盖29下侧设有把手连接杆30,把手连接杆30上设有把手31,把手31上设有防滑螺纹32,阴道清理器储存槽14外侧设有橡胶密封条33,主体1右侧设有放大镜调节座34,放大镜调节座34上设有放大镜伸缩圈连接杆35,放大镜伸缩圈连接杆35上设有放大镜伸缩圈36,放大镜伸缩圈36内部设有放大镜支撑杆37,放大镜支撑杆37上侧设有放大镜连接片38,放大镜连接片38上侧设有放大镜固定壳39,放大镜固定壳39内部设有放大镜40,放大镜调节座34前后两侧设有阴道撑开器固定座41,阴道撑开器固定座41上设有阴道撑开器固定架42,阴道撑开器固定架42上设有升降紧固圈43,升降紧固圈43内部设有阴道撑开器活动支柱44,阴道撑开器活动支柱44上侧设有阴道撑开器45。

[0032] 如图4所示,阴道撑开器45上侧设有阴道撑开片推动杆穿孔46,阴道撑开片推动杆穿孔46内部设有阴道撑开片推动杆47,阴道撑开片推动杆47与阴道撑开片48连接,阴道撑开片48上设有拉伸弹簧固定圈49,拉伸弹簧固定圈49通过拉伸弹簧50与阴道撑开器45内壁连接,阴道撑开片推动杆47外侧设有收缩钢丝51,收缩钢丝51下侧与松紧控制转轴52连接,松紧控制转轴52左侧设有皮带轮53,皮带轮53通过皮带54与电机皮带轮55接,电机皮带轮55通过电机转轴56与电机57连接。

[0033] 如图5所示,主体1内部设有电源箱58,电源箱58内部设有变压器59,变压器59通过导线60与配电箱61连接,配电箱61左侧设有散热器62,散热器62前侧设有散热孔63,散热孔63内部设有散热风扇64,散热孔63上设有防尘罩65,电源箱58左侧设有药物储存箱66,药物储存箱66上侧设有药物进入管道67,药物储存箱66前侧设有药泵68,药泵68右侧设有出药管69,出药管69右侧设有给药阀70,给药阀70通过控制导线71与给药控制器72连接。

[0034] 在使用本发明时,可以先让患者躺在检查床上,将患者的腿部分开,并将阴道撑开

片48插入患者的阴道,然后打开电源开关10,并利用阴道撑开器控制按钮11控制收缩钢丝51放松,在拉伸弹簧50的作用下阴道撑开片48将患者的阴道撑开,再调节放大镜支撑杆37将放大镜40对准患者的阴道,同时调节观察筒3,将可变焦镜头4对准放大镜40,使可变焦镜头4、放大镜40和阴道撑开器45在同一直线上。

[0035] 然后由医务人员在显示器7上观察患者的阴道内部的情况,再由阴道清理器储存槽14内取出阴道清理器22,手持阴道清理器把手20将其插入患者阴道内部,进行旋转清理,将异物清理进异物储存槽23内,然后由给药喷嘴25对患者的阴道内部进行给药,使用结束后,将阴道清理器22进行消毒处理后放入阴道清理器储存槽14内,由紫外线消毒灯18照射进行持续的消毒即可。

[0036] 所述折叠转轴6内部设有阻尼胶。这样设置,可以将显示器7固定在一定的折叠角度上,方便观察。

[0037] 所述观察筒3的位置可以上下调节。这样设置,可以方便医务人员根据患者的情况调节观察筒的位置,准确的进行观察。

[0038] 所述观察筒3、放大镜10和阴道撑开器45三者在一个垂直平面上。这样设置,可以保证能将三者调节到同一条直线上。

[0039] 所述刮板27上设有一次性清理刮片73。这样设置,可以保证刮板27的清洁,防止对患者的阴道造成进一步的感染。

[0040] 所述阴道清理器把手20上侧设有给药控制按钮74。这样设置,可以方便使用阴道清理器22时随时对阴道内部进行给药处理。

[0041] 所述异物储存槽23为无菱角圆形设计。这样设置,可以方便医务人员清理异物储存槽23内部的异物。

[0042] 所述阴道撑开器活动支柱44下侧设有限位片75。这样设置,可以限定阴道撑开器活动支柱44上升的空间,防止过度升高造成不稳定。

[0043] 以上所述仅是本发明的优选实施方式,应当指出,对于本技术领域的普通技术人员来说,在不脱离本发明技术原理的前提下,还可以做出若干改进和替换,这些改进和替换也应视为本发明的保护范围。

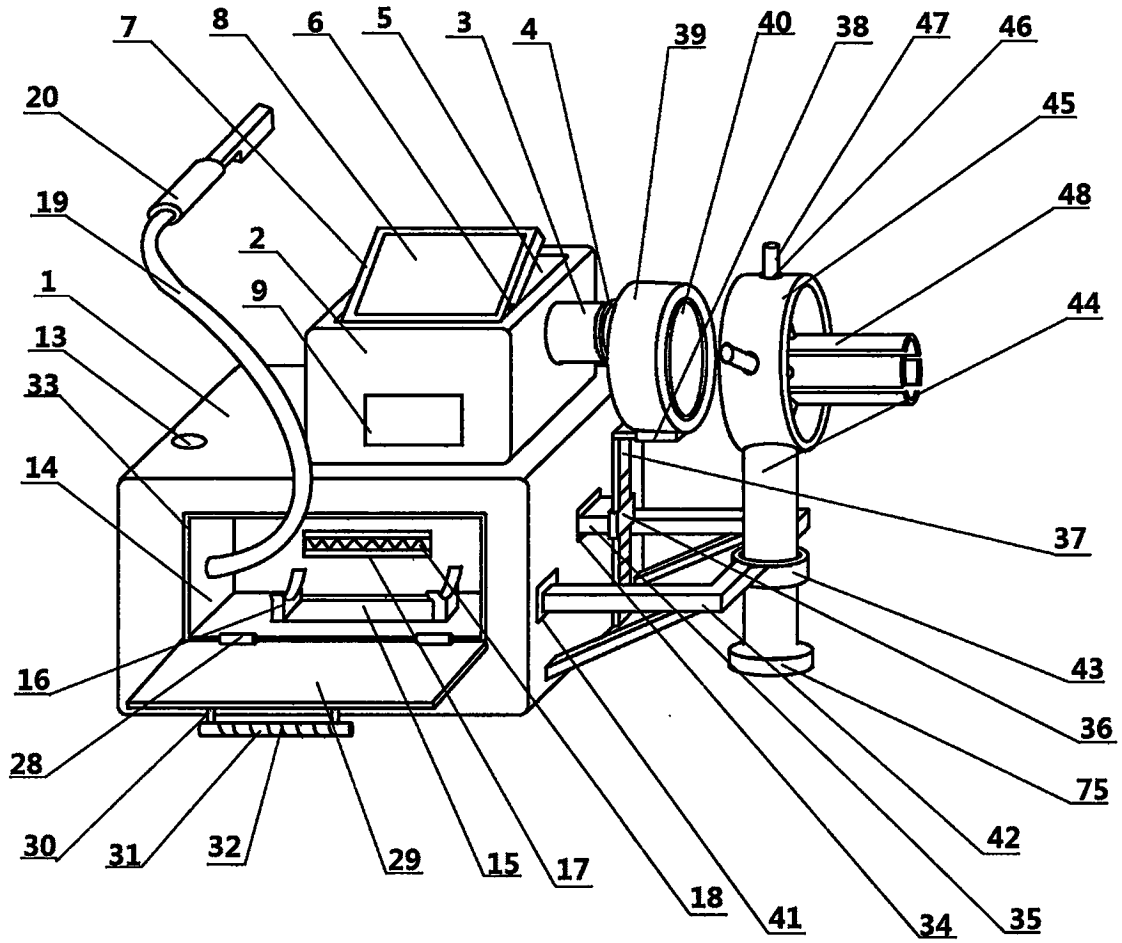


图1

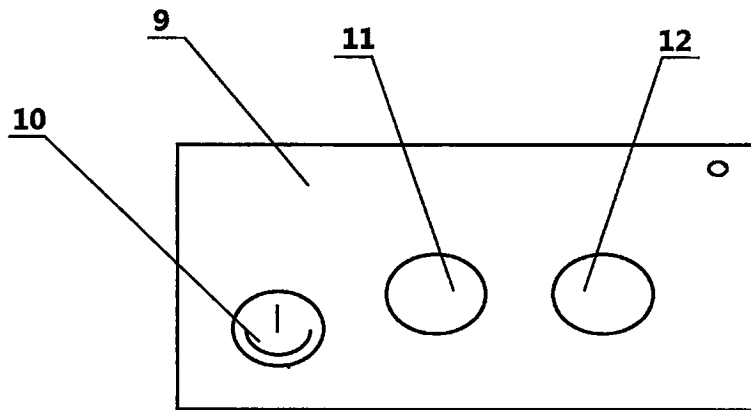


图2



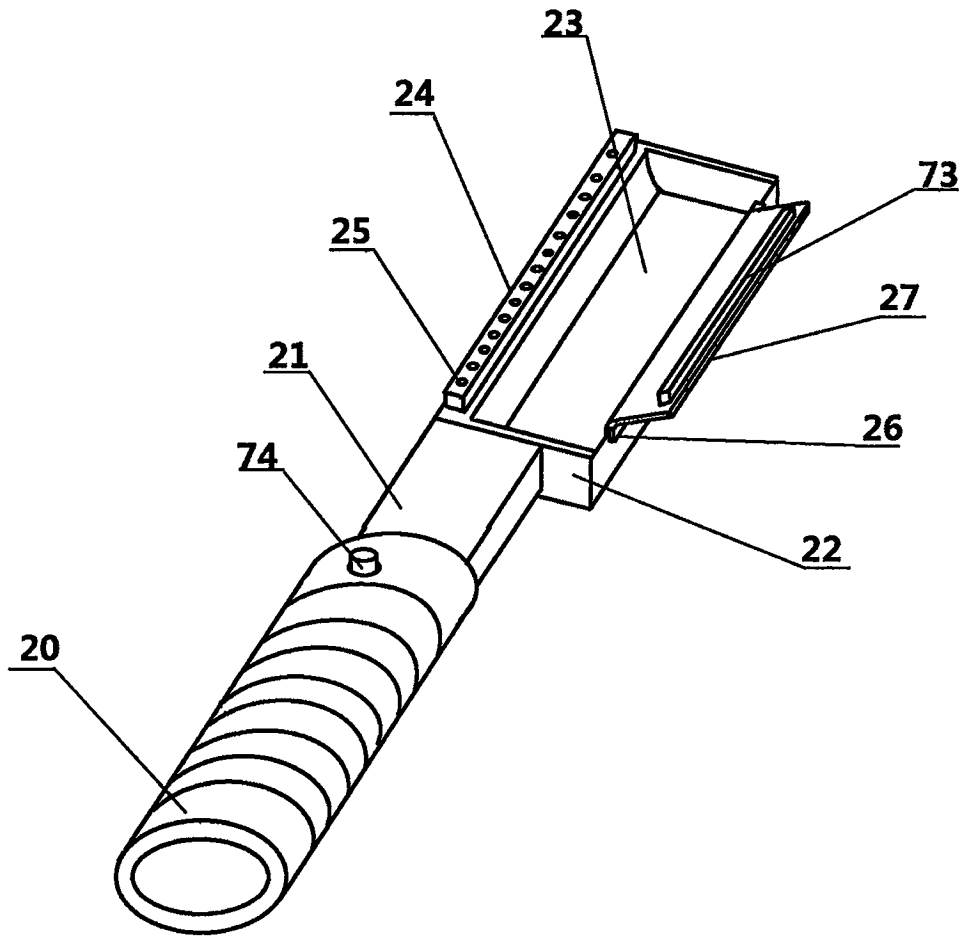


图3

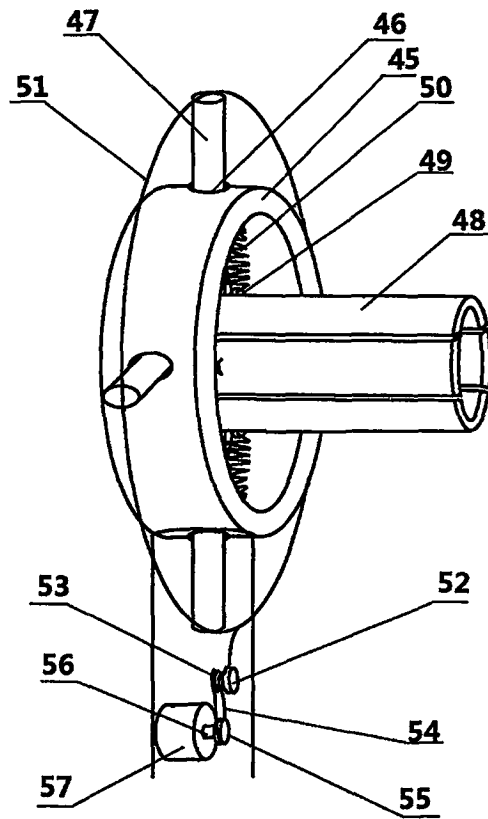


图4

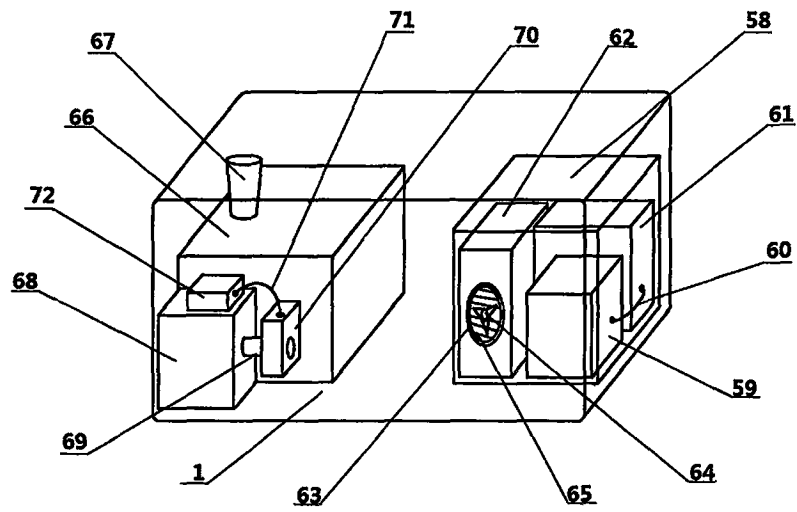


图5