



(12) 实用新型专利

(10) 授权公告号 CN 203376949 U

(45) 授权公告日 2014. 01. 01

(21) 申请号 201320462975. 7

(22) 申请日 2013. 07. 31

(73) 专利权人 闻朝

地址 463100 河南省驻马店市遂平县县政府
一楼接待办公室

(72) 发明人 闻朝 殷航 胡泉灏

(74) 专利代理机构 郑州睿信知识产权代理有限
公司 41119

代理人 赵敏

(51) Int. Cl.

G09F 15/00 (2006. 01)

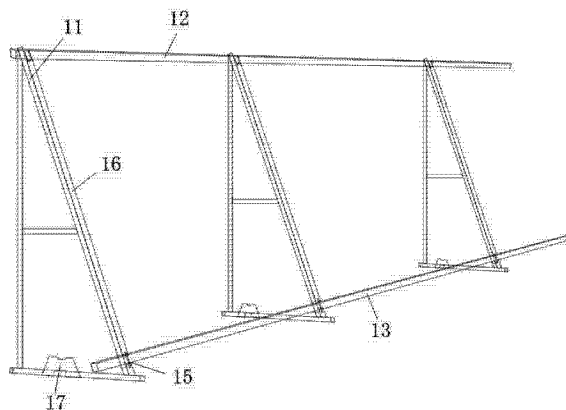
权利要求书1页 说明书2页 附图5页

(54) 实用新型名称

户外活动展示架

(57) 摘要

本实用新型涉及布展支架领域,特别是涉及一种户外活动展示架。该户外活动展示架包括左右间隔并列设置的两个以上支架以及用于连接在支架之间的上横梁和下横梁,支架均包括沿前后方向延伸的底杆以及与底杆固定连接的立杆,立杆的上部设有开口向上的、用于放置对应的上横梁的上梁卡槽,其下部设有用于卡装下横梁的下梁卡槽,立杆的下梁卡槽的槽口处设有捆扎锁扣。使用时,仅需将支架左右并列的摆放,然后将上横梁放置在上梁卡槽中即可完成上对横梁的装配,将下横梁放置于下梁卡槽中通过捆扎锁扣锁紧即可完成对下横梁的装配,整个展示架安装极为快速方便,使用完毕后,仅需将各部件拆卸即可对支架和上、下横梁分别叠置进行运输,极为方便。



1. 户外活动展示架,其特征在于,包括左右间隔并列设置的两个以上支架以及用于连接在支架之间的上横梁和下横梁,每个支架均包括沿前后方向延伸的底杆以及与底杆固定连接的立杆,所述立杆的上部设有开口向上的、用于放置对应的上横梁的上梁卡槽,其下部设有用于卡装下横梁的下梁卡槽,立杆的下梁卡槽的槽口处设有捆扎锁扣。

2. 根据权利要求1所述的户外活动展示架,其特征在于,所述上、下横梁上分别设有用于钩挂展布的弹簧挂钩。

3. 根据权利要求2所述的户外活动展示架,其特征在于,该展示架还包括展布,所述展布的边缘处设有用于与所述弹簧挂钩配合的挂孔,挂孔中镶有金属环圈。

4. 根据权利要求1所述的户外活动展示架,其特征在于,该展示架还包括用于压紧固定支架的底杆的储水式压块。

5. 根据权利要求1所述的户外活动展示架,其特征在于,立杆的前侧面上设有木条。

6. 根据权利要求1所述的户外活动展示架,其特征在于,上、下横梁各自包括两个以上的标准节,相邻的标准节之间通过延续接头连接。

7. 根据权利要求1-6任一项所述的户外活动展示架,其特征在于,所述支架的底杆上还设有支杆,支架的底杆、立杆以及支杆一起形成三角形结构。

8. 根据权利要求7所述的户外活动展示架,其特征在于,所述立杆自下而上逐渐向后倾斜,支杆位于立杆的后方处。

户外活动展示架

技术领域

[0001] 本实用新型涉及布展支架领域,特别是涉及一种户外活动展示架。

背景技术

[0002] 在户外车展、订货会,交易会、产品展示、广场文化宣传、书画宣传文化下乡流动展示等大型活动中,难以避免的需要用到可重复利用的展示架。目前市场上常见的展示架有易拉宝、门式宣传架等,其中易拉宝具有便于携带运输、搭建快捷、移动灵活以及使用方便等优点,但是却仅适用于一些小的展示画或宣传页,在大型活动中,仅有易拉宝是难以满足使用要求的。较之易拉宝展示架来说,门式宣传架多被应用于一些需要布置大型宣传画或展画的场合,但是,其往往是由框架式的多个标准节拼接而成,每个标准节的体积都相对较大,在连接的过程中,相邻的两个标准节之间需通过螺钉连接,运输和拆装都极为不便。

发明内容

[0003] 本实用新型的目的在于提供便于运输和拆卸重复使用的、可通用于大型宣传画以及小型宣传画的展出的户外活动展示架。

[0004] 为了解决上述问题,户外活动展示架采用以下技术方案:户外活动展示架,包括左右间隔并列设置的两个以上支架以及用于连接在支架之间的上横梁和下横梁,每个支架均包括沿前后方向延伸的底杆以及与底杆固定连接的立杆,所述立杆的上部设有开口向上的、用于放置对应的上横梁的上梁卡槽,其下部设有用于卡装下横梁的下梁卡槽,立杆的下梁卡槽的槽口处设有捆扎锁扣。

[0005] 所述上、下横梁上分别设有用于钩挂展布的弹簧挂钩。

[0006] 该展示架还包括展布,所述展布的边缘处设有用于与所述弹簧挂钩配合的挂孔,挂孔中镶有金属环圈。

[0007] 该展示架还包括用于压紧固定支架的底杆的储水式压块。

[0008] 立杆的前侧面上设有木条。

[0009] 上、下横梁各自包括两个以上的标准节,相邻的标准节之间通过延续接头连接。

[0010] 所述支架的底杆上还设有支杆,支架的底杆、立杆以及支杆一起形成三角形结构。

[0011] 所述立杆自下而上逐渐向后倾斜,支杆位于立杆的后方处。

[0012] 由于该户外活动展示架的两个以上支架是左右间隔并列设置并且立杆的上部设有开口向上的、用于放置对应的上横梁的上梁卡槽,立杆下部设有用于卡装下横梁的下梁卡槽,立杆的下梁卡槽的槽口处设有捆扎锁扣,因此,在使用的时候,仅需将支架左右并列的摆放,然后将上横梁放置在立杆的上梁卡槽中即可完成对上横梁的装配,然后将下横梁放置于下梁卡槽中并通过捆扎锁扣锁紧即可完成对下横梁的装配,装配完成以后便可在上、下横梁之间设置相应的展示画或宣传页(视大小可以为一个或者多个),整个展示架安装极为快速方便,使用完毕后,仅需将各部件拆卸即可对支架和上、下横梁分别叠置进行运输,由此可见,该展示架不仅可通用于大型宣传画以及小型宣传画的展出,而且具有便于运

输、拆卸以及可重复利用的特性。

[0013] 更进一步的,弹性挂钩可以保持相应展画或宣传页的画面平整;储水式压块用于保证展示架整体的稳固性和可靠性;在立杆上设置木条以后,为了防止风吹起展画或宣传页,可通过图钉或订书钉直接将其定在木条的相应侧面上;延续接头是为了能够实现对展示架左右方向上的宽度调节;三角形结构是为了保证支架的强度和稳定性。

附图说明

- [0014] 图 1 是户外活动展示架的结构示意图;
- [0015] 图 2 是户外活动展示架去掉展布后的结构示意图;
- [0016] 图 3 是支架的主视图;
- [0017] 图 4 是支架的俯视图;
- [0018] 图 5 是上、下横梁与支架以及弹簧挂钩的配合示意图。

具体实施方式

[0019] 户外活动展示架的实施例,如图 1-5 所示,该展示架包括支架 11、上横梁 12、下横梁 13 以及展布 14。

[0020] 本实施例中,支架 11 有三个并且沿左右方向间隔布设,每个支架 11 均包括底杆、立杆以及支杆,其中底杆沿前后方向延伸并且具有用于与地面连接的连接孔,立杆和支杆的下端均固定在底杆上,其中立杆位于支杆前方自下而上向后倾斜,支杆为竖直杆,底杆、支杆和立杆一起形成了以底杆为底的直角三角形;另外,立杆的上部设有开口向上的上梁卡槽 101,上梁卡槽 101 用于放置上横梁 12,立杆的下部设有下梁卡槽,下梁卡槽则是为了装配下横梁 13,立杆上在下梁卡槽的槽口处还设有捆扎锁扣 15,捆扎锁扣 15 用于捆扎固定相应的下横梁。在本实施例中,立杆的前侧面上还固定有木条 16,上述的上梁卡槽和下梁卡槽均是位于木条 16 上。为了保证支架 11 的稳定性,该展示架还包括储水式压块 17,储水式压块 17 用于压在相应支架 11 的底杆上。

[0021] 上、下横梁均是用于连接在支架 11 之间,它们各自由相应的标准节(具有设定长度的杆段)构成,相邻的标准节之间通过延续接头 19 连接,这是为了能够根据需要调节展示架在左右方向上的宽度。另外,上、下横梁以及位于左、右端头处的支架的立杆上还设有弹簧挂钩 18,弹簧挂钩 18 用于安装展布 14。

[0022] 展布 14 的边缘处设有用于与弹簧挂钩 18 钩挂配合的挂孔,挂孔中镶有金属环圈。

[0023] 在使用的时候,可首先根据相应展画或者宣传页的大小尺寸来使用相应数量的支架以及上、下横梁,将支架沿左右方向间隔排布以后,将上横梁搭在相应支架的上梁卡槽中,然后将下横梁装入相应的下梁卡槽,通过捆扎锁扣将下横梁扎紧即可,最后通过弹簧挂钩将展布挂在上、下横梁以及位于左、右边缘处的支架的立杆上即可。

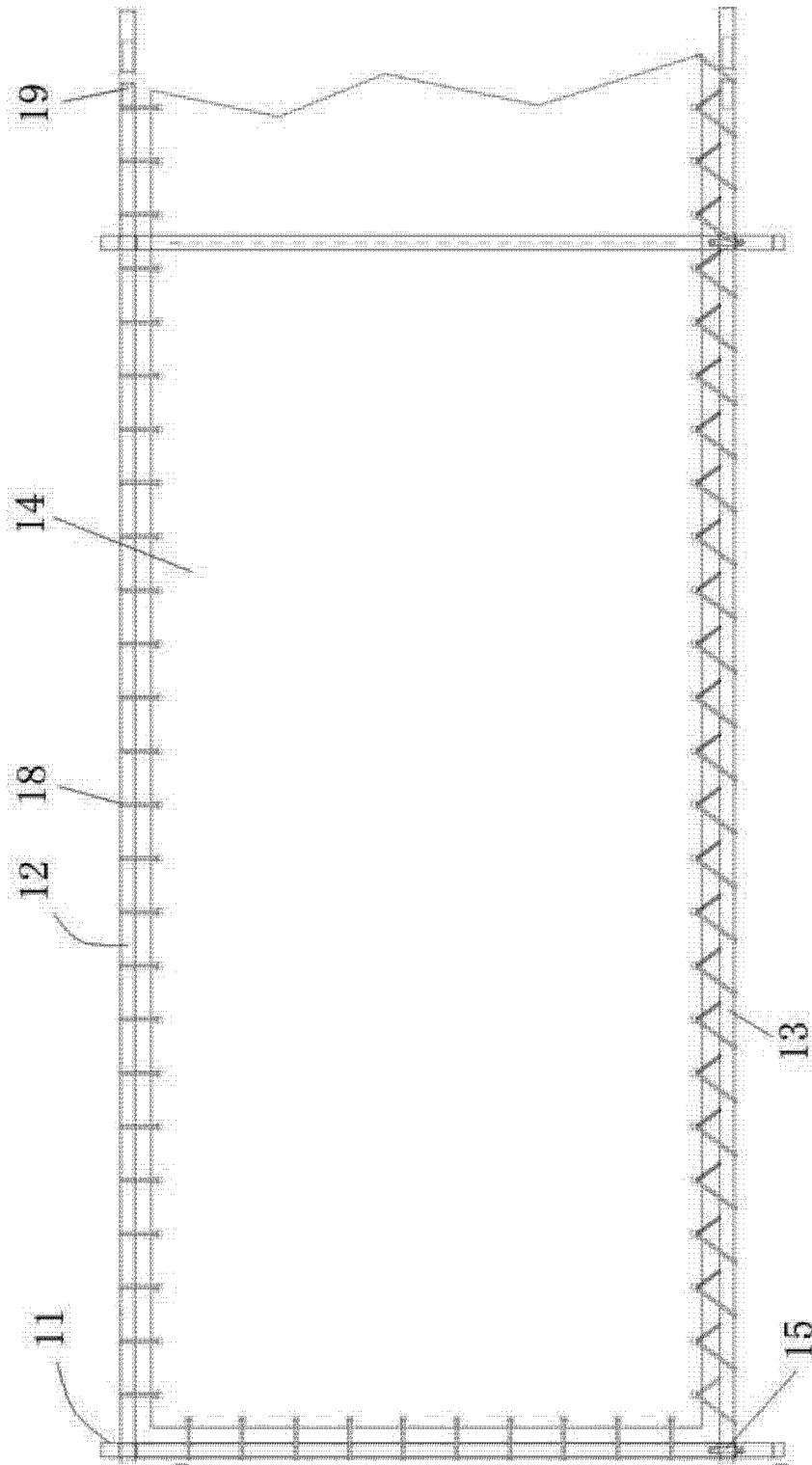


图 1

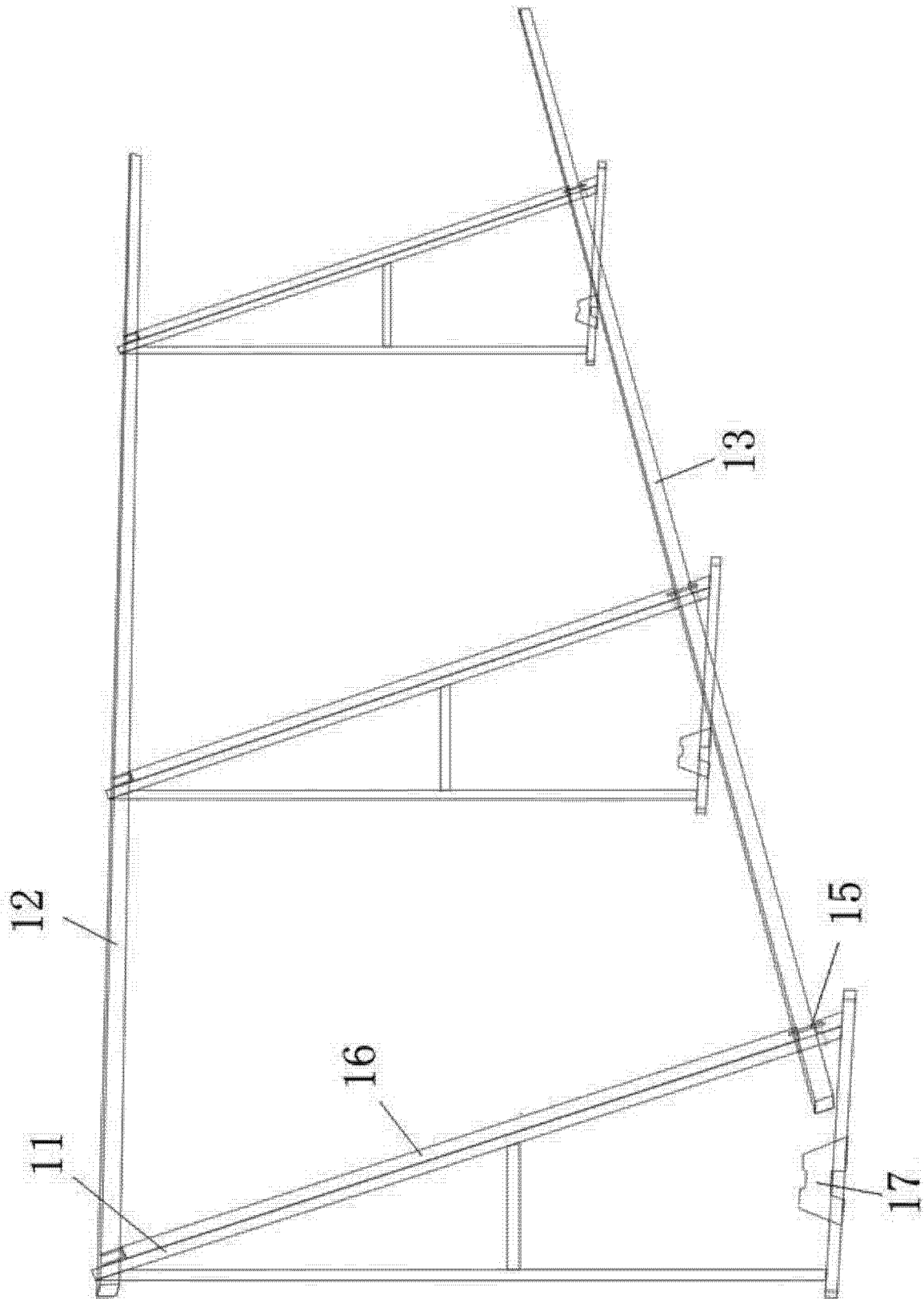


图 2

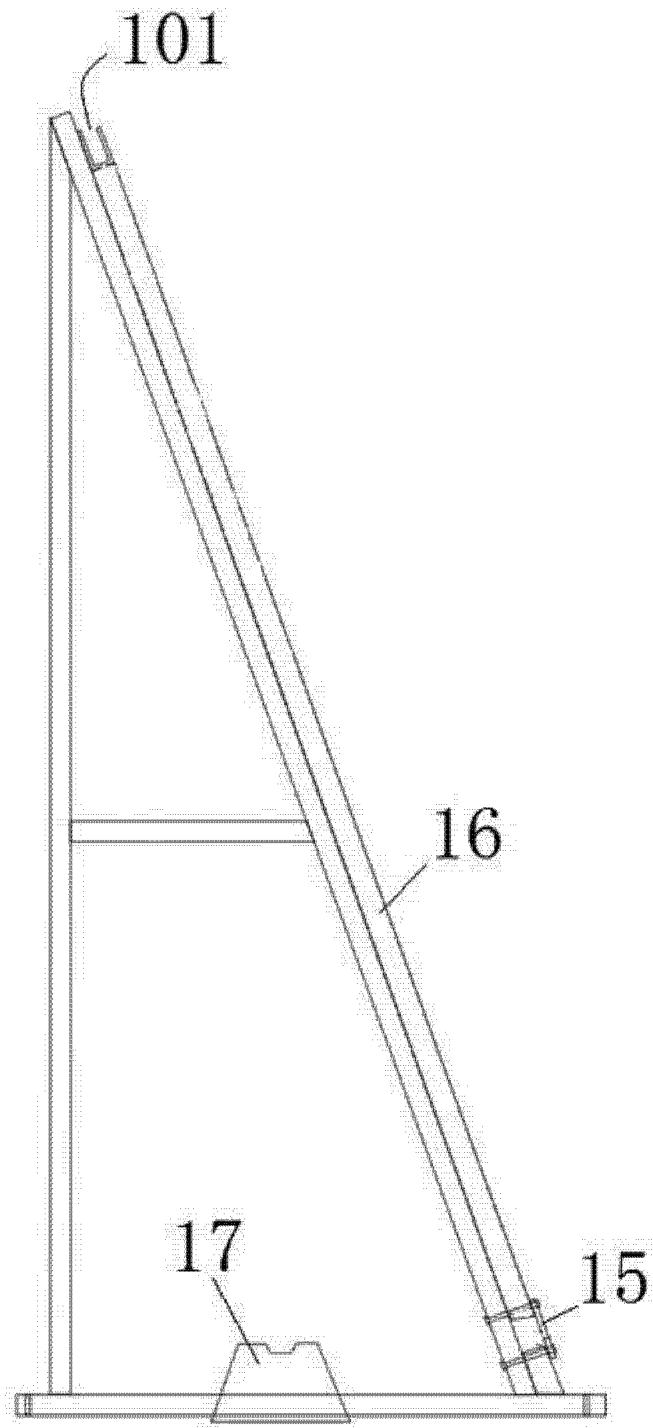


图 3

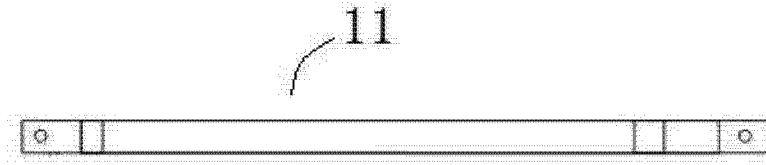


图 4

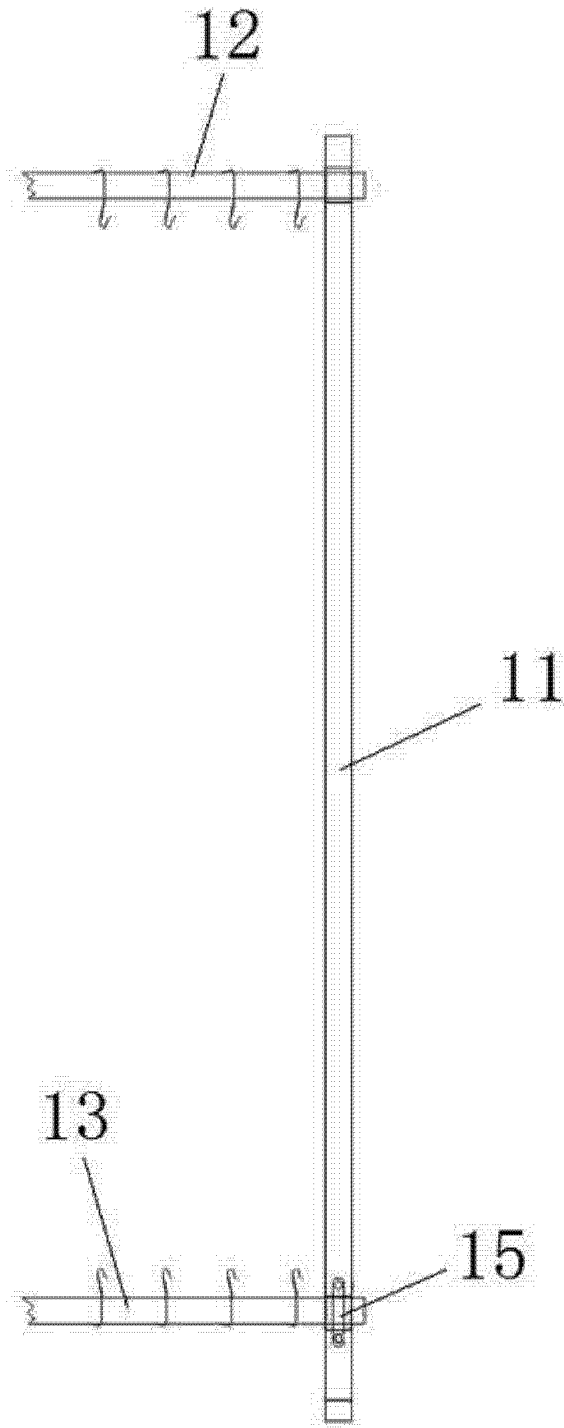


图 5