



## (12) 实用新型专利

(10) 授权公告号 CN 214223473 U

(45) 授权公告日 2021.09.17

(21) 申请号 202120171643.8

(22) 申请日 2021.01.21

(73) 专利权人 新东海(佛山)五金电器制造有限  
公司

地址 528000 广东省佛山市高明区荷城街  
道富湾东诚路269号

(72) 发明人 潘彤彤

(74) 专利代理机构 深圳壹舟知识产权代理事务  
所(普通合伙) 44331

代理人 寇闯

(51) Int.Cl.

F25C 1/04 (2018.01)

F25C 1/22 (2018.01)

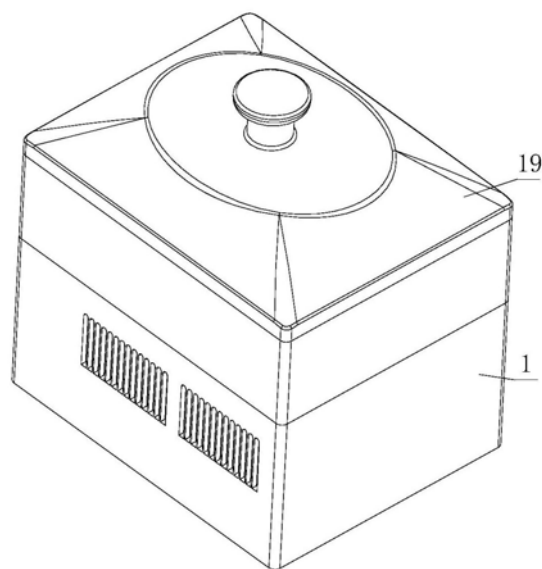
权利要求书1页 说明书3页 附图2页

(54) 实用新型名称

一种新型制冰机装置

(57) 摘要

本实用新型公开了一种新型制冰机装置,涉及制冰机技术领域。包括机体外壳、风扇、散热器、制冷芯片、控制主板、保温层、制冰盒,所述制冰盒与所述制冷芯片的一面可拆卸接合,所述散热器与制冷芯片的另一面接合,所述风扇与所述散热器的翅片端接合,所述制冰盒设有内凹槽,所述内凹槽内设有凸起部,所述制冰盒外围设置有所述保温层,所述制冷芯片与所述控制主板电连接。该新型制冰机装置,制冰盒与机体外壳采用了可拆卸式的连接方式,当制冰成功后,可以将制冰盒单独拿出来脱冰,且一旦制冰盒污染后,可以拿出来清洗,十分方便,并且消费者可根据自己的喜好,随时更换不同形状的制冰盒。



1. 一种新型制冰机装置,包括机体外壳(1)、风扇(2)、散热器(3)、制冷芯片(4)、控制主板(5)、保温层(6)、制冰盒(7),其特征在于:所述制冰盒(7)与所述制冷芯片(4)的一面可拆卸接合,所述散热器(3)与所述制冷芯片(4)的另一面接合,所述风扇(2)与所述散热器(3)的翅片端接合,所述制冷芯片(4)与所述控制主板(5)电连接。

2. 根据权利要求1所述的一种新型制冰机装置,其特征在于:所述制冰盒(7)设有内凹槽(8),所述内凹槽(8)内设有凸起部(9),所述制冰盒(7)外围设置有所述保温层(6)。

3. 根据权利要求1所述的一种新型制冰机装置,其特征在于:所述机体外壳(1)上部设有放置槽(10),所述制冰盒(7)可拆卸的安装在所述放置槽(10)内。

4. 根据权利要求1所述的一种新型制冰机装置,其特征在于:还包括温度传感器(11),所述温度传感器(11)与所述制冰盒(7)接合,或者嵌于所述制冰盒(7)内,并且所述温度传感器(11)与所述控制主板(5)电连接。

5. 根据权利要求1所述的一种新型制冰机装置,其特征在于:包括限位开关(12),所述机体外壳(1)设有安装腔(13),所述限位开关(12)安装于所述安装腔(13)中,并且与所述控制主板(5)电连接。

6. 根据权利要求1所述的一种新型制冰机装置,其特征在于:所述机体外壳(1)下端壳体的内部四周设有导向孔(14),所述机体外壳(1)上端壳体的内顶部四周设有导向柱(15),通过所述导向柱(15)和所述导向孔(14)实现所述机体外壳(1)上下壳体的连接。

7. 根据权利要求1所述的一种新型制冰机装置,其特征在于:所述机体外壳(1)的侧壁上设有进风孔(16),所述机体外壳(1)的底部设有散热孔(17)。

8. 根据权利要求5所述的一种新型制冰机装置,其特征在于:所述制冰盒(7)的外侧设有阶台(18),所述限位开关(12)的动触点抵至所述阶台(18)上。

9. 根据权利要求1所述的一种新型制冰机装置,其特征在于:还包括上盖(19),所述上盖(19)设置在所述机体外壳(1)上。

## 一种新型制冰机装置

### 技术领域

[0001] 本实用新型涉及制冰机技术领域,具体为一种新型制冰机装置。

### 背景技术

[0002] 制冷芯片,是一种热泵,应用在一些空间受到限制,可靠性要求高,无制冷剂污染的场合,利用半导体材料的帕尔贴效应,当直流电通过两种不同半导体材料组成的电偶对时,在电偶的两端即可分别吸收热量和放出热量,可以实现制冷的目的。

[0003] 目前市面上,许多制冰机的制冰盒与主机固定连接,导致制冰盒制冰成功后,如果要脱冰只能将整个制冰机倒置,从而使冰块脱落,制冰盒如果污染也很难单独拿出来清洗,更重要的是,消费者不能根据自己的喜好更换不同形状的制冰盒。

### 实用新型内容

[0004] 本实用新型提供了一种新型制冰机装置,具备采用可拆卸式的连接方式,易于取放,便于清洁,同时可根据消费者的喜好更换不同形状的制冰盒的优点,以解决上述背景技术中存在的问题。

[0005] 为实现采用可拆卸式的连接方式,易于取放,便于清洁,同时可根据消费者的喜好更换不同形状的制冰盒的目的,本实用新型提供如下技术方案:一种新型制冰机装置,包括机体外壳、风扇、散热器、制冷芯片、控制主板、保温层、制冰盒,其特征在于:所述制冰盒与所述制冷芯片的一面可拆卸接合,所述散热器与所述制冷芯片的另一面接合,所述风扇与所述散热器的翅片端接合,所述制冷芯片与所述控制主板电连接。

[0006] 作为本实用新型的一种优选技术方案,所述制冰盒设有内凹槽,所述内凹槽内设有凸起部,所述制冰盒外围设置有所述保温层。

[0007] 作为本实用新型的一种优选技术方案,所述机体外壳上部设有凹槽,所述制冰盒可拆卸的安装在所述凹槽内。

[0008] 作为本实用新型的一种优选技术方案,还包括温度传感器,所述温度传感器与所述制冰盒接合,或者嵌于所述制冰盒内,并且所述温度传感器与所述控制主板电连接。

[0009] 作为本实用新型的一种优选技术方案,包括限位开关,所述机体外壳设有安装腔,所述限位开关安装于所述安装腔中,并且与所述控制主板电连接。

[0010] 作为本实用新型的一种优选技术方案,所述机体外壳设有回形凹槽,所述保温层通过所述回形凹槽套接在所述机体外壳内。

[0011] 作为本实用新型的一种优选技术方案,所述机体外壳下端壳体的内部四周设有导向孔,所述机体外壳上端壳体的内顶部四周设有导向柱,通过所述导向柱和所述导向孔实现所述机体外壳上下壳体的连接。

[0012] 作为本实用新型的一种优选技术方案,所述机体外壳的侧壁上设有进风孔,所述机体外壳的底部设有散热孔。

[0013] 作为本实用新型的一种优选技术方案,所述制冰盒的外侧设有阶台,所述限位开

关的动触点伸出安装腔外并抵至阶台上。

[0014] 作为本实用新型的一种优选技术方案,所述导冷体上设有定位凸台,所述制冰盒底部设有定位凹槽,所述导冷体与所述制冰盒通过所述定位凸台与所述定位凹槽的对接相接合。

[0015] 作为本实用新型的一种优选技术方案,还包括上盖,所述上盖设置在所述机体外壳上。

[0016] 与现有技术相比,本实用新型提供了一种新型制冰机装置,具备以下有益效果:

[0017] 该新型制冰机装置,制冰盒与机体外壳采用了可拆卸式的连接方式,当制冰成功后,可以将制冰盒单独拿出来脱冰,且一旦制冰盒污染后,可以拿出来清洗,十分方便,并且消费者可根据自己的喜好,随时更换不同形状的制冰盒。

### 附图说明

[0018] 图1为本实用新型的结构示意图;

[0019] 图2为本实用新型的剖视图;

[0020] 图3为本实用新型的分解图。

[0021] 图中:1、机体外壳;2、风扇;3、散热器;4、制冷芯片;5、控制主板;6、保温层;7、制冰盒;8、内凹槽;9、凸起部;10、放置槽;11、温度传感器;12、限位开关;13、安装腔;14、导向孔;15、导向柱;16、进风孔;17、散热孔;18、阶台;19、上盖。

### 具体实施方式

[0022] 下面将结合本实用新型实施例中的附图,对本实用新型实施例中的技术方案进行清楚、完整地描述,显然,所描述的实施例仅仅是本实用新型一部分实施例,而不是全部的实施例。基于本实用新型中的实施例,本领域普通技术人员在没有做出创造性劳动前提下所获得的所有其他实施例,都属于本实用新型保护的范围。

[0023] 请参阅图1-图3,本实用新型公开了一种新型制冰机装置,包括机体外壳1、风扇2、散热器3、制冷芯片4、控制主板5、保温层6、制冰盒7,所述制冰盒7与所述制冷芯片4的一面可拆卸接合,所述散热器3与制冷芯片4的另一面接合,所述风扇2与所述散热器3的翅片端接合,所述制冰盒7设有内凹槽8,所述内凹槽8内设有凸起部9,所述制冰盒7外围设置有所述保温层6,所述制冷芯片4与所述控制主板5电连接,制冰盒7与机体外壳1采用了可拆卸式的连接方式,当制冰成功后,可以将制冰盒7单独拿出来脱冰,且一旦制冰盒7污染后,可以拿出来清洗,十分方便,并且消费者可根据自己的喜好,随时更换不同形状的制冰盒7。

[0024] 具体的,所述机体外壳1上部设有放置槽10,所述制冰盒7可拆卸的安装在所述放置槽10内。

[0025] 本实施方案中,制冰盒7与机体外壳1采用了可拆卸式的连接方式,当制冰成功后,可以将制冰盒7单独拿出来脱冰。

[0026] 具体的,还包括温度传感器11,所述温度传感器11与所述制冰盒7接合,或者嵌于制冰盒7内,并且温度传感器11与所述控制主板5电连接。

[0027] 本实施方案中,通过温度传感器11来感知制冰盒7的温度,当低于设定的某个温度阈值时,判定制冰完成,并可进行报警提示。

[0028] 具体的,包括限位开关12,所述机体外壳1设有安装腔13,所述限位开关12安装于所述安装腔13中,并且与所述控制主板5电连接。

[0029] 本实施方案中,当制冰盒7与制冷芯片4接合到位后,确保制冰盒7与制冷芯片4在一定压力下实现面与面的紧密接合,制冷芯片4才能开始工作。

[0030] 具体的,所述机体外壳1下端壳体的内部四周设有导向孔14,所述机体外壳1上端壳体的内顶部四周设有导向柱15,通过所述导向柱15和所述导向孔14实现所述机体外壳1上下壳体的连接。

[0031] 本实施方案中,机体外壳1的上下壳体通过导向柱15和导向孔14活动套装,以便于触发限位开关12。

[0032] 具体的,所述机体外壳1的侧壁上设有进风孔16,所述机体外壳1的底部设有散热孔17。

[0033] 本实施方案中,风扇2经进风孔16引入新风,经散热孔17引出换热风。

[0034] 具体的,所述制冰盒7的外侧设有阶台18,所述限位开关12的动触点抵至阶台18上。

[0035] 本实施方案中,向下施加一定的压力,使限位开关12接触到阶台18后启动,从而控制制冷芯片4运行,限位开关12复位后,控制制冷芯片4停机。

[0036] 具体的,还包括上盖19,所述上盖19设置在所述机体外壳1上。

[0037] 本实施方案中,在制冰时,盖上上盖19,以保障制冰的顺利进行。

[0038] 本实用新型的工作原理及使用流程:在使用时,制冰启动后,制冷芯片4开始通电工作,制冷芯片4冷端产生的冷量传导至制冰盒7内的液体,对液体进行制冷降温,直至整个制冰盒7中的液体全部冷冻成冰块,制冰过程结束,而制冷芯片4热端产生的热量通过散热器3结合风扇2,实现与环境间的热交换达到向四周环境空间的散热,由于制冰盒7与机体外壳1采用了可拆卸式的连接方式,当制冰成功后,可以将制冰盒7单独拿出来脱冰,取放十分方便且便于清洗。

[0039] 综上所述,该新型制冰机装置,制冰盒7与机体外壳1采用了可拆卸式的连接方式,当制冰成功后,可以将制冰盒7单独拿出来脱冰,且一旦制冰盒7污染后,可以拿出来清洗,十分方便,并且消费者可根据自己的喜好,随时更换不同形状的制冰盒7。

[0040] 需要说明的是,在本文中,诸如术语“包括”、“包含”或者其任何其他变体意在涵盖非排他性的包含,从而使得包括一系列要素的过程、方法、物品或者设备不仅包括那些要素,而且还包括没有明确列出的其他要素,或者是还包括为这种过程、方法、物品或者设备所固有的要素。在没有更多限制的情况下,由语句“包括一个……”限定的要素,并不排除在包括所述要素的过程、方法、物品或者设备中还存在另外的相同要素。

[0041] 尽管已经示出和描述了本实用新型的实施例,对于本领域的普通技术人员而言,可以理解在不脱离本实用新型的原理和精神的情况下可以对这些实施例进行多种变化、修改、替换和变型,本实用新型的范围由所附权利要求及其等同物限定。

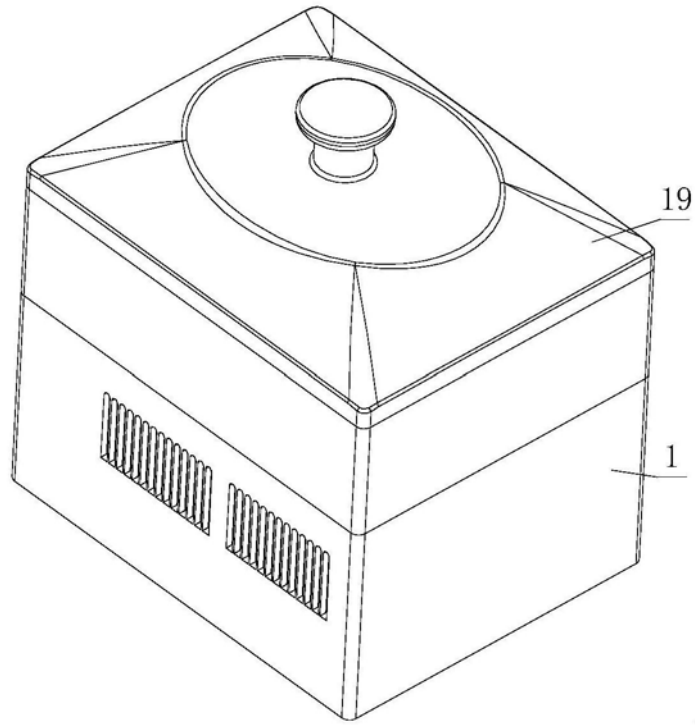


图1

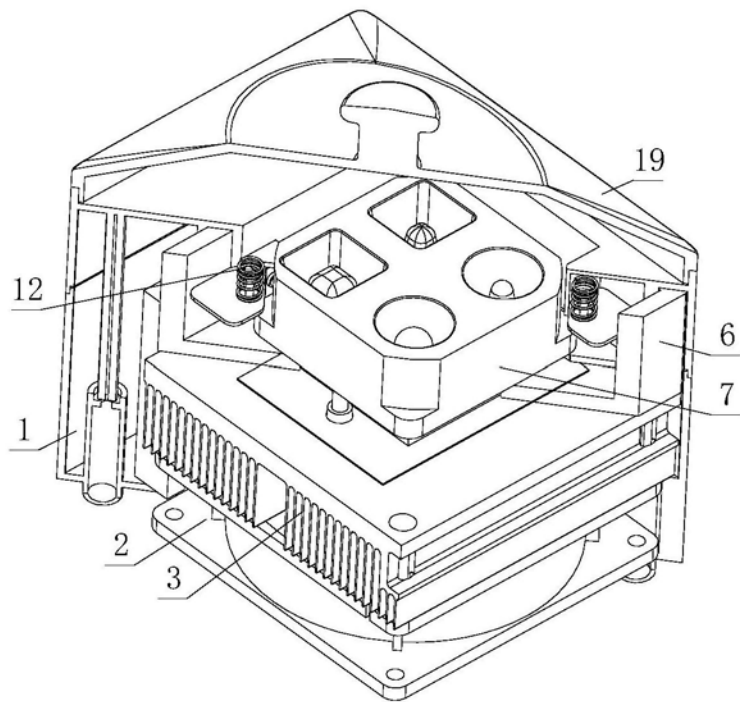


图2

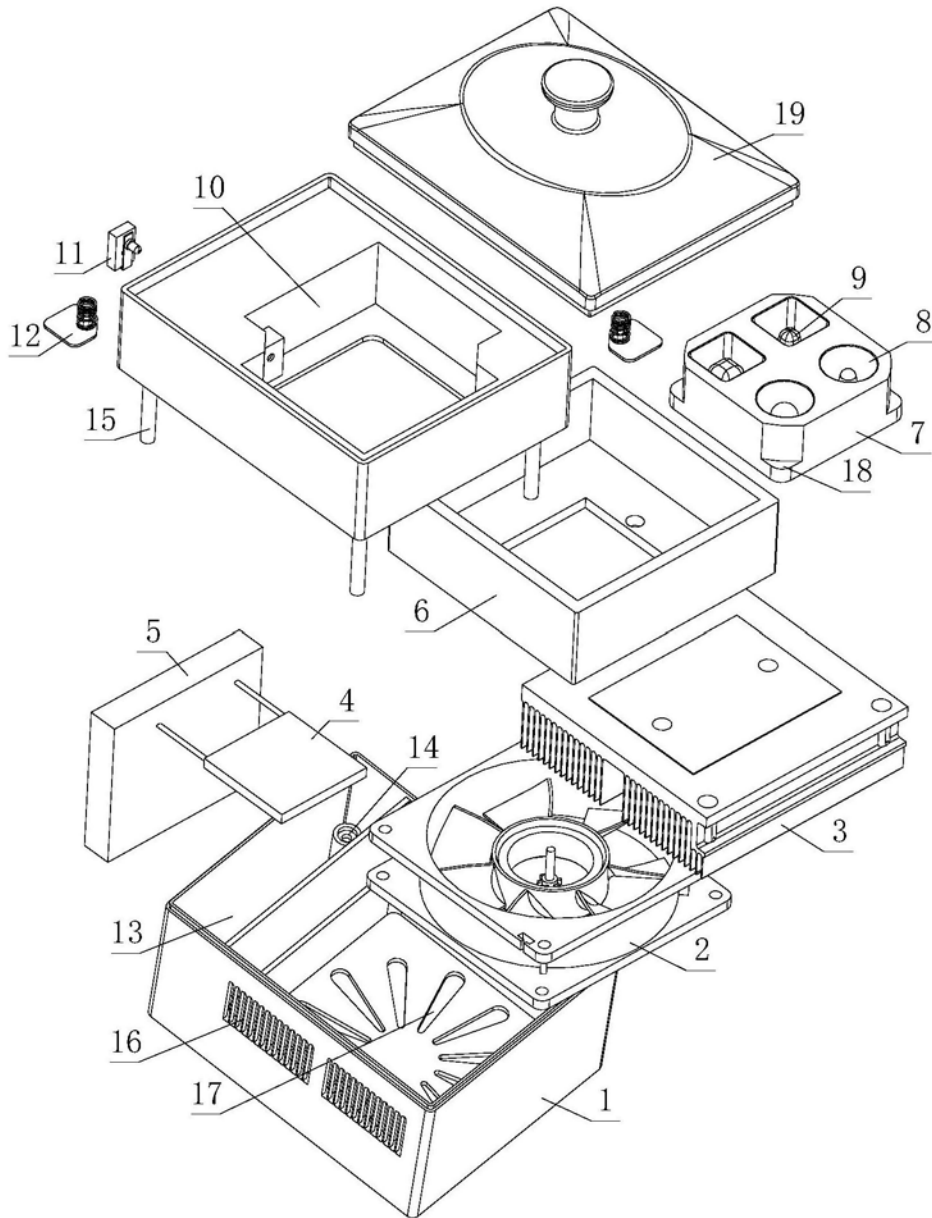


图3