



(12)发明专利

(10)授权公告号 CN 105507929 B

(45)授权公告日 2017.09.01

(21)申请号 201610022874.6

(22)申请日 2014.04.11

(65)同一申请的已公布的文献号
申请公布号 CN 105507929 A

(43)申请公布日 2016.04.20

(62)分案原申请数据
201410144433.4 2014.04.11

(73)专利权人 衢州市优德工业设计有限公司
地址 324000 浙江省衢州市衢州绿色产业
集聚区柯城区新新街道东埂村19号
101室

(72)发明人 施鑫镛

(51)Int.Cl.
E21D 20/02(2006.01)
E21D 21/00(2006.01)

(56)对比文件

- CN 101503962 A, 2009.08.12,
- KR 100919277 B1, 2009.09.30,
- CA 2466283 C, 2010.06.29,
- CN 201539270 U, 2010.08.04,
- CN 1415805 A, 2003.05.07,
- CN 103382847 A, 2013.11.06,
- CN 2451634 Y, 2001.10.03,
- CN 202596756 U, 2012.12.12,
- CN 1884716 A, 2006.12.27,
- CN 102022129 A, 2011.04.20,

审查员 马攀

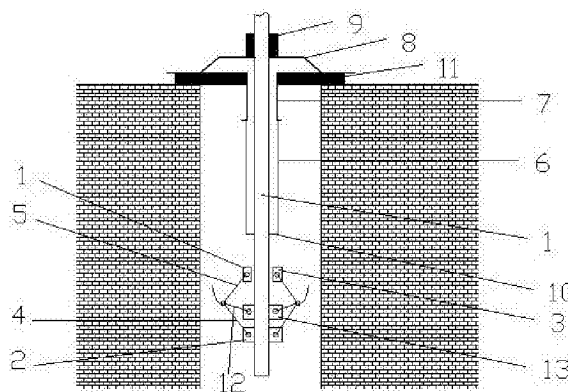
权利要求书1页 说明书3页 附图2页

(54)发明名称

一种重复施加预应力的锚索支护的方法

(57)摘要

本发明公开了一种重复施加预应力的锚索支护的方法,其特征在于:在锚索钻孔外端处还设有一T形压管,托板压靠在T形压管的翼板上,在锚索本体靠钻孔内端设置所述锚固端锚固装置,在所述锚固端锚固装置上部一定距离处的锚索本体上设置一套管,该套管与锚索本体间形成一环形空间,套管靠近所述锚固端锚固装置的一端设有柔性止浆塞,在锚索安装完成后,所述T形压管位于钻孔内的一端密封抵靠在所述套管上,所述锚固端锚固装置能够提供足够的锚固力,以满足锚索进行重复施加预应力。主要具有制作安装锚索、首次注浆、二次注浆、重复施加预应力步骤。本发明锚索支护方法能够在不扰动全长注浆凝固结构、并具有足够强度的锚固端的可重复施加预应力。



1. 一种重复施加预应力的锚索支护的方法,其包括如下步骤:

1) 制作安装锚索:能够重复施加预应力的锚索包括锚索本体(1)、锚固端锚固装置、托板(8)、锁具(9),所述锚索本体(1)位于钻孔外端依次设置所述托板和锁具,在钻孔外端处还设有一T形压管(7),托板压靠在T形压管的翼板上,在锚索本体靠钻孔内端设置所述锚固端锚固装置,在所述锚固端锚固装置上部一定距离处的锚索本体上设置一套管(6),该套管与锚索本体间形成一环形空间,套管靠近所述锚固端锚固装置的一端设有柔性止浆塞(10),当锚索最后处于安装完成状态时,所述T形压管位于钻孔内的一端密封抵靠在所述套管上;

2) 首次注浆锚固所述锚索锚固端:在上述步骤1)制作安装好后,驱动锚固端锚固装置处于工作状态,通过注浆管对锚索本体底部进行注浆锚固,所述锚固端锚固装置与浆液凝固为一体,为锚索提供足够锚固力;

3) 二次注浆:在等待锚固端浆液充分凝固后,继续对套管(6)与钻孔壁之间的环形空间进行全长注浆,进行全长锚固;

4) 重复施加预应力:在上述步骤实施后,在锚索本体(1)的外端通过锁具(9)以及拉拔装置可在不同支护时期进行多次重复施加预应力,其不会对已经施加的注浆体产生破坏和扰动,防止支护松动或失效,有效维护支护结构体;

所述的步骤1)中锚固端锚固装置包括第一固定块、滑动块、钩翼、第一支撑杆,第一固定块固定在所述锚索本体深入钻孔内的内端,滑动块滑动设置在套管和第一固定块之间的锚索本体杆体上,第一支撑杆与第一固定块、钩翼与滑动块、第一支撑杆与钩翼都进行能相对转动的铰接连接。

2. 一种如权利要求1所述的重复施加预应力的锚索支护的方法,其特征在于:所述柔性止浆塞为柔性密封橡胶,所述套管为PVC管或铝管。

3. 一种如权利要求1所述的重复施加预应力的锚索支护的方法,其特征在于:所述T形压管与套管抵靠端朝管外设有压边,所述压边上设有与套管对接的环形凹槽,凹槽中设有密封圈,使T形压管与套管密封连接。

一种重复施加预应力的锚索支护的方法

[0001] 本发明是发明专利“一种重复施加预应力的锚索支护方法”的分案申请,原申请的申请日是2014年4月11日,原申请的申请号是2014101444334,原申请的发明创造名称是“一种重复施加预应力的锚索支护方法”。

技术领域

[0002] 本发明涉及矿井围岩支护领域,特别涉及一种矿井巷道重复施加预应力的锚索支护方法。

背景技术

[0003] 矿井围岩支护是地下资源开采领域极其重要的、必不可少缺少的方面,近年来煤矿开采事故频发,塌方、冒顶等事故不断,这些事故发生是技术措施不到位引起的,没有采取有效的技术措施或者技术措施不能有效执行,而矿井开采围岩支护足够,塌方等围岩产生的事故可以避免。现有技术中加固围岩主要手段为锚杆锚索支护、注浆支护、锚网索联合支护、液压支架支护、立柱支护,留设煤柱或矿柱、沿空留巷等,锚索锚杆支护是本领域的普遍支护手段,所以本领域技术人员一直不断在改进锚索锚杆支护性能,提高支护效果,设置预应力锚索锚杆支护是一主要技术方向。

[0004] 目前我国矿井进入深部开采,围岩支护在开采过程中尤其重要,但是在实施锚杆、锚索支护时,为增加锚杆、锚索的支护效果,经常将锚杆索一端注浆固定在围岩深部,然后施加全长预应力,但现有技术中施加预应力时经常需要初次注浆锚固锚索杆端部,然后初次施加预应力,然后再次实施全长注浆,最后进行外端上托板施加预应力,这样会多次扰动围岩支护,并且会使已经凝固的注浆液与锚索杆产生松动,破坏注浆浆体凝固结构,锚注支护结构效果并不理想。

发明内容

[0005] 为解决现有技术存在的技术问题,本发明目的是提供一种在不扰动全长注浆凝固结构、并具有足够强度的锚固端的可重复施加预应力的锚索的支护方法。

[0006] 为解决上述技术问题,本发明采用如下技术方案:

[0007] 一种重复施加预应力的锚索支护方法,其包括如下步骤:

[0008] 1)制作安装锚索:能够重复施加预应力的锚索包括锚索本体、锚固端锚固装置、托板、锁具,所述锚索本体位于钻孔外端依次设有托板和锁具,在钻孔外端处还设有一T形压管,托板压靠在T形压管的翼板上,在锚索本体靠钻孔内端设置所述锚固端锚固装置,在所述锚固端锚固装置上部一定距离处的锚索本体上设置一套管,该套管与锚索本体间形成一环形空间,套管靠近所述锚固端锚固装置的一端设有柔性止浆塞,当锚索最后处于安装完成状态时,所述T形压管位于钻孔内的一端密封抵靠在所述套管上;

[0009] 2)首次注浆锚固锚索锚固端:在上述步骤1)制作安装好后,驱动锚固端锚固装置处于工作状态,通过注浆管对锚索本体底部进行注浆锚固,所述锚固端锚固装置与浆液凝

固一体,为锚索提高足够锚固力;

[0010] 3)二次注浆:在等待锚固端浆液充分凝固后,继续对套管与钻孔壁之间的环形空间进行全长注浆,进行全长锚固;

[0011] 4)重复施加预应力:在上述步骤实施后,在锚索本体的外端通过锁具以及拉拔装置可在不同支护时期进行多次重复施加预应力,不会对已经施加的注浆体产生破坏和扰动,防止支护松动或失效,有效维护支护结构体。

[0012] 步骤1)中的所述锚固端锚固装置包括第一固定块、滑动块、钩翼、第一支撑杆,第一固定块固定在所述锚索本体深入钻孔内的内端,滑动块滑动设置在套管和第一固定块之间的锚索本体杆体上,第一支撑杆与第一固定块、钩翼与滑动块、第一支撑杆与钩翼都进行能相对转动的铰接连接。

[0013] 步骤1)中的所述锚固端锚固装置还包括第二固定块和第二支撑杆,第二固定块位于第一固定块与滑动块之间靠近第一固定块处,第二支撑杆一端铰接连接到第一支撑杆与钩翼的铰接点上,另一端铰接连接到第二固定块上。

[0014] 步骤2)中所述的驱动锚固端锚固装置处于工作状态包括:通过对压管施加顶推力和/或通过拉拔锚索本体使得套管下端与滑动块接触,驱动钩翼和第一支撑杆张开,钩翼的弯钩向钻孔口方向呈“U”形,当钩翼抵靠钻孔壁处于工作状态时,对锚索本体的锚固端进行注浆,浆体凝固后,钩翼和第一支撑杆将牢固锚固在钻孔内端部,提供足够的锚固力。

[0015] 步骤2)中所述的驱动锚固端锚固装置处于工作状态包括:通过对压管施加顶推力和/或通过拉拔锚索本体使得套管下端与滑动块接触,驱动钩翼、第一支撑杆和第二支撑杆张开,钩翼的弯钩向钻孔口方向呈“U”形,当钩翼抵靠钻孔壁处于工作状态时,对锚索本体的锚固端进行注浆,浆体凝固后,钩翼、第一支撑杆和第二支撑杆将牢固锚固在钻孔内端部,提供足够的锚固力。

[0016] 所述柔性止浆塞为柔性密封橡胶,所述套管为PVC管或铝管。

[0017] 所述T形压管与套管抵靠端朝管外设有压边,所述压边上设有与套管对接的环形凹槽,凹槽中设有密封圈,使压管与套管密封连接。

[0018] 所示T形压管与钻孔围岩壁间还设有一密封垫,使得注浆浆液不会大量渗出钻孔外,起到封堵作用。

[0019] 本发明的有益效果是:一是通过套管可以使得锚索重复施加预应力时不对全长注浆加固体进行扰动破坏,这样使凝固浆体能够充分与围岩体形成整体,一体承担围岩压力;二是锚索锚固端采用可伸缩钩翼,既方便锚索深入钻孔中,同时在进行树脂或注浆锚固时,紧紧锚固在钻孔底部,为锚索重复多次施加预应力提供足够的锚固力,并且锚固端结构简单,有助于锚索安装深入钻孔,同时能充分锚固锚索。锚固端锚固装置提供的足够强的锚固力与锚索实施重复预应力相辅相成,没有足够的锚固力,锚固端将受到严重破坏,难以有效形成预应力锚索。

附图说明

[0020] 图1:可重复施加预应力锚索结构示意图。

[0021] 图2:T形压管结构示意图。

[0022] 图3:锚固端锚固装置改进结构示意图。

具体实施方式

[0023] 实施例1:结合图1-2所示,本发明的锚索是一种在不扰动注浆体情况下可重复施加需要的预应力锚索支护方法,所述锚索包括:锚索本体1、锚固端锚固装置、套管6、压管7、托板8、锁具9、止浆塞10,所述锚固端锚固装置包括第一固定块2、滑动块3、钩翼5、第一支撑杆4,第一固定块2固定在锚索本体1深入钻孔内的内端,滑动块3滑动设置在套管6和第一固定块2之间的锚索本体1杆体上,套管6设置在滑动块3上端一定距离处,以便滑动块3在锚索深入钻孔中时具有足够的滑动伸缩距离,便于锚索深入钻孔内。如图1所示,第一支撑杆4与第一固定块2、钩翼5与滑动块3、第一支撑杆4与钩翼5都进行可相对转动的铰接连接。套管6靠近滑动块3一端设置有止浆塞10,防止在钻孔注浆时浆液进入套管6内,压管7压靠套管6上端,通过对压管7施加顶推力或者通过初次拉拔锚索本体1使得套管6下端与滑动块3接触,驱动钩翼5和第一支撑杆4张开,钩翼5的弯钩向钻孔口方向呈“U”形,当钩翼5抵靠钻孔壁时,对锚索本体1的锚固端进行初次注浆,浆体凝固后,钩翼5和第一支撑杆4将牢固锚固在钻孔内端部,提供足够的锚固力。

[0024] 在等待锚固端浆液足够凝固后,继续对套管6与钻孔壁之间的环空进行全长注浆,将套管6、压管7与钻孔围岩紧紧锚固,由于压管7在钻孔端口具有向孔外的延伸部,依据需要还可以在压管7的延伸部即翼板与巷道壁之间加设密封垫11,这样使得注浆浆液不会大量渗出钻孔外,起到封堵作用,获得更好的注浆效果。

[0025] 在上述所有注浆结束后,在锚索本体1的外端通过锁具9以及拉拔装置进行多次重复施加预应力,这样不会对已经施加的注浆体产生破坏和扰动,有效维护支护结构体。

[0026] 止浆塞10采用柔性密封块,例如采用密封橡胶,这样锚索在重复施加预应力时,拉伸变形量不至于将止浆塞10破坏,其允许锚索本体1能够进行纵向拉伸。

[0027] 套管6可以采用PVC管、铝管或其他轻质管材;压管7是T形钢管,管壁厚度比套管6略大,压管7与套管6接触端可以朝管外设置压边,压边上设有与套管对接的环形凹槽,凹槽中设有密封圈,使压管与套管密封连接。密封垫11是圆形中间具有与压管7外径基本相等的直径的通孔。

[0028] 实施例2:结合图3所示,对实施例1中的锚固端锚固装置进一步进行改进,其他部分与实施例1相同。所述锚固端锚固装置除了包括第一固定块2、滑动块3、钩翼5、第一支撑杆4,还包括第二固定块13和第二支撑杆12,第二支撑杆12一端铰接连接到第一支撑杆4与钩翼5的铰接点上,另一端铰接连接到第二固定块13上。通过加设第二支撑杆12和第二固定块13,使得钩翼5能够具有足够的支撑力使钩翼5抵靠孔壁,同时,当锚固端注浆锚固时,第二支撑杆12、第二固定块13也提供更强的与浆液的融为一体的锚固力。

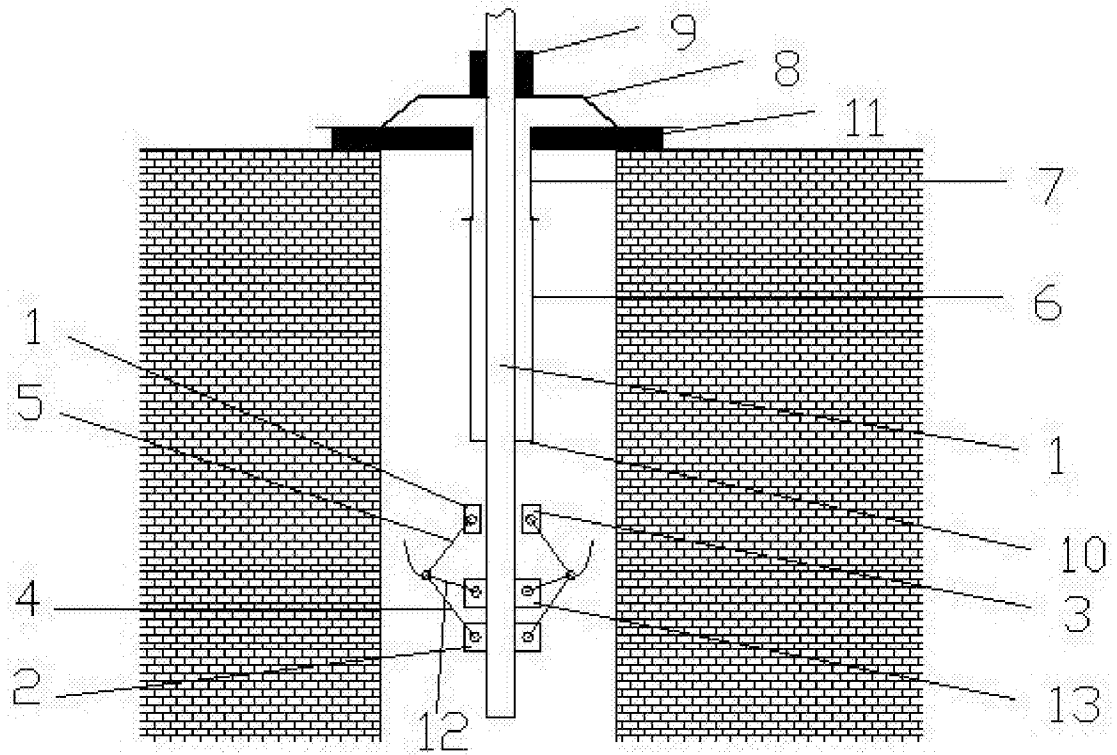


图1

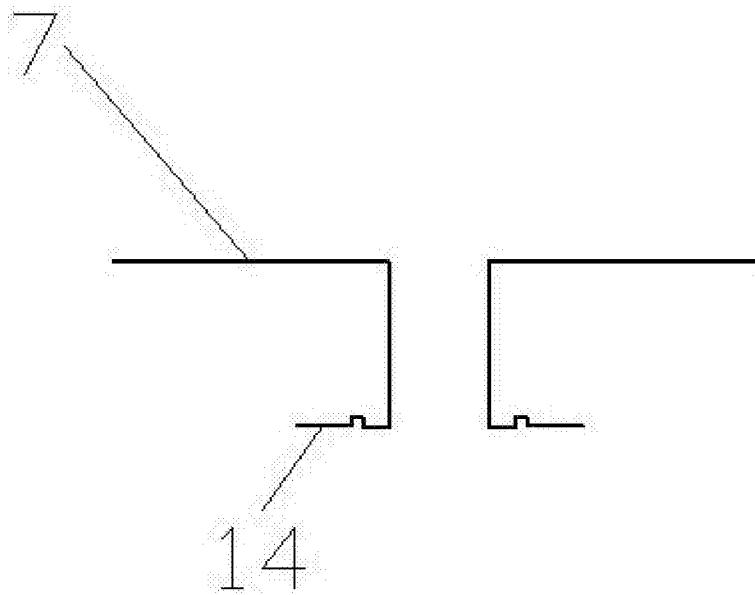


图2

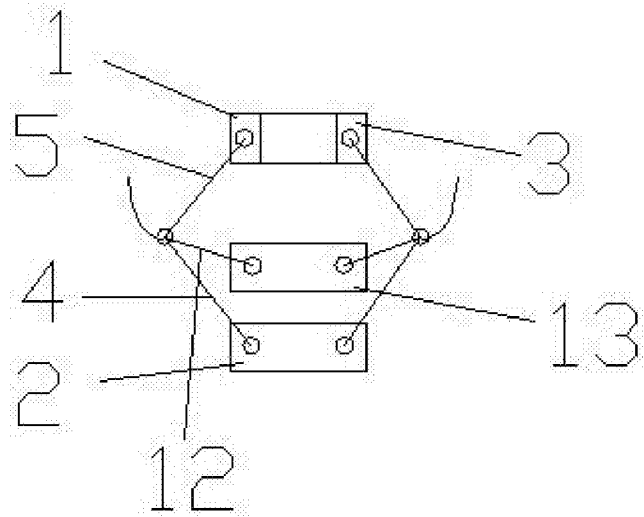


图3