

19



OFICINA ESPAÑOLA DE
PATENTES Y MARCAS

ESPAÑA



11 Número de publicación: **1 269 934**

21 Número de solicitud: 202130161

51 Int. Cl.:

A47J 36/16 (2006.01) **A47J 43/04** (2006.01)
A47J 43/044 (2006.01)
A47J 43/07 (2006.01)
A47J 43/08 (2006.01)

12

SOLICITUD DE MODELO DE UTILIDAD

U

22 Fecha de presentación:

12.11.2018

43 Fecha de publicación de la solicitud:

10.06.2021

71 Solicitantes:

GONZÁLEZ FERNÁNDEZ, Isabel M^a (100.0%)
C/ RECTOR CANDIL, NUM 2. P1, 3A
41013 SEVILLA (Sevilla) ES

72 Inventor/es:

PINEDA RIVERA, Carlos Alberto

74 Agente/Representante:

JIMÉNEZ DÍAZ, Rafael Celestino

54 Título: **UTENSILIO PARA COCINAR RISOTTO O ARROZ MELOSO**

ES 1 269 934 U

DESCRIPCIÓN

UTENSILIO PARA COCINAR RISOTTO O ARROZ MELOSO

5 SECTOR DE LA TÉCNICA

Esta invención pertenece al campo técnico de los utensilios de cocina, especialmente de las tapas o accesorios que se utilizan con ollas o cacerolas.

ANTECEDENTES DE LA INVENCION

- 10 A la hora de preparar diversos platos de cocina, existen algunas recetas que exigen la atención constante del cocinero durante la preparación. En algunos casos se trata de una mera supervisión con alguna acción esporádica, pero en otros casos se requiere una acción constante de remoción de los alimentos para que no se peguen al recipiente o se estropeen.
- 15 Existen robots de cocina que realizan estas labores de manera automática, siendo innecesaria la intervención del cocinero durante el proceso entero. Estos robots de cocina son complejos y costosos, y permiten elaborar distintas recetas sin que el cocinero deba intervenir.
- 20 Se pretende proporcionar una alternativa más sencilla y económica, que pueda ser usada a nivel profesional o doméstico, que permita elaborar distintos platos sin la intervención constante del cocinero, pero sin necesidad de utilizar un aparato complejo.

EXPLICACIÓN DE LA INVENCION

- 25 Este problema se soluciona mediante un utensilio según la reivindicación 1. Las reivindicaciones dependientes definen realizaciones preferidas de la invención.

A menos que se definan de otro modo, los términos utilizados en este documento, tanto científicos como técnicos, deben ser interpretados tal y como lo haría el experto en la
30 materia.

En este documento, los términos “comprende”, “comprendiendo”, etc, no deben ser interpretados en sentido exclusivo, sino que consideran la posibilidad de que lo que se describe pueda incluir características adicionales además de las definidas.

Así, en un primer aspecto inventivo, la invención propone un utensilio para cocinar que comprende

- 5 un soporte que comprende unos medios de anclaje adecuados para ser anclados a un recipiente de cocina;
- un motor;
- una pluralidad de palas conectadas de manera directa o indirecta al motor, de modo que el motor está configurado para mover las palas de manera directa o indirecta;
- 10 en donde cada una de las palas se extiende contenida en un plano que corta al eje de revolución del motor.

Este utensilio permite una mejor remoción de los alimentos gracias a la configuración de sus palas, ya que garantiza la estabilidad de las palas y la correcta transmisión del movimiento de rotación independientemente del tamaño del recipiente donde se introduzca.

15

En realizaciones particulares, las palas comprenden orificios cuya superficie es mayor que $0,25 \text{ cm}^2$.

Estos orificios permiten el paso de parte de los alimentos que se están removiendo, mejorando el proceso de mezcla y la homogeneización del resultado, sin perder la capacidad de mover continuamente el contenido del recipiente.

20

En realizaciones particulares, las palas se extienden contenidas en un plano que no es perpendicular al eje de revolución del motor.

25

Esta configuración permite ahorrar energía cuando el contenido a mezclar es muy denso, ya que una disposición con cierto ángulo respecto a la vertical incide de una manera más suave en la masa a remover, disminuyendo la resistencia al avance.

30 En realizaciones particulares, los medios de anclaje están articulados con respecto al soporte.

Unos medios articulados permiten adaptarse a una gran variedad de recipientes y acabados superficiales, pudiendo ejecutar el anclaje de diversas maneras, en función del recipiente a usar.

35

Además, en realizaciones particulares, estos medios de anclaje comprenden imanes intercambiables, de modo que puedan cumplir su función independientemente del material del que esté fabricado el recipiente.

5

En realizaciones particulares, el soporte y el motor están cubiertos por silicona alimentaria.

Por un lado, se protegen los componentes electrónicos del utensilio y se favorece la limpieza, a la vez que se higieniza el utensilio de cara al contacto con los ingredientes del
10 recipiente.

En realizaciones particulares, los medios de anclaje son regulables en extensión, de modo que el utensilio está configurado para anclarse a recipientes de distinto tamaño.

15 En realizaciones particulares, la dimensión longitudinal de las palas es regulable, de modo que las palas están configuradas para tener una dimensión longitudinal adaptable a recipientes de distinto tamaño. Esto se puede llevar a cabo con extensiones que puedan deslizarse con respecto a la configuración retraída de la pala, de modo que en caso de necesidad puedan ajustarse a la longitud requerida.

20

En realizaciones particulares, la dimensión vertical de las palas es regulable, de modo que las palas están configuradas para tener una dimensión vertical adaptable a recipientes de distinto tamaño. Esta regulación también se puede llevar a cabo con extensiones que puedan deslizarse con respecto a la configuración retraída de la pala, de modo que en caso
25 de necesidad puedan ajustarse a la altura requerida, en función de la cantidad de ingredientes que se vayan a utilizar.

En realizaciones particulares, las palas están conectadas a un eje regulable en altura. Esta regulación permite que la base de las palas pueda tocar siempre la base del recipiente
30 independientemente de la altura en la que se coloque el soporte.

En realizaciones particulares, el motor está configurado para funcionar a distintas velocidades de rotación. La regulación de la velocidad de rotación es importante, para poder adaptar el funcionamiento a una gran variedad de platos a cocinar.

35

En realizaciones particulares, el utensilio comprende adicionalmente una tapa, que opcionalmente puede llevar uno o más orificios para la salida de vapor

5 Esta realización de soporte con tapa es adecuada cuando el plato a preparar necesita una atmósfera cerrada, por ejemplo la cocina al vapor.

En realizaciones particulares, las palas están conectadas al motor por medio de un eje paralelo al eje de revolución del motor.

10 En algunos casos, la potencia se transmite directamente, por medio de un eje que sale del motor y al que se fijan las palas.

En realizaciones particulares, las palas están conectadas al motor por medio de un mecanismo de piñón y cremallera.

15

En otros casos, el eje del motor no queda en el centro del soporte, por lo que la transmisión puede realizarse de manera igualmente eficaz por medio de un mecanismo de piñón y cremallera; el piñón es movido por el eje del motor y la cremallera es solidaria a las palas, de modo que el giro del motor se transmite a las palas de manera eficaz.

20

En realizaciones particulares, el utensilio comprende adicionalmente una guía que contiene la cremallera. Esto evita que la tapa pueda moverse cuando se produce el giro entre el piñón y la cremallera.

25 En realizaciones particulares, el motor tiene una conexión inalámbrica que permite el encendido y apagado remoto, así como el envío de mensajes sobre el estado de funcionamiento del utensilio.

30 **BREVE DESCRIPCIÓN DE LOS DIBUJOS**

Para completar la descripción y de cara a una mejor comprensión de la invención, se proporciona el siguiente juego de figuras. Dichas figuras son parte integral de la descripción, e ilustran uno o varios ejemplos particulares, que no deberían interpretarse como si restringieran el ámbito de protección de la invención, sino simplemente como ejemplos

particulares de cómo se puede llevar a cabo la invención. Este juego comprende las siguientes figuras:

5 Las Figuras 1a y 1b muestran vistas en planta y sección de una primera realización particular del utensilio para cocinar de acuerdo con la invención.

Las figuras 2a y 2b muestran vistas en planta y sección de una segunda realización particular del utensilio para cocinar de acuerdo con la invención.

10 Las figuras 3a y 3b muestran detalles constructivos de las palas pertenecientes a ejemplos particulares de realización de un utensilio para cocinar de acuerdo con la invención.

Las figuras 4a y 4b muestran ejemplos de los utensilios descritos anteriormente cuando están instalados en recipientes.

15

REALIZACIÓN PREFERENTE DE LA INVENCION

20 Las realizaciones particulares se describen en detalle suficiente como para que un experto en la materia pueda implementar los sistemas y métodos que se describen. Es importante comprender que dichas realizaciones particulares pueden ser proporcionados de maneras alternativas, sin limitarse a las características particulares que se describen a continuación.

25 Las Figuras 1a y 1b muestran vistas en planta y sección de una primera realización particular del utensilio para cocinar 1 según la invención.

Este utensilio 1 comprende un soporte 2, un motor 3 y unas palas 4. El soporte 2 y el motor 3 están cubiertos por silicona alimentaria. Además, también comprende un elemento de procesamiento de datos 5.

30

El soporte 2 comprende unos garfios 21 con imanes 22, que son adecuados para ser anclados a un recipiente de cocina, como una cacerola o una sartén. Estos garfios 21 están articulados con respecto al soporte 2 y su longitud es regulable, para conseguir una mayor compatibilidad con los distintos recipientes de cocina que puedan utilizarse, tanto en
35 diámetro como en forma. Además, los imanes 22 pueden ser de varios tipos,

intercambiables, para adaptarse a los distintos materiales de los cuales pueden estar fabricados los recipientes de cocina.

Las palas 4 están conectadas al motor 3 por medio de un eje vertical 41. Este eje vertical 41
5 transmite el movimiento de rotación del motor a las palas, de modo que el motor está configurado para mover las palas con un movimiento rotatorio cuando se pone en funcionamiento. Este eje vertical 41 es regulable en altura, de modo que la altura de las palas puede ser regulada antes de poner el utensilio en funcionamiento, pudiendo adaptarse así a recipientes con distintas profundidades, sin perder la capacidad de remover los
10 alimentos que se encuentren en la base de dicho recipiente.

Este eje vertical 41 es paralelo al eje de revolución del motor 3, de modo que el movimiento se transmite sin necesidad de conexiones ni engranajes auxiliares.

15 El motor 3 está configurado para funcionar a distintas velocidades de rotación, y la velocidad puede variarse durante el funcionamiento.

En esta realización, las palas 4 comprenden orificios rectangulares 42 que permiten el paso de los alimentos a través de ellos, de modo que no sólo se consigue una remoción
20 adecuada sino también una mezcla de los mismos. La superficie de cada orificio es mayor que $0,25 \text{ cm}^2$.

Las figuras 2a y 2b muestran vistas en planta y sección de una segunda realización particular del utensilio para cocinar 1 según la invención.

25

En este caso, el utensilio para cocinar 1, además del motor y las palas 4, comprende una tapa 10, que hace de soporte. Esta tapa 10 es adecuada para la preparación de determinados alimentos. Además, en este caso, la tapa 10 comprende un mango 11 y un orificio de ventilación 12 para la salida de vapor.

30

En este caso, el motor 3 ha sido desplazado del centro del utensilio 1, por lo que no se ha empleado un eje vertical que conecte directamente el motor con las palas. La solución adoptada en este ejemplo comprende el uso de un mecanismo de piñón 51 y cremallera 52. El piñón 51 va unido de manera solidaria al eje del motor, de modo que es accionado por el
35 motor 3, mientras que la cremallera 52 está unida de manera solidaria a las palas 4, de

modo que el movimiento de rotación del motor es transmitido de manera eficaz a las palas 4. La cremallera 52 está introducida en una guía 53 de la tapa 10 para evitar que la tapa 10 deslice y se mueva debido al par ejercido por el motor 3.

- 5 Las figuras 3a y 3b muestran detalles constructivos de las palas en ejemplos particulares de realización de las invenciones.

Por un lado, en la figura 3a, se observan las distintas orientaciones que pueden tomar las palas 4. Cada una de estas palas 4 están contenidas en planos que cortan al eje vertical de
10 revolución del motor 41. En este caso particular, además, se trata de planos que no son perpendiculares al eje vertical 41. Son planos inclinados que ayudan a la preparación de los ingredientes introducidos en el recipiente.

Por otro lado, en la figura 3b, se pueden observar posibilidades de regulación en las
15 dimensiones de las palas, de cara a facilitar la utilización del utensilio en recipientes de distintas dimensiones.

En este ejemplo, la pala 4 comprende extensiones 43, que están configuradas para ser arrastradas por un carril de avance 44 de modo que su posición puede ser regulada en
20 función del tamaño del recipiente a utilizar.

De un modo análogo, en realizaciones que pertenecen a la invención, se podría instalar una guía similar en sentido vertical, de modo que la altura de las palas pueda ser también
25 regulada.

Por último, las figuras 4a y 4b muestran ejemplos de los utensilios 1 descritos anteriormente cuando están instalados en recipientes 100.

La figura 4a muestra un primer ejemplo de utensilio, como el descrito en las figuras 1a y 1b,
30 cuando está instalado en una sartén 100. El hecho de que el soporte sea abierto permite cocinar los ingredientes al aire.

La figura 4b, por el contrario, muestra un segundo ejemplo de utensilio, como el descrito en las figuras 2a y 2b, cuando está instalado en una sartén 100. El hecho de contar con una
35 tapa permite cocinar los ingredientes al vapor.

5 En ambas realizaciones, el elemento de procesado de datos 5 incluye una pequeña pantalla y unos mandos con los que ajustar el tiempo y la velocidad de movimiento de las palas. Además, este elemento de procesado de datos 5 permite la conexión con el dispositivo para apagarlo, encenderlo o para emitir o recibir mensajes a o desde un dispositivo móvil. De este modo, se permite la transmisión de información, tal como imágenes o datos sobre el proceso, para ser publicado en redes sociales y/o en una aplicación móvil, así como el control del dispositivo desde dicha aplicación móvil.

REIVINDICACIONES

1.- Utensilio (1) para cocinar que comprende

5 un soporte (2) que comprende unos medios de anclaje (21) adecuados para ser anclados a un recipiente de cocina (100);

un motor (3);

una pluralidad de palas (4) conectadas de manera directa o indirecta al motor (3), de modo que el motor (3) está configurado para mover las palas (4) de manera directa o indirecta;

10 en donde cada una de las palas (4) se extiende contenida en un plano que corta al eje de revolución del motor (3).

2.- Utensilio (1) para cocinar de acuerdo con la reivindicación 1, en el que las palas (4) comprenden orificios (42) cuya superficie es mayor que $0,25 \text{ cm}^2$.

15

3.- Utensilio (1) para cocinar de acuerdo con cualquiera de las reivindicaciones anteriores, en el que las palas (4) se extienden contenidas en un plano que no es perpendicular al eje de revolución del motor (3).

20 4.- Utensilio (1) para cocinar de acuerdo con cualquiera de las reivindicaciones anteriores, en el que los medios de anclaje (21) están articulados con respecto al soporte (2) y pueden comprender imanes intercambiables.

25 5.- Utensilio (1) para cocinar de acuerdo con cualquiera de las reivindicaciones anteriores, en el que el soporte (2) y el motor (3) están cubiertos por silicona alimentaria.

6.- Utensilio (1) para cocinar de acuerdo con cualquiera de las reivindicaciones anteriores, en el que los medios de anclaje (21) son regulables en extensión, de modo que el utensilio (1) está configurado para anclarse a recipientes (100) de distinto tamaño.

30

7.- Utensilio (1) para cocinar de acuerdo con cualquiera de las reivindicaciones anteriores, en el que la dimensión longitudinal de las palas (4) es regulable, de modo que las palas (4) están configuradas para tener una dimensión longitudinal adaptable a recipientes de distinto tamaño.

35

8.- Utensilio (1) para cocinar de acuerdo con cualquiera de las reivindicaciones anteriores, en el que la dimensión vertical de las palas (4) es regulable, de modo que las palas (4) están configuradas para tener una dimensión vertical adaptable a recipientes de distinto tamaño.

5 9.- Utensilio (1) para cocinar de acuerdo con cualquiera de las reivindicaciones anteriores, en el que las palas están conectadas a un eje (41) regulable en altura.

10.- Utensilio (1) para cocinar de acuerdo con cualquiera de las reivindicaciones anteriores, en el que el motor (3) está configurado para funcionar a distintas velocidades de rotación.

10

11.- Utensilio (1) para cocinar de acuerdo con cualquiera de las reivindicaciones anteriores, que comprende adicionalmente una tapa (10).

12.- Utensilio (1) para cocinar de acuerdo con la reivindicación 11, en el que la tapa (10) comprende uno o más orificios (12) para la salida de vapor.

15

13.- Utensilio (1) para cocinar de acuerdo con cualquiera de las reivindicaciones anteriores, en el que las palas (4) están conectadas al motor (3) por medio de un eje (41) paralelo al eje de revolución del motor.

20

14.- Utensilio (1) para cocinar de acuerdo con cualquiera de las reivindicaciones 1 a 12, en el que las palas (4) están conectadas al motor por medio de un mecanismo de piñón (51) y cremallera (52).

25 15.- Utensilio (1) para cocinar de acuerdo con la reivindicación 13, que comprende adicionalmente una guía (53) que contiene la cremallera (52).

16.- Utensilio (1) para cocinar de acuerdo con cualquiera de las reivindicaciones anteriores, en el que el motor comprende una conexión inalámbrica que permite el encendido y apagado remoto, así como el envío de mensajes sobre el estado de funcionamiento del utensilio.

30

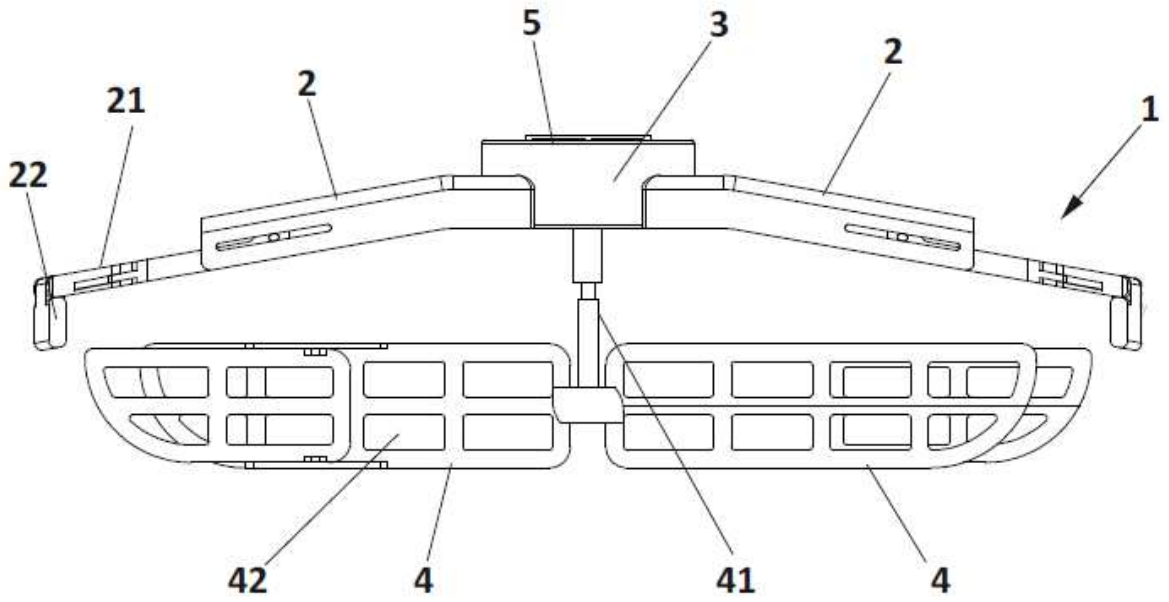


FIG. 1a

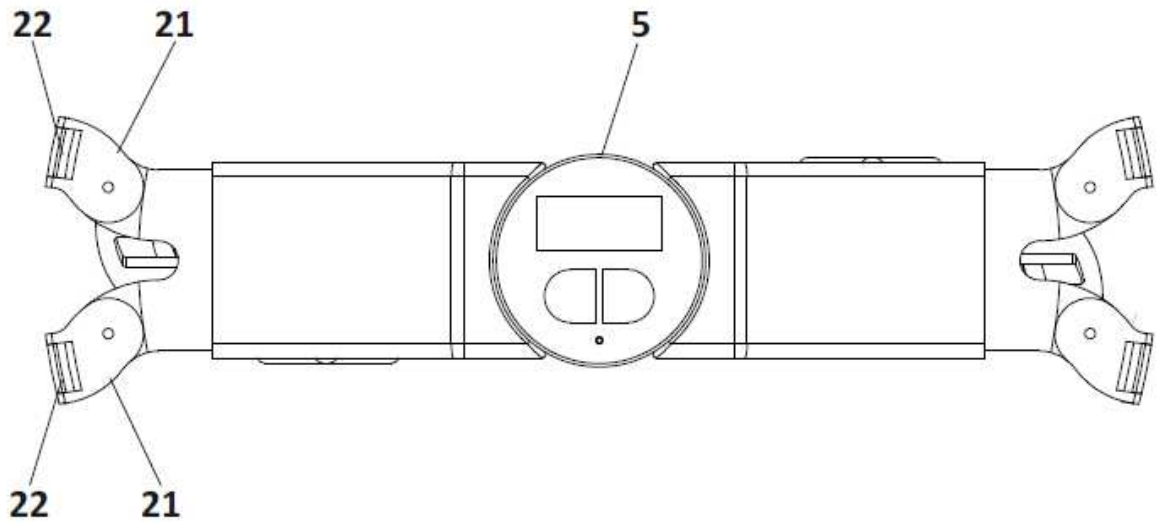


FIG. 1b

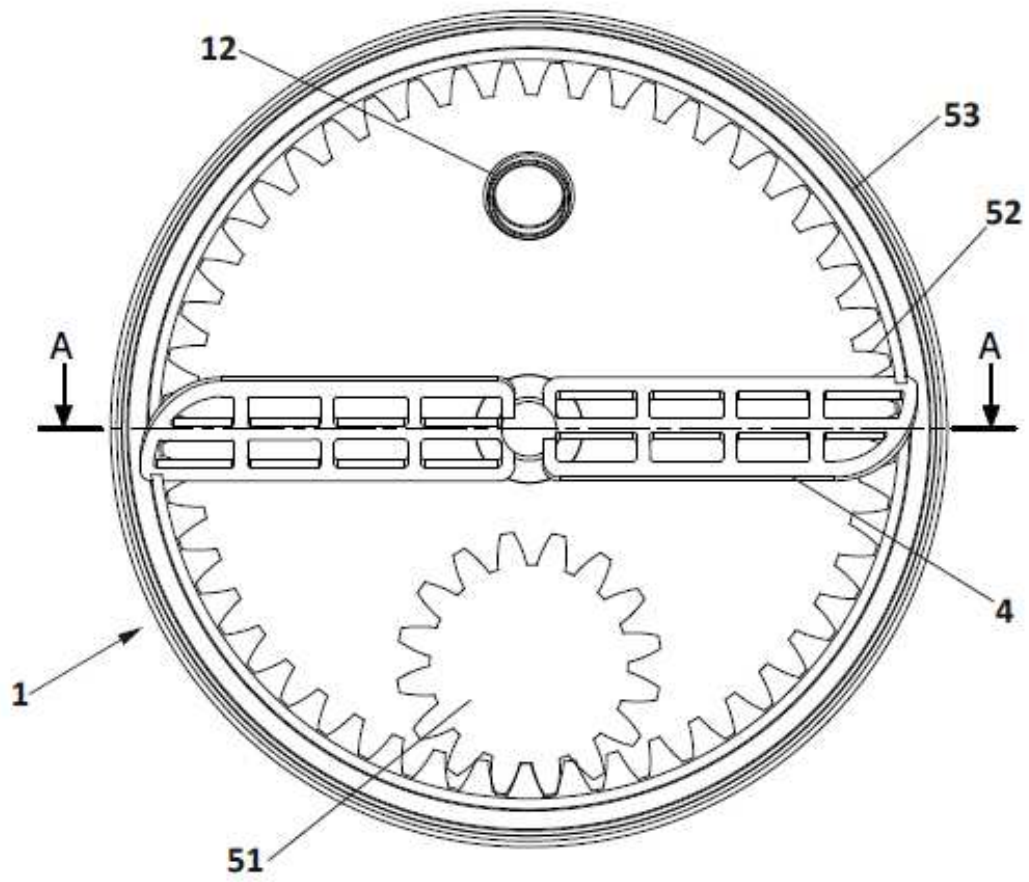


FIG. 2a

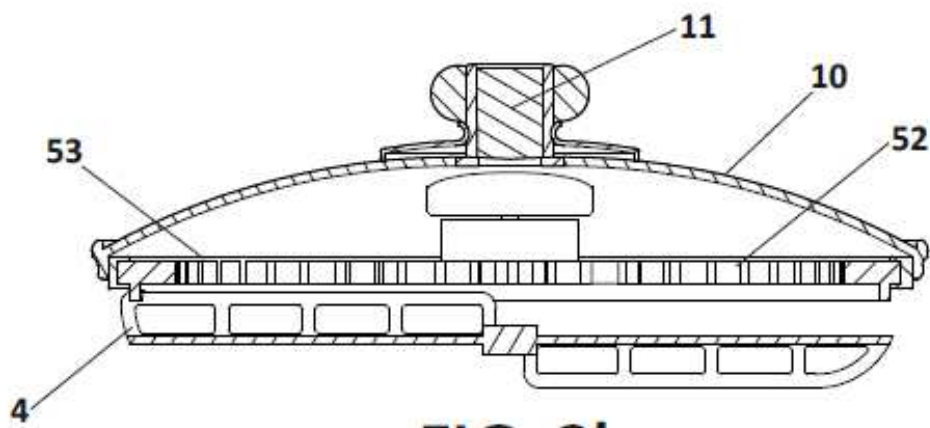


FIG. 2b
A-A

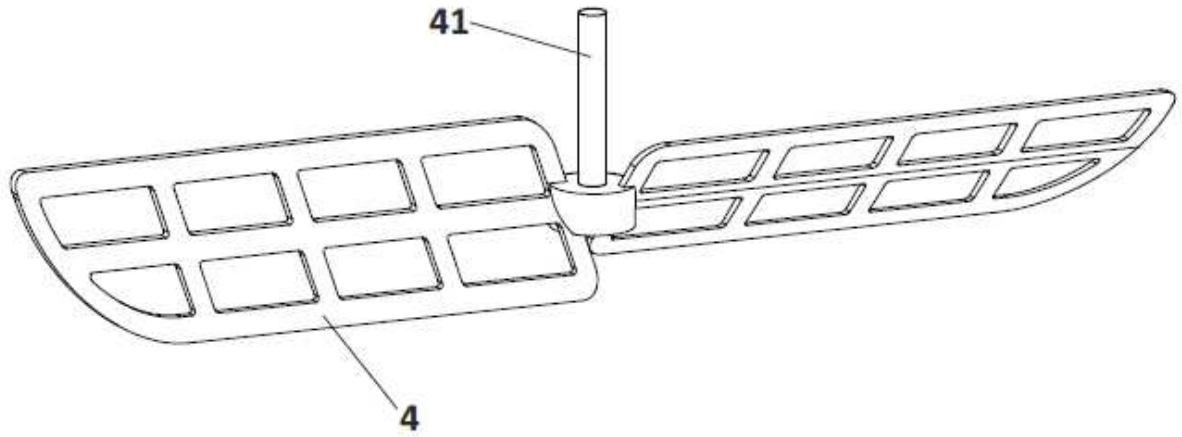


FIG. 3a

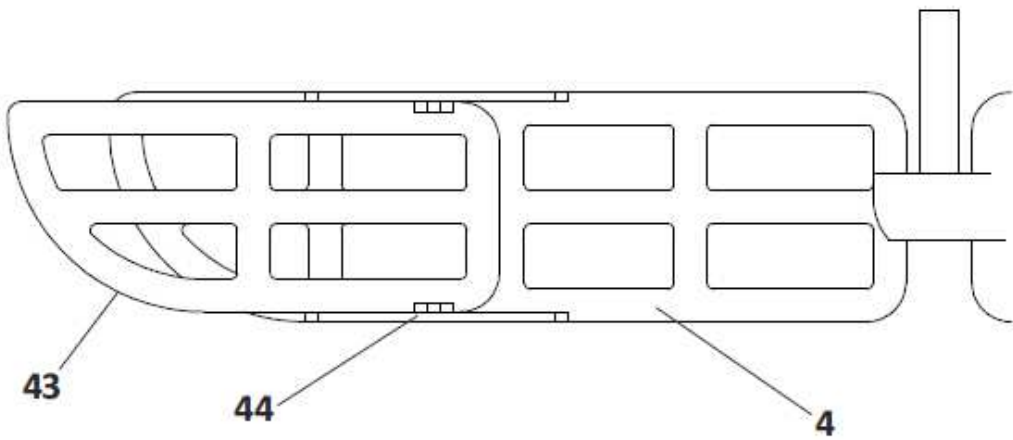


FIG. 3b

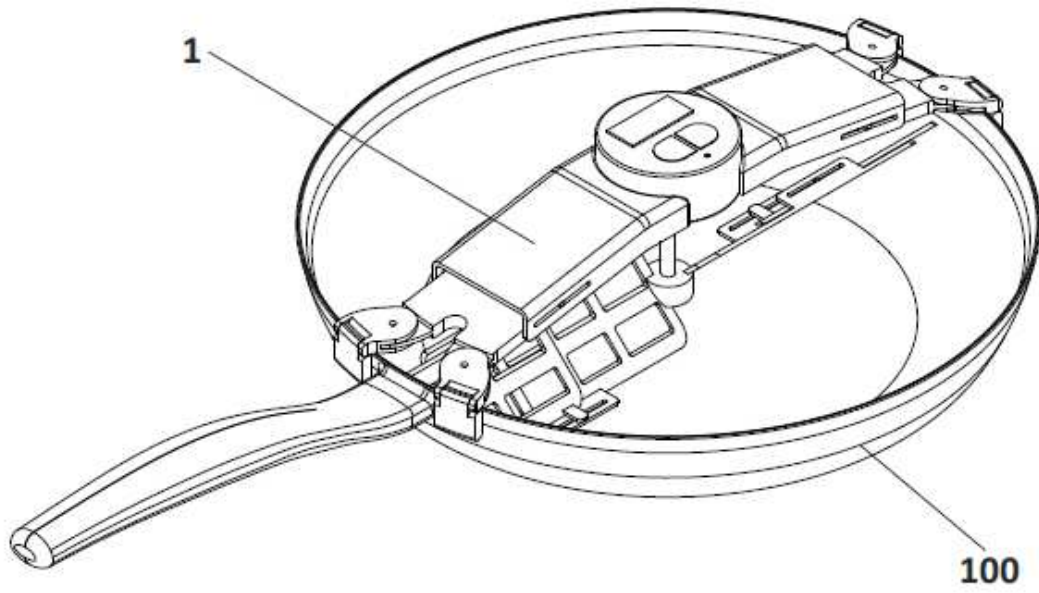


FIG. 4a

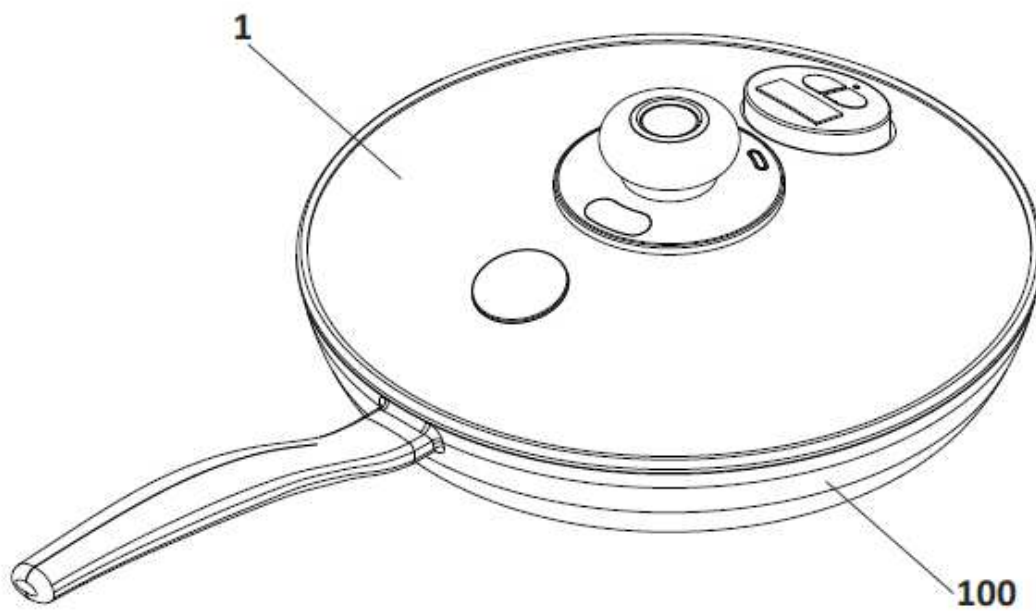


FIG. 4b