

19



OFICINA ESPAÑOLA DE
PATENTES Y MARCAS

ESPAÑA



11 Número de publicación: **2 803 550**

51 Int. Cl.:

G08B 13/00	(2006.01)
G08B 13/22	(2006.01)
G08B 21/02	(2006.01)
G08B 21/04	(2006.01)
G08B 19/00	(2006.01)
G08B 13/196	(2006.01)
A61B 7/00	(2006.01)
G08B 13/16	(2006.01)
G08B 13/24	(2006.01)
G08B 25/00	(2006.01)

12

TRADUCCIÓN DE PATENTE EUROPEA

T3

- 86 Fecha de presentación y número de la solicitud internacional: **23.12.2014 PCT/FI2014/051054**
- 87 Fecha y número de publicación internacional: **09.07.2015 WO15101708**
- 96 Fecha de presentación y número de la solicitud europea: **23.12.2014 E 14875995 (4)**
- 97 Fecha y número de publicación de la concesión europea: **27.05.2020 EP 3090416**

54 Título: **Procedimiento y sistema de monitoreo**

30 Prioridad:

03.01.2014 FI 20145002

45 Fecha de publicación y mención en BOPI de la traducción de la patente:

27.01.2021

73 Titular/es:

**MARICARE OY (100.0%)
Pohjantähdentie 17
01450 Vantaa, FI**

72 Inventor/es:

SUNDHOLM, GÖRAN

74 Agente/Representante:

ISERN JARA, Jorge

ES 2 803 550 T3

Aviso: En el plazo de nueve meses a contar desde la fecha de publicación en el Boletín Europeo de Patentes, de la mención de concesión de la patente europea, cualquier persona podrá oponerse ante la Oficina Europea de Patentes a la patente concedida. La oposición deberá formularse por escrito y estar motivada; sólo se considerará como formulada una vez que se haya realizado el pago de la tasa de oposición (art. 99.1 del Convenio sobre Concesión de Patentes Europeas).

DESCRIPCIÓN

Procedimiento y sistema de monitoreo

5 **Campo de la invención**

La invención se refiere a un procedimiento y a un sistema para observar y monitorear un área.

10 **Antecedentes de la invención**

15 El monitoreo de la condición de las personas mayores en un entorno hogareño es indispensable si se desea alargar la posibilidad de que una población de edad avanzada se gestione en su entorno hogareño. Los sistemas de brazalete de seguridad se usan ampliamente. Su debilidad es que el usuario debe usar el brazalete continuamente y debe poder presionar el botón de alarma en caso de emergencia. También existen pulseras que verifican el estado de salud, pero uno de sus problemas son las falsas alarmas.

20 La técnica anterior también ha buscado soluciones en las que se instala una película de material piezoeléctrico en el piso, que registra los cambios de presión causados por el movimiento en la superficie del piso. También se sabe que se usan sensores que se instalan en el piso, o debajo de él, que detectan la presencia y los movimientos de las personas sin un cambio de presión por medio de sensores capacitivos.

25 La técnica anterior también presenta la posibilidad de utilizar cámaras de video, detectores de movimiento que se basan, por ejemplo, en la detección de luz infrarroja o, por ejemplo, sensores de ultrasonido para controlar la condición y el estado de las personas mayores.

30 El uso de un campo sensor de campo cercano denso en la detección de presencia se presenta en la publicación US6407556B1, entre otros.

El uso de sensores de presión para detectar presencia o movimiento se presenta en la publicación US4888581A1, entre otros.

35 En la técnica se conocen soluciones para rastrear una cantidad de objetos (seguimiento de múltiples objetivos) y, por ejemplo, la vinculación del tipo del objeto al objeto como parte del seguimiento del objeto se presenta en la publicación US6278401B1.

40 En la publicación se presenta el uso de un sensor de campo cercano que se instalará en el piso y que mide una conexión eléctrica para hacer observaciones WO2005020171A1, entre otros.

La publicación WO2009106685 describe un procedimiento y un sistema de la técnica anterior para rastrear objetos que utilizan un campo de sensor denso.

45 La publicación WO2012164169 divulga un procedimiento y sistema de la técnica anterior para rastrear objetos basados en tecnología de ultrasonido. El documento WO2012/115881 divulga un ejemplo de un sistema de imágenes y vigilancia por infrarrojos. El documento US5670943 divulga un sistema de detección de intrusos inmunes para mascotas.

50 Un inconveniente con los sistemas de observación y sistemas de monitoreo de la técnica anterior es que los sensores en los sistemas se pueden usar para una sola funcionalidad, por ejemplo, para monitorear la condición y/o el estado de las personas mayores.

Breve divulgación de la invención

55 La invención presenta un sistema de monitoreo y un procedimiento de monitoreo, que detecta objetos. La invención se define mediante las reivindicaciones adjuntas. El sistema de acuerdo con la invención comprende al menos un sensor para detectar la presencia de un objeto, siendo dicho sensor adecuado para medir. En la solución de la invención, se pueden usar diferentes tipos de sensores, sensores que pueden detectar la presencia y/o postura de un objeto por medio de diferentes tecnologías. En la solución de acuerdo con la invención, los sensores pueden instalarse, por ejemplo, en un techo, piso o pared. La solución de acuerdo con la invención puede usarse, por ejemplo, para controlar la condición y el estado de las personas mayores, por ejemplo, en sus propios hogares o en hogares de ancianos.

60 El sistema de acuerdo con la invención comprende además la electrónica de medición que produce observaciones de sensores por medio de sensores, y un dispositivo de procesamiento de datos, adecuado para procesar observaciones de sensores, que comprende un procesador y una memoria. El sistema puede detectar un objeto en base a los datos del sensor, monitorear el objeto y/o detectar eventos relacionados con el objeto en base a una o más observaciones del sensor. La observación del sensor puede ubicarse, por ejemplo, en función de la ubicación

del sensor que realizó la observación. La información recopilada por el sistema sobre la condición y el estado de las personas mayores se puede enviar, por ejemplo, a una sala de control central o al organismo correspondiente que supervisa un área determinada y/o las personas que se mueven en ella.

- 5 El sistema de acuerdo con la invención está adaptado para implementar, con los sensores utilizados para monitorear la condición y el estado de las personas mayores, también para monitorear el área a monitorear contra robos y/o personas desconocidas.

10 Al usar el procedimiento de acuerdo con la reivindicación 1 y el sistema de acuerdo con la reivindicación 16, los problemas del estado de la técnica se pueden eliminar y se puede implementar una disposición que corresponda a los requisitos de acuerdo con las necesidades de uso. La invención se caracteriza por lo que se divulga en las reivindicaciones a continuación.

15 Una ventaja, entre otras, en el sistema de acuerdo con la invención en comparación con los sistemas anteriores es que el sistema no requiere sensores separados y el uso de un sistema de alarma contra intrusos paralelo para monitorear el área contra robos y/o personas desconocidas, pero en cambio, por medio del sistema de acuerdo con la invención, los sensores existentes que se usan para controlar la salud y/o la postura de las personas también se pueden usar para implementar la funcionalidad de alarma contra intrusos.

20 **Breve divulgación de las Figuras**

La invención se ilustra con los siguientes dibujos, de los cuales

- La Figura 1 presenta un ejemplo en el que en un área se instalan varios sensores de ultrasonido.
- La Figura 2 presenta un ejemplo en el que en un área se instalan varios sensores planos.
- 25 – Las Figuras 3A - C presentan un sensor de acuerdo con una realización del sistema de acuerdo con la invención
- La Figura 4 presenta los componentes de una realización del sistema de acuerdo con la invención en el área a monitorear.
- La Figura 5 presenta la operación de una realización del sistema de acuerdo con la invención en el primer modo del sistema.
- 30 – La Figura 6 presenta la operación de una realización del sistema de acuerdo con la invención en el segundo modo del sistema.

Descripción detallada de la invención

35 En la solución de la invención, se pueden usar varios tipos diferentes de sensores para monitorear el área a monitorear. Ejemplos de los sensores que funcionan en la solución de la invención son, *entre otros*, sensores para instalar en el piso, que pueden detectar la presencia de un objeto, por ejemplo, mediante un campo capacitivo o mediante depresión/compresión. En la solución de la invención, también se pueden utilizar sensores que se instalarán, por ejemplo, en una pared o techo, sensores que pueden detectar la presencia de un objeto mediante movimiento, calor u ondas de sonido. El objeto puede ser, por ejemplo, una persona mayor o alguna otra persona que se beneficie de la supervisión.

45 La Figura 1 presenta un ejemplo con un área en la que están instalados los sensores. En el ejemplo presentado por la figura 1, los sensores 102 son sensores de ultrasonido. Los sensores 102 pueden instalarse, por ejemplo, en el techo 110 del área. Por medio de una serie de sensores de ultrasonido, la superficie del piso del área 108 a monitorear puede cubrirse con los rangos de medición 104 de sensores de ultrasonido que están uno al lado del otro. Un rango de medición 104 es un área, cuyo sensor de ultrasonido es capaz de detectar un objeto 106 en dicha área. En el caso de los sensores de ultrasonido, la detección de un objeto puede realizarse utilizando los sensores de ultrasonido 102 para la medición de distancia, en cuyo caso la distancia de un sensor a un objeto 106 que es mayor que el nivel del piso puede interpretarse en el sentido de que un objeto se encuentra en el área que mide el sensor de ultrasonido. Por medio de la medición precisa de la distancia también se puede deducir si el objeto es alto o bajo y en qué postura se encuentra, por ejemplo, si el objeto se ha caído o está en una postura de acostado.

55 La Figura 2 presenta un ejemplo con un área en la que se instalan sensores de piso. En el ejemplo presentado por la Fig. 2, los sensores son sensores 201 utilizados para medir un electroimán cerca del campo, cuyos sensores forman un campo sensor 205. Los sensores 201 están conectados a la electrónica de medición 203 con conductores de sensores 202. Los sensores 201 son láminas o películas delgadas planas, que están dispuestas en una estructura similar a una alfombra 204 aislada eléctricamente del medio ambiente. La estructura tipo alfombra se puede disponer debajo del material de la superficie en la estructura del piso. El material de la superficie del piso no se muestra en la Figura. Los sensores 201 se usan para monitorear el área a monitorear delimitada al campo del sensor y para detectar objetos 106 que se encuentran o se mueven en la proximidad del campo del sensor 205. La colocación de los sensores 201 en el campo 205 del sensor es tal que los cambios en las observaciones del sensor causados por los objetos 106 destinados a ser detectados son suficientes para implementar el seguimiento de los objetos 106. La sensibilidad de los sensores 201 y la distancia entre los sensores 201 es tal que un objeto 106

destinado a ser detectado y rastreado no puede detenerse en el tipo de ubicación y postura en la que no causa un cambio suficientemente grande en la observación del sensor desde el punto de vista de seguimiento.

Con el tipo de sensor presentado en la Fig. 2 también es posible detectar, por ejemplo, si un objeto se ha caído o está en una postura de acostado.

Las Figuras 3A - C presentan un sensor de acuerdo con una realización del sistema de acuerdo con la invención. El sensor 301 de acuerdo con esta realización está adaptado para medir dos sectores que están a diferentes alturas. El sensor 301 se puede instalar, por ejemplo, en una pared o en una esquina del área a monitorear, típicamente por encima del plano a nivel del piso, por ejemplo, a una altura de aprox. 40 - 50 cm del piso. La instalación en esquina se adapta bien al sensor porque su campo de visión puede ser, por ejemplo, aprox. 100 grados en el plano horizontal. En una realización de la invención, el sensor 301 tiene dos detectores de movimiento 302, 303, cuyo campo de visión está limitado en el plano vertical de tal manera que el rango de medición 304 del primer detector 302 está limitado a la parte inferior del área a monitorear y el rango de medición 305 del segundo detector 303 está limitado a la parte superior del área a monitorear. Las Figuras 3B y 3C presentan como sección transversal los rangos de medición 304, 305 de los detectores 302, 303. En la solución de la invención, es bueno organizar los rangos de medición de los detectores de tal manera que el detector 303 que controla la parte superior del área a monitorear detecte a una persona de pie o en movimiento vertical, pero no a una persona que está acostada o ha caído. De esta manera, el sistema puede distinguir a una persona erguida de una persona que se ha caído, por ejemplo, de manera que, si se detecta un objeto 106 con el detector superior, se interpreta que la persona está erguida, pero si un objeto 106 no se detecta con el detector superior y el objeto se detecta con el detector inferior, se puede interpretar que la persona se ha caído. En una realización de la invención, entre los rangos de medición 304, 305 del primer detector 302 y el segundo detector 303 permanece un área vertical, que no pertenece al rango de medición de ninguno de los detectores.

Los detectores de movimiento 302, 303 del sensor 301 pueden ser, por ejemplo, sensores infrarrojos pasivos (PIR), sensores de ultrasonido, sensores de microondas o sensores combinados, tales como una combinación de un sensor infrarrojo pasivo y un sensor de microondas o una combinación de dos sensores infrarrojos pasivos. Los detectores del sensor 301 también pueden implementarse con otras tecnologías, por medio de las cuales el sensor está adaptado para medir la presencia y/o movimiento de un objeto en dos rangos de medición diferentes 304, 305 en la dirección de la altura.

En una realización de la invención, los sensores de temperatura se pueden usar como sensores del sistema, con el que se mide el tamaño de la impresión térmica de un objeto en el área a monitorear. Si el objeto cae, la impresión térmica es más grande y de esta manera el sistema puede interpretar que el objeto se ha caído. Al mismo tiempo, se puede verificar la temperatura corporal del objeto y si el objeto está vivo.

El sistema de acuerdo con la invención comprende además una electrónica de medición que produce observaciones de sensores por medio de sensores, y una unidad central, adecuada para procesar observaciones de sensores y que comprende un procesador y una memoria, cuya unidad central es, por ejemplo, un dispositivo de procesamiento de datos. La unidad central del sistema puede gestionar uno o más sensores o grupos de sensores, en el que un grupo de sensores significa, por ejemplo, los sensores en el mismo espacio, como en una habitación.

El procesador, la unidad central y/o la electrónica de medición se pueden integrar en los sensores o se pueden desechar por separado o en unidades separadas. En la realización divulgada en la Fig. 3, el programa ejecutado por el procesador interpreta los movimientos observados en las partes superior e inferior del área que se está monitoreando y emite una alarma si se cumplen las condiciones de alarma definidas para el programa.

Un sensor que mide dos rangos de altura diferentes puede indicar una caída, por ejemplo, de acuerdo con las siguientes condiciones de alarma:

1. Si se detecta movimiento en la parte superior del área a monitorear, vaya al ítem 2.
2. Si se detecta movimiento solo en la parte inferior del área a monitorear, vaya al ítem 3.
3. Espera 10 segundos. Si se detecta movimiento en la parte superior del área a monitorear, vaya al ítem 1.
4. Dé una alarma de caída y vaya al ítem 1.

Un sensor que mide dos rangos de altura diferentes puede indicar una intrusión, por ejemplo, de tal manera que, si detecta movimiento en cualquier rango de medición del sensor, se emite una alarma.

Si hay mascotas en el área a monitorear, el sensor que mide dos rangos de altura diferentes se puede ajustar para que funcione de tal manera que se active para medir solo si el detector superior detecta un objeto. Cuando un objeto llega al área a ser monitoreada, el detector superior detecta el objeto en función de su altura y la supervisión continúa. Si una criatura más pequeña, como un perro, entra a la habitación, el sensor no se activa para medir porque el detector superior no recibe excitación. En este tipo de situación, el sensor puede detectar un robo, por ejemplo, de acuerdo con las siguientes condiciones de alarma:

1. Si se detecta movimiento solo en la parte superior del área a monitorear, ir al ítem 2.
2. Dar una alarma contra intrusos e ir al ítem 1.

5 En el sistema también puede haber un centro de control y la información predeterminada relativa a la presencia, ubicación, movimiento y/o postura del objeto puede enviarse al centro de control. Los términos de alarma utilizados por el sistema se pueden cambiar, por ejemplo, en función de la información de presencia recibida de un lector RFID. Se puede dar una alarma, por ejemplo, a un sistema de alarma externo o de forma inalámbrica a un servidor central del sistema, desde cuyo servidor se dirige la alarma en adelante.

10 El sistema también puede tener un medio de memoria, en el cual el sistema está adaptado para registrar una señal de medición, o información deducida de ella, para observar la dependencia cronológica del área a ser monitoreada y el comportamiento de los objetos. Por medio de esto, el sistema puede dar una alarma, por ejemplo, si una persona que está siendo monitoreada no se ha levantado de la cama o no ha visitado la cocina por un tiempo determinado, o si la persona ha ido al baño con demasiada frecuencia. Los medios de memoria también permiten aprender un ritmo diario más común y detectar aberraciones que ocurren en él.

15 En una realización preferida de la invención, el sistema detecta la caída, y la extensión de las observaciones que expresan la proximidad de alguna parte del cuerpo por su fuerza que está vinculada a un objeto se usa como una condición de evento del evento de caída, expresado como el área cubierta por las observaciones y como la mayor distancia entre las observaciones, como un cambio en la velocidad de la extensión y como la permanencia posterior de la ubicación y la fuerza. Las observaciones, que cambian a una velocidad determinada de, observaciones correspondientes a una postura vertical a observaciones correspondientes a una persona caída, se interpretan de acuerdo con la condición como caída.

20 Un área a ser monitoreada con sensores puede ser el área completa o solo una parte de un área. El área a monitorear puede estar compuesta, por ejemplo, de una o más habitaciones y ciertas partes del área, por ejemplo, instalaciones fijas como armarios, pueden dejarse fuera del área a monitorear.

25 El sistema de acuerdo con la invención también puede combinar la información de varios sensores y deducir mediante la información de varios sensores, por ejemplo, el movimiento y la postura de un objeto. En la solución de la invención, también se puede combinar información medida con diferentes tipos de sensores, y el control y la gestión del sistema se pueden implementar mediante la acción de dispositivos de control y software que son comunes a los diferentes tipos de sensores.

30 En muchas aplicaciones, es ventajoso realizar primero una representación gráfica del área sin cambios, es decir, representar la información de medición de los sensores cuando se encuentran principalmente objetos y estructuras inmóviles e invariables. Este tipo de situación es, por ejemplo, en un apartamento residencial cuando los muebles están en posición, pero no hay personas, mascotas o robots en el apartamento. Esta información graficada puede registrarse en el sistema, por ejemplo, en una memoria que se encuentra en la unidad central o en un medio de memoria que está conectado a través de una red de datos, dicho medio de memoria puede estar, por ejemplo, en un centro de control o centro de servicio. Para este propósito, los medios de memoria deben estar comprendidos en la disposición, los cuales pueden estar en la unidad central o conectados a ella a través de una red de datos.

35 De acuerdo con una realización de la invención, el sistema realiza una representación gráfica del área sin cambios de forma continua o a intervalos definidos, en cuyo caso el sistema puede detectar, por ejemplo, cambios en el área causados por muebles nuevos o por cambios en la ubicación de los muebles. De esta manera, el sistema puede adaptarse gradualmente a los cambios que ocurren en el área a monitorear.

40 Mediante los sensores del sistema se pueden verificar los movimientos de un objeto. Para los fines de esta función, la unidad central del sistema comprende el software y la información necesarios sobre las propiedades características de las señales que se detectan. Generalmente, la unidad central puede deducir información de una señal recibida a través de un sensor, por ejemplo, sobre la ubicación, velocidad, dirección del movimiento, estado o postura de un objeto.

45 En general, al menos algunos de los sensores del sistema están dispuestos en la proximidad de ese tipo de superficies, o en las superficies, como por ejemplo superficies de piso, paredes, puertas o techo de un departamento, del área a ser monitoreado a la cual, o en la proximidad de la cual, el objeto tiene acceso.

50 La Figura 4 presenta los componentes de una realización del sistema de acuerdo con la invención en el área a monitorear. El sensor 401 o los sensores que se utilizarán en la invención están dispuestos en relación con el área a monitorear de tal manera que por medio del sensor 401 o sensores se puede monitorear el área a monitorear. Un sensor puede ser, por ejemplo, un detector de caídas o un detector de intrusos, y puede disponerse en cualquier apartamento. Si se utilizan sensores que se instalarán en la parte superior de una superficie, por ejemplo, una superficie de pared, piso o techo, se pueden fijar a la superficie, por ejemplo, con cinta adhesiva de doble cara o con una tira adhesiva, en cuyo caso se pueden quitar fácilmente. Los sensores 401 se pueden conectar de forma inalámbrica o por cable a la puerta de enlace 404, que recoge los valores medidos obtenidos de los sensores 401 o la información de estado formada por los sensores 401, por ejemplo, sobre los objetos detectados, el estado de salud de los objetos y/o las posturas de los objetos. La puerta de enlace 404 envía la información hacia adelante, por ejemplo, a un centro de control u otro organismo que supervisa el área y/o los objetos en el mismo. La transferencia

de información entre el sistema y algunos destinatarios puede realizarse, por ejemplo, utilizando una conexión telefónica, una conexión de banda ancha fija o conexiones inalámbricas. Es ventajoso en la transferencia de datos tener en cuenta cuestiones relacionadas con la seguridad y la privacidad de los datos, que también abordan muchas normativas oficiales. La puerta de enlace 404 se puede ubicar libremente y está lista para usar de inmediato.

5 En una realización de la invención, el sensor 401 o los sensores comprenden una unidad central propia y la unidad central de un sensor está en conexión con la puerta de enlace 404. En una segunda realización de la invención, las unidades centrales del sensor 401 o sensores están integradas en una pasarela 404.

10 Es posible que algunas de las funciones de la unidad central o de la puerta de enlace 404 se realicen en otro lugar a través de una conexión de red de datos, por ejemplo, en una sala de control central o centro de servicio.

15 El sistema de acuerdo con la invención también puede comprender un pulsador de llamada 402, después de presionar el cual el sistema puede formar una conexión, por ejemplo, con el personal de enfermería, el personal de seguridad o puede realizar varios procedimientos de alarma. El pulsador de llamada puede ser inalámbrico y puede adaptarse para funcionar sin baterías.

20 Los procedimientos de alarma de acuerdo con el sistema de la invención pueden incluir, por ejemplo, el inicio de la señalización de indicación de alarma (zumbador, luz, sirena, reloj despertador), hacer contacto con un centro de alarma o centro de servicio, un proveedor de atención o un pariente. En algunos casos, también se puede dar una alarma directamente a la persona que se está monitoreando o al usuario, por ejemplo, mediante síntesis de voz o una grabación de voz. Por ejemplo, una persona mayor que intenta ir a la puerta exterior durante la noche puede ser guiada a dormir nuevamente. Para realizar estas tareas, la disposición puede comprender los medios necesarios para procesar datos de tiempo, tales como, por ejemplo, un circuito de reloj.

25 El sistema de acuerdo con la invención también puede comprender un interruptor 405, por medio del cual un usuario puede cambiar el modo del sistema de monitorear la postura y el estado de salud del objeto a la operación de modo de alarma contra intrusos. El interruptor 405 puede ser, por ejemplo, un interruptor de palanca o algún otro interruptor mecánico, tal como un pulsador, un pulsador numérico, un teclado numérico o un dispositivo de lectura, por ejemplo, un lector RFID, que opera de forma inalámbrica. Por medio del interruptor 405, se puede restablecer, finalizar o cancelar un procedimiento de alarma en curso o realizado. El interruptor 405 también puede comprender una sirena de alarma o la sirena de alarma del sistema puede disponerse en otro lugar.

35 El sistema también puede comprender una unidad de alarma de luz y alarma de sonido, que indica, con una señal de luz y/o una señal de sonido, por ejemplo, el timbre de la puerta o una llamada telefónica entrante.

40 El sistema de acuerdo con la invención también puede comprender detectores de incendios 403, que pueden estar conectados con otro sistema a través de una conexión alámbrica o inalámbrica. Si los detectores de incendios 403 advierten sobre un incendio, se pueden realizar procedimientos de alarma, por ejemplo, enviando un mensaje de alarma a un centro de control o a las autoridades de rescate.

45 La Figura 5 presenta la operación de una realización del sistema de acuerdo con la invención en un primer modo del sistema, es decir, en el modo en el que se monitorea el estado de salud o postura de una persona 106 en el área a monitorear. Cuando los sensores 401 del sistema detectan que un objeto 106 en el área a monitorear ha caído o que se ha producido un cambio en su estado de salud, el sistema envía esta información a través de la puerta de enlace del sistema 504 en adelante y al mismo tiempo el sistema puede realizar procedimientos de alarma predeterminados. En la realización presentada en la Figura 5, el sensor 401 envía información sobre la postura o la caída del objeto, por ejemplo, una alarma de caída, a la puerta de enlace 504 del sistema y la puerta de enlace 504 envía la información y/o una alarma al servidor 501, por ejemplo, a través de una conexión a Internet u otra conexión. Desde el servidor 501, la información y/o alarma se envía a un cuerpo que controla la salud de la persona, por ejemplo, como un mensaje a un teléfono 502, como una alarma y/o, por ejemplo, a una enfermera 503, a familiares o a un centro de emergencias. De esta manera, por ejemplo, la información sobre la caída de la persona llega a las personas u organizaciones necesarias y la persona que cayó recibe ayuda lo más rápido posible. En una realización de la invención, el sistema puede enviar información directamente desde la puerta de enlace 504 a un cuerpo que controla la salud de la persona.

55 La Figura 6 presenta la operación de una realización del sistema de acuerdo con la invención en un segundo modo del sistema, es decir, en el modo de alarma contra intrusos. Cuando los sensores 401 del sistema detectan que un objeto 601, por ejemplo, una persona desconocida, ha llegado al área a monitorear, el sistema envía esta información a través de la puerta de enlace del sistema 504 en adelante y al mismo tiempo el sistema puede realizar procedimientos de alarma predeterminados. En la realización presentada en la Figura 6, el sensor 401 envía información sobre la presencia de un objeto 601 a la puerta de enlace 504 del sistema y la puerta de enlace 504 envía la información y/o una alarma, por ejemplo, una alarma contra intrusos, hacia el servidor 501, por ejemplo, a través de una conexión a Internet u otra conexión. Desde el servidor 501, la información y/o alarma se envía a un cuerpo que supervisa la seguridad, por ejemplo, como un mensaje a un teléfono 602, como una alarma y/o, por ejemplo, a una compañía de seguridad, a un guardia 603, a un centro de emergencia o a la policía. De esta manera,

por ejemplo, la información sobre un robo o una intrusión de una persona desconocida en el área a monitorear llega a las personas u organizaciones necesarias. En una realización de la invención, el sistema puede enviar información directamente desde la pasarela 504 a un cuerpo que monitorea la seguridad.

5 En el sistema de acuerdo con la invención, un usuario usa el primer modo del sistema, por ejemplo, cuando está en casa y, en este caso, su estado de salud y/o postura puede verificarse mediante el sistema. Cuando el usuario abandona su hogar o se va a dormir, puede configurar el sistema en el segundo modo, es decir, el modo de alarma contra intrusos, en cuyo caso el sistema funciona como un sistema de alarma contra intrusos, que emite una alarma cuando detecta una alarma objeto en el área a ser monitoreada. Un usuario puede cambiar el modo desde un interruptor, mediante un código numérico o mediante un lector RFID. Cuando el usuario regresa a casa o se levanta de su cama, puede configurar el sistema desde el segundo modo, es decir, el modo de alarma contra intrusos, al primer modo, es decir, el modo de monitoreo del estado de salud. También es posible apagar el sistema. Dado que los extraños también pueden cambiar el modo del sistema mediante un simple interruptor, como un pulsador, la introducción de un código numérico en un teclado numérico o un lector RFID ofrece una mayor seguridad contra los extraños en el modo de alarma contra intrusos.

Además, cuando los cuerpos que han recibido una alarma o las personas autorizadas para ir al área a ser monitoreada, por ejemplo, una enfermera o un guardia, ingresan al departamento, pueden cambiar el sistema del segundo modo al primer modo, o apagarlo, porque de lo contrario, su llegada a la escena activaría una alarma. Además, los cuerpos antes mencionados pueden cambiar el modo de la misma manera que el objeto en el área cuyo estado de salud se está verificando. Los organismos que han recibido una alarma o personas autorizadas para entrar en el área a monitorear pueden tener, por ejemplo, sus propios códigos numéricos o identificadores RFID, por medio de los cuales el sistema puede cambiarse del segundo modo al primer modo, o apagarse completamente. En una realización de la invención, el modo del sistema también puede cambiarse por medio de control remoto, por ejemplo, desde un centro de control.

En una realización de la invención, el modo del sistema puede cambiar automáticamente del primer modo al segundo modo y del segundo modo al primer modo. En una realización de la invención, el sistema puede detectar que una persona ha salido del área a monitorear y cambiar el modo automáticamente del primer modo al segundo modo, es decir, de monitorear el estado de salud/postura al modo de alarma contra intrusos. Cuando el sistema detecta que un objeto, cuyo estado de salud se está verificando, regresa al área a monitorear, puede cambiar automáticamente el modo del sistema del segundo modo al primer modo, es decir, del modo de alarma contra intrusos a el modo de monitoreo del estado de salud. En una realización de la invención, el modo de operación del sistema puede cambiarse automáticamente de la monitorización del estado de salud/postura al modo de alarma contra intrusos cuando el objeto cuyo estado de salud se está controlando se mete en su cama. El modo de operación también se puede cambiar automáticamente del modo de alarma contra intrusos a la supervisión del estado de salud/postura cuando la persona se levanta de la cama.

El cambio automático en el modo también puede funcionar entre diferentes partes del área a monitorear. En este caso, si una persona ha entrado en una parte del área a monitorear, por ejemplo, a un segundo piso, a una segunda habitación, a la habitación o a la cama, entonces las otras partes del área a monitorear, por ejemplo, otro piso, las otras habitaciones o la sala de estar, pueden cambiarse automáticamente al segundo modo, es decir, al modo de alarma contra intrusos. Cuando la persona sale de la misma área, por ejemplo, después de despertarse, el modo cambia automáticamente al primer modo, es decir, para monitorear el estado de salud/postura, y el modo de alarma contra intrusos se apaga automáticamente en la parte relevante del espacio para ser monitoreado. En una realización de la invención, si la persona cuyo estado de salud está siendo monitoreado se ha acostado, el sistema no forma una señal para salir de una habitación. Con el sistema de acuerdo con la invención, la seguridad se puede controlar automáticamente, por ejemplo, de la siguiente manera: Un residente de un departamento se va a dormir por la noche en su cama. Si después de esto alguien llega al departamento, el sistema realiza procedimientos de alarma. Cuando el residente se despierta y se levanta de su cama, el modo de alarma contra intrusos se desactiva.

En una realización de la invención, el modo de alarma contra intrusos puede activarse o desactivarse automáticamente mediante un sensor dispuesto en una parte del espacio a monitorear, por ejemplo, en una habitación, tal como, por ejemplo, mediante el tipo de sensor presentado en Figura 2 o 3. En este caso, mediante la información medida por el sensor dispuesto en una parte del espacio, se puede activar o desactivar el modo de alarma contra intrusos del resto del área a monitorear o de toda el área a monitorear. Esto se puede hacer, por ejemplo, de tal manera que cuando se detecta sobre la base de un sensor instalado en una habitación que una persona se ha ido a dormir, el modo de alarma contra intrusos cambia al estado activo en toda el área a ser activada. monitoreado o en una parte del área a monitorear. Cuando se detecta sobre la base del mismo sensor dispuesto en una parte del espacio en el que la persona se ha despertado y se ha levantado de la cama, el modo de alarma contra intrusos se puede desactivar en toda el área a monitorear o en una parte del área a ser monitoreada. Se puede detectar a una persona que se levanta de la cama con un sensor plano que se instalará en el piso desde que se detecta un pie de la persona en conexión con el sensor y/o, con el sensor de la Fig. 3, desde el detector limitado a la parte inferior del área a monitorear detectando un movimiento. Se puede detectar a una persona que se acuesta desde un objeto que se detectó antes en relación con la cama o en la proximidad de esta, desapareciendo

del rango de medición del sensor plano o del rango de medición del detector limitado a la parte inferior del área para ser monitoreado.

5 En una realización de la invención, los sensores para un propósito diferente de uso se pueden usar en las diferentes partes del área a monitorear: uno o más sensores pueden funcionar como un sensor para el monitoreo de alarma contra intrusos y uno o más sensores como un sensor que detecta la presencia de una persona o la detección de otra información relacionada con la persona, por medio de la información medida por qué sensor, el modo de alarma contra intrusos, y simultáneamente los sensores para el monitoreo de alarma contra intrusos, pueden activarse para el monitoreo de alarma contra intrusos. En una realización de la invención, los sensores podrían adaptarse para 10 funcionar en un solo modo u otro, por ejemplo, como un sensor de alarma contra intrusos o como un sensor que se utiliza para activar el modo de alarma contra intrusos. Los sensores que tienen un propósito diferente de uso pueden ser sensores que son de diferentes tipos entre sí o, alternativamente, sensores del mismo tipo. En una realización de la invención, en una parte del espacio, por ejemplo, se pueden usar sensores del tipo presentado en la Fig. 3, tales como sensores de ultrasonido, y en otros sensores de espacio para instalar en conexión con el piso, por ejemplo, del tipo presentado en la Fig. 2, u otros sensores planos pueden ser utilizados. En una realización de la invención, un tipo de sensores del sistema, tales como, por ejemplo, sensores de ultrasonido, podrían estar dispuestos para funcionar solo como sensores de alarma contra intrusos en una parte del espacio a monitorear o en todo el espacio a monitorear, y el otro tipo de sensor, como, por ejemplo, un sensor plano o un sensor de ultrasonido, para funcionar como un medio que puede activar o desactivar automáticamente el modo de alarma contra intrusos. En este caso, el sistema puede funcionar, por ejemplo, de la siguiente manera: por medio de un sensor o disposición de sensores, que se instala en una habitación o en una parte de una habitación, como cerca de una cama, se detecta si una persona va a dormir. En este caso, se activa el modo de alarma contra intrusos y se activan los sensores que se utilizarán como alarma contra intrusos. Cuando la persona se levanta de su cama, esto se detecta con el sensor y, en este caso, se desactiva el modo de alarma contra intrusos. En este tipo de sistema es suficiente, por lo tanto, que un sensor que detecte la condición, el estado o la presencia de una persona esté instalado en una sola parte del espacio, como por ejemplo en una habitación o en una parte de una habitación, por ejemplo, en conexión con una cama.

30 En una realización de la invención, el sistema puede operar como una alarma contra intrusos también en el primer modo del sistema. En este caso, el sistema verifica el estado de salud y/o postura del objeto en el área a ser monitoreada y rastrea la ubicación del objeto, pero si otro objeto, por ejemplo, una persona que es un extraño, llega al área a monitorear desde otra dirección, se puede ejecutar una alarma contra intrusos. Por medio de los sensores también es posible detectar si hay varias personas en el área a monitorear sin autorización y también en este caso se puede realizar un procedimiento de alarma. Este es el tipo de situación en la que, por ejemplo, una persona que es un extraño ha entrado por la puerta exterior sin un identificador y el residente está en la habitación.

40 El sistema también puede controlar las funciones del área a monitorear, como la iluminación, el aire acondicionado, el control de acceso, el bloqueo y otros sistemas de alarmas, sistemas de control y/o sistemas de monitoreo. En una realización de la invención, el sistema controla la operación del suministro de agua, el suministro de electricidad y/o el suministro de calor en el área a monitorear cuando un objeto cuyo estado de salud y/o postura se está verificando abandona el área a monitorear o deja una parte, por ejemplo, una habitación, del área a ser monitoreada. Por ejemplo, las luces pueden apagarse y el agua y la electricidad pueden desconectarse de un área, o de una parte de un área, de la cual ha salido el objeto. En una realización de la invención, cuando una persona se levanta de la cama para ir al baño, las luces se encienden de tal manera que la persona ve al caminar hacia el baño. Cuando el objeto entra en el WC, la luz del WC se puede encender. En una realización de la invención, también se puede desconectar la corriente de la cocina si el objeto se aleja de la cocina durante un cierto tiempo, por ejemplo, más de 45 20 minutos. En una realización de la invención, el suministro de agua se puede desconectar, por ejemplo, por medio de una válvula solenoide y, por ejemplo, en las instalaciones de WC/baño cuando el objeto no está en estas instalaciones. Puede haber un retraso en la desconexión del agua, de modo que, por ejemplo, el tanque de descarga del inodoro se llena después de su uso. Una disposición correspondiente también puede estar en la cocina, en la cual el agua se apaga si el objeto sale de la cocina.

55 En una realización de la invención, cuando el objeto abandona el apartamento y el sistema se establece en el segundo modo, es decir, el modo de alarma contra intrusos, el agua y los dispositivos eléctricos pueden cerrarse automáticamente. Además, la temperatura se puede ajustar sobre la base de la presencia del objeto, por ejemplo, de tal manera que la temperatura en invierno se reduzca, por ejemplo, a 2 grados más bajo y en el verano se reduzca el enfriamiento y la temperatura se eleve, por ejemplo, 2 grados más cuando el objeto no está en el área a monitorear o en una parte del área a monitorear.

60 Es obvio para el experto en la técnica que las diferentes realizaciones de la invención no se limitan únicamente a los ejemplos divulgados anteriormente, y que, por lo tanto, pueden variar dentro del ámbito de las reivindicaciones presentadas a continuación. Los rasgos característicos posiblemente presentados en la divulgación junto con otros rasgos característicos también pueden, si es necesario, usarse separadamente entre sí.

REIVINDICACIONES

1. Procedimiento para observar la presencia, ubicación, movimiento y/o postura de uno o más objetos (106, 601) a monitorar con un sistema de monitoreo, el sistema comprende al menos un sensor (301), electrónica de medición y un procesador configurado para procesar los datos del sensor, en el que el al menos un sensor (301) del sistema está dispuesto en un piso, pared y/o techo (110) del área (108) a ser monitoreada y el sistema mide con un sensor o con sensores (301) el área (108) a monitorar, y determina la presencia, ubicación, movimiento y/o postura del objeto (106, 601) sobre la base de los resultados de medición del sensor o sensores (301), **caracterizado porque** el sistema tiene un primer modo y un segundo modo, y
- 5 el sistema verifica en el primer modo la postura y/o estado de salud del objeto (106) en el área a monitorar (108) y el sistema funciona en el segundo modo como una alarma contra intrusos que monitorea el área (108) a monitorar, y en el que el sistema usa el mismo sensor (301) tanto en el primer modo para verificar la postura y/o estado de salud del objeto (106) en el área a ser monitoreada (108), como también en el segundo modo como una alarma contra intrusos para monitorar el área a ser monitoreada, y
- 15 en el que el sensor (301) comprende dos detectores de movimiento (302, 303) y está adaptado para medir dos sectores que están a diferentes alturas, correspondientes a una parte superior y una parte inferior del área a monitorar (108),
- 20 en el que el sistema que opera en un primer modo monitorea las siguientes condiciones de alarma:
 ítem 1. si se detecta movimiento en la parte superior del área a monitorar, ir al ítem 2.,
 ítem 2. si se detecta movimiento solo en la parte inferior del área a monitorar, ir al ítem 3.,
 ítem 3. esperar un período de tiempo predeterminado, si se detecta movimiento en la parte superior del área a monitorar, ir al ítem 1, de lo contrario
- 25 ítem 4. dar una alarma de caída y pasar al ítem 1, y en el que, al operar en el segundo modo, el sistema realiza procedimientos de alarma contra intrusos cuando detecta con el sensor (301) un objeto (106) en el área a monitorar, en el que los detectores de movimiento (302, 303) de los sensores son sensores infrarrojos pasivos (PIR), sensores de ultrasonido, sensores de microondas o sensores combinados, tales como una combinación de un sensor infrarrojo pasivo y un sensor de microondas o una combinación de dos sensores infrarrojos pasivos.
- 30
2. Procedimiento de acuerdo con la reivindicación 1, **caracterizado porque** el sistema cambia de modo automáticamente y/o por medio de información y/o entrada recibida de un usuario.
- 35
3. Procedimiento de acuerdo con la reivindicación 1 o 2, **caracterizado porque** el sistema está en el primer modo en una parte del área a monitorar, por ejemplo, en una habitación, y en el segundo modo en una parte del área a monitorar, por ejemplo, en una segunda habitación.
- 40
4. Procedimiento de acuerdo con cualquiera de las reivindicaciones anteriores, **caracterizado porque**, cuando está operando en el primer modo, el sistema realiza un procedimiento de alarma de salud cuando detecta con los sensores (301) el cambio de postura de un objeto (106), por ejemplo, caídas, y/o un cambio en el estado de salud de un objeto.
- 45
5. Procedimiento de acuerdo con la reivindicación 4, **caracterizado porque** el procedimiento de alarma de salud es una alarma o el envío de un mensaje a un cuerpo que monitorea la salud del objeto, por ejemplo, como un mensaje a un teléfono (502), como una alarma y/o, por ejemplo, a una enfermera (503), a familiares o a un centro de emergencia.
- 50
6. Procedimiento de acuerdo con la reivindicación 4 o 5, **caracterizado porque** se da una alarma al objeto (106) que se controla, por ejemplo, mediante síntesis de voz o una grabación de voz.
- 55
7. Procedimiento de acuerdo con cualquiera de las reivindicaciones anteriores, **caracterizado porque** el procedimiento de alarma contra intrusos es una alarma o el envío de un mensaje a un cuerpo que monitorea la seguridad del área a supervisar, por ejemplo, como un mensaje a un teléfono (602), como una alarma y/o, por ejemplo, a una empresa de seguridad, a un guardia (603), a un centro de emergencias o a la policía.
- 60
8. Procedimiento de acuerdo con cualquiera de las reivindicaciones anteriores, **caracterizado porque** el sistema comprende un interruptor (405), mediante el cual un usuario puede cambiar el modo del sistema.
- 65
9. Procedimiento de acuerdo con la reivindicación 8, **caracterizado porque** el interruptor (405) es un interruptor mecánico, tal como un interruptor de palanca o pulsador, un pulsador numérico, un teclado numérico o un dispositivo de lectura, por ejemplo, un lector RFID, que opera de forma inalámbrica.
10. Procedimiento de acuerdo con cualquiera de las reivindicaciones anteriores, **caracterizado porque** el sistema cambia automáticamente del primer modo al segundo modo cuando un objeto (106) cuyo estado de salud y/o postura se está verificando abandona el área (108) a monitorar.

11. Procedimiento de acuerdo con cualquiera de las reivindicaciones anteriores, **caracterizado porque** el sistema cambia automáticamente del segundo modo al primer modo cuando un objeto (106) cuyo estado de salud y/o postura se está verificando llega al área (108) a monitorear.
- 5 12. Procedimiento de acuerdo con cualquiera de las reivindicaciones anteriores, **caracterizado porque** el sistema indica en el segundo modo que un extraño ha entrado en el espacio.
13. Procedimiento de acuerdo con cualquiera de las reivindicaciones anteriores, **caracterizado porque** el sistema controla la operación del suministro de agua, el suministro de electricidad y/o el suministro de calor en el área a monitorear cuando un objeto (106) cuyo estado de salud y/o postura se está verificando abandona el área (108) a monitorear o deja una parte, por ejemplo, una habitación, del área a monitorear.
- 10 14. Procedimiento de acuerdo con cualquiera de las reivindicaciones anteriores, **caracterizado porque** los rangos de medición de los sensores (301) cubren esencialmente el área a monitorear.
- 15 15. Procedimiento de acuerdo con cualquiera de las reivindicaciones anteriores, **caracterizado porque** el sistema envía información derivada del objeto (106, 601) en adelante mediante el uso de una conexión de telecomunicaciones alámbrica o inalámbrica.
- 20 16. Sistema para observar la presencia, ubicación, movimiento y/o postura de uno o más objetos a monitorear en el área a monitorear (108), cuyo sistema comprende al menos un sensor (301), electrónica de medición y un procesador configurado para procesar los datos del sensor, en el que el al menos un sensor (301) está instalado en un piso, pared y/o techo (110) del área (108) a monitorear y en el que el sensor o sensores (301) producen información de medición, por medios de dicha información de medición el sistema está adaptado para determinar la presencia, ubicación, movimiento y/o postura de un objeto (106, 601),
- 25 **caracterizado porque**
 el sistema tiene un primer modo y un segundo modo, y
 el sistema está adaptado para verificar en el primer modo la postura y/o estado de salud del objeto (106) en el área a monitorear (108) y
- 30 el sistema está adaptado para funcionar en el segundo modo como una alarma contra intrusos que monitorea el área (108) a monitorear, y
 en el que el sistema está adaptado para usar el mismo sensor (301) tanto en el primer modo para verificar la postura y/o el estado de salud del objeto (106) en el área a monitorear (108), como también en el segundo modo como una alarma contra intrusos para monitorear el área a monitorear, y
- 35 en el que el sensor (301) comprende dos detectores de movimiento (302, 303) y está adaptado para medir dos sectores que están a diferentes alturas, correspondientes a una parte superior y una parte inferior del área a monitorear (108),
 en el que el sistema que opera en un primer modo está adaptado para monitorear las siguientes condiciones de alarma:
- 40 ítem 1. si se detecta movimiento en la parte superior del área a monitorear, ir al ítem 2.,
 ítem 2. si se detecta movimiento solo en la parte inferior del área a monitorear, ir al ítem 3.,
 ítem 3. esperar un período de tiempo predeterminado, si se detecta movimiento en la parte superior del área a monitorear, ir al ítem 1, de lo contrario
- 45 ítem 4. dar una alarma de caída y pasar al ítem etapa 1, y
 en el que, al operar en el segundo modo, el sistema está adaptado para realizar procedimientos de alarma contra intrusos cuando detecta con los sensores (301) un objeto (106) en el área a monitorear,
 en el que los detectores de movimiento (302, 303) de los sensores son sensores infrarrojos pasivos (PIR), sensores de ultrasonido, sensores de microondas o sensores combinados, tales como una combinación de un sensor infrarrojo pasivo y un sensor de microondas o una combinación de dos sensores infrarrojos pasivos.
- 50 17. Sistema de acuerdo con la reivindicación 16, **caracterizado porque** el sistema está adaptado para cambiar de modo automáticamente y/o por medio de información y/o la entrada recibida de un usuario.
18. Sistema de acuerdo con las reivindicaciones 16 o 17, **caracterizado porque** el sistema está adaptado para funcionar en el primer modo del sistema en una parte del área a monitorear, por ejemplo, en una habitación, y en el segundo modo del sistema en una parte del área a monitorear, por ejemplo, en una segunda habitación.
- 55 19. Sistema de acuerdo con cualquiera de las reivindicaciones anteriores 16 - 18, **caracterizado porque** cuando está operando en el primer modo, el sistema está adaptado para realizar un procedimiento de alarma de salud cuando detecta el cambio de la postura de un objeto (106), por ejemplo, la caída, y/o un cambio en el estado de salud del objeto (106).
- 60 20. Sistema de acuerdo con la reivindicación 19, **caracterizado porque** el procedimiento de alarma de salud es una alarma o el envío de un mensaje a un cuerpo que controla la salud del objeto, por ejemplo, como un mensaje a un teléfono (502), como una alarma y/o, por ejemplo, a una enfermera (503), a familiares o a un centro de emergencia.
- 65

21. Sistema de acuerdo con la reivindicación 19 o 20, **caracterizado porque** el sistema está adaptado para dar una alarma al objeto (106) que se monitorea, por ejemplo, mediante síntesis de voz o una grabación de voz.
- 5 22. Sistema de acuerdo con cualquiera de las reivindicaciones anteriores 16 - 21, **caracterizado porque** el procedimiento de alarma contra intrusos es una alarma o el envío de un mensaje a un cuerpo que monitorea la seguridad del área a monitorear, por ejemplo, como un mensaje a un teléfono (602), como una alarma y/o, por ejemplo, a una empresa de seguridad, a un guardia (603), a un centro de emergencias o a la policía.
- 10 23. Sistema de acuerdo con cualquiera de las reivindicaciones anteriores 16 - 22, **caracterizado porque** el sistema comprende un interruptor (405), mediante el cual un usuario puede cambiar el modo del sistema.
- 15 24. Sistema de acuerdo con la reivindicación 23, **caracterizado porque** el interruptor (405) es un interruptor mecánico, tal como un interruptor de palanca o un pulsador, un pulsador numérico, un teclado numérico o un dispositivo de lectura, por ejemplo, un lector RFID, que opera de forma inalámbrica.
- 20 25. Sistema de acuerdo con cualquiera de las reivindicaciones anteriores 16 - 24, **caracterizado porque** el sistema está adaptado para cambiar automáticamente del primer modo al segundo modo cuando un objeto (106) cuyo estado de salud y/o postura se está verificando abandona el área (108) a monitorear.
- 25 26. Sistema de acuerdo con cualquiera de las reivindicaciones anteriores 16 - 25, **caracterizado porque** el sistema está adaptado para cambiar automáticamente del segundo modo al primer modo cuando un objeto (106) cuyo estado de salud y/o postura se está verificando llega al área (108) a monitorear.
- 30 27. Sistema de acuerdo con cualquiera de las reivindicaciones anteriores 16 - 26, **caracterizado porque** el sistema está adaptado para indicar en el segundo modo que un extraño ha entrado en el espacio.
- 35 28. Sistema de acuerdo con cualquiera de las reivindicaciones anteriores 16 - 27, **caracterizado porque** el sistema está adaptado para controlar la operación del suministro de agua, el suministro de electricidad y/o el suministro de calor en el área (108) a monitorear cuando un objeto (106) cuyo estado de salud y/o postura se está verificando abandona el área (108) a monitorear o deja una parte, por ejemplo, una habitación, del área a monitorear.
29. Sistema de acuerdo con cualquiera de las reivindicaciones anteriores 16 - 28, **caracterizado porque** los rangos de medición de los sensores (301) cubren esencialmente el área (108) a monitorear.
- 30 30. Sistema de acuerdo con cualquiera de las reivindicaciones anteriores 16 - 29, **caracterizado porque** el sistema está adaptado para enviar información derivada del objeto (106, 601) en adelante mediante el uso de una conexión de telecomunicaciones alámbrica o inalámbrica.

108 ↗

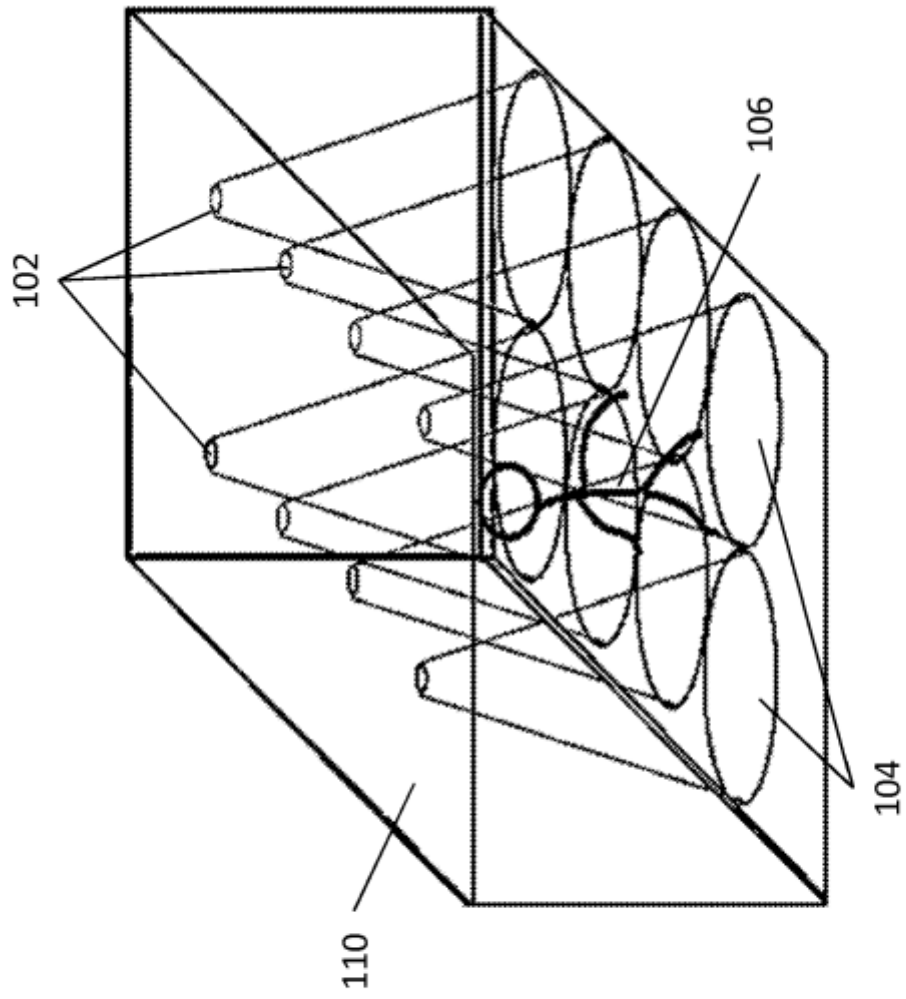


Figura. 1

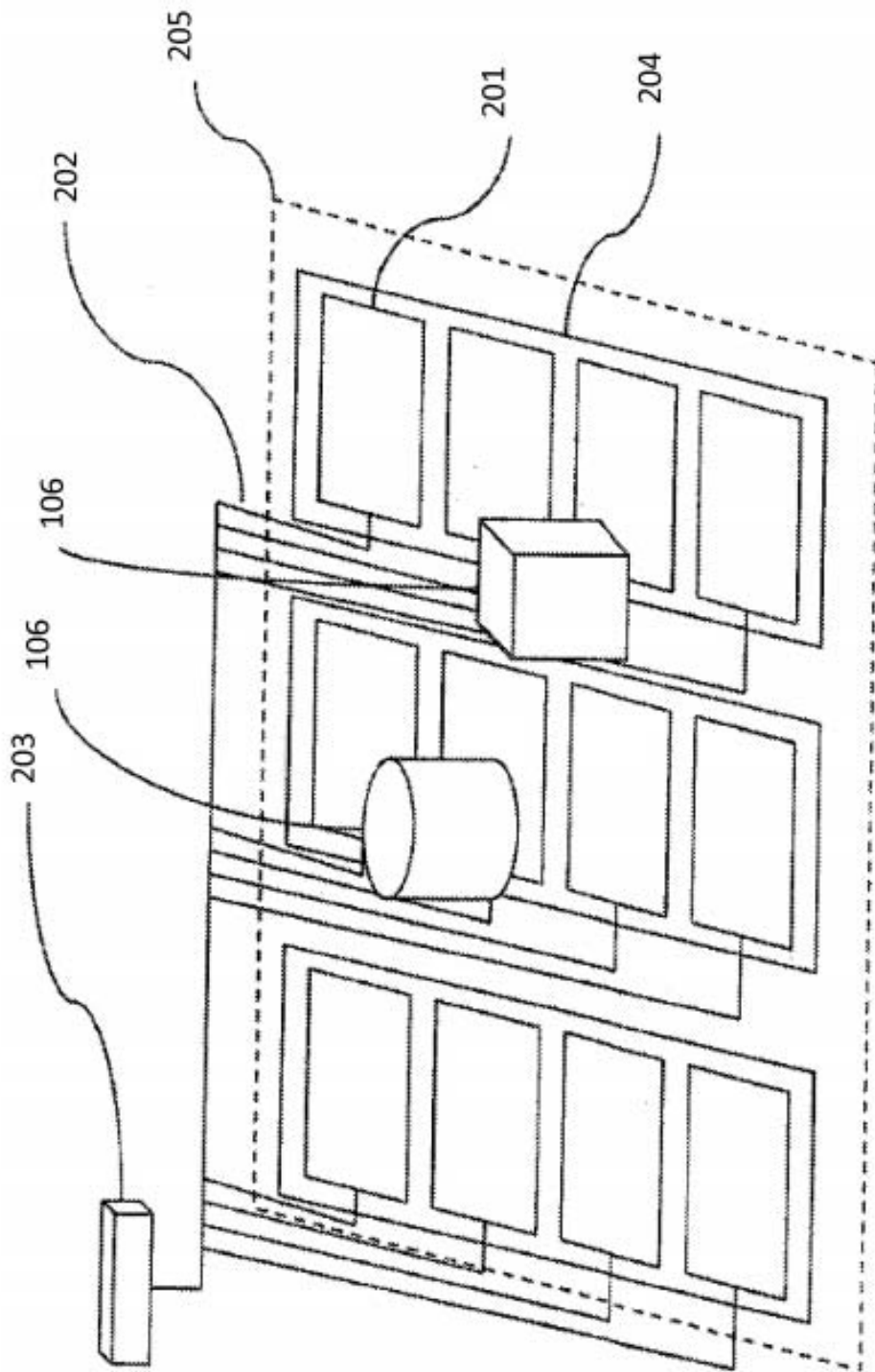


Figura. 2

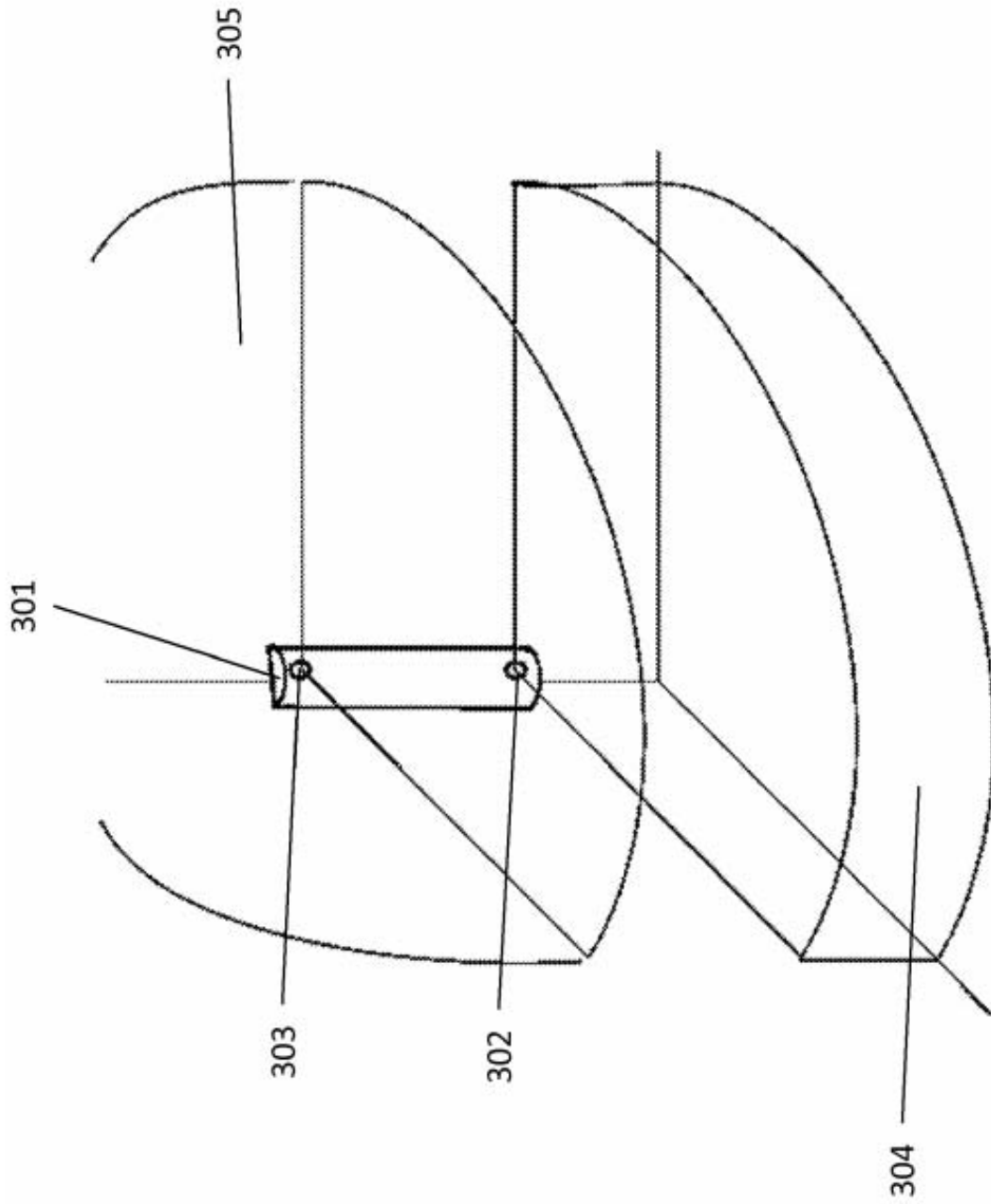


Figura. 3A

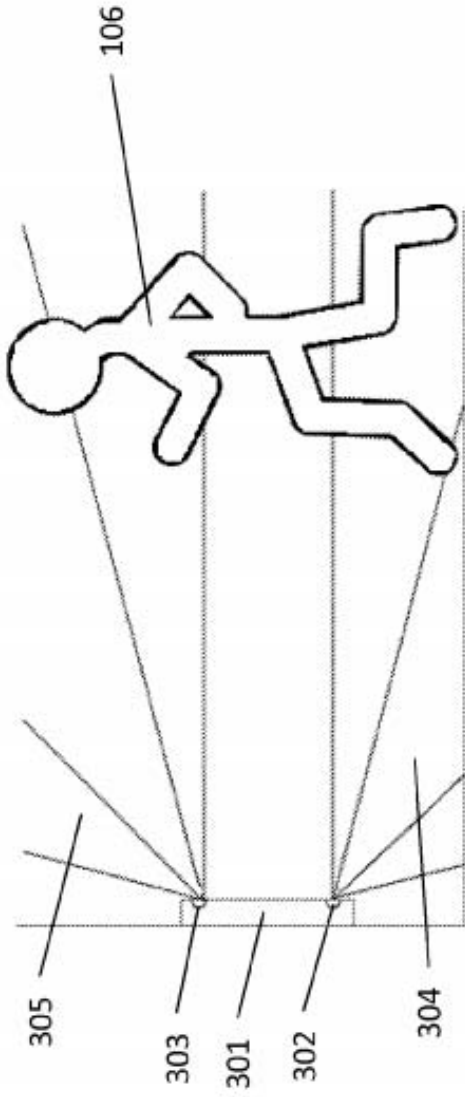


Figura. 3B

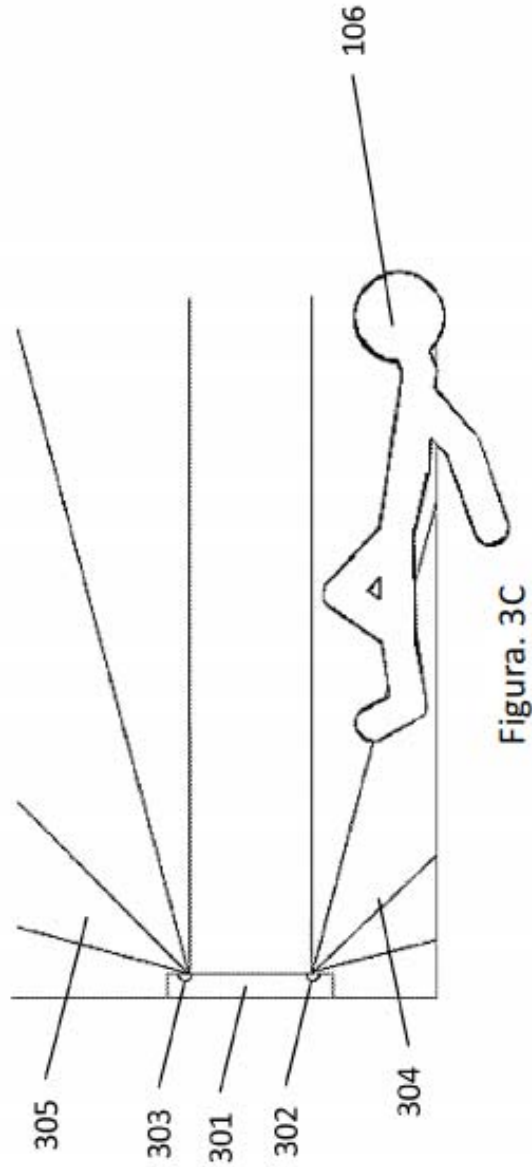


Figura. 3C

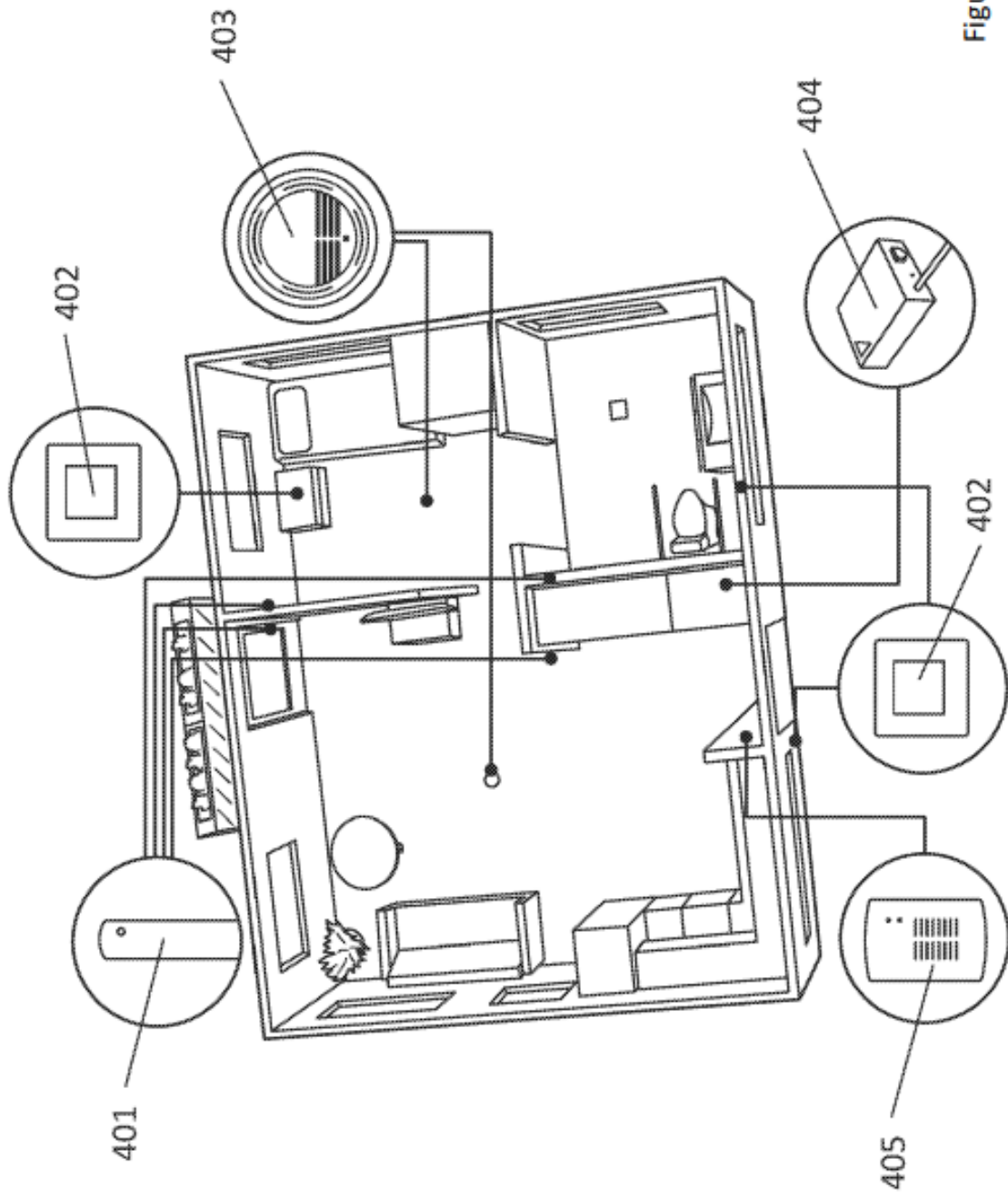


Figura. 4

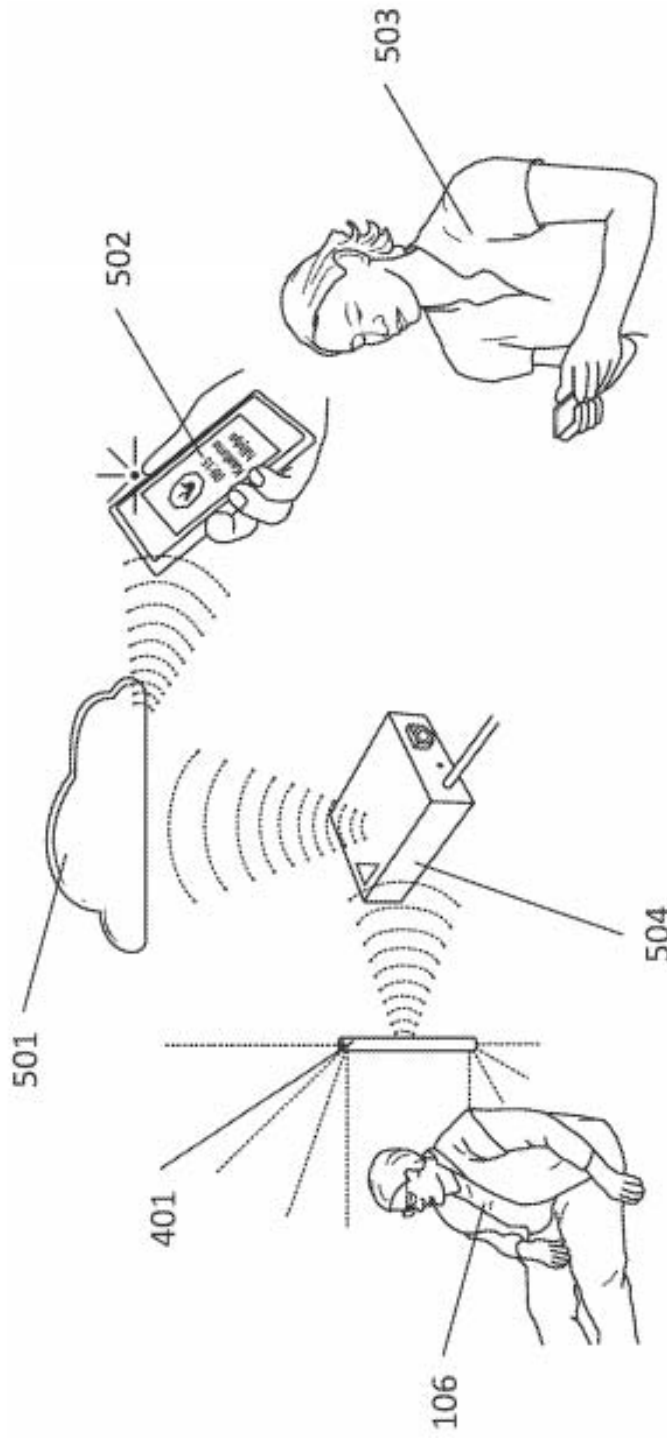


Figura. 5

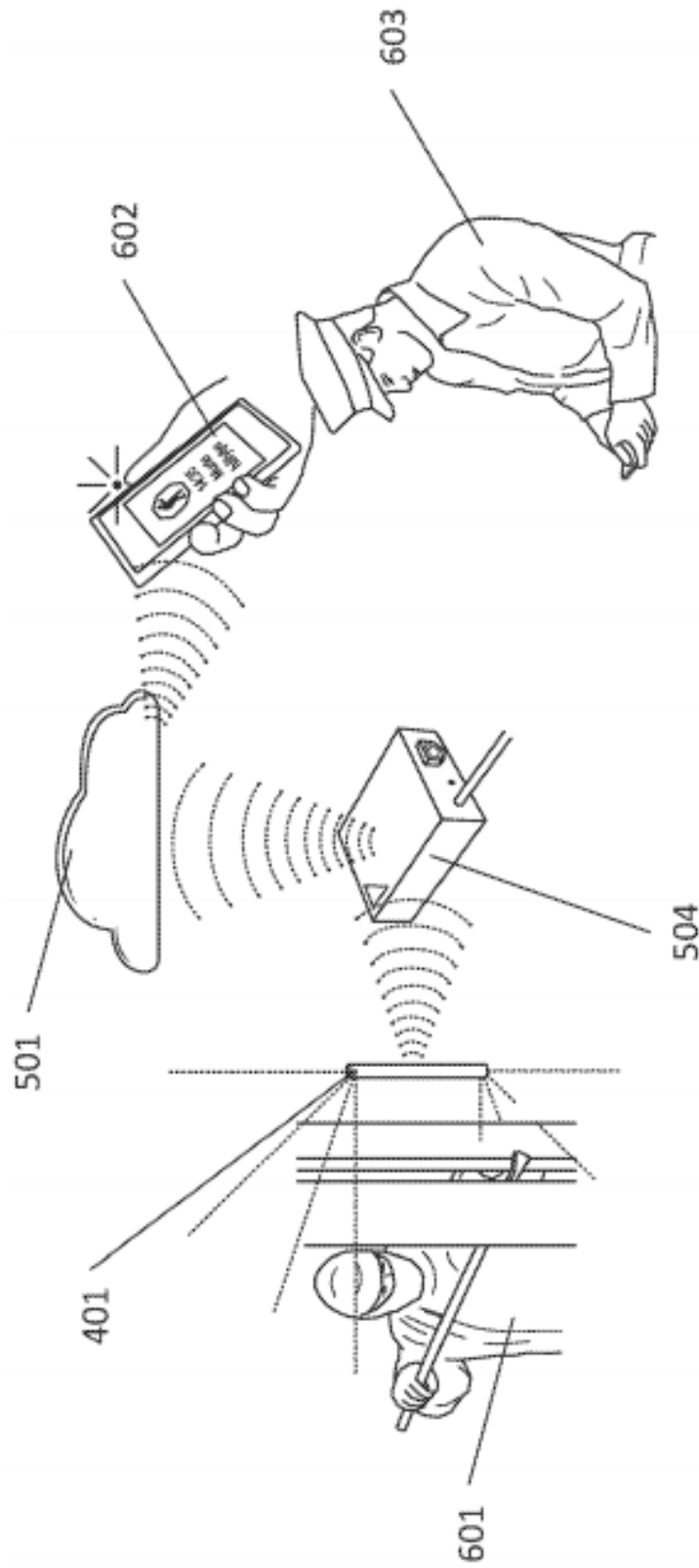


Figura. 6