



[12] 实用新型专利说明书

[21] ZL 专利号 93239908.8

[51]Int.Cl⁵

A61M 16/04

[45]授权公告日 1994年11月23日

[22]申请日 93.12.20 [24]颁证日 94.9.7
 [73]专利权人 江西省人民医院
 地址 330006江西省南昌市爱国路66号
 [72]设计人 应易高

[21]申请号 93239908.8
 [74]专利代理机构 江西省专利事务所
 代理人 丁美芝

A61M 25/00

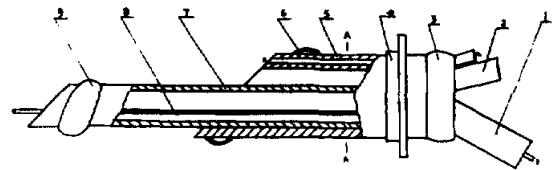
说明书页数:

附图页数:

[54]实用新型名称 盲插式救生管

[57]摘要

一种救生管，由双管双气囊组成。椭圆气管内套长气管，分别装有气囊。长气管中有电极。管接头上安标准接头 1、2。无论盲目插入食道或气管，就同时具备六种功能，互不干扰。(1) 大流量通气，(2) 洗胃，(3) 吸痰，(4) 心脏直搏，(5) 保护气道，(6) 保护颈椎。使用不须专门训练。效果已经广州、上海、南昌、兰州全国 11 家医院证实。可广泛适于各级医院、科室、各种固定或流动急救单位使用。



权 利 要 求 书

1、一种盲插式救生管，由双管双囊构成，本实用新型的特征在于：长气管(7)套在椭圆气管(5)中，管(5)外套阻咬器(4)，内部接管接头(3)，管接头(3)外接标准接头(1)及(2)，与吸痰管(2)，管(5)外表面设大气囊(6)与设在管(5)管壁上孔道(b)，标准接头(2)相通，管(7)上设小气囊(9)，与设在管(7)管壁中的孔道(c)，标准接头(1)相通，管(5)管壁中还设孔道把吸痰管(2)通过管接头(3)插入其中，管(7)中安有电极(8)。

2、根据权利要求1所述的救生管，其特征在于，管(7)与管(5)局部相切连成一体，小气囊(9)为气囊电极。

说 明 书

盲插式救生管

本实用新型涉及将介质输入人体内的器械，兼有多种功能的救生管。

经鼻、导管，口咽管，鼻咽管，面罩，喉罩以及类似其他救生呼吸的导气管，有的通气不足，达不到抢救目的，有的不能隔离出气道，如强行给以足够的潮气量以保护肺膨胀的话，则同时产生了胃膨胀，心肺复苏作心前按压人工循环时，存在着胃内物误吸入肺部的危险；气管内插管难度大，紧急情况下，即使专业医生也难以操作。为解决上述问题，发明人曾设计了一种“食道气道结合呼吸急救管”（CN2052280U），但它只具备通气、间断吸痰的作用，尚不能满足心肺复苏时多系统多脏器兼顾的需要。

本实用新型的目的在于克服已有技术存在的问题，设计出一种兼顾多系统多脏器的救生管。

本实用新型的目的采用以下结构实现：

本实用新型的盲插式救生管仍采用双管双囊结构：由一根椭圆短管内套入一根长气管构成（两管也可局部连体），在椭圆气管外套有大气囊，长管外套一小气囊。在椭圆管外套一硬阻咬器，近端接管接头，管接头外接两个标准接头及吸痰管。市售多极食道电极经长气管通入食道，或者小气囊上涂以导电物构成气囊电极代替多报电极，可行心电图诊疗。

图面说明：

图1为本实新型结构图，

图2为A—A剖视图。

实施例1

下面结合附图及实施例进一步说明本实用新型。

图中：

- | | |
|--------|----------|
| 1—标准接头 | 2—标准接头 |
| 3—管接头 | 4—阻咬器 |
| 5—椭圆气管 | 6—大气囊 |
| 7—长气管 | 8—多极食道电极 |
| 9—小气囊 | 9—吸痰管 |
| b—孔道 | c—孔道 |
| d—导线 | |

用表面光滑的医用软管构成长气管7及椭圆气管5，管7套在管5中。在管5外套有硬阻咬器4，内部接管接头3，管接头3外接标准接头1及2。在管5外表面设大气囊6，管5管壁中设孔道b与气囊6相通，并与标准接头2相通，管7外表面远端设小气囊9，管7的管壁中设孔道c与气囊9相通，并与标准接头1相通。在管5管壁中设孔道可把吸痰管8通过管接头3插入其中。在管7中插入多极食道电极8，电极8的一端在标准接头1外，另一端外露管7远端。

实施例2

基本结构同实施例1，区别在于管7与管5有局部相切，即例如在图2的下侧连成一体。另外不用电极8，而采用小气囊9表面涂敷导电物构成气囊电极代替。

本实用新型救生管插入时病人头部不须极度后仰，如插入气管，经管7通气。如盲插入食道，则气囊6、9分别封闭食道和口咽，鼻咽，隔离出气道，而从管5通气，管7此时可兼作洗胃操作。用电极8或气囊电极9可进行心电诊疗，如心室起搏，低能量电击等操作。总之本实用新型具

有以下功能及优点：(1)可把食道和气道隔离，使气道受到保护。心肺复苏作胸前按压人工循环时，胃内物不会返入气道。(2)纵使病人有自主呼吸，也能确保肺和外界通气。(3)如下颌僵硬，不易张口插管，可静注安定，使其松弛。(4)具有吸痰，洗胃，心电诊疗等六种用途。(5)结构简单，成本低。(6)使用方便，可以盲插，非专业医生也可使用。(7)插入时不必极度后仰颈部，因此颈椎受伤者也可用。(8)六种功能互不干扰，效果已经广州、上海、南昌、兰州等全国家十一医院证实。

说明书附图

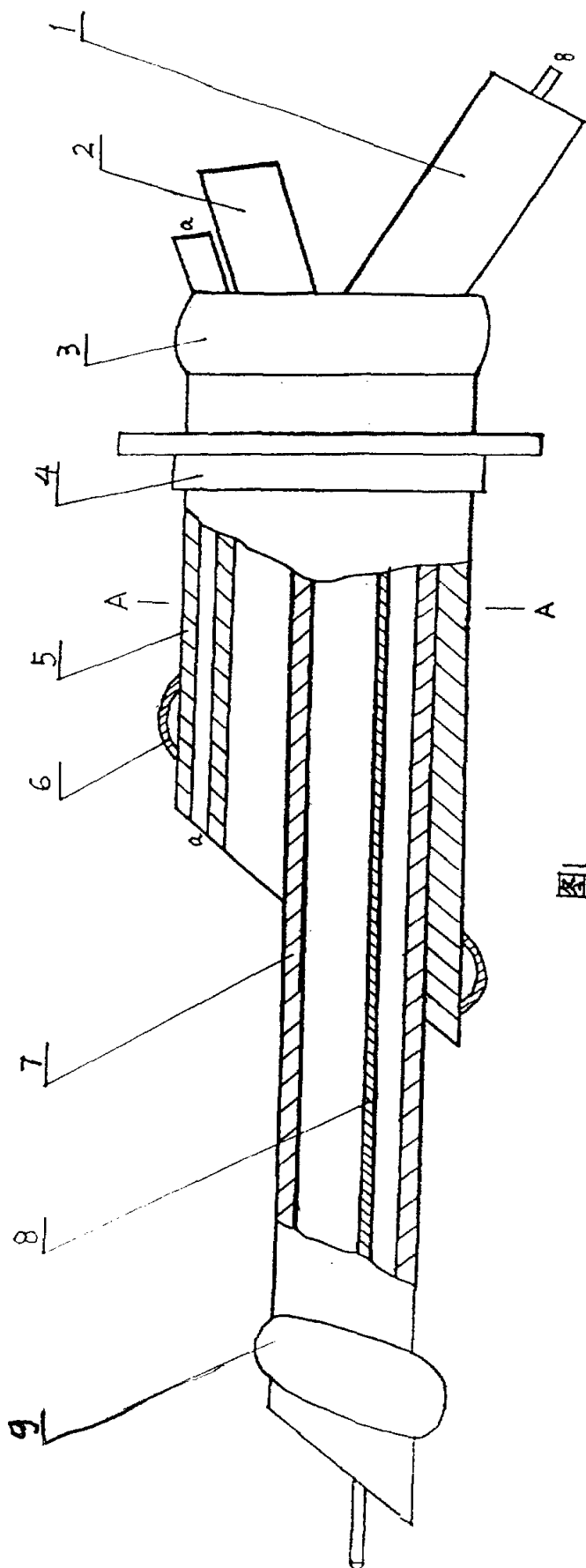


图1

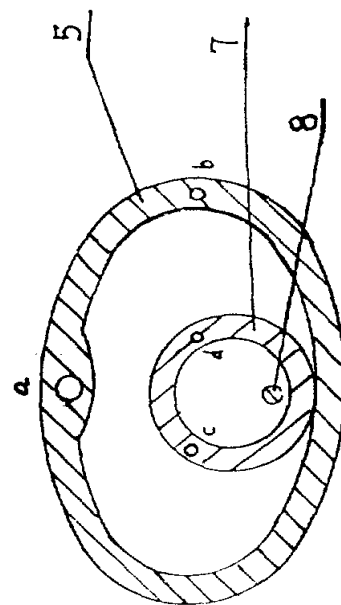


图2