



[12] 实用新型专利说明书

[21] ZL 专利号 02227451.0

[45] 授权公告日 2003 年 3 月 19 日

[11] 授权公告号 CN 2540155Y

[22] 申请日 2002.05.10 [21] 申请号 02227451.0

[73] 专利权人 深圳索雷克家用电器有限公司

地址 518125 广东省深圳市宝安区沙井镇黄埔洪田工业区

[72] 设计人 周 洪

[74] 专利代理机构 深圳市中知专利代理有限责任公司

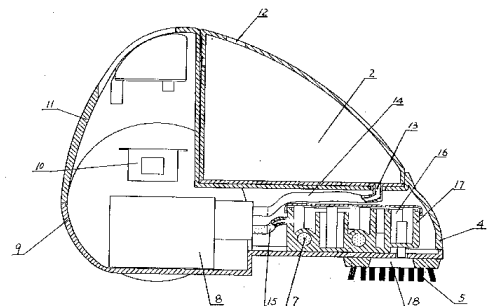
代理人 成义生

权利要求书 1 页 说明书 3 页 附图 2 页

[54] 实用新型名称 蒸汽拖把

[57] 摘要

本实用新型涉及一种蒸汽拖把，它属于一种电动的家用清洁工具，特别是一种电动的拖把，它包括主机、主机机壳、拖把手柄和清洁毛刷，所述的清洁毛刷设在所述的主机机壳的底部，其特征在于在所述的主机上设有一个水箱，在所述的水箱上联接一蒸汽发生装置。所述的蒸汽发生装置包括一个水泵，所述的水泵通过一管道连接在水箱的出水口处；一个发热装置通过一管道与水泵联接，所述的发热装置的底部设有一个蒸汽出口，所述的蒸汽出口通往清洁毛刷。本实用新型结构简单，既可以完成普通拖把的干法清洁工作，也可以实现湿法清洁工作，达到了一个拖把多功用的目的，可以较大的提高清洁工作的效率。



ISSN 1008-4274

- 1、一种蒸汽拖把主机（1）、主机机壳、拖把手柄（3）和清洁毛刷（5），所述的清洁毛刷（5）设在所述的主机机壳的底部，其特征在于在所述主机（1）上设有一个水箱（2），在所述的水箱（2）上联接一蒸汽发生装置。
- 2、如权利要求1中所述的蒸汽拖把，其特征在于所述的蒸汽发生装置包括一个水泵（8），所述的水泵（8）通过一管道（14）连接在水箱（2）的出水口（13）处；一个发热装置（16）通过一管道（15）与水泵（8）联接，所述的发热装置（16）的底部设有一个蒸汽出口（18），所述的蒸汽出口（18）通往清洁毛刷（5）。
- 3、如权利要求2中所述的蒸汽拖把，其特征在于所述的发热装置（16）由一组发热芯（17）和设在发热芯（17）中的发热管（7）组成。
- 4、如权利要求1中所述的蒸汽拖把，其特征在于所述的主机（1）的机壳由上机壳（11）和下机壳（9）组成。
- 5、如权利要求1中所述的蒸汽拖把，其特征在于在所述的主机（1）内设有一个变压器（10）。

蒸汽拖把

技术领域：

本实用新型涉及一种蒸汽拖把，它属于一种电动的家用清洁工具，特别是一种电动的拖把。

技术背景：

现有的拖把有普通拖把和吸尘器，普通拖把结构简单，使用也方便，但是清洁的效果不是很理想，通常还容易造成二次的污染的问题。现有的吸尘器采用了干吸的方式做清洁工作，这样的吸尘器仅仅可以将灰尘吸附掉，却不能彻底的对一些污垢进行进一步的清洁。人们往往要再次更换清洁工具，才能完成所有的清洁工作。

技术内容：

本实用新型的目的在于提供一种可以完成彻底的清洁工作，结构简单，使用方便的蒸汽拖把。

本实用新型的目的是这样实现的：

一种蒸汽拖把，它包括主机、主机机壳、拖把手柄和清洁毛刷，所述的清洁毛刷设在所述的主机机壳的底部，在所述的主机上设有一个水箱，在所述的水箱上联接一蒸汽发生装置。所述的蒸汽发生装置包括一个水泵，所述的水泵通过一管道连接在水箱的出水口处；一个发热装置通过一管道与水泵联接，所述的发热装置的底部设有一个蒸汽出口，所述的蒸汽出口通往清洁毛刷。所述的发热装置由一组发热

芯和设在发热芯中的发热管组成。所述的主机的机壳由上机壳和下机壳组成。在所述的主机内设有一个变压器。

本实用新型结构简单，既可以完成普通拖把的干法清洁工作，也可以实现湿法清洁工作，达到了一个拖把多功用的目的，可以较大的提高清洁工作的效率。

附图说明：

附图 1 为本实用新型的结构示意图

附图 2 为本实用新型的主机的结构示意图

具体实施方式：

下面以附图 1、2、3 为本实用新型的实施例，对本实用新型进行进一步的说明：

本实用新型由主机 1，设在主机 1 上的拖把手柄 3 和设在主机 1 底部的清洁毛刷 5 组成，为了使得本实用新型的移动更加方便，可以在本实用新型的主机上设置走轮 6。清洁毛刷 5 设在固定在毛刷固定壳 4 上。主机 1 由主机机壳和设在内部的发热装置和水箱组成。主机机壳可以分为上机壳 11 和下机壳 9，这样在加工上比较容易。水箱 2 设在主机 1 的上部，在主机机壳的外面，这样的设计可以保证加水方式方便，简单。水箱 2 的底部设有一个出水口 13，通过这个出水口 13 将水箱与设在主机 1 内部的水泵 8 联接，由一根管道 14 连接在所述的出水口 13 和水泵 8 之间。在所述的主机 1 的底部设有清洁毛刷 5，所述的发热装置设在本实用新型的清洁毛刷 5 的上方，这样在发热装置的作用下所产生的蒸汽可以通过蒸汽出口 18 直接作用在清洁

毛刷 5 上，实现蒸汽清洁。在本实用新型中还设置了一个变压器 10，以保证本实用新型使用的安全性能。

在使用本实用新型时，首先从设在水箱 2 上的进水口 12 处将水注入到水箱 2 中，然后接通电源，这时本实用新型的水将通过出水口 13 并经管道 14 进入水泵 8，再在水泵 8 的作用下，通过管道 15 的出口进入到发热装置 16 中，由于发热芯 17 和发热管 7 的作用，使得水汽化，然后通过蒸汽出口 18 喷射到清洁毛刷 5 上，此时使用本实用新型来做清洁工作，即快捷又卫生。

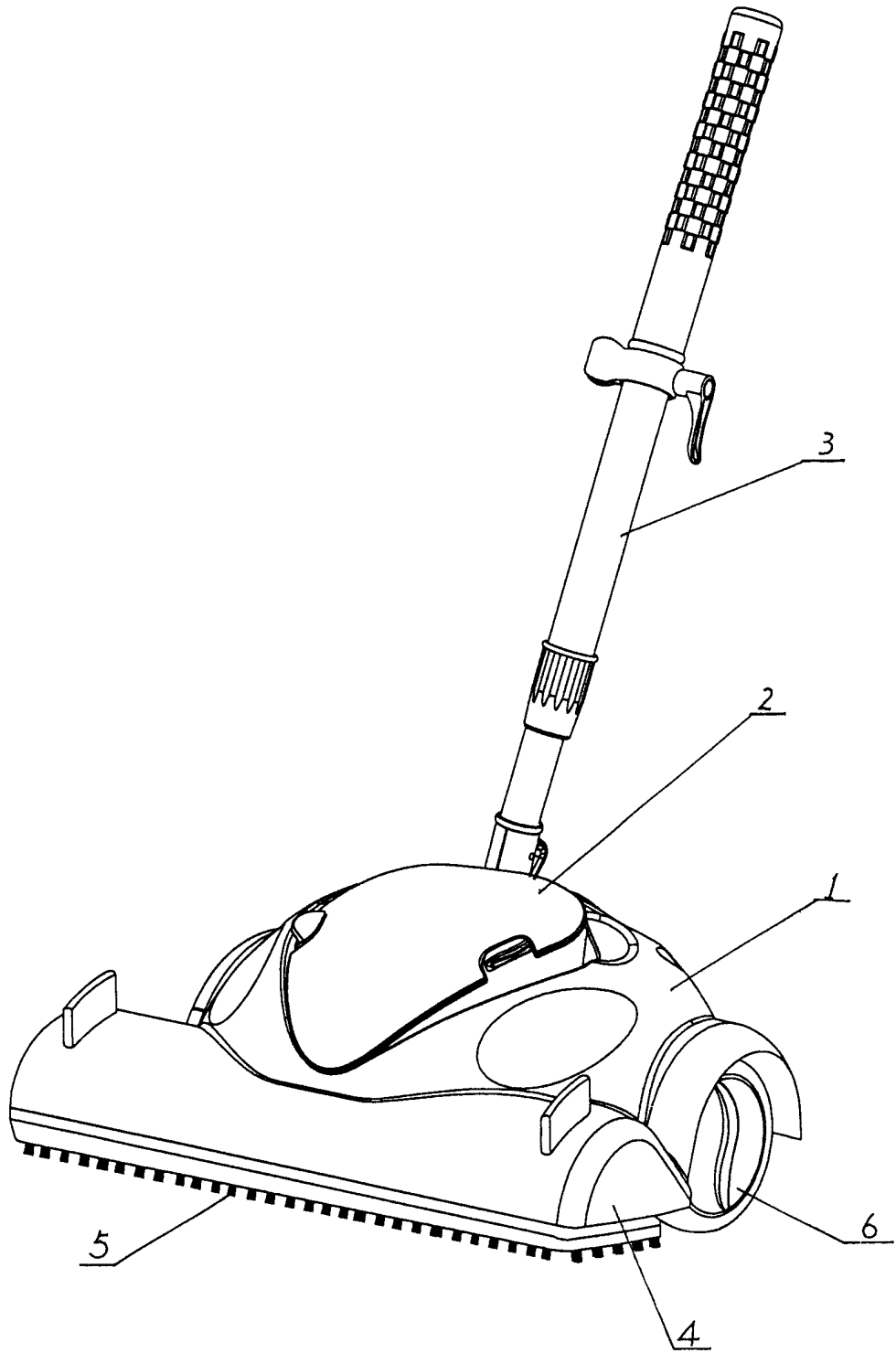


图 1

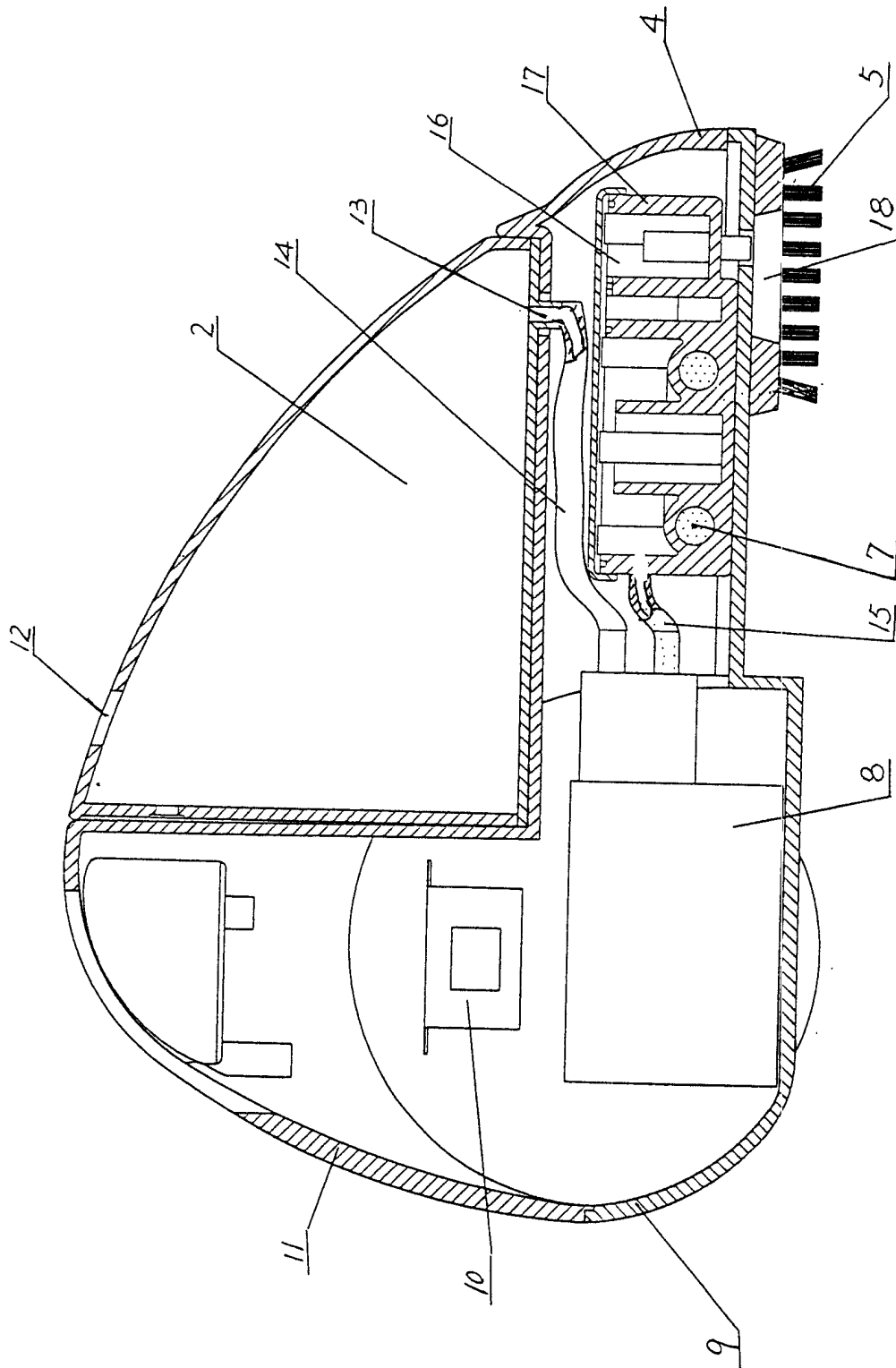


图 2