



(21) 申請案號：101201887

(22) 申請日：中華民國 101 (2012) 年 02 月 02 日

(51) Int. Cl. : A43D1/02 (2006.01)

(71) 申請人：鍾隆宇(中華民國) CHUNG, LUNG YU (TW)

高雄市岡山區公園西路 54 巷 14 號

(72) 創作人：鍾隆宇 CHUNG, LUNG YU (TW)；蔡巧琳 TSAI, CHIAO LIN (TW)；張博翔 JHANG, BO SIANG (TW)；林詩涵 LIN, SHIH HAN (TW)；方純 FANG, CHUN (TW)；張允政 CHANG, YAN CHENG (TW)

(74) 代理人：李國光；張仲謙

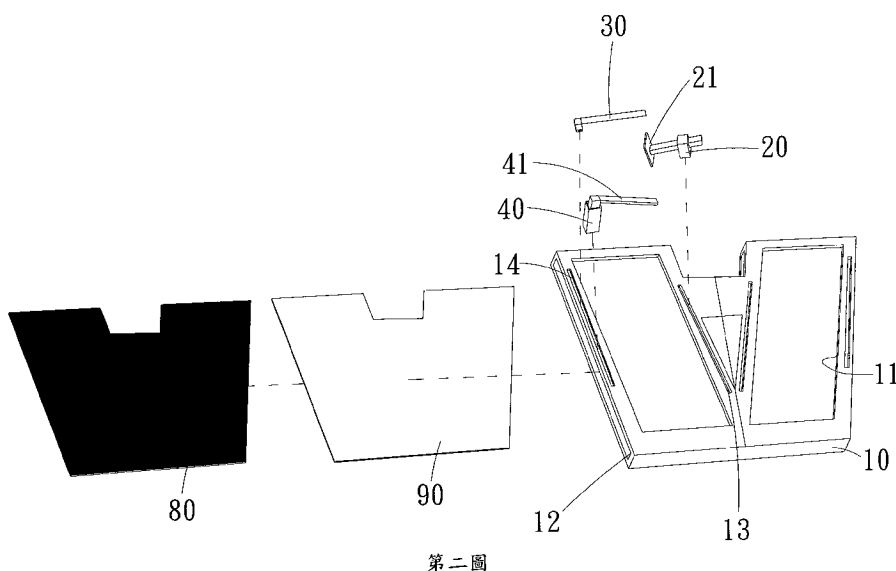
申請專利範圍項數：8 項 圖式數：3 共 15 頁

(54) 名稱

量腳器結構

(57) 摘要

本創作係有關於一種量腳器結構，其包含一主量測座，其係利用結構之配置，進可於對應雙足之足槽下方擺設有轉印用之量測紙，而後允許使用者以足部踩踏於該足槽上做足形之採樣，此外更進一步應用前述之寬度量件、長度量件及高度量件而分別可對應測量出足部之足寬、足長與足背高等等數據，進而可協助使用者提供自己足部的各種長度數值而有利於製作或挑選適切於自身足部之鞋子。



(10) . . . 主量測座

(11) . . . 足槽

(12) . . . 容納空間

(13) . . . 第一滑槽

(14) . . . 第二滑槽

(20) . . . 寬度量件

(21) . . . 伸縮測量件

(30) . . . 長度量件

(40) . . . 高度量件

(41) . . . 垂直伸縮量件

(80) . . . 印泥片

(90) . . . 量測紙

五、新型說明：

【新型所屬之技術領域】

本創作係關於一種量腳器結構，特指一種可測量足部長寬、足底曲度及足背高度之測量裝置。

【先前技術】

鞋子對現代文明來說是一種不可或缺的必需品，但現在市面上的鞋品大多為固定的規格大小，而在選購鞋子時，常會有人因為本身的腳型較為特殊而至找不到適合的鞋子，大多數人都對於自己的腳型其實不甚瞭解，如一般足弓、高足弓或低足弓等、通常就其外觀判斷但無法精準得知，因此，在購鞋前先了解自己腳型是否較為特殊，及整合出更完整的足部數據，方能快速尋找或訂製出更舒適的穿鞋，更能減少因為特殊腳型而造成的身體疼痛。

然而，習知之量腳器結構分為很多種，大多數為簡易型能測量腳長腳寬之裝置，並無針對特殊足型的人具有測量足底曲度及足背高度的功能，無法提供所有足型的需求，進而方便且精準的讓消費者選購適合自己的鞋具，以期提高穿鞋品質，更可以在醫療、商業、姿態各方面都能有助益，故綜觀前所述，本創作之創作人思索並設計一種量腳器結構，以期針對現有技術之缺失加以改善，進而增進產業上之實施利用。

【新型內容】

有鑒於前述之現有技術的不足點，本創作係設計一種具備新穎性、進步性及產業利用性等專利要件之量腳器結構，以期克服現有技術之難點。

為達到上述目的，本創作所採用的技術手段為設計一種量腳器結構，其包含：

一主量測座，其上設有兩足槽，且該兩足槽處之上壁面為一具彈性之壁面，且於該足槽之上壁面下方具有一容納空間，而於鄰近各該足槽之一第一側處設有一第一滑槽，且於鄰近各該足槽之一第二側處設有一第二滑槽；一寬度量件，其對應可滑移地設於該第一滑槽中，其具有一伸縮測量件，其可於使用者以足部踏於該足槽上且貼靠於該足槽之第二側時伸出而頂靠於使用者之足部側面，進而測量足寬度；一長度量件，其對應可滑移地設於該第二滑槽中，其可於使用者以足部踏於該足槽上且以足跟抵靠於該足槽之後端時，透過頂靠於使用者之足部前端而測量使用者足部前端至該足槽之後端的總長度；及一高度量件，其設於該足槽之第一側或第二側，其具有一垂直伸縮量件，該垂直伸縮量件可做垂直向之伸縮移動，進而於使用者以足部踏於該足槽上時頂靠於使用者之足背上，以量測足背高。

其中，該容納空間內設有一印泥片與一量測紙；其中，該兩足槽之上壁面為薄網；其中，該第一側為對應該足槽之內側，而該第二側為對應該足槽之外側；其中，

該第一滑槽與該第二滑槽皆為長型直槽；其中，該寬度量件可選擇性自該第一滑槽拆卸，該長度量件可選擇性自該第二滑槽拆卸，該高度量件可選擇性自該主量測座拆卸。

本創作之量腳器結構於設計上係利用結構之配置，進可於該足槽下方之容納空間擺設有轉印用之量測紙，而後允許使用者以足部踩踏於該足槽上做足形之採樣，此外更進一步應用前述之寬度量件、長度量件及高度量件而分別可對應測量出足部之足寬、足長與足背高等等數據，進而可協助使用者提供自己足部的各種長度數值而有利於製作或挑選適切於自身足部之鞋子，且更可進一步地省去購置鞋子一定得親臨店面之困擾，即使透過網路購鞋亦可藉由已知的足弓型、足弓高度、腳板長、寬等數值而選取適合之鞋子，為使用者提供了高度之使用便利性，而為了讓上述目的、技術特徵以及實際實施後之增益性更為明顯易懂，於下文中將係以較佳之實施範例輔佐對應相關之圖式來進行更詳細之說明。

【實施方式】

為利 貴審查員瞭解本創作之創作特徵、內容與優點及其所能達成之功效，茲將本創作配合附圖，並以實施例之表達形式詳細說明如下，而其中所使用之圖式，其主旨僅為示意及輔助說明書之用，未必為本創

作實施後之真實比例與精準配置，故不應就所附之圖式的比例與配置關係解讀、侷限本創作於實際實施上的權利範圍。

本創作之優點、特徵以及達到之技術方法將參照例示性實施例及所附圖式進行更詳細地描述而更容易理解，且本創作或可以不同形式來實現，故不應被理解僅限於此處所陳述的實施例，相反地，對所屬技術領域具有通常知識者而言，所提供的實施例將使本揭露更加透徹與全面且完整地傳達本創作的範疇，且本創作將僅為所附加的申請專利範圍所定義。

而除非另外定義，所有使用於後文的術語(包含科技及科學術語)與專有名詞，於實質上係與本創作所屬該領域的技術人士一般所理解之意思相同，而例如於一般所使用的字典所定義的那些術語應被理解為具有與相關領域的內容一致的意思，且除非明顯地定義於後文，將不以過度理想化或過度正式的意思理解，合先敘明。

請配合參看第一至三圖所示，本創作提出一種量腳器結構，其於一較佳之實施方式可包含一主量測座(10)、一寬度量件(20)、一長度量件(30)及一高度量件(40)。

前述之主量測座(10)上設有兩足槽(11)，該兩足槽可供使用者踩踏於其上，且該兩足槽(11)處之上壁面為一具彈性之壁面，例如可為一薄網，且於該足槽(11)之上壁面下方具有一容納空間(12)，該容納空間(12)內可

擺設有一印泥片(80)與量測紙(90)，進而可於使用者踩踏在該足槽(11)上時可藉壓力於該量測紙留下足底之輪廓，而於鄰近各該足槽(11)之一第一側設有一第一滑槽(13)，其為一長型直槽，且於鄰近各該足槽(11)之一第二側處設有一第二滑槽(14)，其為一長型直槽，而於一較佳之實施手段中，該第一側為對應該足槽(11)之內側，而該第二側為對應該足槽(11)之外側。

前述之寬度量件(20)對應可滑移地設於該第一滑槽(13)中，且可選擇性自該第一滑槽(13)拆卸，其具有一伸縮測量件(21)，進而可於使用者以足部踏於該足槽(11)上且貼靠於該足槽(11)之第二側時，透過該伸縮測量件(21)往側向伸出而頂靠於使用者之足部側面，進而測量使用者足部之寬度。

前述之長度量件(30)對應可滑移地設於該第二滑槽(14)中，且可選擇性自該第二滑槽(14)拆卸，其可於使用者以足部踏於該足槽(11)上且以足跟抵靠於該足槽(11)之後端時，透過頂靠於使用者之足部前端而測量使用者足部前端至該足槽(11)之後端的總長度，以測得足長。

前述之高度量件(40)對應可拆卸地設於該足槽(11)之第一側或第二側，圖式中係以設於第二側為例作說明，其具有一垂直伸縮量件(41)，該垂直伸縮量件(41)可做垂直向之伸縮移動，進而於使用者以足部踏於該足槽(11)上時頂靠於使用者之足背上，進而得以量測出使

用者之足背高。

而透過本創作之量腳器結構於設計上之巧思變化，其應用結構之配置，進可於該足槽(11)下方之容納空間(12)擺設有轉印用之量測紙(90)，而後允許使用者以足部踩踏於該足槽(11)上做足形之採樣，此外更進一步應用前述之寬度量件(20)、長度量件(30)及高度量件(40)而分別可對應測量出足部之足寬、足長與足背高等等數據，進而可協助使用者提供自己足部的各種長度數值而有利於製作或挑選適切於自身足部之鞋子，且更可進一步地省去購置鞋子一定得親臨店面之困擾，即使透過網路購鞋亦可藉由已知的足弓型、足弓高度、腳板長、寬等數值而選取適合之鞋子，為使用者提供了高度之使用便利性，為習知技術所不能及者，故可見其增益性所在。

以上所述之實施例僅係為說明本創作之技術思想及特點，其目的在使熟習此項技藝之人士能夠瞭解本創作之內容並據以實施，當不能以之限定本創作之專利範圍，即大凡依本創作所揭示之精神所作之均等變化或修飾，仍應涵蓋在本創作之專利範圍內。

綜觀上述，可見本創作在突破先前之技術下，確實已達到所欲增進之功效，且也非熟悉該項技藝者所易於思及，其所具之進步性、實用性，顯已符合專利之申請要件，爰依法提出專利申請，懇請 貴局核准本件創作專利申請案，以勵創作，至感德便。

【圖式簡單說明】

第一圖為本創作之量腳器結構之外觀圖。

第二圖為本創作之量腳器結構之外觀分解圖。

第三圖為本創作之量腳器結構之實施例圖。

【主要元件符號說明】

主量測座(10)

足槽(11)

容納空間(12)

第一滑槽(13)

第二滑槽(14)

寬度量件(20)

伸縮測量件(21)

長度量件(30)

高度量件(40)

垂直伸縮量件(41)

印泥片(80)

量測紙(90)

新型專利說明書

(本申請書格式、順序，請勿任意更動，※記號部分請勿填寫)

※申請案號：101201887

※申請日：101.2.02 ※IPC分類：A43D 1/02 (2006.01)

一、**新型名稱**：(中文/英文)

量腳器結構

二、**中文新型摘要**：

本創作係有關於一種量腳器結構，其包含一主量測座，其係利用結構之配置，進可於對應雙足之足槽下方擺設有轉印用之量測紙，而後允許使用者以足部踩踏於該足槽上做足形之採樣，此外更進一步應用前述之寬度量件、長度量件及高度量件而分別可對應測量出足部之足寬、足長與足背高等等數據，進而可協助使用者提供自己足部的各種長度數值而有利於製作或挑選適切於自身足部之鞋子。

三、英文新型摘要：

六、申請專利範圍：

1. 一種量腳器結構，其包含：

一主量測座，其上設有兩足槽，且該兩足槽處之上壁面為一具彈性之壁面，且於該足槽之上壁面下方具有一容納空間，而於鄰近各該足槽之一第一側處設有一第一滑槽，且於鄰近各該足槽之一第二側處設有一第二滑槽；

一寬度量件，其對應可滑移地設於該第一滑槽中，其具有一伸縮測量件，其可於使用者以足部踏於該足槽上且貼靠於該足槽之第二側時伸出而頂靠於使用者之足部側面，進而測量足寬度；

一長度量件，其對應可滑移地設於該第二滑槽中，其可於使用者以足部踏於該足槽上且以足跟抵靠於該足槽之後端時，透過頂靠於使用者之足部前端而測量使用者足部前端至該足槽之後端的總長度；及

一高度量件，其設於該足槽之第一側或第二側，其具有一垂直伸縮量件，該垂直伸縮量件可做垂直向之伸縮移動，進而於使用者以足部踏於該足槽上時頂靠於使用者之足背上，以量測足背高。

2. 如申請專利範圍第 1 項所述之量腳器結構，其中該容納空間內設有一印泥片與一量測紙。

3. 如申請專利範圍第 2 項所述之量腳器結構，其中該兩足槽之上壁面為薄網。

4. 如申請專利範圍第 3 項所述之量腳器結構，其中

該第一側為對應該足槽之內側，而該第二側為對應該足槽之外側。

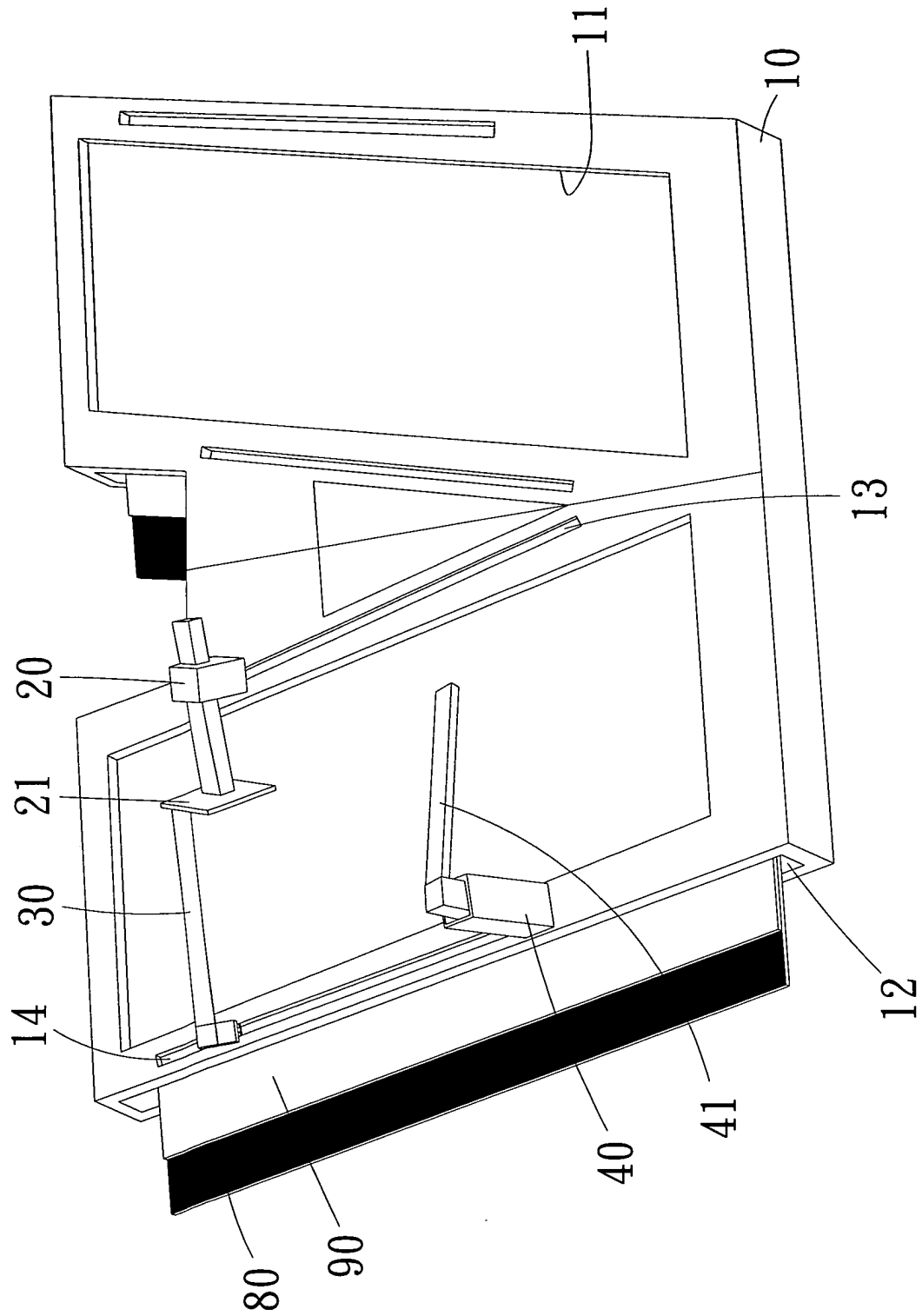
5. 如申請專利範圍第 4 項所述之量腳器結構，其中該第一滑槽與該第二滑槽皆為長型直槽。

6. 如申請專利範圍第 5 項所述之量腳器結構，其中該寬度量件可選擇性自該第一滑槽拆卸。

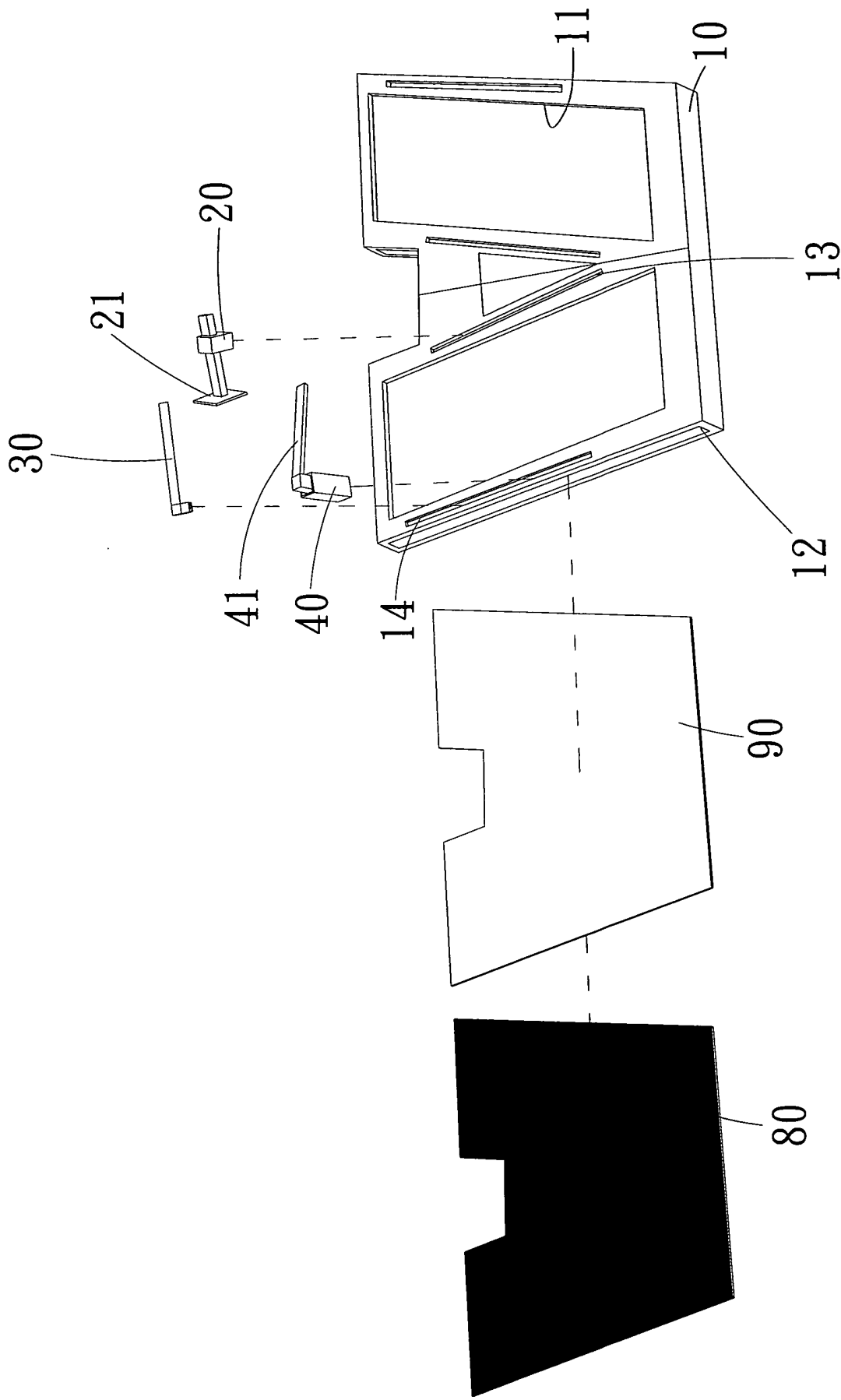
7. 如申請專利範圍第 5 項所述之量腳器結構，其中該長度量件可選擇性自該第二滑槽拆卸。

8. 如申請專利範圍第 5 項所述之量腳器結構，其中該高度量件可選擇性自該主量測座拆卸。

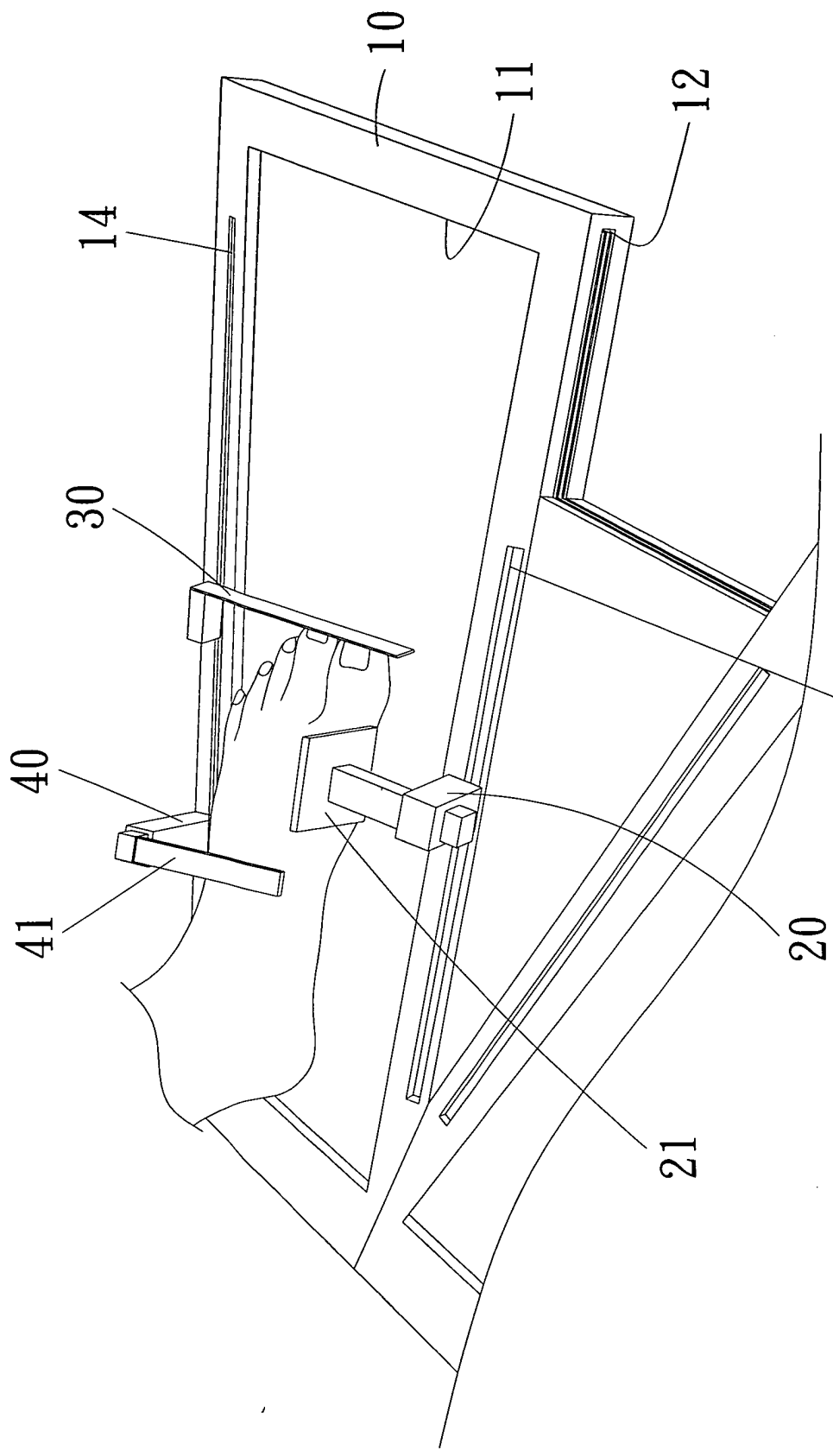
七、圖式：



第一圖



第二圖



13
第三圖

四、指定代表圖：

(一)本案指定代表圖為：第(二)圖。

(二)本代表圖之元件符號簡單說明：

主量測座(10)

足槽(11)

容納空間(12)

第一滑槽(13)

第二滑槽(14)

寬度量件(20)

伸縮測量件(21)

長度量件(30)

高度量件(40)

垂直伸縮量件(41)

印泥片(80)

量測紙(90)