



(12)实用新型专利

(10)授权公告号 CN 205862118 U

(45)授权公告日 2017.01.04

(21)申请号 201620578831.1

(22)申请日 2016.06.15

(73)专利权人 林燕締

地址 中国台湾田尾乡仁里村1屯前庄巷19号

专利权人 曾俊明

(72)发明人 林燕締 曾俊明

(74)专利代理机构 北京君泊知识产权代理有限公司 11496

代理人 王程远

(51)Int.Cl.

G04G 17/00(2013.01)

G04B 37/14(2006.01)

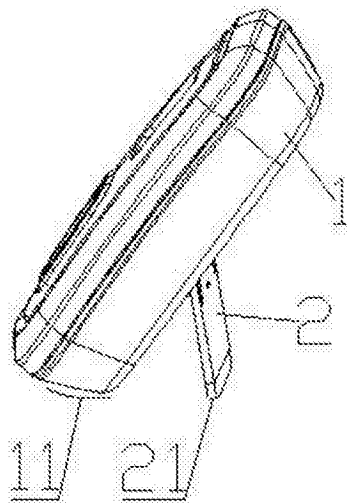
权利要求书1页 说明书2页 附图1页

(54)实用新型名称

健身器材电子表

(57)摘要

本实用新型提供了一种健身器材电子表,所述健身器材电子表包括表本体,表本体的后侧设有可旋转张开并支撑表本体的支脚,支脚上端与表本体轴连接,支脚下端可支撑于地面。本实用新型结构简单,支脚打开后电子表能平稳地放置在桌面或其他平面上。不需要支撑时可拆解下来,支脚也可扣于电子表下盖上与电子表本体合为一体。



1. 一种健身器材电子表,其特征在于:所述健身器材电子表包括表本体,表本体的后侧设有可旋转张开并支撑表本体的支脚,支脚上端与表本体轴连接,支脚下端可支撑于地面;所述表本体底部设有EVA层,EVA层的表面设有呈正弦波形状的防滑条纹,所述支脚的下端设有PP块,PP块靠近表本体的一侧设有圆角。
2. 如权利要求1所述的健身器材电子表,其特征在于:所述支脚由塑料材料制成。
3. 如权利要求1所述的健身器材电子表,其特征在于:所述支脚旋转张开角度为45°。

健身器材电子表

技术领域

[0001] 本实用新型属于电子设备领域,具体涉及一种带支脚的电子表。

背景技术

[0002] 目前的健身器材电子表大多数无法直立于地面或桌面,使用很不方便,

实用新型内容

[0003] 本实用新型的目的在于为了克服现有的健身器材电子表结构复杂、无法架立起来的问题,创造性地提供一种健身器材电子表。

[0004] 为了实现上述目的,本实用新型提供了一种健身器材电子表,所述健身器材电子表包括表本体,表本体的后侧设有可旋转张开并支撑表本体的支脚,支脚上端与表本体轴连接,支脚下端可支撑于地面。

[0005] 所述表本体底部设有EVA层,EVA层的表面设有呈正弦波形状的防滑条纹,所述支脚的下端设有PP块,PP块靠近表本体的一侧设有圆角。

[0006] 作为对本实用新型所述的健身器材电子表的进一步说明,所述支脚由塑料材料制成。

[0007] 作为对本实用新型所述的健身器材电子表的进一步说明,所述支脚旋转张开角度为45°。

[0008] 由此可见,由于本实用新型提供了一种健身器材电子表,所述健身器材电子表包括表本体,表本体的后侧设有可旋转张开并支撑表本体的支脚,支脚上端与表本体轴连接,支脚下端可支撑于地面。本实用新型结构简单,可用支脚把电子表架起来。支脚打开后电子表能平稳地放置在桌面或其他平面上。不需要支撑时可拆解下来,支脚也可扣于电子表下盖上与电子表本体合为一体。

附图说明

[0009] 图1是本实用新型的健身器材电子表的结构示意图;

[0010] 图2是本实用新型的健身器材电子表的另一结构示意图;

[0011] 图3是本实用新型的健身器材电子表支脚张开时的结构示意图;

[0012] 图4是本实用新型的健身器材电子表支脚张开时的结构剖视图;

[0013] 图5是本实用新型的健身器材电子表的局部放大图。

[0014] 附图标记说明如下:

[0015] 表本体1、支脚2、EVA层11、防滑条纹12、PP块21、圆角22

具体实施方式

[0016] 为了使审查员能够进一步了解本实用新型的结构、特征及其他目的,现结合所附较佳实施例附以附图详细说明如下,本附图所说明的实施例仅用于说明本实用新型的技术

方案,不限定任何形式、尺寸或者比例。

[0017] 如图1和图2所示,电子表未设置支脚或设置支脚未张开的时候,电子表便于收藏,但无法直立于地面或桌面。

[0018] 如图3和图4所示,本实用新型提供的一种健身器材电子表,所述健身器材电子表包括表本体1,表本体1的后侧设有可旋转张开并支撑表本体1的支脚2,支脚2上端与表本体1轴连接,支脚2下端可支撑于地面;

[0019] 如图5所示,所述表本体1底部设有EVA材料制成的EVA层11,EVA层11的表面设有呈正弦波形状的防滑条纹12,耐脏又防滑。所述支脚2的下端设有PP材料制成的透明的PP块21,PP块21靠近表本体的一侧设有圆角22,方便支撑桌面或收纳于表本体内。

[0020] 所述支脚2由塑料材料制成。

[0021] 所述支脚2旋转张开角度为 45° 。

[0022] 需要声明的是,上述实用新型内容及具体实施方式意在证明本实用新型所提供技术方案的实际应用,不应解释为对本实用新型保护范围的限定。本领域技术人员在本实用新型的精神和原理内,当可作各种修改、等同替换或改进。本实用新型的保护范围以所附权利要求书为准。

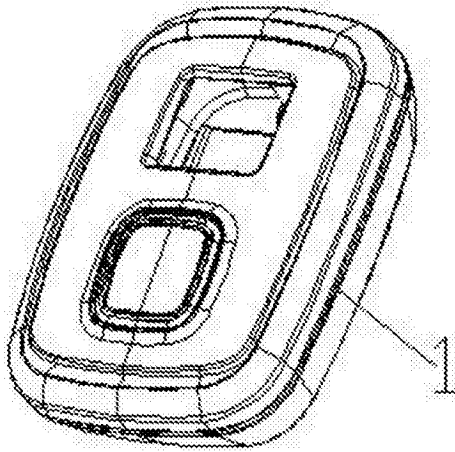


图1



图2

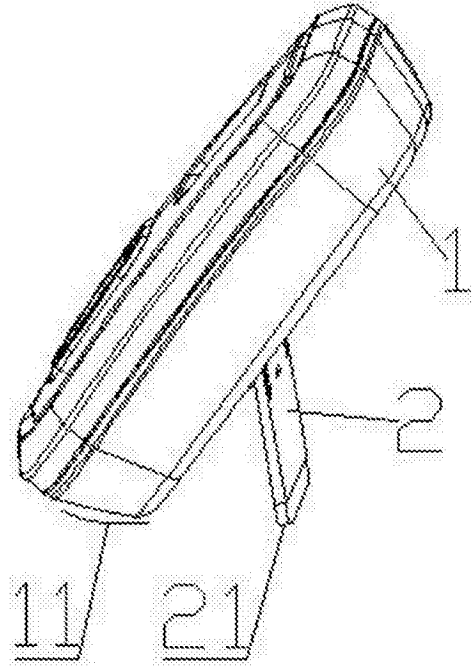


图3

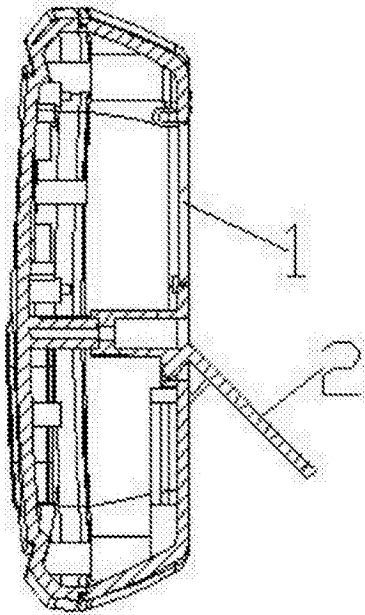


图4

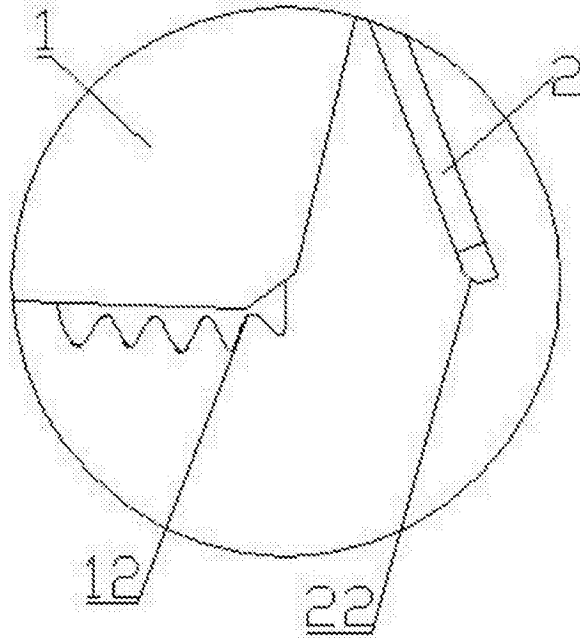


图5