

19 RÉPUBLIQUE FRANÇAISE
INSTITUT NATIONAL
DE LA PROPRIÉTÉ INDUSTRIELLE
PARIS

11 N° de publication :

2 951 966

(à n'utiliser que pour les
commandes de reproduction)

21 N° d'enregistrement national :

09 57710

51 Int Cl⁸ : B 05 B 17/08 (2006.01), B 05 C 5/00, E 04 F 13/08,
13/21

12

DEMANDE DE BREVET D'INVENTION

A1

22 Date de dépôt : 30.10.09.

30 Priorité :

43 Date de mise à la disposition du public de la
demande : 06.05.11 Bulletin 11/18.

56 Liste des documents cités dans le rapport de
recherche préliminaire : *Se reporter à la fin du
présent fascicule*

60 Références à d'autres documents nationaux
apparentés :

71 Demandeur(s) : CTO Société par actions simplifiée —
FR.

72 Inventeur(s) : CHARLOIS ALAIN.

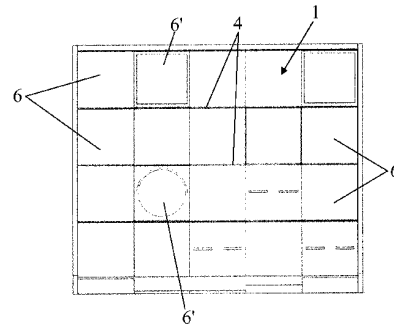
73 Titulaire(s) : CTO Société par actions simplifiée.

74 Mandataire(s) : CABINET NUSS.

54 DISPOSITIF DE MUR D'EAU MODULAIRE.

57 La présente invention a pour objet un dispositif de mur d'eau modulaire en circuit fermé comprenant d'une part une surface d'écoulement (1) d'eau s'étendant dans un plan sensiblement vertical ou sensiblement incliné vers l'arrière par rapport à un plan vertical et surmontant un espace de récupération et de redistribution d'eau s'écoulant sur ladite surface et d'autre part des moyens de d'aspiration et de refoulement de l'eau contenue dans ledit espace de récupération et de redistribution, via des moyens d'acheminement d'eau, vers des moyens de déversement (4) de ladite eau sur ladite surface d'écoulement d'eau (1), en vue de son écoulement vers le bas jusque dans ledit espace de récupération et de redistribution.

La surface d'écoulement (1) est constituée par un réseau de panneaux (6) amovibles, de forme carrée ou rectangulaire, placés et maintenus, grâce à une structure portante destinée plus particulièrement à être fixée sur un mur ou autre cloison, dans un même plan selon un quadrillage de lignes et de colonnes de panneaux (6), l'une des faces externes de chaque panneau (6) formant alors une partie de ladite surface d'écoulement (1) et chaque panneau (6) est muni d'un moyen de déversement (4) d'eau.



FR 2 951 966 - A1



- 1 -

DESCRIPTION

La présente invention concerne le domaine des supports décoratifs et a pour objet un dispositif de mur d'eau modulaire en circuit fermé.

5 On sait que les murs d'eau sont des éléments de décoration d'intérieur ou d'extérieur présentant l'originalité d'associer à la fois le côté visuel de l'eau qui s'écoule et le côté sensoriel du bruit dudit écoulement d'eau.

10 En outre les murs d'eau sont des facteurs de relaxation apportant calme et sérénité et contribuent, plus particulièrement durant la saison chaude et sèche, au rafraîchissement et à l'humidification de l'air ambiant de l'espace dans lequel ils sont installés.

15 Les murs d'eau actuels fonctionnent généralement en circuit fermé et comprennent habituellement, d'une part, un bac de récupération d'eau posé à même le sol surmonté par une surface plane d'écoulement d'eau s'étendant sensiblement verticalement, ou de façon inclinée vers l'arrière et, d'autre part, un réservoir supérieur alimenté en eau grâce à une pompe aspirant l'eau contenue dans ledit bac de récupération et la refoulant dans une conduite débouchant dans ledit réservoir supérieur, qui est apte à déverser ladite eau au dessus de ladite surface d'écoulement, en vue de son
20 écoulement vers le bas jusque dans ledit bac de récupération.

25 Le document US 4 747 538 concerne un tel mur d'eau, destiné plus particulièrement à être utilisé dans un espace intérieur, comprenant un bac de récupération et de redistribution d'eau, posé à même le sol, surmonté par une face plane d'écoulement d'eau inclinée vers l'arrière, par rapport à un plan vertical, d'un angle compris entre 0 et 15 degrés, ladite face plane étant constituée par une superposition de panneaux rectangulaires allongées les uns au dessus des autres, un panneau allongé par niveau, de manière à ce que lesdits panneaux se chevauchent deux à deux au niveau de leurs bords longitudinaux respectivement supérieur et inférieur, tandis qu'un réservoir
30 supérieur, apte à être alimenté en eau dudit bac de récupération et de redistribution au moyen d'une pompe, est disposé au dessus de l'ensemble desdits panneaux et comporte des orifices de sortie d'eau permettant de déverser ladite eau sur ladite surface d'écoulement qui s'écoule vers le bas jusque dans ledit bac de récupération.

- 2 -

Toutefois, avec ce type de mur d'eau, l'eau s'écoule de manière uniforme en un unique point d'écoulement au dessus de l'ensemble de la surface d'écoulement, ce qui ne permet pas de répondre aux évolutions actuelles des goûts des consommateurs qui veulent des murs d'eau
5 décoratifs modulaires présentant une plus grande variété des effets d'écoulement d'eau.

La présente invention a pour but de pallier ces inconvénients en proposant un dispositif de mur d'eau modulaire permettant d'obtenir une plus grande variété d'effets d'écoulement d'eau qu'avec les murs d'eau
10 actuels tout en produisant des effets esthétiques et ornementaux.

A cet effet, le dispositif de mur d'eau modulaire en circuit fermé comprend, d'une part, une surface d'écoulement d'eau, de préférence plane, s'étendant dans un plan sensiblement vertical et surmontant un espace de récupération d'eau s'écoulant sur ladite surface et d'autre part des
15 moyens de d'aspiration et de refoulement de l'eau contenue dans ledit espace de récupération et de redistribution, via des moyens d'acheminement d'eau, jusque sur la surface d'écoulement d'eau, en vue de son écoulement vers le bas jusque dans ledit espace de récupération et de redistribution et se caractérise essentiellement en ce que ladite surface d'écoulement est
20 constituée par un réseau de panneaux amovibles, de forme carrée ou rectangulaire, placés et maintenus dans un même plan selon un quadrillage de lignes et de colonnes de panneaux, ce grâce à une structure portante 7 apte à être maintenue en position sensiblement verticale de soutien de ladite surface d'écoulement 1 et destinée plus particulièrement à être fixée
25 sur un mur ou autre cloison, l'une des faces externes de chaque panneau formant une partie de ladite surface d'écoulement et en ce que chaque panneau est muni d'un moyen de déversement d'eau sur ladite surface d'écoulement d'eau connecté hydrauliquement avec l'un des moyens d'acheminement d'eau.

30 L'invention sera mieux comprise, grâce à la description ci-après, qui se rapporte à un mode de réalisation préféré, donné à titre d'exemple non limitatif, et expliqué avec référence aux dessins schématiques annexés, dans lesquels :

- la figure 1 est une vue de face d'un mur d'eau selon la
35 présente invention,

- la figure 2 est une vue de profil du mur d'eau selon la présente invention,

- 3 -

- la figure 3 est vue de dessus du mur d'eau représenté sur la figure 1,
- la figure 4 est une vue en perspective d'un bac d'extrémité de l'espace de récupération et de redistribution de l'eau s'écoulant sur la surface d'écoulement du mur d'eau représenté sur la figure 1,
- la figure 5 est une vue en perspective d'un bac intermédiaire de l'espace de récupération et de redistribution de l'eau s'écoulant sur la surface d'écoulement du mur d'eau représenté sur la figure 1,
- la figure 6 est une vue schématique et fonctionnelle vu de dessus de l'espace de récupération et de redistribution représenté sur la figure 1,
- la figure 7 est une vue de face d'un mode de réalisation préférentiel de la structure portante de la surface d'écoulement du mur d'eau représenté sur la figure 1,
- la figure 8 est une vue en coupe transversale du mur d'eau représenté sur la figure 1,
- la figure 9 est une vue en plan de la face arrière d'un panneau munie de quatre griffes d'accrochage à la structure portante représentée sur la figure 7,
- la figure 10 est une de profil du panneau représenté sur la figure 8 et muni d'un moyen de déversement,
- la figure 11 est une vue en perspective d'une pièce de fixation des montants horizontaux de la structure portante,
- la figure 12 est une vue en perspective d'une patte d'accrochage d'un panneau du mur d'eau représenté sur la figure 1,
- la figure 13 est une vue de profil de la patte d'accrochage représentée sur la figure 12,
- la figure 14 est une vue partielle en perspective du côté arrière de la surface d'écoulement et de la structure portante du mur d'eau représenté sur la figure 1,
- la figure 15 est une vue en perspective d'un moyen de déversement d'eau du mur représenté sur la figure 1,
- la figure 16 est une vue en perspective de la partie arrière du mur d'eau représenté sur la figure 1, dans une variante de réalisation des moyens de redistribution d'eau,
- la figure 17 est une vue de dessus d'un bac de récupération et de redistribution fermé par une plaque grillagée,

- 4 -

- la figure 18 est une vue en perspective d'une pièce intermédiaire de liaison de deux segments de montants profilés mutuellement aboutés.

Les figures montrent un dispositif de mur d'eau en circuit fermé comprenant d'une part une surface d'écoulement 1 d'eau s'étendant dans un plan sensiblement vertical ou incliné vers l'arrière et surmontant un espace de récupération et de redistribution 2 d'eau s'écoulant sur ladite surface d'écoulement et d'autre part des moyens de d'aspiration et de refoulement 3 de l'eau, non représentée, contenue dans ledit espace de récupération et de redistribution 2, via des moyens d'acheminement 5 d'eau jusque sur ladite surface d'écoulement 1 d'eau, en vue de son écoulement vers le bas, par gravité, jusque dans ledit espace de récupération et de redistribution 2.

Conformément à la présente invention, la surface d'écoulement 1 peut être constituée par un réseau de panneaux 6 amovibles, de forme carrée ou rectangulaire, placés et maintenus dans un même plan selon un quadrillage de lignes et de colonne de panneaux 6, grâce à une structure portante 7 apte à être maintenue en position sensiblement verticale de soutien de ladite surface d'écoulement 1 et destinée plus particulièrement à être fixée sur un mur ou autre cloison, la face externe de chaque panneau 6 formant alors une partie de ladite surface d'écoulement 1. Chaque panneau 6 peut être muni d'un moyen de déversement 4 d'eau sur ladite surface d'écoulement 1, ledit moyen de déversement 4 étant connecté hydrauliquement à l'un desdits moyens d'acheminement 5 d'eau.

On comprend alors qu'une ligne de panneaux 6 correspond à une rangée de panneaux 6 s'étendant sensiblement horizontalement et une colonne de panneaux 6 correspond à une rangée de panneaux 6 s'étendant sensiblement verticalement ou de façon inclinée vers l'arrière par rapport à un plan vertical (figure 2).

Toujours conformément à la présente invention, chaque moyen de déversement 4 peut avantageusement être associé à des moyens d'interruption 5' du débit d'eau alimentant, via les moyens d'acheminement 5 d'eau, ledit moyen de déversement 4 de manière à ce que chaque moyen de déversement 4 puisse être mis dans en état d'activation ou de désactivation de déversement d'eau, ce pour moduler avantageusement les effets d'écoulement d'eau sur ladite surface d'écoulement d'eau 1.

- 5 -

De préférence, comme on peut le voir sur la figure 6 et sur la figure 13, les moyens d'aspiration et de refoulement peuvent consister avantageusement en une pompe 3, de préférence une pompe aspirante apte à être immergée dans l'eau, non représentée, contenue dans l'espace de récupération et de redistribution 2, connectée hydrauliquement à une conduite principale 8 de redistribution d'eau sur laquelle sont embranchées, de préférence pour chaque colonne de panneau 6, au moins une conduite secondaire 5 apte à être connectée sur l'un ou l'autre des moyens de déversement 4 correspondants, non représentés sur lesdites figures respectivement 6 et 13, de la surface d'écoulement 1, de préférence de la colonne de panneaux 6 correspondante, de manière à mettre ledit moyen de déversement 4 en état d'activation de déversement d'eau sur un point de la surface d'écoulement 1.

Par ailleurs, la présente invention peut prévoir des répartiteurs 9 de débit d'eau, préférentiellement un répartiteur 9 pour chaque colonne de panneaux 6, qui sont embranchés sur ladite conduite principale 8, chaque répartiteur 9 étant connecté hydrauliquement à au moins une conduite secondaire 5 apte à acheminer de l'eau refoulée par ladite pompe 3 jusqu'à l'un des moyens de déversement 4 auquel est embranchée ladite conduite secondaire 5.

En outre, de préférence chaque conduite secondaire 5, comme on peut le voir sur la figure 6, peut être associée à un robinet 5', situé plus particulièrement au niveau du raccordement de chaque conduite secondaire 5 avec ledit répartiteur 9 concerné, servant à interrompre ou à rétablir la circulation d'eau dans ladite conduite secondaire 5 de manière à mettre le moyen de déversement 4 concerné, non visible sur ladite figure 6, en état d'activation ou de désactivation de déversement d'eau sur la surface d'écoulement 1.

Dans un mode de réalisation préférentiel de l'espace de récupération et de redistribution 2 d'eau, selon la présente invention, celui-ci peut être constitué par une succession de bacs de récupération et de redistribution 2 d'eau surmontés chacun par une colonne de panneaux 6, lesdits bacs 2 présentant de préférence chacun globalement une forme carré ou rectangulaire et étant placés les uns à côtés des autres de manière contigüe en communiquant entre eux hydrauliquement avec étanchéité.

La pompe aspirante 3 peut être positionnée dans l'un desdits bacs, préférentiellement dans l'un des deux bacs d'extrémités (figure 6). Par

- 6 -

ailleurs, la conduite principale 8 peut traverser avantageusement les cloisons de séparation 2''' entre lesdits bacs 2 avec étanchéité, de sorte que chaque bac 2 comporte un répartiteur 10, embranché sur ladite conduite principale 8, permettant d'alimenter en eau, via les conduites secondaires 5, les moyens de déversement 4 de la colonne de panneaux 6 correspondante surmontant ledit bac 2 considéré (figure 1, figure 3 et figure 6).

A cet effet, comme on peut le voir sur la figure 4 et sur la figure 5, chaque bac 2 peut comporter des ouvertures de communication 2' entre lesdits bacs 2 permettant le passage de l'eau, s'écoulant dans chaque bac 2 depuis la surface d'écoulement 1, d'un bac à l'autre de manière que la pompe 3 puisse aspirer l'eau de l'espace de récupération et de redistribution contenue dans l'ensemble desdits bacs 2.

Plus particulièrement, la liaison étanche entre deux ouvertures de communication 2' respectivement de deux bacs 2 successifs joints l'un à l'autre peut être effectuée par l'intermédiaire d'une pièce d'accouplement tubulaire, de préférence en matière plastique, non représentée, venant s'insérer dans lesdites ouvertures 2' ainsi accouplées entre elles, tout en permettant le passage avec étanchéité de l'eau d'un bac 2 à l'autre, à travers ladite pièce tubulaire. En outre, celle-ci peut comporter une ou plusieurs rondelles d'étanchéité assurant une étanchéité renforcée entre ladite pièce d'accouplement tubulaire et la paroi interne desdites ouvertures de communication 2' reliées entre elles.

D'autre part, une bague de serrage peut avantageusement être vissée à l'une des extrémités filetées de la pièce d'accouplement tubulaire dépassant dans l'espace interne de l'un des deux bacs 2 et comportant de préférence une ou plusieurs rondelles d'étanchéité serrées entre ladite bague et la paroi interne du bac 2 correspondant, l'autre extrémité de ladite pièce d'accouplement tubulaire pouvant alors se terminer par un élargissement annulaire formant une butée d'étanchéité contre la paroi de l'espace interne de l'autre bac 2.

En outre, on peut voir également sur la figure 4 et sur la figure 5, que les bac 2 peuvent comporter des ouvertures de passage 2'', les bacs d'extrémité pouvant comporter une ouverture de passage 2'' et les bacs intermédiaires pouvant comporter deux ouvertures de passage 2'' sensiblement en vis à vis, apte à être traversées de manière étanche par la conduite principale 8 de redistribution d'eau.

- 7 -

Plus particulièrement la liaison étanche entre deux ouvertures de passage 2'' respectivement de deux bacs 2 successifs joints l'un à l'autre peut être effectuée par l'intermédiaire d'une pièce d'accouplement tubulaire, de préférence en matière plastique, non représentée, venant
5 s'insérer dans lesdites ouvertures de passage 2'' accouplées entre elles et permettant le passage avec étanchéité de la conduite principale 8 à travers ladite pièce tubulaire.

En outre, dans le cas où la conduite principale 8 traverse les bacs 2 en étant immergée, celle-ci peut avantageusement comporter des
10 rondelles d'étanchéité assurant une étanchéité renforcée entre ladite pièce d'accouplement tubulaire et la paroi interne desdites ouvertures de communication 2' reliées entre elles.

D'autre part une bague de serrage peut avantageusement être vissée à l'une des extrémités filetées de la pièce d'accouplement tubulaire
15 dépassant dans l'espace interne de l'un des deux bacs 2 et comportant de préférence une ou plusieurs rondelles d'étanchéité serrées entre ladite bague et la paroi interne du bac 2 correspondant, l'autre extrémité de ladite pièce d'accouplement tubulaire pouvant alors se terminer par un élargissement annulaire formant une butée d'étanchéité contre la paroi de l'espace interne
20 de l'autre bac 2.

Si on se réfère maintenant à la figure 17 on peut voir que la face supérieure ouverte de chaque bac 2 peut avantageusement être fermée, au moins partiellement, par au moins une plaque amovible 11 grillagée ou percée apte notamment à être recouverte d'un revêtement décoratif perméable, non représenté, tel que par exemple des galets ou similaires.
25

Par ailleurs, la ou lesdites plaques 11 peuvent avantageusement former un support pour une ou plusieurs rampes d'éclairage des panneaux 6, et de préférence de la colonne de panneaux 6 correspondante surmontant le bac 2 concerné.

30 De préférence, comme on peut le voir sur la figure 14 et sur la figure 15, chaque moyen de déversement peut consister en un bac réservoir 4 allongé s'étendant préférentiellement le long du bord supérieur du panneau 6 correspondant, ledit bac réservoir 4 comportant, de préférence sous ledit bac réservoir 4, au moins un point d'embranchement 10 d'une
35 conduite secondaire 5 en vue du remplissage dudit bac réservoir 4 par l'eau de redistribution refoulée par la pompe 3 et en ce que ledit bac réservoir 4 comporte une partie formant déversoir 13 permettant de déverser l'eau de

- 8 -

redistribution remplissant ledit réservoir 4, par trop plein de ce dernier, sur la face externe d'écoulement d'eau du panneau 6 correspondant.

La présente invention peut prévoir que chaque bac réservoir 4 peut être constitué préférentiellement par un profilé en U fermé de manière étanche à ses extrémités libres par des embouts 4' et pouvant comporter un capot 4'' recouvrant la face longitudinale ouverte dudit bac réservoir en U 4 en laissant une ouverture longitudinale 4''' permettant le passage de l'eau contenue dans ledit bac réservoir 4 en dehors de celui-ci, par débordement, en vue de son déversement sur la surface d'écoulement 1.

De préférence un tel capot 4'' peut comporter un retour 4^{IV} permettant de recouvrir l'interstice séparant deux panneaux successifs d'une colonne de panneaux 6. La base dudit U forme alors le fond 11 dudit réservoir qui comporte le ou lesdits points d'embranchement 10, tandis que ses branches forment deux ailes longitudinales 12, dont l'une comporte à son bord d'extrémité libre un rabat 13 vers l'extérieur formant ladite partie déversoir.

En outre, chaque bac réservoir 4 peut être fixé sur un panneau 6 par l'intermédiaire de pattes de fixation 4^V aptes à être fixées, par exemple par vissage, sur la face arrière du panneau 6 correspondant.

D'autre part, comme on peut le voir sur la figure 14, les deux côtés latéraux de chaque panneau 6, perpendiculaires au côté comportant le moyen de déversement 4 peuvent comporter chacun un profilé équerre 6', de préférence métallique ou en PVC, assurant la jonction avec étanchéité entre deux panneaux 6 positionnés l'un à côté de l'autre sur une ligne de panneaux 6. D'autre part, la jonction étanche entre deux panneaux 6 successifs d'une même ligne de panneaux 6 sera renforcée, au niveau de la jonction de leurs bords supérieurs respectifs comportant notamment un moyen de déversement 4, par une patte de jonction, de préférence en équerre, non représentée, venant recouvrir l'interstice entre lesdits bords supérieurs ou entre lesdits moyens de déversement 4 desdits panneaux placés côte à côte.

Dans un mode de réalisation préférentiel de la structure portante 7, celle-ci peut comporter, d'une part, une structure croisée de montants 14, s'étendant sensiblement verticalement, et de traverses ou poutres 15, s'étendant sensiblement horizontalement, et étant fixées sensiblement perpendiculairement auxdits montants 14, par exemple par vissage ou soudage, ladite structure croisée 14, 15 étant apte à être fixée sur

- 9 -

un mur ou autre cloison grâce à des pièces intermédiaires de fixation 16 et, d'autre part, des profilés supports 17, fixés de préférence sur lesdits montants 14, s'étendant sensiblement parallèlement aux lignes de panneaux 6 de la surface d'écoulement 1 permettant la fixation desdits panneaux 6 par
5 accrochage ou suspension sur ladite structure portante 7 (figure 7, figure 8 et figure 16).

De préférence, chaque pièce intermédiaire de fixation 16 peut assurer la fixation de la structure portante 7 sur le mur ou autre cloison concernés par l'intermédiaire des montants 14 (figure 16) ou des traverses
10 15 (figure 7 et figure 8) et peut comporter avantageusement et préférentiellement des moyens de réglage 16' en écartement desdits montants 14, respectivement desdites traverses 15, par rapport au mur ou autre cloison sur lequel est fixée ladite structure portante 7, ce notamment en vue de régler, le cas échéant, l'inclinaison vers l'arrière de la face
15 d'écoulement 1 (figure 11).

En outre, chaque pièce intermédiaire de fixation 16, présentant de préférence une forme de T (figure 11), peut comporter avantageusement un platine de fixation 16'' apte à être plaquée et maintenue fixement par
exemple par vissage contre le mur ou autre cloison et une surface d'appui
20 16''', sur laquelle repose transversalement la traverse 15 correspondante.

Si on se réfère encore à la figure 11, on peut voir que la surface d'appui 16''' peut s'étendre sensiblement perpendiculairement de ladite platine 16'' et peut avantageusement comporter une rainure longitudinale de coulissement 16' dans laquelle peut coulisser coulisseau, par exemple
25 une vis, solidaire de ladite traverse 15, respectivement dudit montant 14, pour le réglage en écartement de cette dernière par rapport au mur. En outre, ladite pièce intermédiaire de fixation 16 peut avantageusement comporter une deuxième surface d'appui 16''' s'étendant parallèlement à la première surface d'appui en délimitant avec cette dernière un espace de
30 réception d'un montant 14 ou d'une traverse 15 alors maintenue respectivement verticalement ou horizontalement entre lesdites surfaces d'appui 16'''.

On comprendra que selon que chaque pièce intermédiaire de fixation 16 assure la fixation intermédiaire soit d'un montant 14 soit d'une
35 traverse 15, les surfaces d'appui 16''' s'étendront parallèlement à l'axe longitudinal respectivement soit dudit montant 14 (figure 16) soit de ladite traverse 15 (figure 7 et figure 8).

- 10 -

Ainsi dans le cas où chaque pièce intermédiaire de fixation assure la fixation intermédiaire d'une traverse 15, l'une ou l'autre des surfaces d'appui 16'''' placée au dessus de l'autre en position de fixation de ladite pièce intermédiaire de fixation permet de bloquer tout déplacement
5 vertical de ladite traverse 15 qui repose sur l'autre surface d'appui 16'''' (figure 7 et figure 8). Dans le cas où chaque pièce de fixation intermédiaire assure la fixation intermédiaire d'un montant 14 celui-ci sera bloqué en déplacement horizontal par les deux surface d'appui 16'''' entre lesquelles il est maintenu.

10 La présente invention peut prévoir que les profilés supports 17 peuvent être fixés de préférence sur les montants 14 qui s'étendent sensiblement verticalement dans la structure portante 7 et que lesdits montants 14 peuvent être réalisés par un assemblage de segments de montants profilés, comportant de préférence deux profilés supports 17,
15 réunis l'un à l'autre par aboutement mutuel de leurs extrémité libres par l'intermédiaire de pièces de liaison 14'', par exemple des profilés en H venant s'engager en partie, limitée par exemple par deux butées s'étendant latéralement de la partie médiane desdites pièces de liaison, dans chaque extrémité libre desdits segments de montants aboutés (figure 7 et figure 18).

20 De préférence, chaque profilé support 17 peut présenter une section transversale globalement en U, dont l'une des ailes longitudinales forme une partie d'accrochage 18 permettant de suspendre ou d'accrocher un panneau 6 et chaque panneau 6 peut comporter sur sa face interne, opposée à celle externe formant une partie de ladite surface d'écoulement 1,
25 au moins deux points d'accrochage 19, préférentiellement quatre points d'accrochage 19 avec un point d'accrochage à chaque angle de ladite face interne, aptes à venir s'accrocher chacun sur la partie d'accrochage 18 de l'un des profilés supports 17, lequel profilé support 17 étant préférentiellement commun à au moins deux points d'accrochage 19 situées
30 sensiblement à la même hauteur (figure 9 et figure 10).

Par ailleurs, de préférence, chaque point d'accrochage 19 peut être associé à des moyens de verrouillage en position finale d'accrochage du panneau 6.

35 La présente invention peut prévoir qu'un point d'accrochage peut consister en une patte ou griffe d'accrochage 19 présentant un profil en forme de L ou d'équerre, dont l'une des branches dudit L forme une aile 19' fixé à la face interne du panneau 6 correspondant par l'intermédiaire d'une

- 11 -

plaque de fixation 19'' en s'étendant sensiblement perpendiculairement à cette dernière, tandis que l'autre branche dudit L forme une aile ou une partie recourbée dudit point d'accrochage 19 ayant une fonction de crochet s'étendant vers le bas sensiblement parallèlement à la dite face interne et
5 apte à venir s'accrocher sur la partie d'accrochage 18 du profilé support 17 correspondant (figure 9, figure 10, figure 12 et figure 13).

Par ailleurs, chaque patte d'accrochage 19 peut comporter une surface d'appui 20 interne susceptible de reposer sur le bord d'extrémité libre de la partie d'accrochage 18 desdits profilés supports 14 en U pour
10 prépositionner l'accrochage du panneau 6 correspondant, tandis qu'une gorge ou rainure 21 d'indexation du positionnement final du panneau 6 correspondant, est pratiquée dans ladite surface d'appui 17, de préférence contre la face interne de ladite plaque de fixation 19'', de manière à
15 permettre, en exerçant une pression sur ledit panneau 6 pour le déplacer vers la structure portante 7, d'engager, par gravité dudit panneau 6, le bord de ladite partie d'accrochage 18 correspondante dans ladite gorge 21, ce afin de placer chaque panneau 6 en position finale d'accrochage sur ladite structure portante 7 (figure 13).

Le verrouillage du panneau peut être réalisé par exemple au
20 moyen d'une vis vissée sensiblement perpendiculairement dans une patte de verrouillage 19^{IV} s'étendant perpendiculairement à la plaque de fixation 19''.

D'autre part, si on se réfère à nouveau à la figure 1, à la figure 2 et à la figure 3 on peut voir que l'un au moins des panneaux 6 est
25 recouvert d'un panneau additionnel 6' décoratif et qu'un espace d'écoulement d'eau, non visible, est préservé entre lesdits panneaux 6, 6' pour permettre l'écoulement d'eau sur la surface d'écoulement 1.

Enfin, si on se réfère à la figure 7 on peut voir qu'un espace de rangement de l'armoire de commande électrique 22 du mur d'eau peut être
30 avantageusement disposée et maintenue derrière la structure portante 7, notamment grâce à des éléments de support et de maintien 23.

On notera qu'un mur selon la présente invention peut être mis en œuvre dans un espace intérieur ou dans un espace extérieur et présente l'avantage d'offrir un poids inférieur aux murs actuels, de l'ordre de 12 à 18
35 kg pour 0, 6 m², et permet un gain de temps et une plus grande facilité de pose notamment grâce à l'accrochage rapide des panneaux 6 sur la structure portante 7.

- 12 -

Bien entendu, l'invention n'est pas limitée au mode de réalisation décrit et représenté aux dessins annexés. Des modifications restent possibles, notamment du point de vue de la constitution des divers éléments ou par substitution d'équivalents techniques, sans sortir pour
5 autant du domaine de protection de l'invention.

Par exemple la présente invention peut prévoir que l'eau soit transparente ou colorée ou d'autres liquides sans sortir du cadre de la présente invention.

REVENDEICATIONS

1) Dispositif de mur d'eau en circuit fermé comprenant d'une part une surface d'écoulement (1) d'eau s'étendant dans un plan sensiblement vertical ou sensiblement incliné vers l'arrière par rapport à un plan vertical et surmontant un espace de récupération et de redistribution (2) d'eau s'écoulant sur ladite surface et d'autre part des moyens de 5 d'aspiration et de refoulement (3) de l'eau contenue dans ledit espace de récupération et de redistribution (2), via des moyens d'acheminement (5) d'eau, jusque sur ladite surface d'écoulement d'eau (1), en vue de son écoulement vers le bas jusque dans ledit espace de récupération et de 10 redistribution (2), dispositif caractérisé en ce que ladite surface d'écoulement (1) est constituée par un réseau de panneaux (6) amovibles, de forme carrée ou rectangulaire, placés et maintenus dans un même plan selon un quadrillage de lignes et de colonnes de panneaux (6), ce grâce à une structure portante (7) apte à être maintenue en position sensiblement 15 verticale de soutien de ladite surface d'écoulement (1) et destinée plus particulièrement à être fixée sur un mur ou autre cloison, l'une des faces externes de chaque panneau (6) formant alors une partie de ladite surface d'écoulement (1) et en ce que chaque panneau (6) est muni d'un moyen de déversement (4) d'eau sur ladite surface d'écoulement (1) connecté 20 hydrauliquement à l'un desdits moyens d'acheminement (5) d'eau.

2) Dispositif de mur d'eau selon la revendication 1, caractérisé en ce que chaque moyen de déversement (4) est associé à des moyens d'interruption (5') du débit d'eau alimentant, via les moyens de 25 cheminement (5), ledit moyen de déversement (4) de manière à ce que chaque moyen de déversement (4) puisse être mis en en état d'activation ou de désactivation de déversement d'eau pour moduler les effets d'écoulement d'eau sur ladite surface d'écoulement (1) d'eau.

3) Dispositif, selon la revendication 2, caractérisé en ce que les 30 moyens d'aspiration et de refoulement consistent en une pompe (3), de préférence une pompe aspirante, apte à être immergée dans l'eau contenue dans l'espace de récupération et de redistribution (2), connectée hydrauliquement à une conduite principale (8) de redistribution d'eau sur laquelle sont embranchées, de préférence pour chaque colonne de panneau

- 14 -

(6), au moins une conduite secondaire (5) apte à être connectée sur l'un ou l'autre des moyens de déversement (4) correspondants.

4) Dispositif, selon la revendication 3, caractérisé en ce qu'il comprend en outre des répartiteurs (9) de débit d'eau, préférentiellement un répartiteur (9) pour chaque colonne de panneaux (6), qui sont embranchés sur ladite conduite principale (8), chaque répartiteur (9) étant connecté hydrauliquement à au moins une conduite secondaire (5) acheminant de l'eau refoulée par ladite pompe (3) jusqu'à l'un des moyens de déversement (4) auquel est embranchée ladite conduite secondaire (5), chaque conduite secondaire (5) étant associée à un robinet (5'), situé plus particulièrement au niveau du raccordement de chaque conduite (5) avec ledit répartiteur (9) concerné, servant à interrompre ou à rétablir la circulation d'eau dans ladite conduite secondaire (5) en vue de l'activation ou non dudit moyen de déversement (4) concerné.

5) Dispositif, selon la revendication 4, caractérisé en ce que l'espace de récupération et de redistribution (2) d'eau est constitué par une succession de bacs de récupération (2) d'eau surmontés chacun par une colonne de panneaux (6), lesdits bacs (2) présentant de préférence chacun globalement une forme carré ou rectangulaire et étant placés les uns à côtés des autres de manière contigüe en communiquant entre eux hydrauliquement avec étanchéité, et en ce que ladite pompe (3) est positionnée dans l'un desdits bacs, préférentiellement dans l'un des deux bacs d'extrémités, la conduite principale (8) traversant alors les cloisons de séparation (9) entre lesdits bacs (2) avec étanchéité de sorte que chaque bac (2) comporte un répartiteur (9), embranché sur ladite conduite principale (8), permettant d'alimenter en eau les moyens de déversement (4) de la colonne de panneaux (6) correspondante surmontant ledit bac (2) considéré.

6) Dispositif, selon la revendication 5 caractérisé en ce que la face supérieure ouverte de chaque bac (2) est fermée au moins partiellement par au moins une plaque amovible (11) grillagée ou percée apte à être recouverte d'un revêtement décoratif perméable tel que par exemple des galets ou similaires, la ou lesdites plaques formant éventuellement un support pour une ou plusieurs rampes d'éclairage des panneaux (6), préférentiellement de la colonne de panneaux (6) correspondante.

7) Dispositif, selon l'une quelconque des revendication 2 à 6, caractérisé en ce que chaque moyen de déversement consiste en un bac réservoir (4) allongé s'étendant de préférence le long du bord supérieur du

- 15 -

panneau (6) correspondant, ledit bac réservoir (4) comportant, de préférence sous ledit bac réservoir (4), au moins un point d'embranchement (10) d'une conduite secondaire (5) en vue du remplissage dudit réservoir par l'eau de redistribution et en ce que ledit bac réservoir (4) comporte une partie
5 formant déversoir (13) permettant de déverser l'eau de redistribution remplissant ledit réservoir (4), par trop plein de ce dernier, sur la face externe d'écoulement d'eau du panneau (6) correspondant.

8) Dispositif, selon l'une quelconque des revendications 1 à 7, caractérisé en ce que la structure portante (7) comporte, d'une part, une
10 structure croisée de montants (14), s'étendant sensiblement verticalement, et de traverses ou poutres (15), s'étendant sensiblement horizontalement, et étant fixées sensiblement perpendiculairement auxdits montants (14), ladite structure croisée (14, 15) étant apte à être fixée sur un mur ou autre cloison grâce à des pièces intermédiaires de fixation (16) et, d'autre part, des
15 profilés supports (17), fixés de préférence sur lesdits montants (14), s'étendant sensiblement parallèlement aux lignes de panneaux (6) de la surface d'écoulement (1) permettant la fixation desdits panneaux (6) par accrochage ou suspension sur ladite structure portante (7).

9) Dispositif, selon la revendication 8, caractérisé en ce que
20 chaque pièce intermédiaire de fixation (16), de préférence en forme de T, assure la fixation intermédiaire des traverses (15), respectivement, des montants (14) sur le mur ou autre cloison concernés et comporte des moyens de réglage (16') en écartement desdites traverses (15), respectivement desdits montants, par rapport audit mur sur lequel est fixée
25 ladite structure portante (7), ce notamment en vue de régler, le cas échéant, l'inclinaison vers l'arrière de la face d'écoulement (1).

10) Dispositif, selon la revendication 9, caractérisé en ce que les profilés supports (17) sont fixés sur les montants (14) qui s'étendent sensiblement verticalement dans la structure portante (7), lesdits montants
30 étant réalisés par un assemblage de segments de montants profilés, comportant de préférence deux profilés support (17), réunis l'un à l'autre par aboutement mutuel de leurs extrémité libres par l'intermédiaire de pièces de liaison (14'), par exemple des profilés en H venant s'engager en partie dans chaque extrémité libre desdits profilés de montants aboutés.

35 11) Dispositif, selon la revendication 9 ou la revendication 10, caractérisé en ce que chaque profilé support (17) présente une section transversale globalement en U, dont l'une des ailes longitudinales forme

- 16 -

une partie d'accrochage (18) permettant de suspendre ou d'accrocher un panneau (6), chaque panneau (6) comportant sur sa face interne, opposée à celle externe formant une partie de ladite surface d'écoulement (1), au moins deux points d'accrochage (19), préférentiellement quatre points
5 d'accrochage (19) avec un point d'accrochage à chaque angle de ladite face interne, aptes à venir s'accrocher chacun sur la partie d'accrochage (18) de l'un des profilés supports (17), lequel profilé étant préférentiellement commun à au moins deux points d'accrochage (19) situés sensiblement à la même hauteur, et en ce que chaque point d'accrochage (19) est associé de
10 préférence à des moyens de verrouillage (19^{IV}) en position d'accrochage du panneau (6) .

12) Dispositif, selon la revendication 11, caractérisé en ce qu'un point d'accrochage consiste en une patte ou griffe d'accrochage (19) présentant un profil en forme de L, dont l'une des branches dudit L forme
15 une aile (19') fixé à la face interne du panneau (6) correspondant en s'étendant sensiblement perpendiculairement à cette dernière, tandis que l'autre branche dudit L forme une aile ou partie recourbée dudit point d'accrochage (19'') ayant une fonction de crochet s'étendant sensiblement
20 parallèlement à la dite face interne et apte à venir s'accrocher sur la partie d'accrochage (18) du profilé support (17) correspondant.

13) Dispositif, selon la revendication 12, caractérisé en ce que chaque patte d'accrochage (19) comporte une surface d'appui (20) interne susceptible de reposer sur le bord d'extrémité libre de la partie
25 d'accrochage (18) desdits profilés supports (17) en U pour prépositionner l'accrochage du panneau (6) correspondant, tandis qu'une gorge ou rainure (21), formant un cran d'indexage du positionnement final du panneau (6) correspondant, est pratiquée dans ladite surface d'appui (20) à proximité
30 immédiate de la face interne dudit panneau (6) de manière à permettre, en exerçant une pression sur ledit panneau (6) pour le déplacer vers la structure portante (7), d'engager par gravité dudit panneau (6) le bord de ladite
partie d'accrochage (18) correspondante dans ladite gorge (21), ce afin de placer chaque panneau (6) en position finale d'accrochage sur ladite structure portante (7).

14) Dispositif, selon l'une quelconque des revendications 1 à
35 14, caractérisé en ce que l'un au moins des panneaux (6) est recouvert d'un panneau additionnel (6') décoratif et en ce qu'un espace d'écoulement

- 17 -

d'eau est préservé entre lesdits panneaux (6, 6') pour permettre l'écoulement d'eau sur la surface d'écoulement (1).

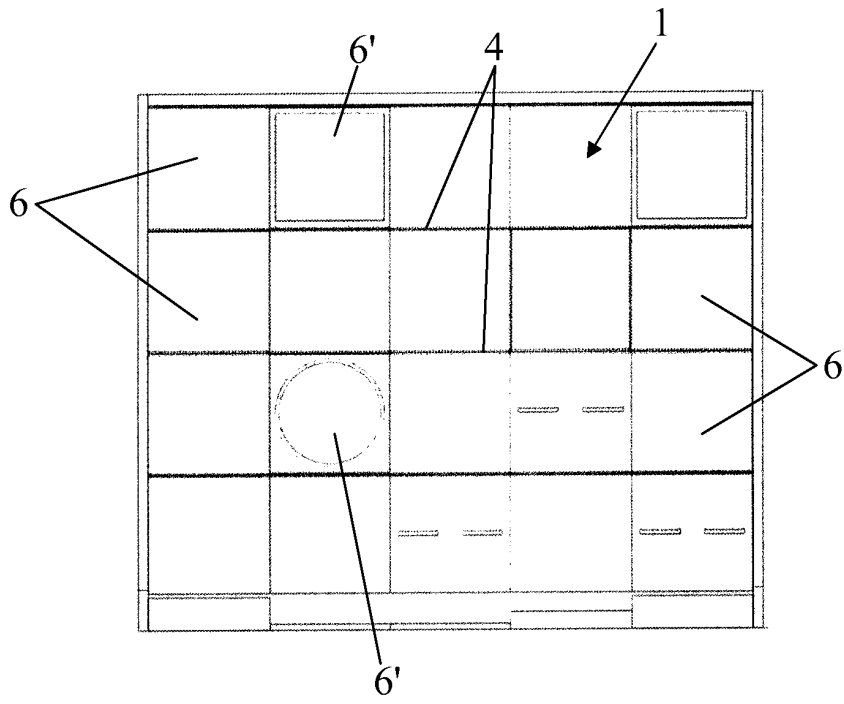


Fig. 1

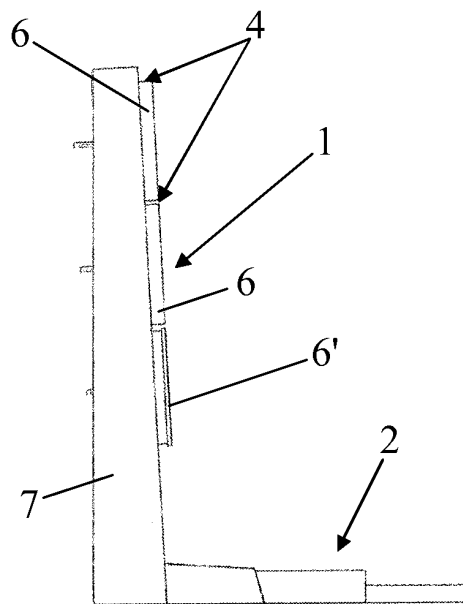


Fig. 2

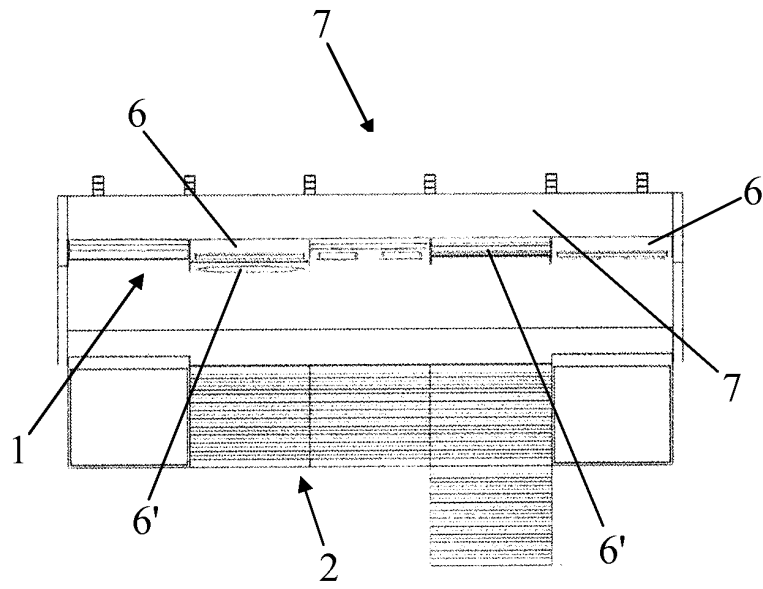


Fig. 3

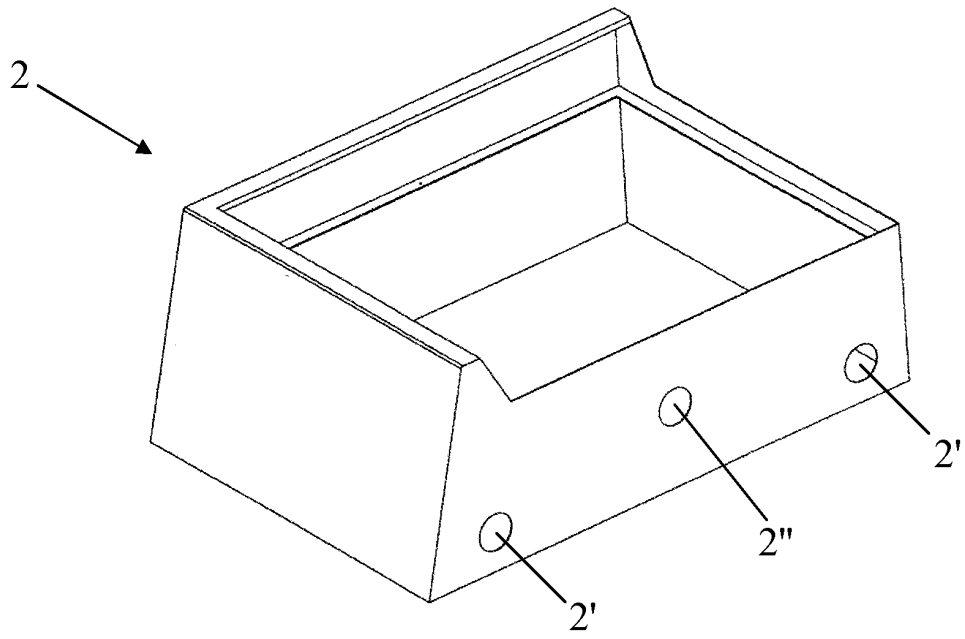


Fig. 4

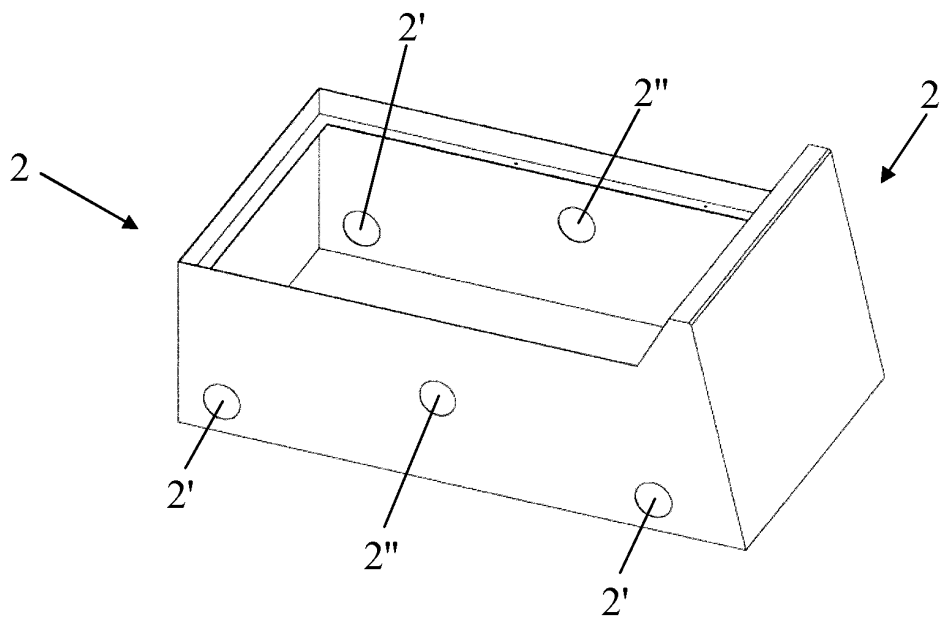


Fig. 5

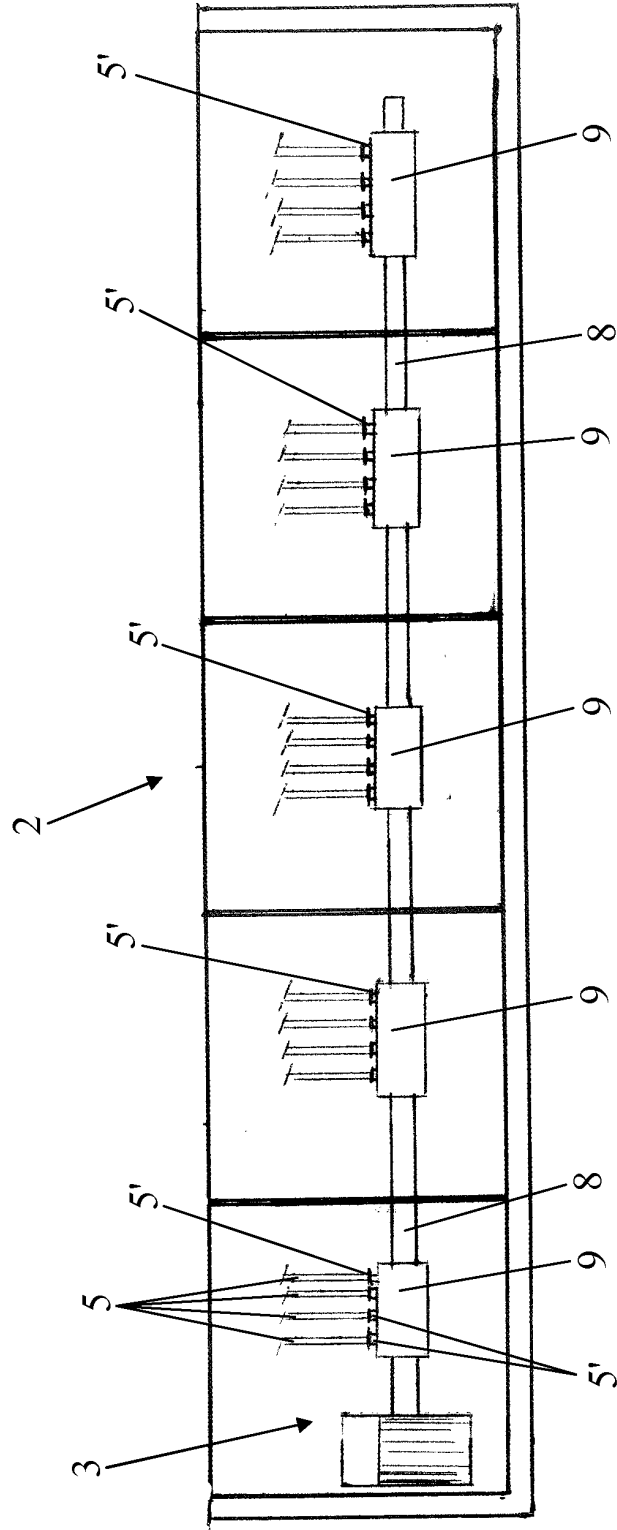


Fig. 6

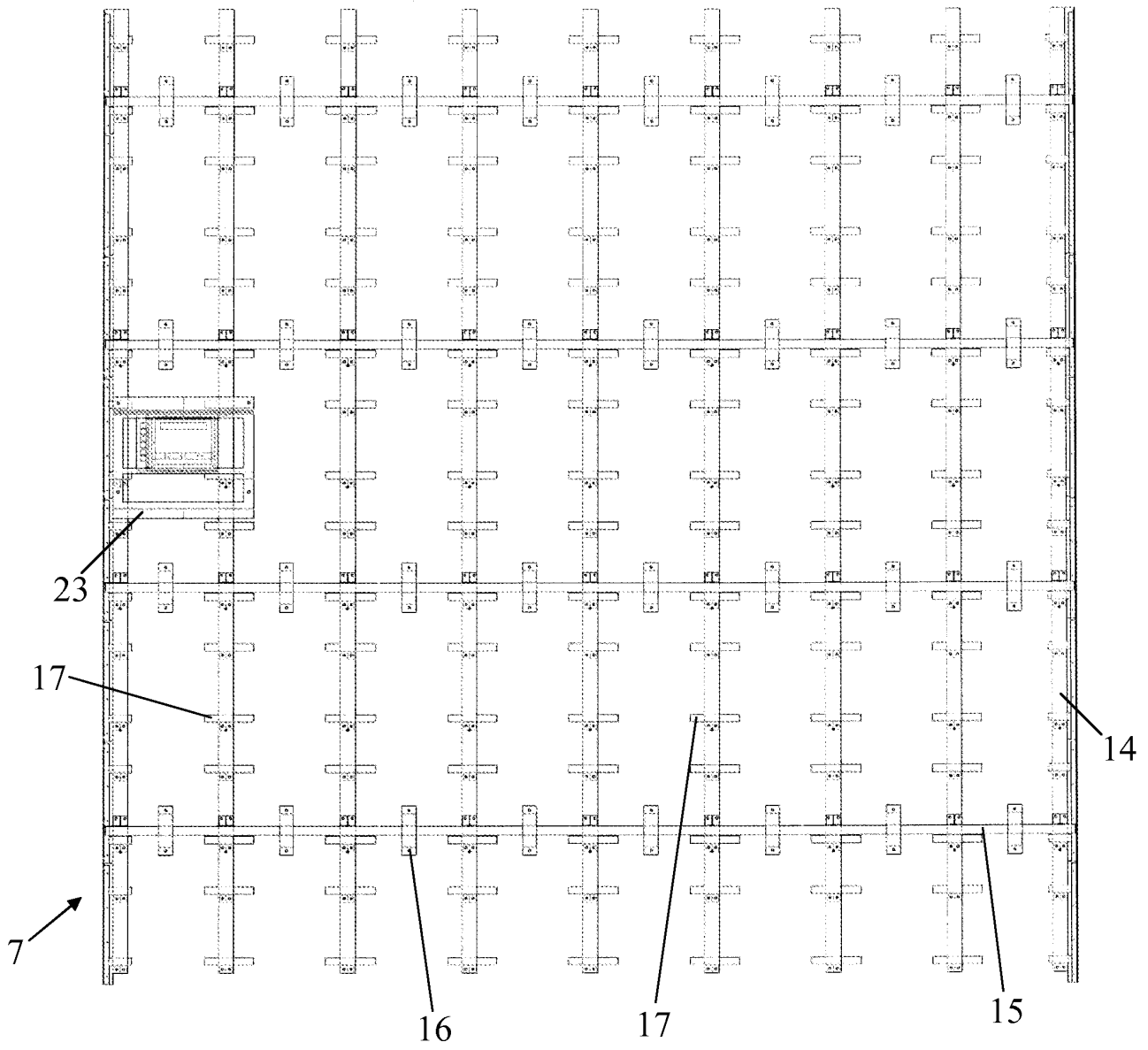


Fig. 7

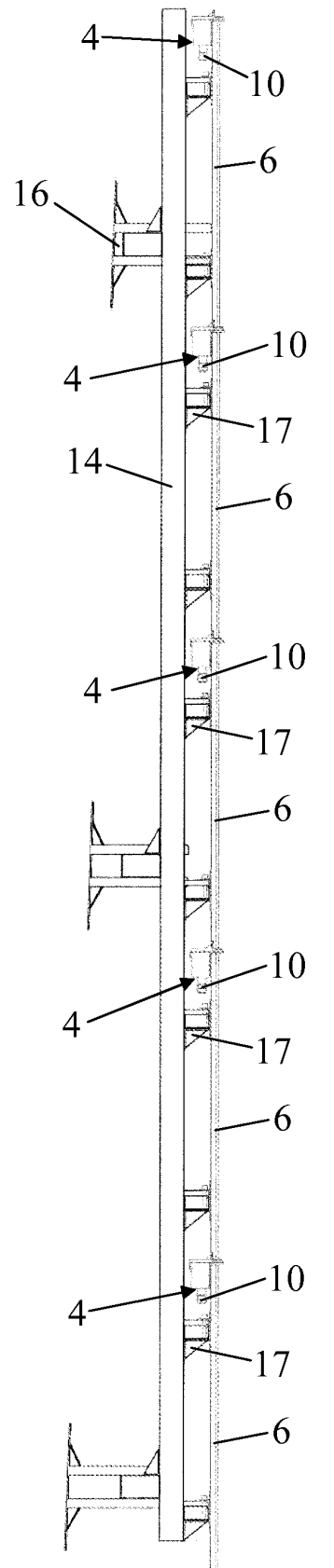


Fig. 8

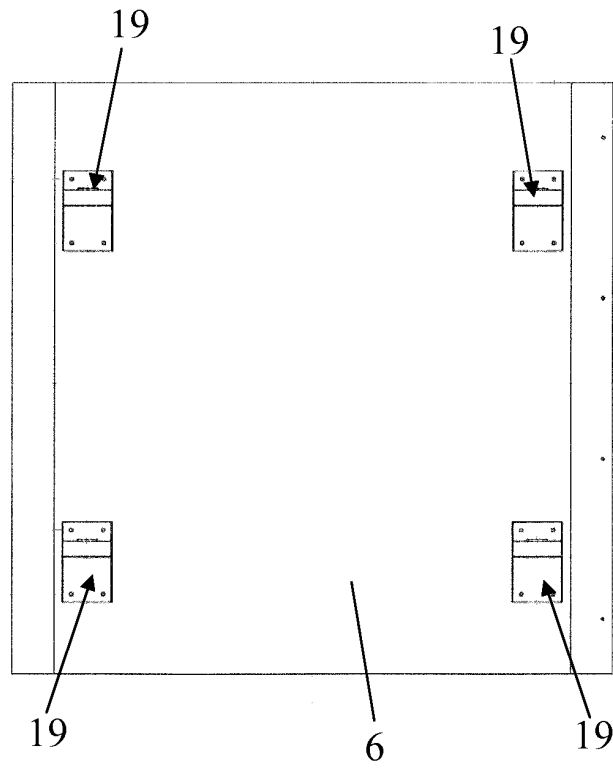


Fig. 9

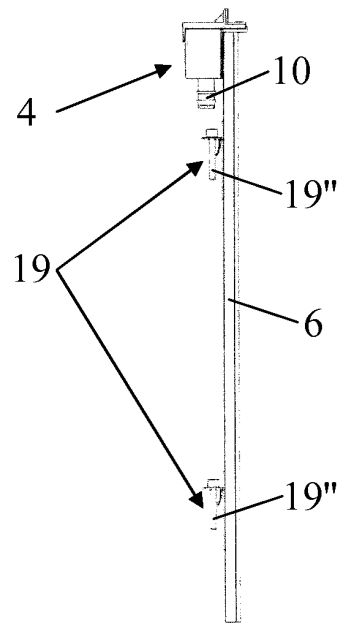


Fig. 10

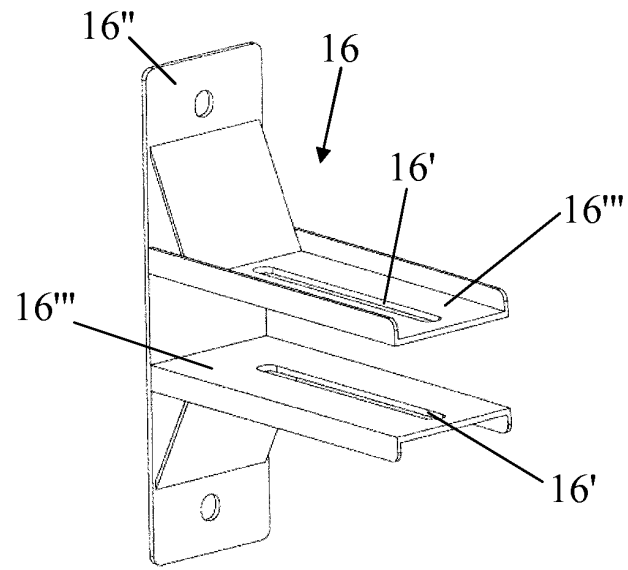


Fig. 11

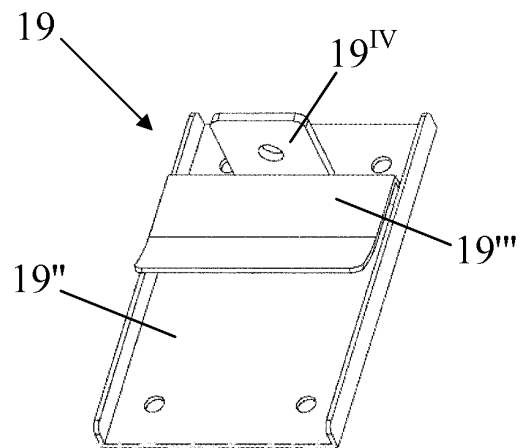


Fig. 12

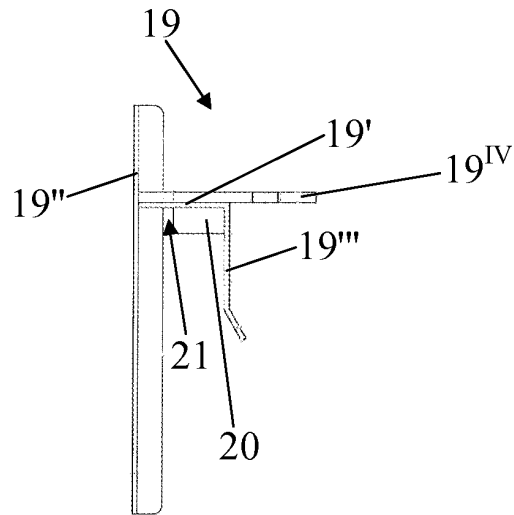


Fig. 13

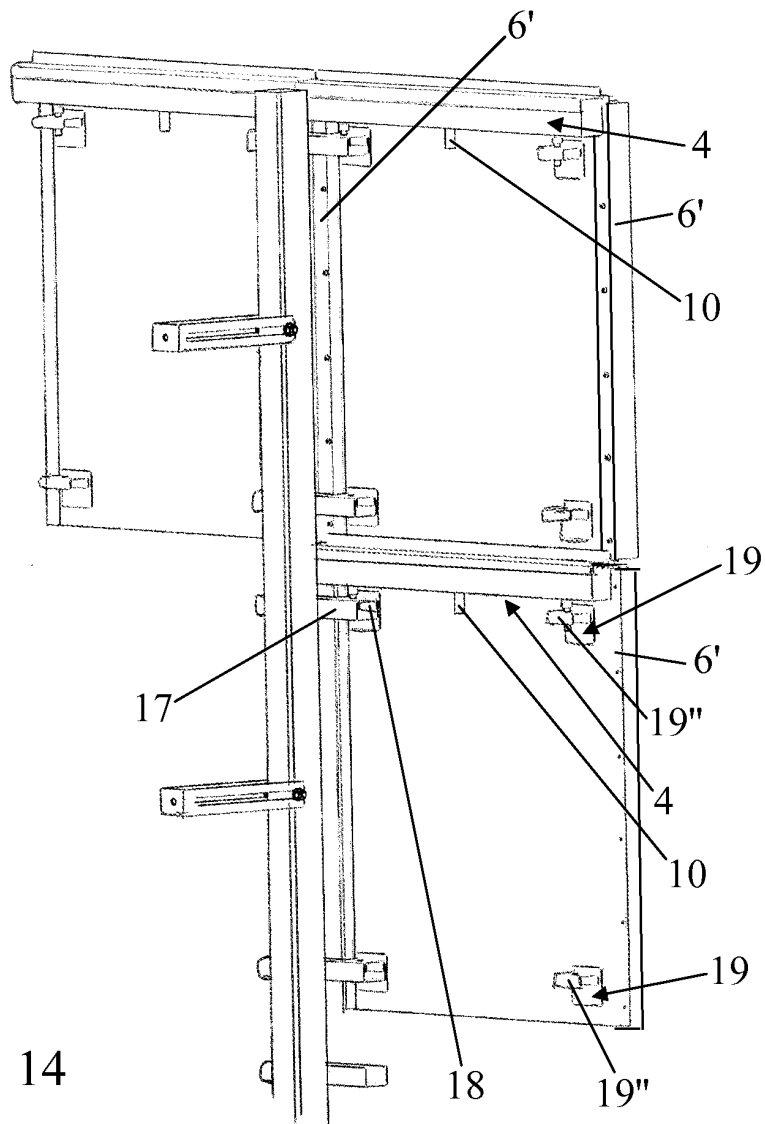


Fig. 14

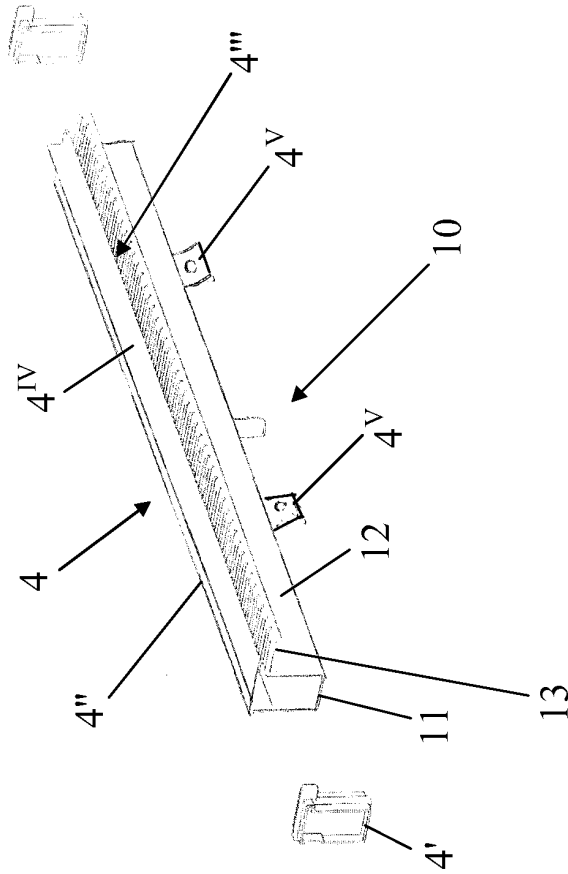


Fig. 15

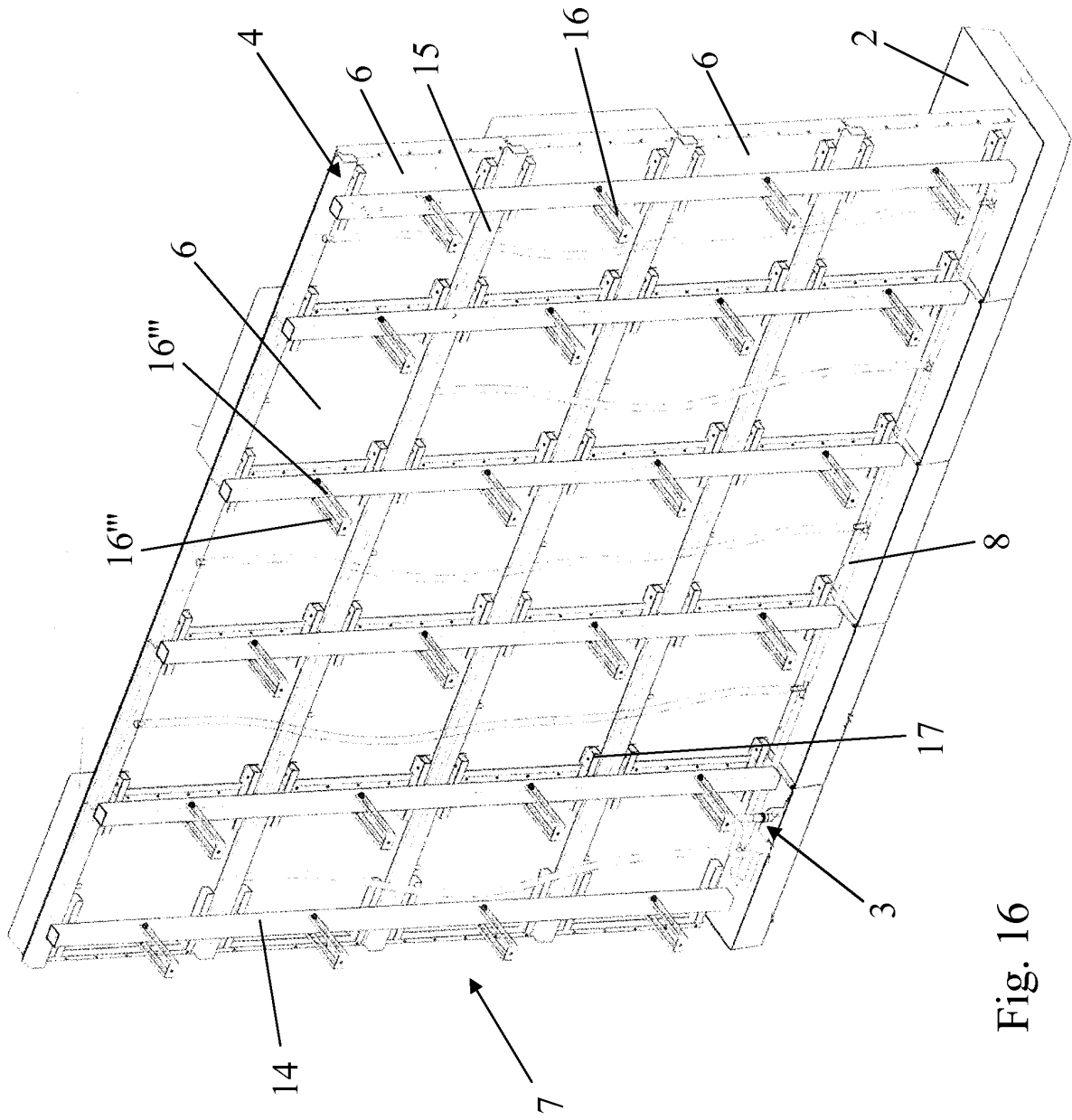


Fig. 16

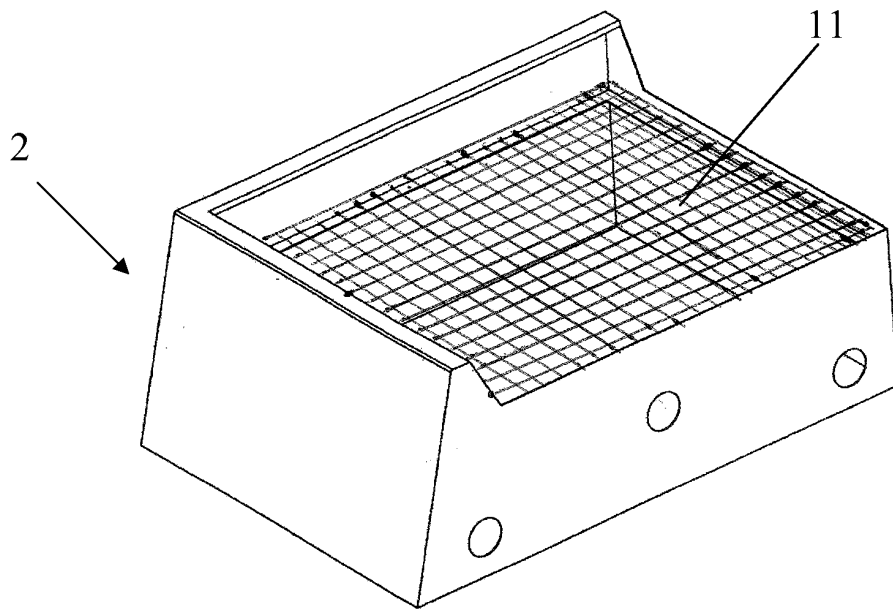


Fig. 17

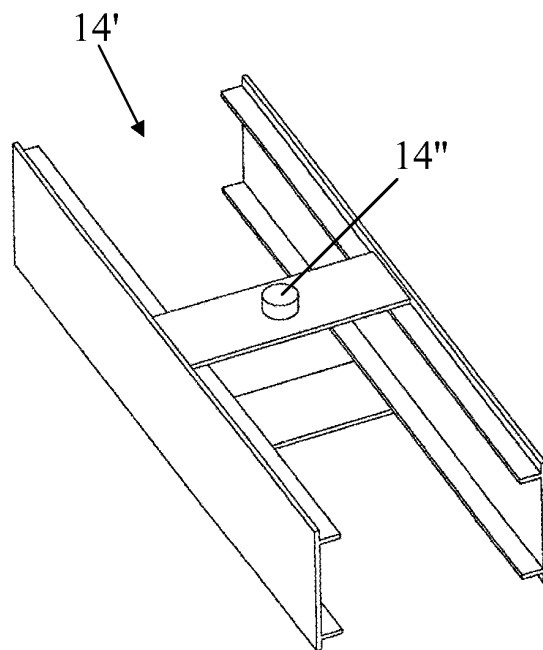


Fig. 18



**RAPPORT DE RECHERCHE
PRÉLIMINAIRE**

N° d'enregistrement national

établi sur la base des dernières revendications déposées avant le commencement de la recherche

FA 729420
FR 0957710

DOCUMENTS CONSIDÉRÉS COMME PERTINENTS		Revendication(s) concernée(s)	Classement attribué à l'invention par l'INPI
Catégorie	Citation du document avec indication, en cas de besoin, des parties pertinentes		
X	EP 0 537 717 A1 (SHU KOH SHA ARCHITECTURAL & UR [JP]) 21 avril 1993 (1993-04-21)	1-5,7,14	B05B17/08 B05C5/00 E04F13/08 E04F13/21
Y	* colonne 2, ligne 39 - colonne 3, ligne 23 * * colonne 3, ligne 52 - colonne 4, ligne 1; figures 1,3 *	6	
Y	----- EP 1 897 624 A1 (UBBINK GARDEN B V [NL]) 12 mars 2008 (2008-03-12) * figure 3 *	6	
A,D	----- US 4 747 538 A (DUNN PATRICIA A [US] ET AL) 31 mai 1988 (1988-05-31) * le document en entier *	1-14	
A	----- JP 56 051262 A (KURITA INDUSTRIAL CO LTD) 8 mai 1981 (1981-05-08) * abrégé; figures 1-3 *	1-14	
			DOMAINES TECHNIQUES RECHERCHÉS (IPC)
			F21S B05B
Date d'achèvement de la recherche		Examineur	
9 juin 2010		Gineste, Bertrand	
<p>CATÉGORIE DES DOCUMENTS CITÉS</p> <p>X : particulièrement pertinent à lui seul Y : particulièrement pertinent en combinaison avec un autre document de la même catégorie A : arrière-plan technologique O : divulgation non-écrite P : document intercalaire</p> <p>T : théorie ou principe à la base de l'invention E : document de brevet bénéficiant d'une date antérieure à la date de dépôt et qui n'a été publié qu'à cette date de dépôt ou qu'à une date postérieure. D : cité dans la demande L : cité pour d'autres raisons & : membre de la même famille, document correspondant</p>			

ANNEXE AU RAPPORT DE RECHERCHE PRÉLIMINAIRE
RELATIF A LA DEMANDE DE BREVET FRANÇAIS NO. FR 0957710 FA 729420

La présente annexe indique les membres de la famille de brevets relatifs aux documents brevets cités dans le rapport de recherche préliminaire visé ci-dessus.
 Les dits membres sont contenus au fichier informatique de l'Office européen des brevets à la date du **09-06-2010**
 Les renseignements fournis sont donnés à titre indicatif et n'engagent pas la responsabilité de l'Office européen des brevets, ni de l'Administration française

Document brevet cité au rapport de recherche		Date de publication	Membre(s) de la famille de brevet(s)	Date de publication
EP 0537717	A1	21-04-1993	DE 69207700 D1	29-02-1996
			DE 69207700 T2	30-05-1996
			JP 7007997 U	03-02-1995
			JP 7051360 Y2	22-11-1995
			US 5288018 A	22-02-1994

EP 1897624	A1	12-03-2008	NL 2000212 C2	06-03-2008

US 4747538	A	31-05-1988	AUCUN	

JP 56051262	A	08-05-1981	JP 1126074 C	14-12-1982
			JP 57014906 B	27-03-1982
