

OZET**TABAN KAPAKLI AMAŐIR MAKİNESİ**

Buluő, amaőır makineleri teknik alanı ile ve daha hususi olarak, bir taban kapaklı muhafaza ve bir birinci pompa motoru ve bir ikinci pompa motoru ve en az bir yıkama sıvısı borusu ieren bir hidrolik temizlik sistemi ieren bir amaőır makinesi ile ilgilidir.

İSTEMLER

1. Bir taban kapağına (21) ve bir birinci pompa motoru (40) ve bir ikinci pompa motoru (41) ve en az bir yıkama sıvısı borusu içeren bir hidrolik yıkama sistemine sahip olan çamaşır makinesi (1) olup özelliği, en az bir yıkama sıvısı borusu (42) ve birinci 5 (40) ve ikinci (41) pompa motorundan seçilen en az bir hidrolik elemanın en azından bir parçasının, taban kapağına (21) entegre edilmesidir.
2. İstem 1'e uygun çamaşır makinesi olup özelliği, yıkama sıvısı borusunun (42) en azından bir parçasının, taban kapağına (21) entegre edilmesidir.
3. İstem 1 veya 2'ye uygun çamaşır makinesi (1) olup özelliği, birinci (40) ve ikinci (41) 10 pompa motorunun en azından birinin, taban kapağı (21) içinde tanzim edilmesi ve pompa motoru muhafazasının (43), taban kapağına (21) en azından kısmen entegre edilmiş bir parçasını içermesidir.
4. Yukarıdaki istemlerin birine uygun çamaşır makinesi (1) olup özelliği, taban kapağının (21) bir atık su toplama tepsisi (44) içermesidir.
- 15 5. İstem 4'e uygun çamaşır makinesi (1) olup özelliği, atık su toplama tepsisinin (44), taban kapağına (21) entegre edilmesidir.
6. Yukarıdaki istemlerin birine uygun çamaşır makinesi (1) olup özelliği, muhafazanın ayrıca, bir çerçeve (20) içermesi ve taban kapağının (21), çerçevenin (20) tabanını kapatmasıdır.
- 20 7. Yukarıdaki istemlerin birine uygun çamaşır makinesi (1) olup özelliği, taban kapağının (21), en azından kısmen sökülebilir olmasıdır.
8. Yukarıdaki istemlerin birine uygun çamaşır makinesi (1) olup özelliği, taban kapağının (21) en azından bir parçasının menteşeli olmasıdır.
9. Yukarıdaki istemlerin birine uygun çamaşır makinesi (1) olup özelliği, hidrolik sistemin, taban kapağı (21) içinde tanzim edilmiş bir yıkama suyu haznesi (30) ve muhafaza içinde tanzim edilmiş bir tekli yıkama teknesi (2) arasından seçilen en az 25 bir ilave hidrolik eleman içermesidir.
10. İstem 9'a uygun çamaşır makinesi (1) olup özelliği, bir yıkama döngüsünde kullanılan suyun toplam hacminin %50'si tercihen %75'i bir minimum kapasiteye 30 sahip olan en az bir yıkama suyu haznesi (30) içermesidir.
11. İstem 9 veya 10'a uygun çamaşır makinesi (1) olup özelliği, yıkama sıvısı borusunun (42), yıkama suyu haznesi (30) ve yıkama teknesi (2) arasından seçilen en az bir hidrolik elemana hidrolik olarak bağlanmasıdır.
12. İstem 9, 10 veya 11'e uygun çamaşır makinesi (1) olup özelliği, birinci (40) ve ikinci 35 (41) pompa motorunun en azından birinin, yıkama suyu haznesi (30) ve yıkama

teknesi (2) arasından seçilen en az bir hidrolik elemana hidrolik olarak bağlanmasıdır.

- 5 **13.** İstemler 9 ila 12'den birine uygun çamaşır makinesi (1) olup özelliği, tekne (2), en az bir yıkama suyu haznesi (30), en az bir pompa motoru (40) ve en az bir yıkama sıvısı borusundan (42) seçilen en az bir hidrolik elemanın, yıkama suyunun yeniden kullanımı için bir devrenin parçasını oluşturmasıdır.

TARİFNAME

TABAN KAPAKLI ÇAMAŞIR MAKİNESİ

Mevcut buluş, çamaşır makineleri teknik alanı ile ve daha hususi olarak, bir taban kapaklı muhafaza ve bir birinci pompa motoru ve bir ikinci pompa motoru ve en az bir yıkama sıvısı borusu içeren bir hidrolik temizlik sistemi içeren bir çamaşır makinesi ile ilgilidir.

Genel tipte bir çamaşır makinesi, US 2012/0090362 A1'de ifşa edilmektedir.

Modern bir çamaşır makinesi, yıkama suyu borularına ve çamaşır yıkandıktan veya durulandıktan sonra, suyu, esnek hortumlar vasıtasıyla tekmeden dışarıya tahliye etmek için en az bir pompaya sahip bir hidrolik sistem içermektedir. Pek çok çamaşır makinesi, muhtemelen bir çamaşır yıkayıcıda olduğu gibi sallanan bir şekilde, çerçeveye sabitlenmiş bir taban kapağı şekline sahip olan ve bunu oluşturan, böylece çerçevenin içinde teknenin ihtiva edilebildiği bir boşluğun bir alt sınırını belirleyen bir "Aquastop" tepsisi veya atık su toplama tepsisi ihtiva etmektedir. "Aquastop" tepsisine, atık su, belirli bir seviyeyi aştığı zaman, bir harici musluğa bağlı su besleme hortumu içinde tanzim edilmiş bir kapatma valfine, çamaşır makinesine su beslemesini durdurmak için bir sinyal gönderen bir yüzer elemana sahip olan bir elektrikli atık su detektör cihazı bağlanmaktadır.

Bu tip hidrolik sisteme sahip çamaşır makineleri, iç boşluk kullanılırken, yıkama teknesinden suyu tahliye etmek için kullanılan pompa gibi elemanlara erişimde, fabrikada hidrolik sistem hortumlarının takılmasında ve onarımlar yapılırken pompaya erişimde birtakım kusurlara yatkındır.

Doküman EP 2 447 405 A1, yıkama tankından ayrı olan ve geri kazanılmış sıvının bir kısmını ihtiva etmek için uygun olan bir geri-kazanma tankı, yıkama programının adımlarının biri sırasında, geri-kazanılmış sıvının bir kısmını geri-kazanma tankından yıkama tankı içine sokan geri-dönüşüm araçları ve en az bir yıkama döngüsü adımıdan sonra, yıkama döngüsü sırasında kullanılan sıvının bir kısmını, geri-kazanma tankı içine taşıyan geri-kazanma araçları içeren bir çamaşır makinesi ifşa etmektedir.

Mevcut buluşun bir amacı, tekniğin bugünkü durumunun yukarıda detaylı olarak bahsedilen kusurlarını bertaraf etmektir.

Bu amaç ve diğer amaçlar dikkate alınarak, buluşa uygun olarak, ekteki bağımsız istemde tanımlandığı gibi bir çamaşır makinesi tedarik edilmektedir. Buluşa ait gelişmeler ve yapılanmalar, ekteki bağımlı istemlerde ve aşağıdaki açıklamada ve ekteki çizimlerdeki şekillerde belirtilmektedir.

Buna göre, buluşa uygun olarak, bir taban kapağına sahip bir muhafaza ve bir birinci pompa motoruna ve bir ikinci pompa motoruna ve en az bir yıkama sıvısı borusuna sahip bir hidrolik yıkama sistemi içeren bir çamaşır makinesi tedarik edilmektedir. Ayrıca, en az bir yıkama sıvısı borusu ve birinci ve ikinci pompa motorundan seçilen en az bir hidrolik elemanın en az bir parçası, taban kapağına entegre edilmektedir.

Hidrolik elemanların taban kapağı içine entegrasyonu, hidrolik yıkama sisteminin mesela pompalar ve hortumlar gibi hidrolik elemanları için montaj zamanında bir azalmaya imkan sağlamaktadır, çünkü bunların konumlandırılması ve birbirine bağlanması, bu hidrolik elemanların taban kapağı içindeki konumu tarafından önceden belirlenmektedir. Ayrıca, çamaşır makinesi içindeki mevcut alandan daha iyi bir istifade elde edilmesi de mümkün olmaktadır, böylece geleneksel çamaşır makineleri ile mukayese edildiğinde hidrolik elemanların daha büyük bir kompaktlığını ve/veya daha iyi düzenlemesini sağlayabilmektedir. Bunun ötesinde, buluş ayrıca, hatalı montaj riskini azaltmak veya montaj/demontaj için kolay ve hızlı erişilebilirliğe imkân vermek suretiyle, pompayı veya pompaları veya su sirkülasyon borusu bağlantısını veya bağlantılarını geleneksel olarak tanzim edebilmek için tasarım esnekliği tedarik etmektedir.

Taban kapağının en azından bir parçası, bir tepeden ve bir tabandan ayrı ayrı enjeksiyon kalıplama ile imal edilebilmekte, daha sonra tercihen kaynaklama yoluyla, en çok tercihen ultrasonik kaynaklama yoluyla birleştirilebilmektedir. Alternatif olarak, taban kapağı, üflelemeli kalıplama yoluyla imal edilebilmektedir.

Buluşun bir yapılanmasına uygun olarak, en az bir yıkama sıvısı borusunun en azından bir kısmı, taban kapağına entegre edilmektedir.

Buluşun başka bir yapılanmasına uygun olarak, taban kapağı içinde tanzim edilen pompaların en azından biri, taban kapağına en azından kısmen entegre edilmiş pompa motoru muhafazasının bir parçasını içermektedir ki bu, pompa veya pompalar tarafından üretilen gürültü ve titreşimleri azaltmaktadır.

Taban kapağının başka bir yapılanmasına uygun olarak, taban kapağı, ayrıca, tercihen taban kapağı içine entegre edilmiş olan ve bunun kalıplama prosesi sırasında taban kapağı içinde oluşturulabilen bir atık su toplama tepsi de içermektedir.

Buluşun yine başka bir yapılanmasına uygun olarak, çamaşır makinesi, bir çerçeve içermektedir ve taban kapağı, çerçevenin bir tabanını kapatmaktadır ve en azından kısmen sökülebilir olması tercihen edilmektedir.

Sistemin bu yapılanması, salınım grubu (tekne, tambur ve tahrik motoru) sökülmeksizin, cihazın iç kısmına, hususi olarak da pompa veya pompalara erişime imkân vermektedir ki bu, cihaz arkaya yaslanmak zorunda olsa bile, bir U şeklinde oluşturulmuş (arkadan kapalı) çerçevelerde özellikle kullanışlı olmaktadır. Kapağı çerçeveye sabitlemek için, mesela klipsleme ("presli geçirme") veya vidalama gibi herhangi bir serbest bırakılabilir sabitleme 5 metodu kullanılabilir. Tercihen, taban kapağı, bir Aquastop tepsiyi ihtiva ettiği zaman, bir hava geçirmez sabitleme tedarik edilmektedir.

Bu yapılanmaya ait başka bir gelişmeye uygun olarak, taban kapağının en azından bir kısmı menteşelenebilmektedir ve taban kapağı, tek parçalı bir kapak veya çerçevenin 10 tabanına sabitlenmiş olan bir harici iskelet ve harici iskelete menteşeli olarak bağlanmış bir kapatma plakası içeren iki parçalı bir kapak olabilmektedir.

Taban kapağı, tek parçalı bir kapak olduğu zaman, çamaşır makinesi çerçevesinin tabanına veya çerçevenin tabanında tanzim edilmiş bir elemana mafsallanan bir menteşe içerebilmektedir.

15 Bu defa, taban kapağı, iki parçalı bir kapak olduğu zaman, harici iskelet, çerçevenin tabanına sıkıca birleştirilmekte iken kapatma plakası, dış çerçeveye veya çamaşır makinesinin tabanı üzerinde tanzim edilmiş başka bir elemana, bir menteşe vasıtasıyla mafsallanmaktadır, öyle ki kapatma plakası, harici iskelete göre sallanabilmektedir.

Her iki durumda da, tercihen, menteşe, bir kilit, kapağı tepeden aşağı yönde hareket ettirmek için serbest bırakılınca, aşağı yönde hareket özgürlüğü tedarik etmek için 20 tasarlanmaktadır. Mesela, menteşeli eklemde, oluğun-içinde-dil şeklinde işbirliği yapan bir dizi oluk ve kanatçık vasıtasıyla blokaj gerçekleştirilebilmektedir.

Buluşun yine başka bir yapılanmasına uygun olarak, çamaşır makinesinin hidrolik sistemi, taban kapağında tanzim edilmiş bir yıkama suyu haznesi ve muhafaza içinde tanzim 25 edilmiş bir tekli yıkama teknesi arasından seçilen en az bir ilave hidrolik eleman içermektedir.

Bu yapılanmaya ait bir gelişmeye uygun olarak, hidrolik sistem, bir yıkama döngüsünde kullanılan suyun toplam hacminin %50'si ve tercihen %75'i olan bir minimum kapasiteye sahip olan en az bir yıkama suyu haznesi içermektedir.

30 Bu bakımdan, böyle bir yıkama suyu haznesinin kapasitesinin, çamaşır makinesi içinde mevcut bulunan iç boşluğa bağlı olduğu anlaşılmaktadır. Mesela, bir yıkama döngüsünde yaklaşık olarak 15 litre su kullanan, yaklaşık olarak 50 litre su kapasiteli yıkama teknelerine

sahip olan çamaşır makineleri vardır. Bu durumda, yıkama suyu haznesinin kapasitesi, en az 7.5 litre, tercihen 11.25 litredir.

5 Buluşun başka bir yapılanmasına uygun olarak, yıkama sıvısı borusu, yıkama suyu haznesine ve/veya yıkama teknesine hidrolik olarak bağlanmaktadır. Benzer şekilde, pompa, yıkama suyu haznesine ve/veya yıkama teknesine hidrolik olarak bağlanabilmektedir.

Buluşun yine başka bir yapılanmasına uygun olarak, tekne, bir veya daha fazla yıkama suyu hazneleri, bir veya daha fazla pompa ve bir veya daha fazla yıkama sıvısı boruları, bir yıkama sıvısı yeniden-kullanım devresinin parçasını oluşturabilmektedir.

10 Buluşun yönleri ve yapılanmaları, aşağıda ekteki çizimdeki şekillere ilişkin olarak detaylı bir şekilde tarif edilmektedir. Hususi olarak,

Şekil 1, bir çamaşır makinesinin bir ön perspektif görünümüdür;

Şekil 2, Şekil 1'de tasvir edilen çamaşır makinesinin muhafazasının patlak bir görünümüdür;

15 Şekil 3, Şekil 1'deki A-A çizgisi boyunca bir kesit görünümüdür ve bir birinci yapılanmayı göstermektedir;

Şekil 4, Şekil 1'deki A-A çizgisi boyunca başka bir kesit görünümüdür ve ikinci bir yapılanmayı göstermektedir;

20 Şekil 5, yıkama suyu haznesi içine takılan bir atık su toplama tepsisi ile donatılmış bir taban kapağının arka perspektiften detaylı bir görünümüdür;

Şekil 6, Şekil 5'de gösterilen taban kapağının, atık su toplama tepsisi ile fakat yıkama suyu haznesi olmaksızın bir arka perspektif görünümüdür;

Şekil 7, Şekil 5'e tekabül eden bir arka perspektif görünümüdür, fakat atık su toplama tepsisi açık pozisyonundadır;

25 Şekiller 8A ila 8C, Şekil 5'de gösterilen taban kapağının atık su toplama tepsisinin açılmasının evrelerini gösteren yan cephe görünümüdür;

Şekil 9, Şekil 5'de gösterilen taban kapağının ön perspektif görünümüdür;

Şekil 10, Şekil 5 zemininde gösterilen taban kapağının bir tepe görünümüdür;

Şekil 11, Şekil 10'da gösterilen A-A çizgisi boyunca bir kesit görünümüdür;

30 Şekil 12, Şekil 10'da gösterilen B-B çizgisi boyunca bir kesit görünümüdür;

Şekil 13, çamaşır makinesinin hidrolik sisteminin bir birinci yapılanmasını gösteren bir blok diyagramdır ve

Şekil 14, çamaşır makinesinin hidrolik sisteminin bir ikinci yapılanmasını gösteren bir blok diyagramdır.

5 Şekil 1'de gösterilen çamaşır makinesi, iki yan duvara (27) birleşen bir arka duvarlı (25) bir U biçiminde bir çerçeve (20), çerçevenin (20) tabanı üzerine takılan bir taban kapağı (21), çerçevenin (20) tepesi üzerine takılan bir tepe kapağı (22), bunun yanı sıra bir ağız (23a) olan bir ön panel (23) ve kontrollerin takıldığı ve çerçevenin (20) önüne takılan deterjan bölümüne (1) erişime imkân veren bir kontrol panelinden (24) oluşan bir muhafaza
10 içermektedir.

Çerçevenin (20) arka duvarı (25), çıkarılabilir bir arka kapatma kapağı (26) tarafından kapatılan ve çamaşır makinesinin (1) iç kısmına erişim sağlayan bir erişim açıklığına (25a) sahiptir.

Taban kapağı (21), bir atık su toplama tepsisi (44) biçiminde bir merkezi kısım
15 içermektedir. Atık su toplama tepsisinin (44) üst yüzeyi, içine, esasen geleneksel bir atık su algılama cihazının (45) monte edildiği bir akaca (44a) doğru eğimlidir.

Çamaşır makinesi, iki karşılıklı yan parça içeren ve bir arka parça ile birleştirilen bir yıkama suyu haznesi (30) ile donatılmaktadır.

Çamaşır makinesinin (1) Şekil 2'de gösterilen yapılanmasında, muhafazanın (20) yan duvarlarının (27) alt yan parçaları içinde, yıkama suyu haznesi için iki destek (31) tedarik edilmektedir, bu destekler, taban kapağının (21) yukarısına takılan yıkama suyu haznesinin (30) karşılıklı yan parçalarını desteklemekte işi görmekte iken (bakınız Şekil 3), çamaşır makinesinin (1) Şekil 4'de gösterilen yapılanmasında, yıkama suyu haznesi (30), muhafazanın (20) tabanına civatalanan taban kapağının (21) üst yüzeyi üzerine
25 takılmaktadır.

Şekiller 3 ve 4'de gösterildiği gibi, çamaşır makinesinin (1) iç tarafında, içinde, bir pervane kayışı (5) vasıtasıyla bir tahrik motoruna (4) bağlanan bir tahrik-edilen kasnak (6) içeren bir yıkama tamburunun (3) döndüğü bir yıkama teknesi (2) içeren esasen geleneksel bir salınım birimi vardır. Tahrik motoru (4), muhafazanın (20) yanları ve arkası arasında
30 tanzim edilmektedir.

Yıkama teknesi (2), tepede, muhafazanın (20) yan duvarlarının karşılıklı yanları üzerinde tedarik edilen iç flanşlar içine sabitlenen iki tespit yayı (9) vasıtasıyla ve aşağıda, sönümleyici desteklere (32) ilişkin olarak mafsallanan sönümleyiciler (7) vasıtasıyla

muhafaza (20) ile bağlanmaktadır. Destekler (32), yıkama suyu haznesinin (30) ilgili yan parçalarına birleşik takviyeler (32a) üzerine takılmaktadır.

5 Taban kapağı (21), çerçevenin (20) tabanına civatalanan bir harici iskelet (21a) ve harici çerçevenin (21a) iç boşluğunu kapatan ve harici iskelete (21a), çıkarılabilir bir sabitleme aracı vasıtasıyla çıkarılabilir şekilde sabitlenen bir kapatma plakası (21b) içermektedir.

Şekil 3'de tasvir edilen yapılanmada, taban kapağı (21), ön tarafında, bir menteşe (33) vasıtasıyla yıkama suyu haznesine (30) mafsallanmakta iken, Şekil 4'de tasvir edilen yapılanmada, harici iskeletin (21a) iç çevresinin bir şeridinde civatalanmaktadır.

10 Şekiller 5, 6 ve 7, buluşun pratik bir yapılanmasını göstermektedir ki burada, taban kapağı (21), üzerine bir yıkama suyu haznesinin (30) takıldığı mesela metal levhadan yapılan bir harici iskelet (21a) ve Şekil 2'ye atfen daha önce tarif edilmiş olan tipte bir akaca (44a) sahip olan bir atık su toplama tepsisi (44) ihtiva eden ve içinde, yine daha önce Şekil 2'ye atfen tarif edilmiş olan atık su saptama cihazının (Şekiller 13, 14'de gösterilmemekte) tanzim edildiği, mesela bir plastik malzemeden yapılan bir menteşeli kapatma plakası
15 (21b) içermektedir.

Yıkama suyu haznesi (30), Şekil 3'de şematik olarak gösterildiği gibi, tabanda tanzim edilmiş bir destek üzerine takılmaktadır.

Kapatma plakası (21b) içinde, yıkama suyu haznesinden (30) gelen yıkama suyunu deterjan bölmesine (10) pompalamak için bir birinci pompa (40) (bakınız Şekil 1) ve bunun
20 yanı sıra, suyu yıkama teknesinden (2) boşaltmak için bir ikinci pompa (41) tanzim edilmektedir.

Kapatma plakası (21b), ön tarafında, yıkama suyu haznesinin (30) iki yan parçasının ilgili iç taraflarından yatay olarak ortaya çıkan iki pimin (33a) her birini içeren ve kapatma plakasının (21b) üst yüzeyinden ortaya çıkan ilgili dikey çıkıntıların (33c) serbest uçlarında
25 her bir dönme burcunu (33b) içeren bir menteşe (33) vasıtasıyla, yıkama suyu haznesine (30) mafsallanmaktadır. Menteşe (33), menteşelenmiş plaka (21b), tepeden aşağı yönde hareket ettiği zaman bir kilit serbest kalınca, aşağıya doğru yönde hareket özgürlüğü sağlamaktadır. Kilitleme, menteşe pimleri (33a) ve dönme burcu (33b) içindeki bir dizi oluklar ve kanatçıklar vasıtasıyla gerçekleştirilmektedir ki bunlar menteşenin (33)
30 mafsallanmasını oluşturmaktadır ve bir dil-ve-oluk biçiminde birlikte çalışmaktadır. Menteşelenmiş kapalı plakanın (21b) aşağıya doğru hareketi, teknenin (2) ve tamburun (3) demonte edilmesine gerek kalmaksızın, çamaşır makinesinin iç kısmına, hususi olarak da pompalara (40, 41) erişime izin vermektedir.

Kapatma plakasının (21b) arka kenarından yatay olarak çıkan bir birinci kulak (21c) ve birinci kulağın (21c) pozisyonuna tamamlayıcı bir pozisyonda harici iskeletin (21a) arka kenarından yatay olarak çıkan bir ikinci kulak (21d) içeren taban kapağı (21), arkadan, bir sabitleme vidası (34) vasıtasıyla çerçevenin tabanına birleştirilmektedir. Birinci kulak (21c),
5 bir dikey deliğe sahiptir ve ikinci kulak, dikey delik ile hizalı bir iç vida-dişine (21d) sahiptir, öyle ki birinci kulağın (21c) dikey deliğinden geçen bir sabitleme vidası (34a), ikinci kulağın (21d) iç vida dişlerine vidalanabilmektedir. Kapatma plakasını (21b) harici çerçeveye (21a) sabitlemek için, mesela kapatma plakasının (21b) yüzeyinin yan tarafları üzerinde dikey olarak ortaya çıkan ve harici iskeletin (21a) tamamlayıcı alıkoyma burcu içinde elastik
10 olarak birbirine geçen nipeller içeren esasen geleneksel bir klipsleme sabitleme aracı (37) da tedarik edilmektedir.

Çerçeveye tutturma için, harici iskelet (21a), bir tarafta mesela çerçevenin tabanındaki tamamlayıcı açıklıklar (Şekillerde gösterilmemekte) içine elastik olarak giren nipeller biçiminde bir klipsleme sabitleme aracı (35) içermektedir. Diğer taraftan, harici iskelet
15 (21a), karşılıklı yan şeritler içinde, çerçevenin (Şekillerde gösterilmemekte) tabanında tedarik edilen tamamlayıcı delikler içine vidalanan sabitleme vidalarının (Şekillerde gösterilmemekte) geçtiği baştan-sona deliklere (36) sahiptir.

Şekiller 8A ila 8C, kapatma plakasının (21b) harici iskelete (21a) göre açılmasının safhalarını göstermektedir. Dolayısıyla, kapatma plakası (21b), Şekil 8A'da gösterildiği gibi
20 harici iskelete (21a) sabitlendiği zaman, sabitleme vidası (34a) gevşetilmektedir ve daha sonra, kapatma plakası (21b), Şekil 8B'de gösterilen pozisyona ulaşmak için, Şekiller 5-7'ye ilişkin olarak daha önce tarif edilen klipsleme sabitleme araçları (37) tarafından sunulan dirence karşı bir yatay pozisyonda aşağıya doğru hareket etmektedir. Bundan sonra, Şekil 8C'de gösterildiği gibi, kapatma plakası (21b), menteşe (33) üzerinde
25 dönmektedir ve harici iskelete (21a) göre sallanmaktadır.

Şekiller 9 ila 12, yukarıda Şekiller 5 ila 7 ve 8A ila 8C'ye ilişkin olarak tarif edilen kapatma plakasının (21b) bazı karakteristiklerini daha detaylı olarak göstermektedir.

Görülebildiği gibi, birinci pompanın (40) akışkan girişinden (46) bağlantı, yıkama suyu haznesinin (30) yanlarından birinin iç tarafı üzerinde tedarik edilen bir konektöre (30a),
30 kapatma plakasının (21b) üst yüzeyinin yukarısına uzanan bir yıkama suyu çıkış hortumu (48) vasıtasıyla bağlanmakta iken, birinci pompadan(40) çıkış, kapatma plakasına (21b) entegre edilen bir birinci yıkama sıvısı borusu (42) vasıtasıyla bir birinci çıkış bağlantısına (47) bağlanmaktadır. çıkış bağlantısından (47) birinci bağlantı, bir yeniden-besleme hortumu (50) vasıtasıyla deterjan bölmesine bağlanmaktadır (bakınız Şekiller 12 ve 13).

İkinci pompanın (41) giriş bağlantısı (46), bir tahliye hortumu (49) vasıtasıyla yıkama teknesine (2) bağlanmakta iken, ikinci pompanın (41) çıkışı, çamaşır makinesinden (1) akaç ile iletişim içinde olan bir boşaltma hortumuna (51) (bakınız Şekiller 12 ve 13) bağlanan bir ikinci çıkış bağlantısına (47) sahip olan bir ikinci yıkama sıvısı borusuna (42) 5 bağlanmaktadır.

Şekil 12, birinci yıkama sıvısı borusunun (42), mesela kapatma plakasının (21b) kalıplanmasına elde edilebilen kapatma plakasının (21b) aynı gövdesinde oluşturulduğunu göstermektedir. Pompaların her biri (40, 41), kapatma plakasına (21a) kısmen entegre edilmiş bir muhafaza (43) içermektedir. Yıkama sıvısı, muhafazanın (43) iç kısmına, giriş 10 bağlantısı (46) vasıtasıyla girmektedir ve pompadan (40, 41) yıkama sıvısı borusuna (42) çıkış vasıtasıyla basınç altında boşaltılmaktadır. Bu yapı, ikinci yıkama sıvısı borusu için de aynı şekilde geçerlidir.

Şekil 13, çamaşır makinesine ait hidrolik sistemin bir birinci yapılanmasını göstermektedir. Bu yapılanmaya uygun olarak, taze su, deterjan bölmesi içine sokularak ve bir su besleme 15 hortumu (52) vasıtasıyla yıkama teknesi (2) içine ve buradan, transfer borusu (53) vasıtasıyla, yıkama teknesi (2) içinde yeterli su oluncaya ve yıkama suyu haznesi (30) doluncaya kadar yıkama suyu haznesine (30) girerek sisteme beslenmektedir, bundan sonra, deterjan bölmesine (10) taze su beslemesi kapatılmaktadır ve yıkama teknesinin (2) çıkışında tanzim edilmiş olan üç-yönlü valf (55) kapatılmaktadır. Bir yıkama 20 döngüsünden sonra, kirli yıkama sıvısının tekneden (2) kısmen veya tamamen boşaltılması gerektiği zaman, üç-yönlü valf (55), kirli yıkama sıvısının, ikinci yıkama suyu borusu (42) vasıtasıyla tahliye hortumuna (49) akabileceği şekilde açılmaktadır ve ikinci pompa (41), kirli yıkama sıvısını, çamaşır makinesinin (1) akacı (Şekillerde gösterilmemekte) vasıtasıyla boşaltmak amacıyla, boşaltma hortumu (51) vasıtasıyla 25 pompalamak için işletilmektedir ve üç-yönlü valf (55) kapatılmaktadır.

Yıkama sıvısının boşaltılmasından sonra, yıkama suyu ilave edilmesini gerektiren yeni bir yıkama döngüsü ile devam edildiği zaman, birinci pompa (40), yıkama suyunu, yıkama suyu haznesinden (30), yıkama suyu çıkış hortumu (48), birinci yıkama sıvısı borusu (42) ve birinci hortum (50) vasıtasıyla deterjan bölmesine (10) pompalamak için işletilmektedir, 30 yıkama suyu, buradan, su besleme hortumu (52) vasıtasıyla yıkama teknesine (2) geçmektedir. Yıkama teknesi, bir yıkama döngüsünden sonra boşaltıldıktan sonra, bu, yıkama suyunun hepsi veya sadece bir kısmı kullanıldıktan sonra yapılabilir.

Benzer şekilde, yıkama suyunun yıkama teknesinden (2) tahliye hortumu (49) vasıtasıyla tahliye edilmesi yerine, bir kimse, yıkama teknesinden (2) boşaltılan kullanılmış yıkama

suyunun birazını veya tamamını, mesela suda bekletme için yeniden kullanmak istediği zaman, bu kullanılmış yıkama suyu, tahliye hortumuna (49) erişim valf (55) vasıtasıyla kapatılarak ve transfer hortumuna (53) erişim açılarak, yıkama suyu haznesine (30) transfer edilebilmektedir, öyle ki kullanılmış yıkama suyu, yıkama suyu haznesine (30) transfer edilmektedir ve buradan da, birinci pompanın (40) işletilmesi suretiyle, yıkama suyu çıkış hortumu (48), birinci yıkama sıvısı borusu (42) ve yeniden-besleme hortumu (50) vasıtasıyla deterjan bölmesine (10) transfer edilmektedir, buradan da isteğe bağlı olarak daha fazla taze su ve/veya daha fazla deterjan ile karıştırılmış olarak, su besleme hortumu (52) vasıtasıyla yıkama teknesine (2) yeniden-dolaştırılmaktadır. Bu şekilde, tekne (2), yıkama suyu haznesi (30), birinci pompa (40) ve yıkama sıvısı borusu (42), bir yıkama sıvısı yeniden-dolaştırma devresinin parçası olmaktadır.

Çamaşır makinesinin hidrolik sisteminin Şekil 14'de gösterilen ikinci yapılanması, Şekil 13'de gösterilen birinci yapılanmadan, yıkama teknesinin (2), yıkama teknesinin (2) çıkışında tanzim edilen valfın (55) sadece iki-yönlü olacağı şekilde, yıkama suyu haznesi (30) ile hidrolik iletişim içinde olmaması bakımından farklılık göstermektedir.

Hidrolik sistemin birinci yapılanmasında olduğu gibi, bir yıkama döngüsünden sonra, kirli yıkama sıvısının tekneden (2) kısmen veya tamamen boşaltılması gerektiği zaman, iki-yönlü valf (55), kirli yıkama sıvısının, ikinci yıkama suyu borusu (42) vasıtasıyla tahliye hortumuna (49) akabilmesi için açılmaktadır ve ikinci pompa (41), kirli yıkama sıvısını, çamaşır makinesinin (1) akacı (Şekillerde gösterilmemekte) vasıtasıyla tahliye etmek için, boşaltma hortumu (51) vasıtasıyla pompalamak için işletilmektedir ve iki-yönlü valf (55) kapatılmaktadır.

Bundan başka, taze su, deterjan bölmesi içine sokularak ve su besleme hortumu (52) vasıtasıyla yıkama teknesi (2) ve/veya yıkama suyu haznesi (30) içine getirilerek sisteme beslenebilmektedir. Yıkama sıvısının boşaltılmasından sonra, yıkama suyu ilave edilmesini gerektiren yeni bir yıkama döngüsü ile devam edildiği zaman, birinci pompa (40), yıkama suyunu, yıkama suyu haznesinden (30) yıkama suyu çıkış hortumu (48), birinci yıkama sıvısı borusu (42) ve birinci hortum (50) vasıtasıyla deterjan bölmesine (10) pompalamak için işletilmektedir, yıkama suyu, buradan, su besleme hortumu (52) vasıtasıyla yıkama teknesine (2) geçmektedir.

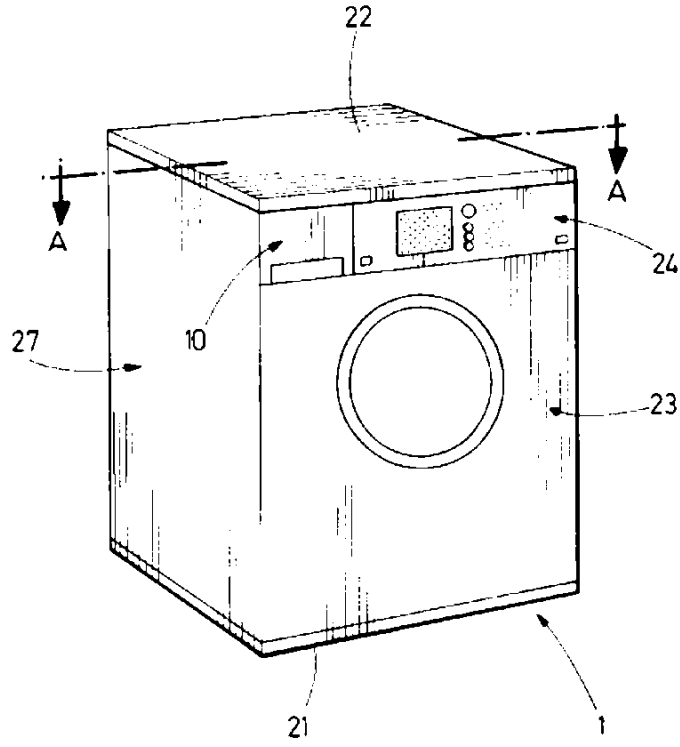
REFERANS SEMBOLLER

1 Çamaşır makinesi

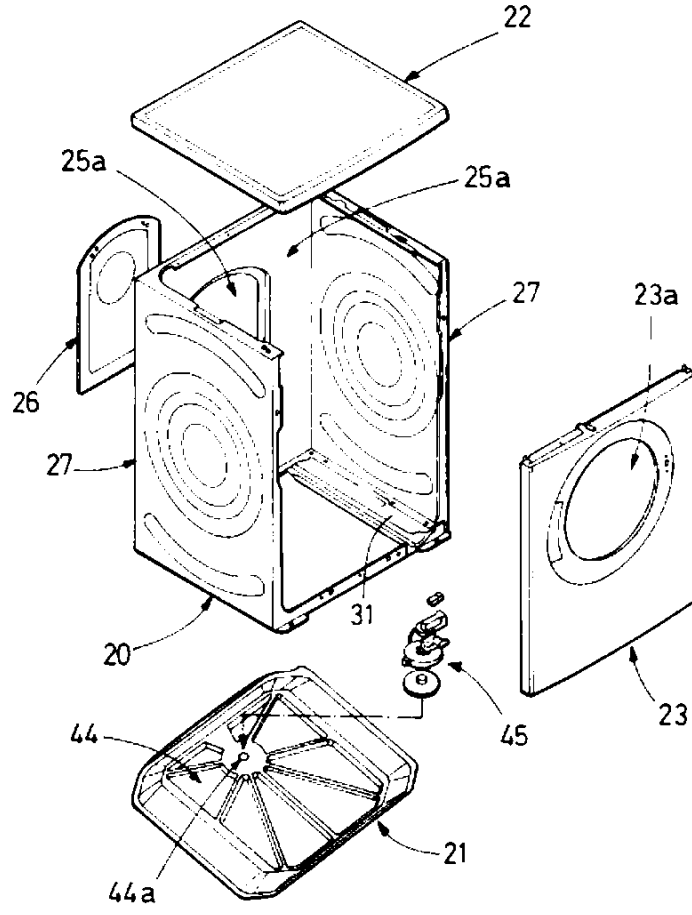
2 Yıkama teknesi

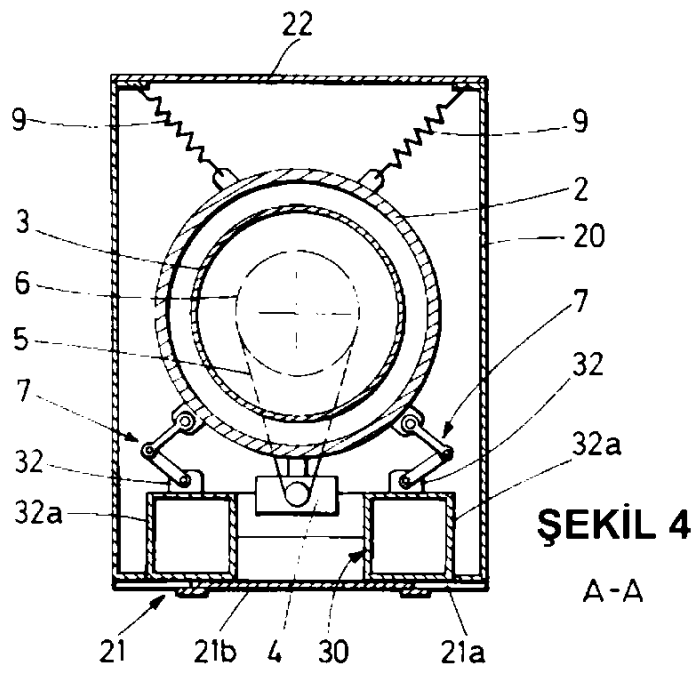
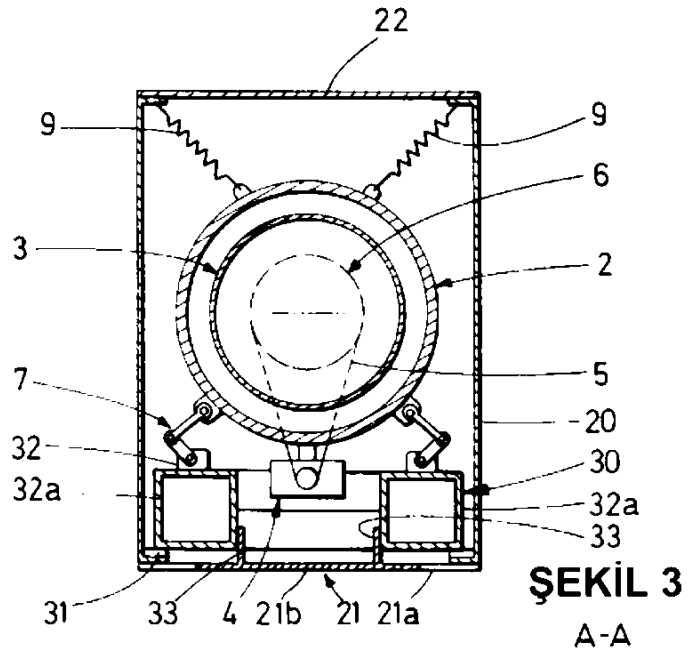
- 3 Döner tambur
- 4 Tahrik motoru
- 5 Pervane kayışı
- 6 Kayış kasnağı
- 5 7 Sönümleyici
- 9 Yay
- 10 Deterjan bölmesi
- 20 Çerçeve
- 21 Taban kapağı
- 10 21a Harici iskelet
- 21b Kapatma plakası
- 21c Birinci kulak
- 21d İkinci kulak
- 22 Tepe kapağı
- 15 23 Ön panel
- 24 Kontrol paneli
- 25 Arka duvar
- 25a Erişim açıklığı
- 26 Arka kapatma kapağı
- 20 27 Yan duvar
- 30 Yıkama suyu haznesi
- 30a Yıkama suyu haznesinden konektör
- 31 Yıkama haznesi desteği
- 32 Sönümleyici desteği
- 25 32a Takviye
- 33 Hazne menteşeli kapağı için menteşe
- 33a Menteşe pimi

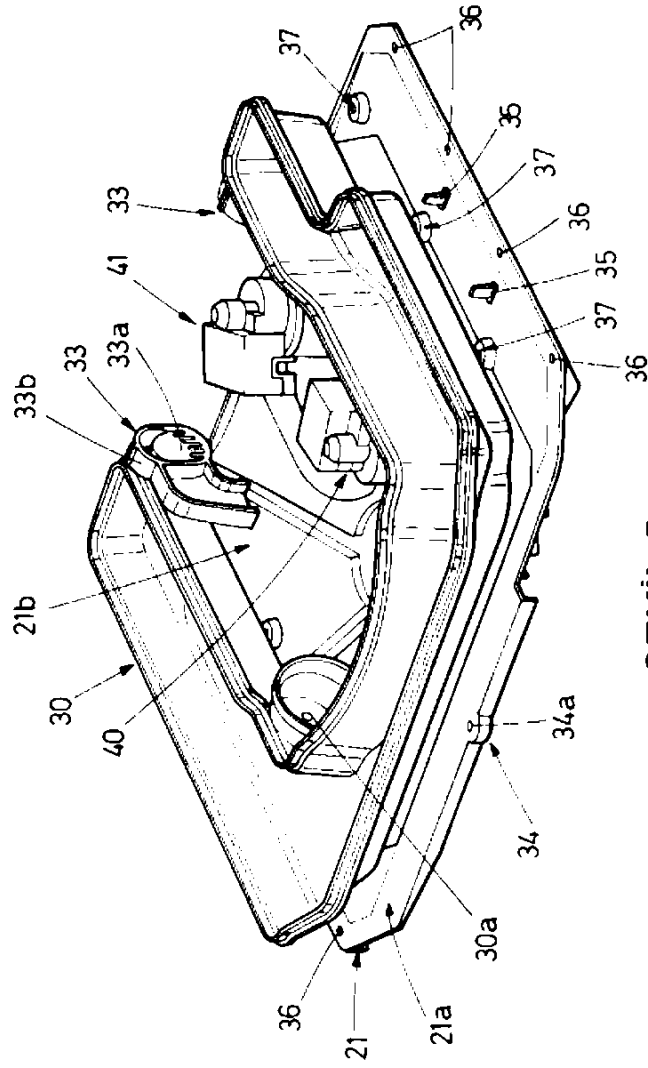
- 33b Dönme burcu
- 34 Taban kapağından harici iskelete tespit vidası
- 34a Tespit vidası
- 35 Harici iskeletten çerçeveye klipsleme yoluyla tespit
- 5 36 Harici iskeletten çerçeveye vida için baştan-sona delik
- 37 Taban kapağından harici iskelete klipsleme yoluyla tespit
- 40 Birinci pompa motoru
- 41 İkinci pompa motoru
- 42 Yıkama suyu borusu
- 10 43 Pompa motoru muhafazası
- 44 Yıkama suyu toplama tepsi
- 44a Akaç
- 45 Atık su detektör cihazı
- 46 Pompa motoruna giriş bağlantısı
- 15 47 Pompa motoruna çıkış bağlantısı
- 48 Yıkama suyu çıkış hortumu
- 49 Tekne tahliye hortumu
- 50 Yeniden-besleme hortumu
- 51 Boşaltma hortumu
- 20 52 Su tahliye hortumu
- 53 Transfer hortumu
- 54 İlave su tahliye hortumu
- 55 Valf



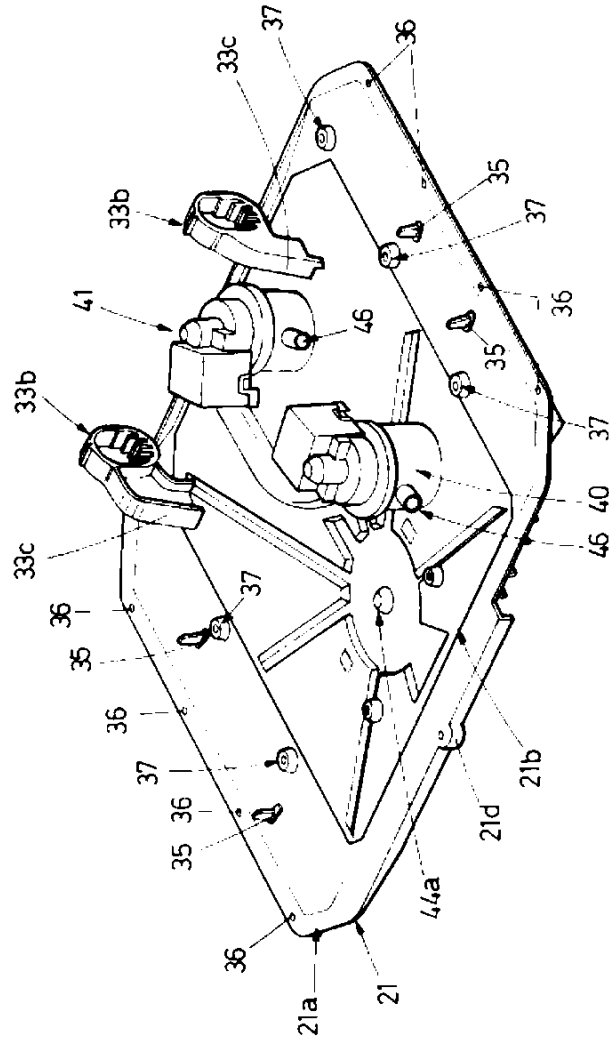
ŞEKİL 1

**ŞEKİL 2**

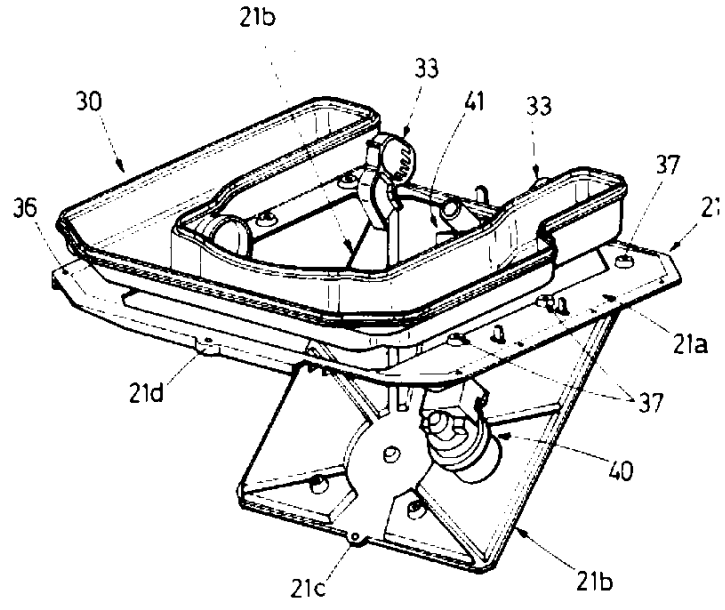




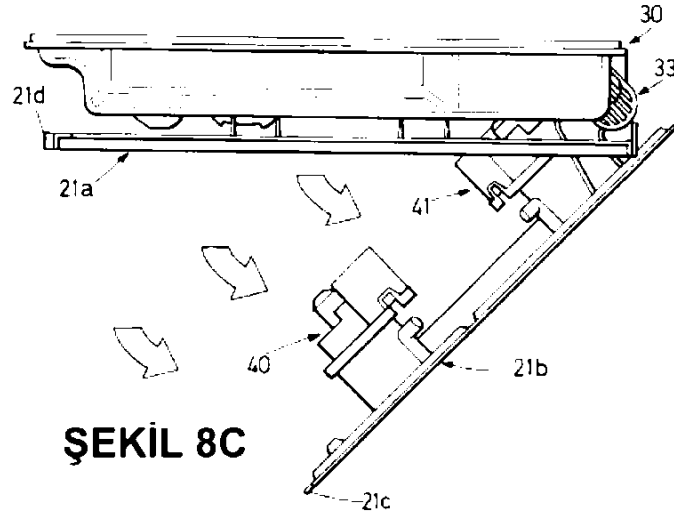
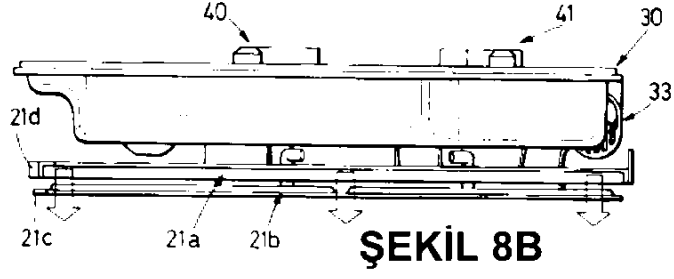
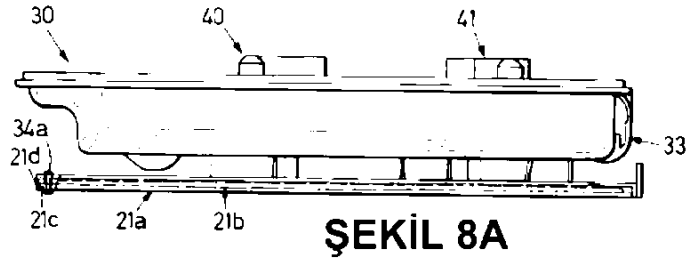
ŞEKİL 5

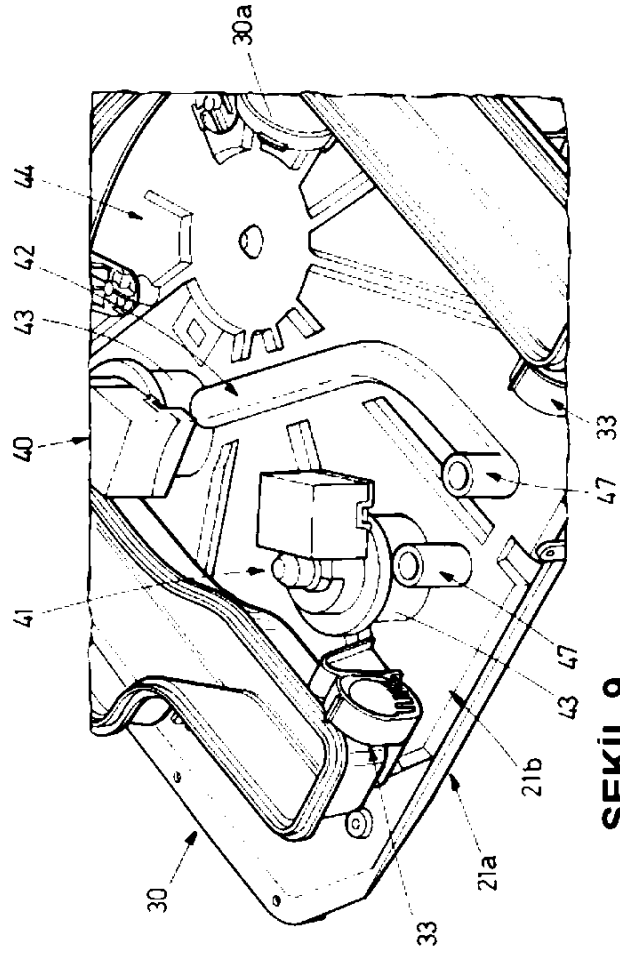


ŞEKİL 6

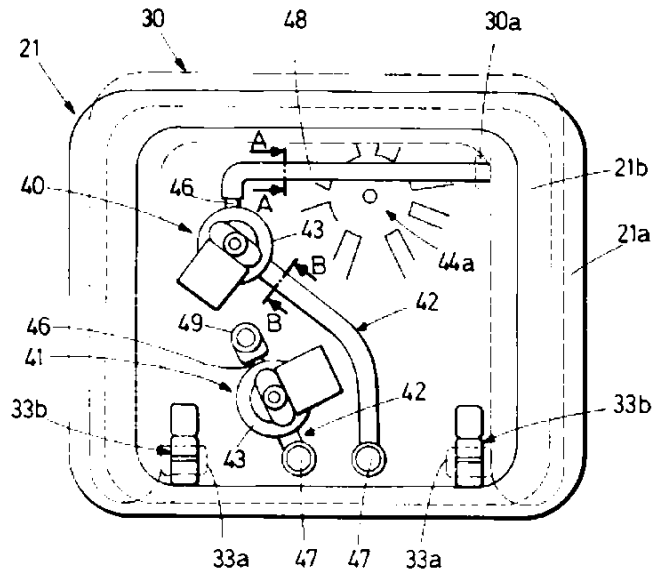


ŞEKİL 7

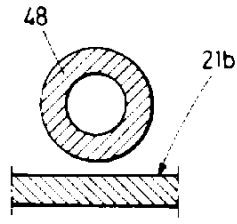




ŞEKİL 9

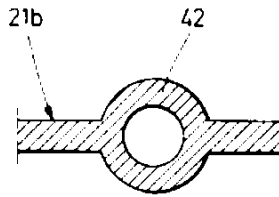


ŞEKİL 10



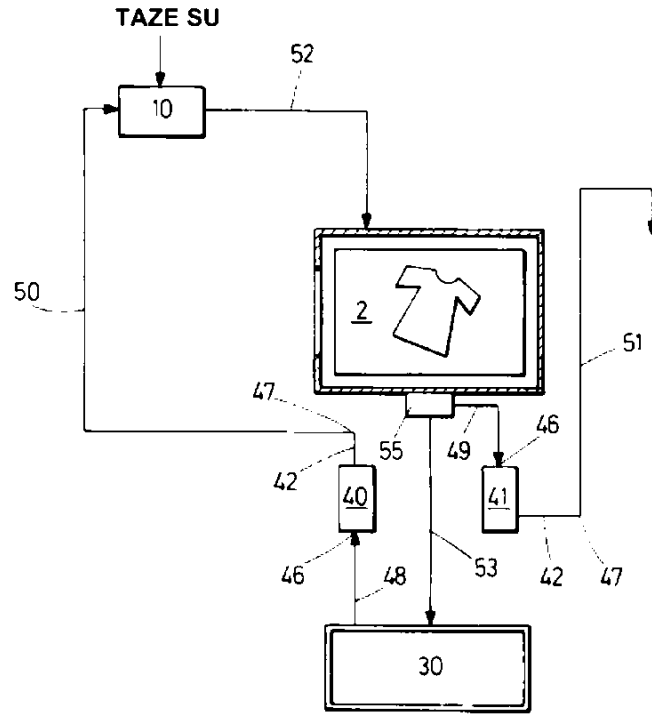
ŞEKİL 11

A-A

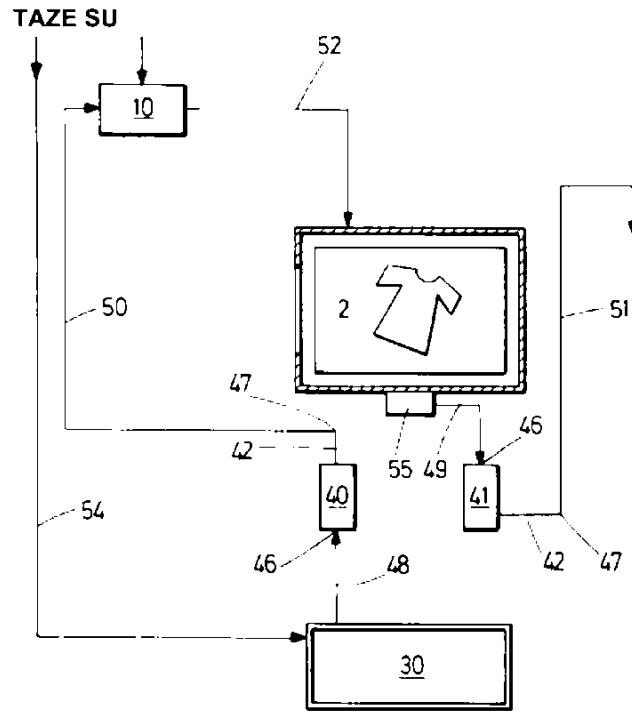


ŞEKİL 12

B-B



ŞEKİL 13

**ŞEKİL 14**