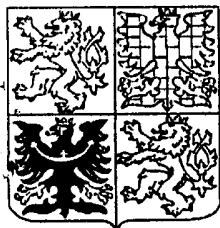


ČESKÁ
REPUBLIKA

(19)



ÚŘAD
PRŮMYSLOVÉHO
VLASTNICTVÍ

UŽITNÝ VZOR

(21) 2324-94

(22) 01.07.88

(47) 08.06.94

(43) 17.08.94

(11) 1999

(13) U

5(51)

G 01 F 1/32

G 01 F 1/22

G 01 F 1/20

G 01 F 1/26

(71) ČVUT Fakulta strojní, Praha, CZ;

(54) Zařízení pro měření průtoku a množství kapalin
a plynů

Zařízení pro měření průtoku a množství kapalin a plynů.

Oblast techniky

Technické řešení se týká zařízení pro měření průtoku a množství kapalin a plynů sestávajícího z tělesa upraveného souose v geometricky podobném potrubí a opatřeného průtočným otvorem s komorou.

Dosavadní stav techniky

Dosud používaná měřidla průtoku a množství kapalin a plynů jsou opatřena čidly průtoku, která provádějí signálové transformace analogické velikosti průtoku tekutin, jak je tomu například u normované clony, dýzy nebo při průtoku zakřiveným kanálem. Signály, vytvořené o průtoku takovými čidly se vyznačují přibližně kvadratickou charakteristikou, která je dále závislá na změně hustoty protékající tekutiny čidlem, což má za následek komplikace při vyhodnocování velikosti průtoku a množství proteklé tekutiny. Dalším nedostatkem těchto čidel s kvadratickou charakteristikou je malý měřicí rozsah průtoku pro praktické použití vyjádřený poměrem 1:3. Další omezovací okolností pro správné používání čidel jako je clona, dýza, je dodržování podmínek sestavených do souboru předpisů, jako je rozsah průměrů pouze kruhového potrubí, vymezený na velikosti 50 až 1000 mm, rovný úsek potrubí o délce 50 průměrů a více a řada dalších požadavků. Z hlediska energetického se při průtoku clonou a dýzou vytváří podstatná tlaková ztráta.

Jiná dosud používaná měřidla průtoku a množství kapalin a plynů provádějí signálovou transformaci na frekvenci opakovaného pohybu funkčního prvku, jako je membrána, píst

021719	07 V 94	DRAND	PROJEKTOVÝ ÚSTAV VYŠKOVSKÝ	PRŮTOK
DOŠLO				

s přímočarým pohybem, píst s kombinovaným pohybem rotačním a translačním, oválové těleso a podobně. Použití takových funkčních prvků pro stavbu měřidel průtoku a množství tekutin je omezeno rozměry funkčního prvku v tělese přístroje vyráběného pro zapojení do potrubí v rozsahu světlostí 15 až 150 mm. Funkce těchto měřidel průtoku a množství tekutin je spojena s tlakovou ztrátou, způsobenou těsnými pohyby funkčního prvku v tělese přístroje. Proto jsou měřicí rozsahy omezeny na poměr 1:10. Další postatná nevýhoda přístroje je složitá výroba.

Frekvenční výstupní signály o průtoku kapalin a plynů je možno získávat sdílením hybnosti tekutiny rotoru opatřeného soustavou lopatek a uloženého pro radiální a axiální pohyb. Takové přístroje se vyrábějí pro zabudování do potrubí o průměrech v rozmezí 10 až 450 mm, ale i 800 mm. Jejich rozsahy charakteristiky jsou 1:10. Nevýhodami jsou provozní změny stavů ložisek a značné momenty setrvačnosti rotorů.

Vedle těchto zařízení s totálním průtokem čidlem se pro získání signálů o průtoku používají rychlostní sondy v jediném bodě rychlostního pole tekutiny. Většina rychlostních sond je svými konstrukčními modifikacemi založena na využití přeměny pohybové energie tekutiny ve zvoleném bodě rychlostního pole na tlakový signál. Některé rychlostní sondy používají současně několika bodů pro signalizaci rychlostního pole. Všechny takto získané signály o rychlosti v jednom nebo několika bodech rychlostního pole mohou být použity pro signalizaci průtoku tekutiny celým rychlostním polem na základě znalosti vztahu mezi bodovou rychlostí a střední rychlostí celého pole. Takový vztah se získává individuálním experimentálním postupem. Další nevýhodou náporových rychlostních sond je kvadratická

charakteristika signálové transformace a dále obtíže při zpracování signálů, zejména při nízkých absolutních tlacích průtoků plynů a konečně při malých rychlostech plynů.

Při přenosu velkých výkonů tekutinami a potřebě jejich řízení za různých stavových poměrů a provozních podmínek, selhávají dosavadní způsoby měření průtoku a množství tekutin a z nich odvozené technické prostředky. Vedle požadavků kladených na statické charakteristiky čidel průtoků tekutin přistupují dynamická kritéria přenosu signálů o průtoku plynoucí z uskutečňování programů řízení.

Podstata technického řešení

Uvedené nedostatky odstraňuje zařízení pro měření průtoku a množství kapalin a plynů, sestávající z tělesa upraveného souose v geometricky podobném potrubí a opatřeného průtočným otvorem s komorou, podle technického řešení. Jeho podstata spočívá v tom, že u výtokového otvoru z komory v tělese je umístěna volně otočně uložená deska, upravená kolmo na směr proudění tekutiny, za níž jsou umístěny dvě zářky pro vymezení otočného pohybu desky a v tělese je upraven snímač frekvence pohybu desky. Podle výhodného provedení může být snímač frekvence pohybu desky tvořen bezkontaktním snímačem nebo dvěma proti sobě upravenými otvory, propojenými s převodníkem tlakové diference.

Základní výhoda zařízení spočívá v možnosti definování zákonitých podmínek pro vytvoření signálů o střední rychlosti proudu tekutiny v průtočném kanále bez maření energie, v lineární transformaci rychlosti tekutiny na frekvenci elektronické veličiny. Dále zaručuje přenos

signálů od nejmenších rychlostí v průtočném kanále, jako je rychlost kapalin řádově 10^{-2}m.s^{-1} , rychlost plynů řádově 10^{-1}m.s^{-1} , v rozsahu rychlostí alespoň 1:50. Dále umožňuje přenášet signály o střední rychlosti nezávisle na velikosti průtočného kanálu a jeho tvaru.

Přehled obrázků na výkresech.

Zařízení podle technického řešení je dále podrobněji popsáno na příkladu provedení a podle připojeného výkresu, na němž obr. 1 značí nárys a obr. 2 půdorys zařízení v řezu.

Příklady provedení technického řešení

Jak patrně z obr. 1, sestává zařízení z tělesa 1 aerodynamického tvaru, zabudovaného souose do geometricky podobného potrubí 2, kterým protéká tekutina měřeného hlavního proudu 12. Obtékáním tělesa 1 tekutinou dochází ke změně pohybové a tlakové energie. Následkem toho se větví celkový hlavní proud 12 na větvený proud 13 otvorem mezi potrubím 2 a tělesem 1 a na signální proud 14 protékající kanálem 3 provedeným v tělese 1. Přitom signální proud 14 je úměrný celkovému hlavnímu proudu 12 a tím je signální proud 14 analogovým signálem hlavního proudu 12. Provedením velikosti průtočného průřezu mezi potrubím 2 a tělesem 1 se docílí strmosti charakteristiky signálové transformace. V tělese 1 je provedena komora 4, umístěná mezi vtokovým a výtokovým otvorem kanálu 3. Poblíž výtokového otvoru z komory 4 je uložena volně otočná deska 5 z nepružného materiálu, jejíž otočný pohyb je vymezen narážkami 6, 7. V tělese 1 je dále umístěn bezkontaktní převodník 8, určený ke snímání pohybu desky 5. Podle alternativního provedení znázorněného na obr. 2, může být otočný pohyb desky 5 snímán

snímacími otvory 10, 11, upravenými ve stěně komory 4, které jsou propojeny s převodníkem 9 tlakové difference.

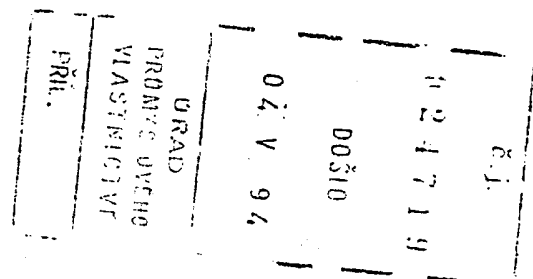
Zařízení podle technického řešení pracuje následujícím způsobem. Hybnost signálního proudu 14 způsobí změnu polohy desky 5, až se opře o jednu ze zářezek 6 nebo 7. Tím nastane změna signálního proudu 14, který narazí na boční stěnu komory 4. Zde dojde k rozvětvení signálního proudu 14, jednak na zpětný proud 15 směrem zpět do komory 4, jednak na odtokový proud 16 směrem z komory 4 ven. Zpětný proud 15 způsobí změnu hybnosti signálního proudu 14, který překlopí desku 5 k protilehlé zářezce 7 nebo 6 a děj se opakuje. Změna polohy desky 5 se přenáší na bezkontaktní převodník 8 na dálkový přenos elektronického signálu o frekvenci pohybu desky 5. Jiný způsob přenosu o změně polohy desky 5 je možno provést využitím dynamického tlaku signálního proudu 14 při dopadu na stěnu komory 4 do snímacího otvoru 10 nebo 11. Přenos dynamického tlaku tekutiny se převádí na elektronické impulsy v převodníku 9 tlakové difference na elektronické signály.

N Á R O K Y N A O C H R A N U

1. Zařízení pro měření průtoku a množství kapalin a plynů, sestávající z tělesa, upraveného souose v geometricky podobném potrubí a opatřeného průtočným otvorem s komorou, v y z n a č u j í c í s e t í m , že u výtokového otvoru komory (4) v tělese (1) je umístěna volně otočně uložená deska (5), upravená kolmo na směr proudění tekutiny, za níž jsou umístěny dvě zarážky (6), (7), pro vymezení otočného pohybu desky (5) a v tělese (1) je upraven snímač frekvence pohybu desky (5).

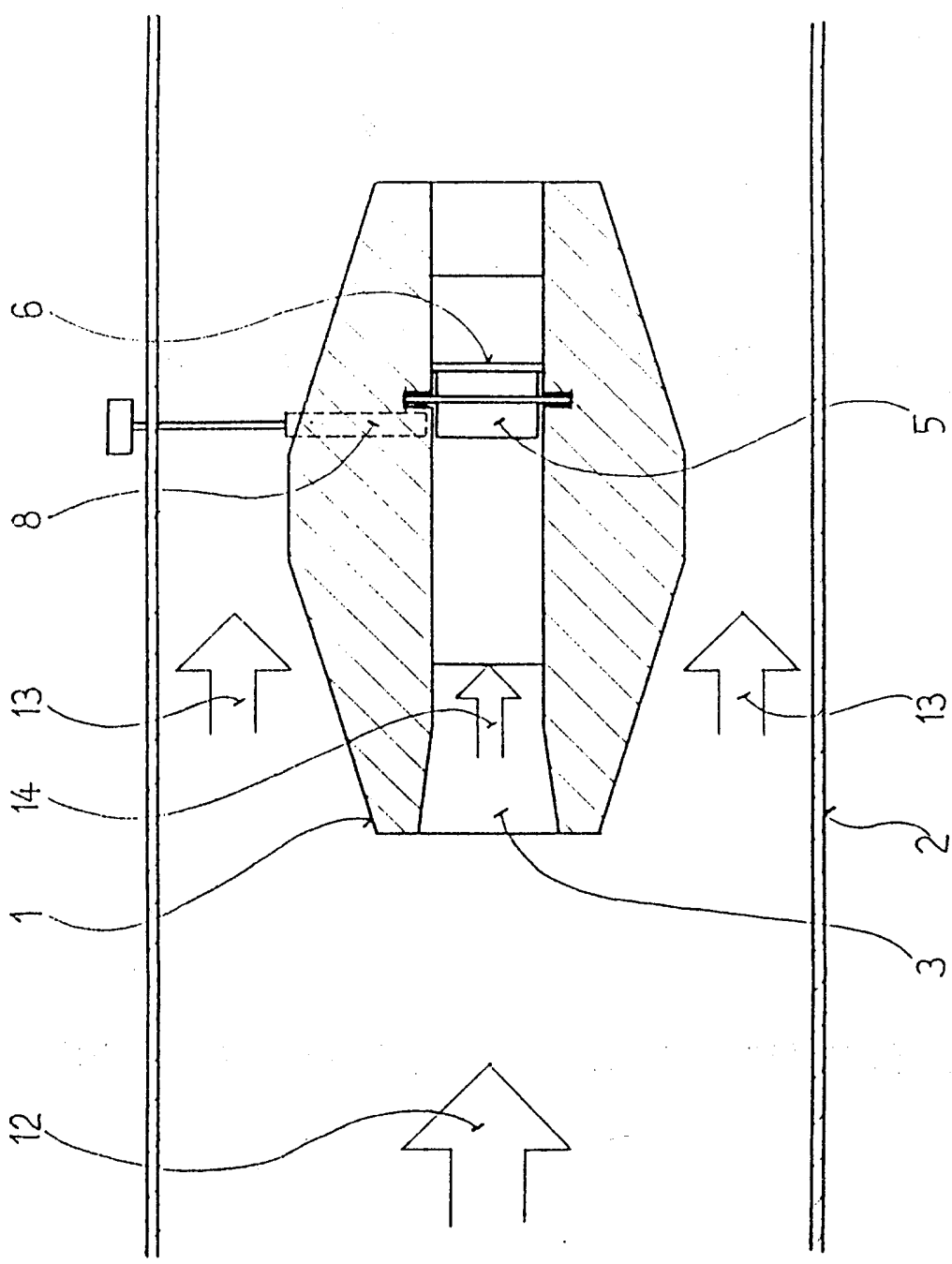
2. Zařízení podle nároku 1, v y z n a č u j í c í s e t í m , že snímač frekvence pohybu desky (5) je tvořen bezkontaktním převodníkem (8).

3. Zařízení podle nároku 1, v y z n a č u j í c í s e t í m , že snímač frekvence pohybu desky (5) je tvořen dvěma proti sobě upravenými snímacími otvory (10), (11), propojenými s převodníkem (9) tlakové difference.



2324-94

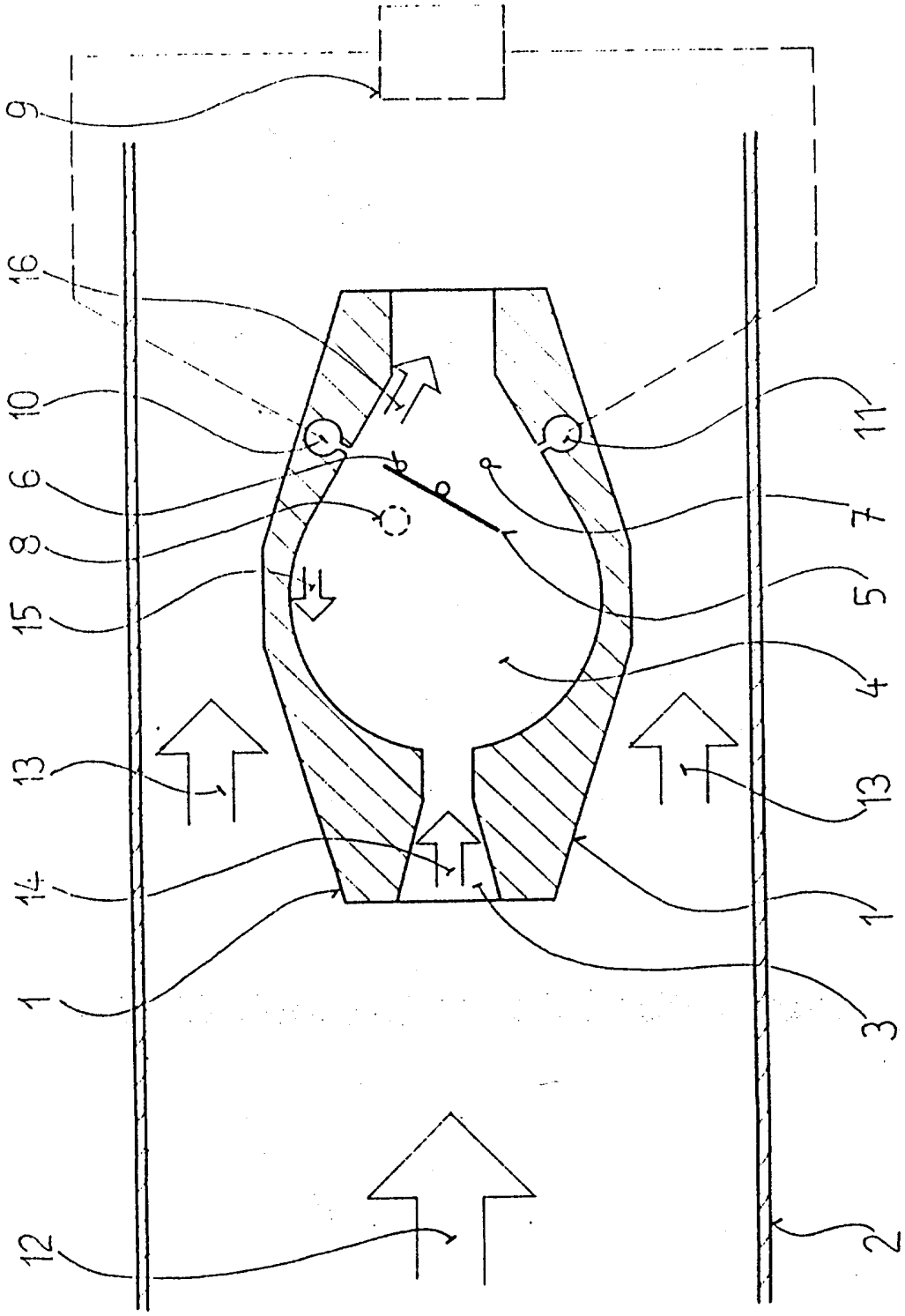
OBR. 1



612420
 00310
 76 A 70
 URAID
 PRONNYE OVIHO
 VLASTEL'NYE
 PRIL.

2:3 24-94

OBR. 2



č.j.	6 1 7 1 9
DOŠLO	01500
7 6 V 7 0	
URAD PRŮMYSLŮVĚHO VLASTNICTVÍ	
PŘÍL.	