



## (12) 发明专利申请

(10) 申请公布号 CN 103015688 A

(43) 申请公布日 2013.04.03

(21) 申请号 201110285424.3

(22) 申请日 2011.09.23

(71) 申请人 吴江市七都方圆铝型材加工厂

地址 215234 江苏省苏州市吴江市七都镇工业区吴越路

(72) 发明人 徐玉荣 徐浩杰

(74) 专利代理机构 苏州创元专利商标事务有限公司 32103

代理人 孙仿卫 赵艳

(51) Int. Cl.

E04F 19/04 (2006.01)

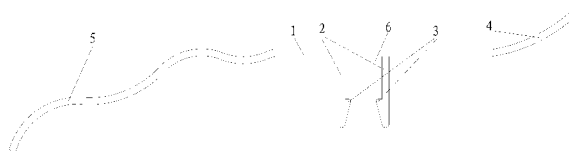
权利要求书 1 页 说明书 2 页 附图 1 页

### (54) 发明名称

一种踢脚线

### (57) 摘要

本发明公开了一种踢脚线,踢脚线包括面板、由面板的后表面朝向后方向延伸的一对连接件,一对连接件延伸部分的端部相对朝内延伸形成一对可弹性形变的挡块,一对连接件、一对挡块之间形成可供外部固定件插入进而固定踢脚线的通道,面板下端的接地部朝向前方向弯折,面板上端的接墙部向后、向前交替弯折形成波浪形,这样踢脚线拆卸、清洗方便,造型美观。



1. 一种踢脚线,其特征在于:所述踢脚线包括面板、用于固定所述面板的一对连接件,一对所述连接件由所述面板的后表面向后延伸,一对所述连接件向外延伸部分的端部相对向内延伸出一对可弹性形变的挡块,一对所述连接件、一对所述挡块之间形成通道,所述通道通过两侧部的开口、一对所述挡块之间的开口与外部相连通,依据可弹性形变,一对所述挡块之间的开口可变大或变小。

2. 根据权利要求1所述的一种踢脚线,其特征在于:所述面板的下端部朝向前方向弯折形成接地部,所述面板的上端部向后、向前多次交替弯折后形成波浪形的朝后方向延伸的接墙部。

## 一种踢脚线

[0001]

### 技术领域

[0002] 本发明涉及一种踢脚线。

### 背景技术

[0003] 现有的踢脚线,与墙角之间通常是采用固定连接的方式,如果遇到踢脚线发生了损坏需要更换的情况,则需要强行拆卸踢脚线,较为不便,另外现有的踢脚线的接地端部,多采用垂直于地面的设计,外观比较单调,而且给踢脚线的清洗带来了较多的不便。

### 发明内容

[0004] 本发明的目的是提供一种拆卸、清洗方便的造型美观的踢脚线。

[0005] 为达到上述目的,本发明采用的技术方案是:一种踢脚线,所述踢脚线包括面板、用于固定所述面板的一对连接件,一对所述连接件由所述面板的后表面向后延伸,一对所述连接件向外延伸部分的端部相对向内延伸出一对可弹性形变的挡块,一对所述连接件、一对所述挡块之间形成通道,所述通道通过两侧部的开口、一对所述挡块之间的开口与外部相通,依据可弹性形变,一对所述挡块之间的开口可变大或变小。

[0006] 优选地,所述面板的下端部朝向前方向弯折形成接地部,所述面板的上端部向后、向前多次交替弯折后形成波浪形的朝后方向延伸的接墙部。

[0007] 由于上述技术方案的运用,本发明与现有技术相比具有下列优点:踢脚线的后表面向后延伸出一对连接件,一对连接件向外延伸部分的端部又相对向内延伸出一对挡块,一对连接件、一对挡块之间形成可供外部连接件插入的通道,面板的下端的接地部向前弯折,使踢脚线的清洗变得方便,面板上端的接墙部发生前后交替的弯折形成波浪形,使踢脚线的造型美观。

### 附图说明

[0008] 附图 1 为本发明的主视示意图。

### 具体实施方式

[0009] 下面结合附图对本发明作出进一步阐述。

[0010] 参见图 1 所示,踢脚线包括面板 1、可以把面板 1 固定在墙角的固定支架上的一对连接件 2,一对连接件 2 由面板的后表面向后方向延伸出来,一对连接件 2 向后延伸部分的端部相对向内延伸形成一对可弹性形变的挡块 3,一对连接件 2、一对挡块 3 之间形成通道 6,通道 6 通过两侧部的开口、一对挡块 3 之间的开口与外部相通,由于一对挡块 3 是可弹性形变的,故一对挡块 3 之间的开口可变大或变小,外部固定件如固定支架穿过一对挡块 3 之间时,一对挡块 3 之间的开口变大,固定支架插入通道 6 后,一对挡块 3 之间的开口变小

恢复原状,一对挡块 3 的后表面、外部固定件的前表面之间相互抵触实现踢脚线的固定。

[0011] 在图 1 中,面板下端的接地部 4 朝向前方向弯折形成一个弧度,擦洗踢脚线时不会碰触到地面,清洗较为方便,面板上端的接墙部 5 向后方向、前方向交替弯折形成波浪形,使踢脚线在造型富有美感,接墙部 5 整体朝向后方的墙面延伸,接触在墙面上。

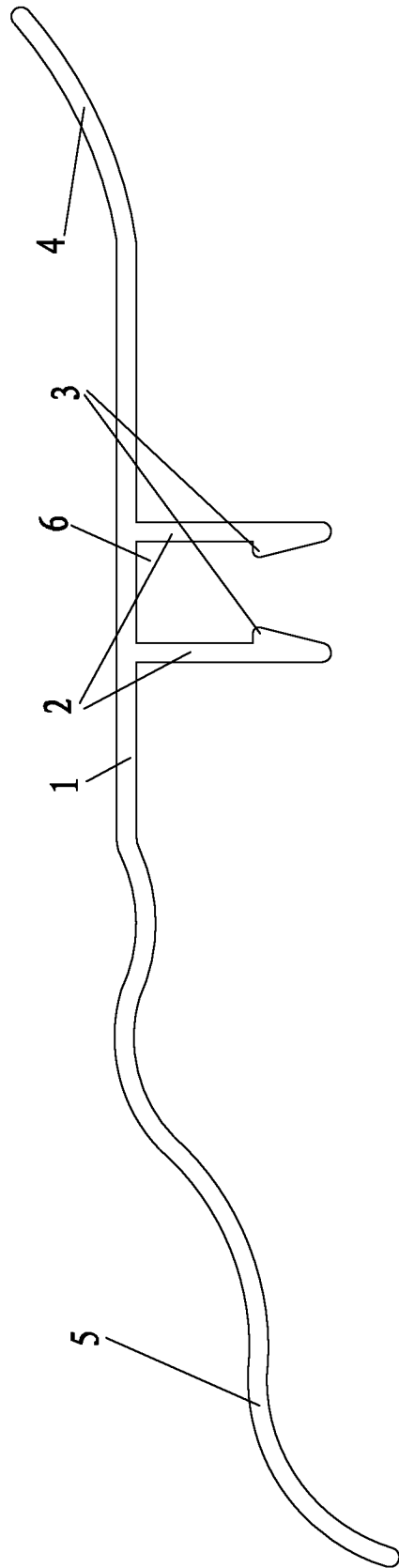


图 1