



(12)发明专利申请

(10)申请公布号 CN 106135014 A

(43)申请公布日 2016. 11. 23

(21)申请号 201610702456.1

(22)申请日 2016.08.20

(71)申请人 潘李秀

地址 325300 浙江省温州市文成县巨屿镇
稠泛村

(72)发明人 潘李秀

(74)专利代理机构 北京风雅颂专利代理有限公司 11403

代理人 于洁

(51) Int. Cl.

A01K 1/01(2006.01)

B08B 1/00(2006.01)

B08B 3/02(2006.01)

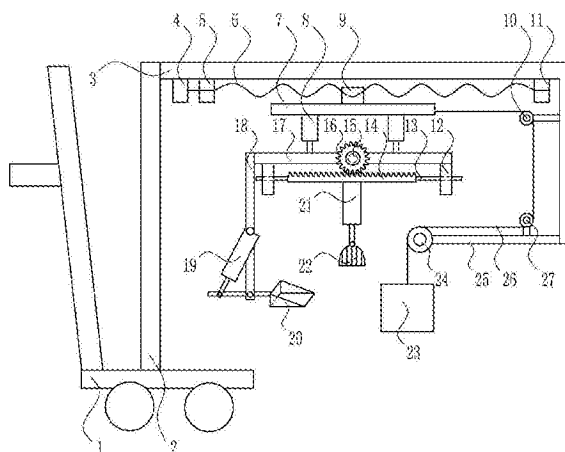
权利要求书1页 说明书5页 附图4页

(54)发明名称

一种畜牧用猪圈清理装置

(57)摘要

本发明涉及一种清理装置,尤其涉及一种畜牧用猪圈清理装置。本发明要解决的技术问题是提供一种劳动量小、清理干净、工作效率高的畜牧用猪圈清理装置。为了解决上述技术问题,本发明提供了这样一种畜牧用猪圈清理装置,包括有推车、竖直支架、L形架、第一电机、第一轴承座、丝杆、移动板、气缸、螺母、第一导向轮、第二轴承座、第三轴承座、转轴、齿条、第二电机、齿轮、固定板、第二支杆、第二电动推杆、垃圾斗、第一电动推杆、扫把、垃圾箱等,推车顶部设有竖直支架。本发明达到了劳动量小、清理干净、工作效率高的效果,本装置可以对猪圈打扫,同时可以用水进行最后冲洗,起到二次打扫的作用提高工作质量。



1. 一种畜牧用猪圈清理装置,其特征在于,包括有推车(1)、竖直支架(2)、L形架(3)、第一电机(4)、第一轴承座(5)、丝杆(6)、移动板(7)、气缸(8)、螺母(9)、第一导向轮(10)、第二轴承座(11)、第三轴承座(12)、转轴(13)、齿条(14)、第二电机(15)、齿轮(16)、固定板(17)、第二支杆(18)、第二电动推杆(19)、垃圾斗(20)、第一电动推杆(21)、扫把(22)、垃圾箱(23)、第二导向轮(24)、第一支杆(25)、拉绳(26)和第三导向轮(27),推车(1)顶部设有竖直支架(2),竖直支架(2)右侧顶部设有L形架(3),L形架(3)内顶部从左至右依次设有第一电机(4)、第一轴承座(5)和第二轴承座(11),第一轴承座(5)和第二轴承座(11)之间安装有丝杆(6),丝杆(6)左端与第一电机(4)连接,丝杆(6)上设有螺母(9),螺母(9)底部设有移动板(7),移动板(7)底部左右两端对称设有气缸(8),气缸(8)底部连接有固定板(17),固定板(17)前侧设有第二电机(15),第二电机(15)前侧连接有齿轮(16),固定板(17)底部左右两端对称设有第三轴承座(12),第三轴承座(12)之间安装有转轴(13),转轴(13)上设有齿条(14),齿条(14)和齿轮(16)啮合,齿条(14)底部设有第一电动推杆(21),第一电动推杆(21)底部转动式连接有扫把(22),固定板(17)左侧设有第二支杆(18),第二支杆(18)底部转动式连接有垃圾斗(20),第二支杆(18)上转动式连接有第二电动推杆(19),第二电动推杆(19)底部与垃圾斗(20)转动式连接,L形架(3)内右侧设有第一导向轮(10)和第一支杆(25),第一导向轮(10)位于第一支杆(25)上方,第一支杆(25)顶部设有第三导向轮(27),第一支杆(25)左侧设有第二导向轮(24),第二导向轮(24)下方设有垃圾箱(23),垃圾箱(23)顶部连接有拉绳(26),拉绳(26)绕过第二导向轮(24),绕过第三导向轮(27),绕过第一导向轮(10)与移动板(7)右侧连接。

2. 根据权利要求1所述的一种畜牧用猪圈清理装置,其特征在于,还包括有水箱(28)、第一水管(29)、水泵(30)和第二水管(31),竖直支架(2)右侧设有水箱(28),竖直支架(2)左侧设有水泵(30),水泵(30)上连接有第一水管(29)和第二水管(31),第二水管(31)与水箱(28)连接。

3. 根据权利要求1所述的一种畜牧用猪圈清理装置,其特征在于,还包括有第三电动推杆(32),第二支杆(18)底部转动式连接有第三电动推杆(32),第三电动推杆(32)左端与第二电动推杆(19)底部转动式连接。

4. 根据权利要求1所述的一种畜牧用猪圈清理装置,其特征在于,还包括有导向板(33),L形架(3)内右侧设有导向板(33),导向板(33)上开有导向孔(34),导向板(33)位于第一导向轮(10)和第三导向轮(27)之间,拉绳(26)穿过导向孔(34)。

5. 根据权利要求1所述的一种畜牧用猪圈清理装置,其特征在于,转轴(13)的材质为Q235钢,且转轴(13)的长度大于固定板(17)的长度。

6. 根据权利要求2所述的一种畜牧用猪圈清理装置,其特征在于,水泵(30)和水箱(28)位于同一水平线上。

7. 根据权利要求4所述的一种畜牧用猪圈清理装置,其特征在于,导向孔(34)的直径为5厘米。

一种畜牧用猪圈清理装置

技术领域

[0001] 本发明涉及一种清理装置,尤其涉及一种畜牧用猪圈清理装置。

背景技术

[0002] 畜牧,是指采用用畜、禽等已经被我们人类人工饲养驯化的动物,或者鹿、麝、狐、貂、水獭、鹌鹑等野生动物的生理机能,通过人工饲养、繁殖,使其将牧草和饲料等植物能转变为动物能,以取得肉、蛋、奶、羊毛、山羊绒、皮张、蚕丝和药材等畜产品的生产过程。是人类与自然界进行物质交换的极重要环节。畜牧是农业的重要组成部分,与种植业并列为农业生产的两大支柱。畜牧学是研究家畜育种、繁殖、饲养、管理、防病防疫,以及草地建设、畜产品加工和畜牧经营管理等相关领域的综合性学科。

[0003] 猪圈就是养猪的场所,养猪用的有遮棚的围栏或空地。

[0004] 清理,指彻底整理或处理,进行打扫,将某地处理干净。

[0005] 现在清理猪圈存在劳动量大、清理不干净、工作效率低的缺点,因此亟需研发一种劳动量小、清理干净、工作效率高的畜牧用猪圈清理装置。

发明内容

[0006] (1)要解决的技术问题

[0007] 本发明为了克服现有清理猪圈劳动量大、清理不干净、工作效率低的缺点,本发明要解决的技术问题是提供一种劳动量小、清理干净、工作效率高的畜牧用猪圈清理装置。

[0008] (2)技术方案

[0009] 为了解决上述技术问题,本发明提供了这样一种畜牧用猪圈清理装置,包括有推车、竖直支架、L形架、第一电机、第一轴承座、丝杆、移动板、气缸、螺母、第一导向轮、第二轴承座、第三轴承座、转轴、齿条、第二电机、齿轮、固定板、第二支杆、第二电动推杆、垃圾斗、第一电动推杆、扫把、垃圾箱、第二导向轮、第一支杆、拉绳和第三导向轮,推车顶部设有竖直支架,竖直支架右侧顶部设有L形架,L形架内顶部从左至右依次设有第一电机、第一轴承座和第二轴承座,第一轴承座和第二轴承座之间安装有丝杆,丝杆左端与第一电机连接,丝杆上设有螺母,螺母底部设有移动板,移动板底部左右两端对称设有气缸,气缸底部连接有固定板,固定板前侧设有第二电机,第二电机前侧连接有齿轮,固定板底部左右两端对称设有第三轴承座,第三轴承座之间安装有转轴,转轴上设有齿条,齿条和齿轮啮合,齿条底部设有第一电动推杆,第一电动推杆底部转动式连接有扫把,固定板左侧设有第二支杆,第二支杆底部转动式连接有垃圾斗,第二支杆上转动式连接有第二电动推杆,第二电动推杆底部与垃圾斗转动式连接,L形架内右侧设有第一导向轮和第一支杆,第一导向轮位于第一支杆上方,第一支杆顶部设有第三导向轮,第一支杆左侧设有第二导向轮,第二导向轮下方设有垃圾箱,垃圾箱顶部连接有拉绳,拉绳绕过第二导向轮,绕过第三导向轮,绕过第一导向轮与移动板右侧连接。

[0010] 优选地,还包括有水箱、第一水管、水泵和第二水管,竖直支架右侧设有水箱,竖直

支架左侧设有水泵,水泵上连接有第一水管和第二水管,第二水管与水箱连接。

[0011] 优选地,还包括有第三电动推杆,第二支杆底部转动式连接有第三电动推杆,第三电动推杆左端与第二电动推杆底部转动式连接。

[0012] 优选地,还包括有导向板,L形架内右侧设有导向板,导向板上开有导向孔,导向板位于第一导向轮和第三导向轮之间,拉绳穿过导向孔。

[0013] 优选地,转轴的材质为Q235钢,且转轴的长度大于固定板的长度。

[0014] 优选地,水泵和水箱位于同一水平线上。

[0015] 优选地,导向孔的直径为5厘米。

[0016] 工作原理:当要对猪圈进行清理时,推动推车到指定位置,启动第一电机顺转,通过丝杆带动螺母向左移动,带动移动板向左移动,使垃圾斗和扫把向左移动,同时移动板向左移动通过拉绳带动垃圾箱向上移动,当垃圾斗和扫把移动到垃圾上方时,关闭第一电机,启动气缸伸长,带动固定板向下移动,带动垃圾斗和扫把向下移动,当垃圾斗接触地面时,关闭气缸,启动第一电动推杆伸长,带动扫把向下移动,当扫把向下移动接触地面时,关闭第一电动推杆,启动第二电机交替逆转一定角度和顺转一定角度,带动齿轮交替逆转一定角度和顺转一定角度,使齿条交替向右移动一定距离和向左移动一定距离,使扫把交替向右移动一定距离和向左移动一定距离,扫把对地面进行清理,可以将垃圾扫入垃圾斗内,当清扫完毕后,待齿条移动至复位后,关闭第二电机,启动第一电动推杆缩短,带动扫把向上移动至复位时,关闭第一电动推杆,重复以上步骤可以对猪圈进行清扫,当垃圾斗内的垃圾太多时,启动第一电机逆转,通过丝杆带动螺母向右移动,带动移动板向右移动,通过拉绳带动垃圾箱向下移动,当垃圾箱接触地面并且垃圾斗移动至垃圾箱正上方时,关闭第一电机,启动第二电动推杆缩短,使垃圾斗向右下方摆动,使垃圾被倒入垃圾箱内,当全部倒入后,启动第二电动推杆伸长,待垃圾斗摆动至复位后,关闭第二电动推杆,启动第一电机顺转,就可以继续对猪圈进行清理。

[0017] 因为还包括有水箱、第一水管、水泵和第二水管,竖直支架右侧设有水箱,竖直支架左侧设有水泵,水泵上连接有第一水管和第二水管,第二水管与水箱连接,当猪圈清理完毕后,启动水泵泵水,水进入第二水管,通过第一水管流出,可以冲洗猪圈,对猪圈进行最后的打扫。

[0018] 因为还包括有第三电动推杆,第二支杆底部转动式连接有第三电动推杆,第三电动推杆左端与第二电动推杆底部转动式连接,当需要倒垃圾时,启动第三电动推杆伸长,带动垃圾斗向右移动至合适位置时,关闭第三电动推杆,启动第二电动推杆缩短,使垃圾斗向右下方摆动,可以使垃圾更好的倒入垃圾箱内。

[0019] 因为还包括有导向板,L形架内右侧设有导向板,导向板上开有导向孔,导向板位于第一导向轮和第三导向轮之间,拉绳穿过导向孔,可以起到导向作用。

[0020] 因为转轴的材质为Q235钢,且转轴的长度大于固定板的长度,Q235钢抗磨损、硬度高、防破裂、使用寿命长,当转轴移动时,不会掉出第三轴承座,可以更好的对猪圈进行清理。

[0021] 因为水泵和水箱位于同一水平线上,可以更好的泵水,对猪圈进行清理。

[0022] 因为导向孔的直径为5厘米,导向孔不会对拉绳造成损害,可以保护拉绳。

[0023] (3)有益效果

[0024] 本发明达到了劳动量小、清理干净、工作效率高的效果,本装置可以对猪圈打扫,同时可以用水进行最后冲洗,起到二次打扫的作用提高工作质量。

附图说明

[0025] 图1是本发明的第一种主视结构示意图。

[0026] 图2是本发明的第二种主视结构示意图。

[0027] 图3是本发明的第三种主视结构示意图。

[0028] 图4是本发明的第四种主视结构示意图。

[0029] 附图中的标记为:1-推车,2-竖直支架,3-L形架,4-第一电机,5-第一轴承座,6-丝杆,7-移动板,8-气缸,9-螺母,10-第一导向轮,11-第二轴承座,12-第三轴承座,13-转轴,14-齿条,15-第二电机,16-齿轮,17-固定板,18-第二支杆,19-第二电动推杆,20-垃圾斗,21-第一电动推杆,22-扫把,23-垃圾箱,24-第二导向轮,25-第一支杆,26-拉绳,27-第三导向轮,28-水箱,29-第一水管,30-水泵,31-第二水管,32-第三电动推杆,33-导向板,34-导向孔。

具体实施方式

[0030] 下面结合附图和实施例对本发明作进一步的说明。

[0031] 实施例1

[0032] 一种畜牧用猪圈清理装置,如图1-4所示,包括有推车1、竖直支架2、L形架3、第一电机4、第一轴承座5、丝杆6、移动板7、气缸8、螺母9、第一导向轮10、第二轴承座11、第三轴承座12、转轴13、齿条14、第二电机15、齿轮16、固定板17、第二支杆18、第二电动推杆19、垃圾斗20、第一电动推杆21、扫把22、垃圾箱23、第二导向轮24、第一支杆25、拉绳26和第三导向轮27,推车1顶部设有竖直支架2,竖直支架2右侧顶部设有L形架3,L形架3内顶部从左至右依次设有第一电机4、第一轴承座5和第二轴承座11,第一轴承座5和第二轴承座11之间安装有丝杆6,丝杆6左端与第一电机4连接,丝杆6上设有螺母9,螺母9底部设有移动板7,移动板7底部左右两端对称设有气缸8,气缸8底部连接有固定板17,固定板17前侧设有第二电机15,第二电机15前侧连接有齿轮16,固定板17底部左右两端对称设有第三轴承座12,第三轴承座12之间安装有转轴13,转轴13上设有齿条14,齿条14和齿轮16啮合,齿条14底部设有第一电动推杆21,第一电动推杆21底部转动式连接有扫把22,固定板17左侧设有第二支杆18,第二支杆18底部转动式连接有垃圾斗20,第二支杆18上转动式连接有第二电动推杆19,第二电动推杆19底部与垃圾斗20转动式连接,L形架3内右侧设有第一导向轮10和第一支杆25,第一导向轮10位于第一支杆25上方,第一支杆25顶部设有第三导向轮27,第一支杆25左侧设有第二导向轮24,第二导向轮24下方设有垃圾箱23,垃圾箱23顶部连接有拉绳26,拉绳26绕过第二导向轮24,绕过第三导向轮27,绕过第一导向轮10与移动板7右侧连接。

[0033] 还包括有水箱28、第一水管29、水泵30和第二水管31,竖直支架2右侧设有水箱28,竖直支架2左侧设有水泵30,水泵30上连接有第一水管29和第二水管31,第二水管31与水箱28连接。

[0034] 还包括有第三电动推杆32,第二支杆18底部转动式连接有第三电动推杆32,第三电动推杆32左端与第二电动推杆19底部转动式连接。

[0035] 还包括有导向板33,L形架3内右侧设有导向板33,导向板33上开有导向孔34,导向板33位于第一导向轮10和第三导向轮27之间,拉绳26穿过导向孔34。

[0036] 转轴13的材质为Q235钢,且转轴13的长度大于固定板17的长度。

[0037] 水泵30和水箱28位于同一水平线上。

[0038] 导向孔34的直径为5厘米。

[0039] 工作原理:当要对猪圈进行清理时,推动推车1到指定位置,启动第一电机4顺转,通过丝杆6带动螺母9向左移动,带动移动板7向左移动,使垃圾斗20和扫把22向左移动,同时移动板7向左移动通过拉绳26带动垃圾箱23向上移动,当垃圾斗20和扫把22移动到垃圾上方时,关闭第一电机4,启动气缸8伸长,带动固定板17向下移动,带动垃圾斗20和扫把22向下移动,当垃圾斗20接触地面时,关闭气缸8,启动第一电动推杆21伸长,带动扫把22向下移动,当扫把22向下移动接触地面时,关闭第一电动推杆21,启动第二电机15交替逆转一定角度和顺转一定角度,带动齿轮16交替逆转一定角度和顺转一定角度,使齿条14交替向右移动一定距离和向左移动一定距离,使扫把22交替向右移动一定距离和向左移动一定距离,扫把22对地面进行清理,可以将垃圾扫入垃圾斗20内,当清扫完毕后,待齿条14移动至复位后,关闭第二电机15,启动第一电动推杆21缩短,带动扫把22向上移动至复位时,关闭第一电动推杆21,重复以上步骤可以对猪圈进行清扫,当垃圾斗20内的垃圾太多时,启动第一电机4逆转,通过丝杆6带动螺母9向右移动,带动移动板7向右移动,通过拉绳26带动垃圾箱23向下移动,当垃圾箱23接触地面并且垃圾斗20移动至垃圾箱23正上方时,关闭第一电机4,启动第二电动推杆19缩短,使垃圾斗20向右下方摆动,使垃圾被倒入垃圾箱23内,当全部倒入后,启动第二电动推杆19伸长,待垃圾斗20摆动至复位后,关闭第二电动推杆19,启动第一电机4顺转,就可以继续对猪圈进行清理。

[0040] 因为还包括有水箱28、第一水管29、水泵30和第二水管31,竖直支架2右侧设有水箱28,竖直支架2左侧设有水泵30,水泵30上连接有第一水管29和第二水管31,第二水管31与水箱28连接,当猪圈清理完毕后,启动水泵30泵水,水进入第二水管31,通过第一水管29流出,可以冲洗猪圈,对猪圈进行最后的打扫。

[0041] 因为还包括有第三电动推杆32,第二支杆18底部转动式连接有第三电动推杆32,第三电动推杆32左端与第二电动推杆19底部转动式连接,当需要倒垃圾时,启动第三电动推杆32伸长,带动垃圾斗20向右移动至合适位置时,关闭第三电动推杆32,启动第二电动推杆19缩短,使垃圾斗20向右下方摆动,可以使垃圾更好的倒入垃圾箱23内。

[0042] 因为还包括有导向板33,L形架3内右侧设有导向板33,导向板33上开有导向孔34,导向板33位于第一导向轮10和第三导向轮27之间,拉绳26穿过导向孔34,可以起到导向作用。

[0043] 因为转轴13的材质为Q235钢,且转轴13的长度大于固定板17的长度,Q235钢抗磨损、硬度高、防破裂、使用寿命长,当转轴13移动时,不会掉出第三轴承座12,可以更好的对猪圈进行清理。

[0044] 因为水泵30和水箱28位于同一水平线上,可以更好的泵水,对猪圈进行清理。

[0045] 因为导向孔34的直径为5厘米,导向孔34不会对拉绳26造成损害,可以保护拉绳26。

[0046] 以上所述实施例仅表达了本发明的优选实施方式,其描述较为具体和详细,但并不

不能因此而理解为对本发明专利范围的限制。应当指出的是,对于本领域的普通技术人员来说,在不脱离本发明构思的前提下,还可以做出若干变形、改进及替代,这些都属于本发明的保护范围。因此,本发明专利的保护范围应以所附权利要求为准。

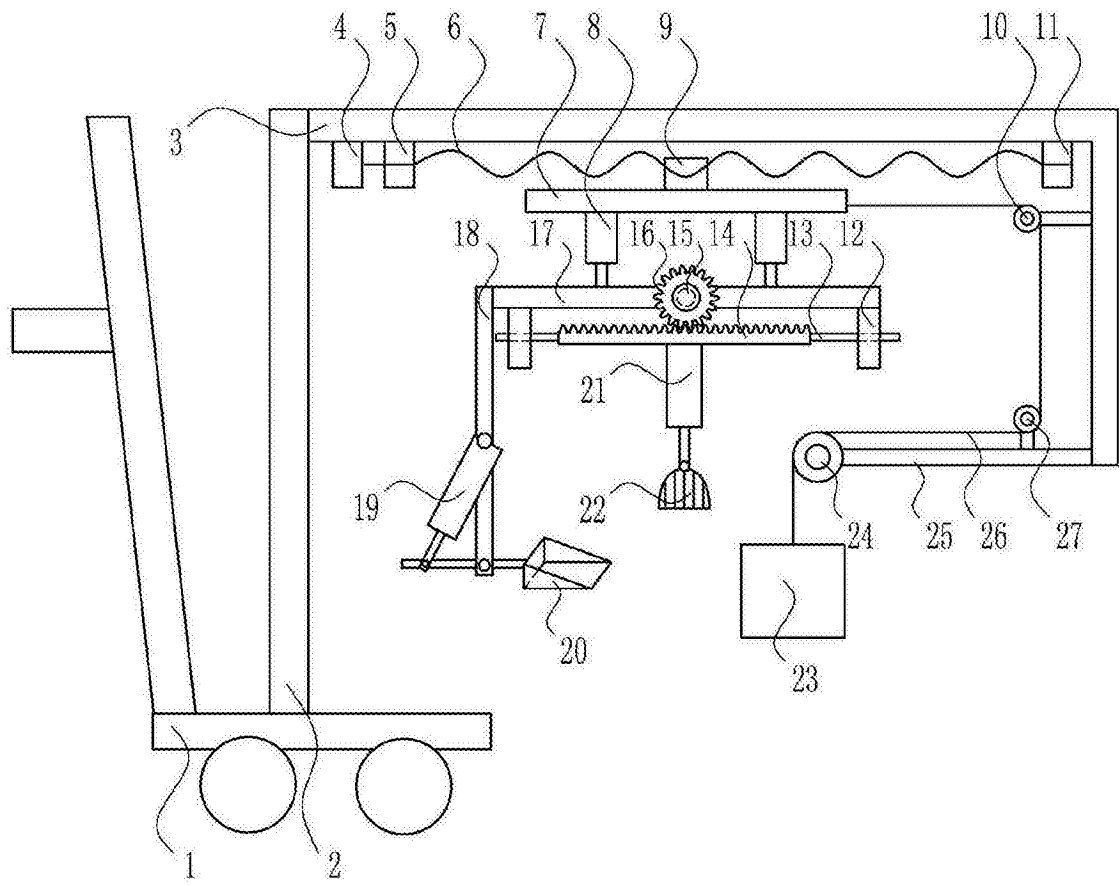


图1

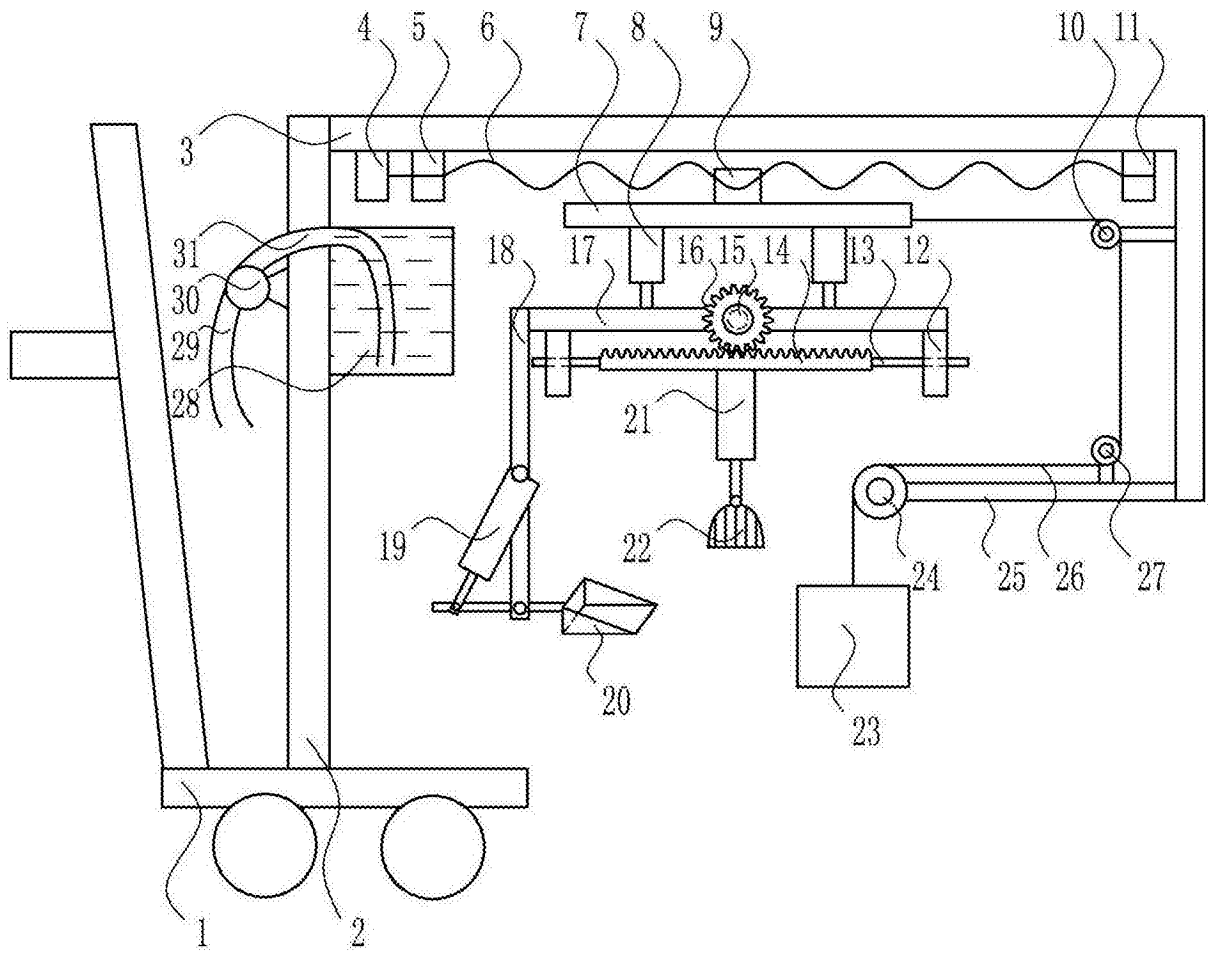


图2

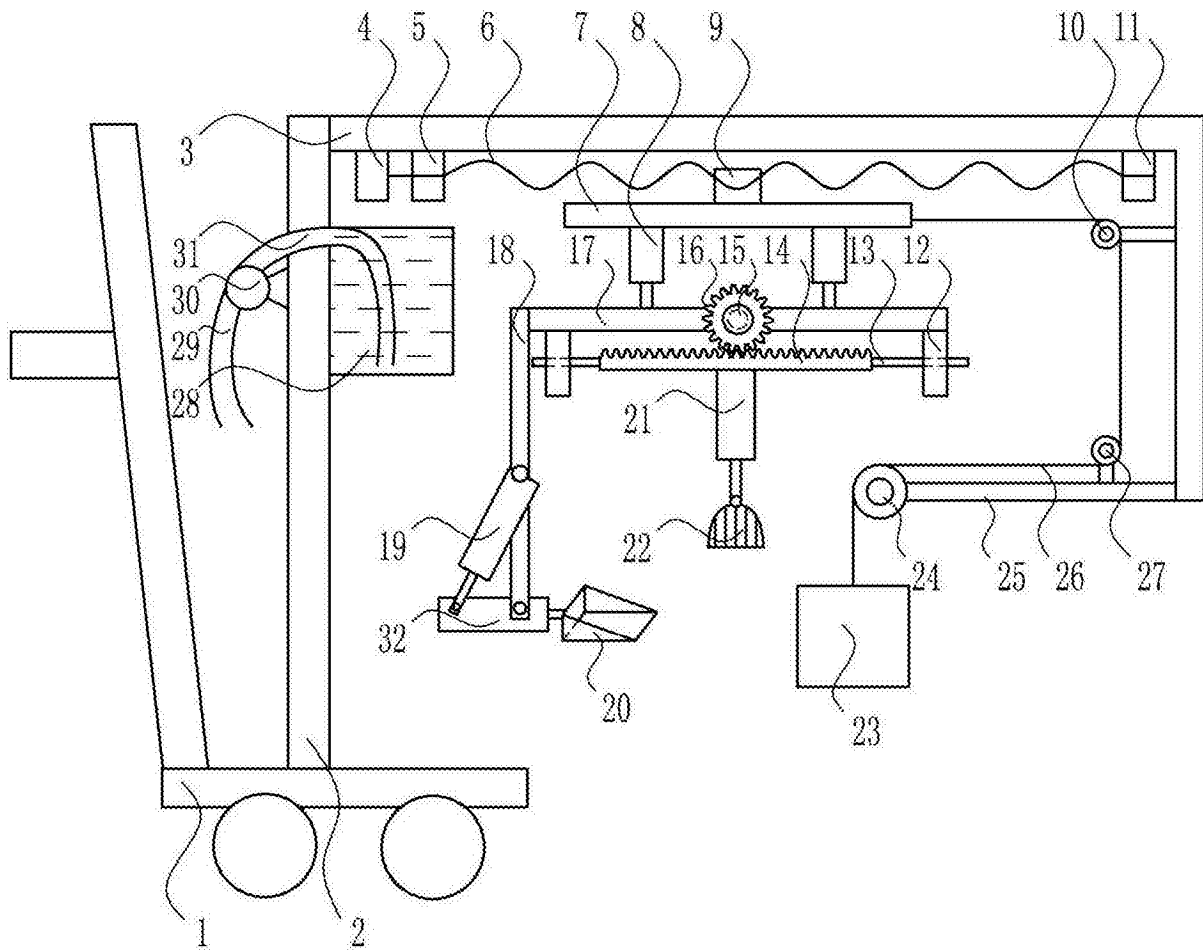


图3

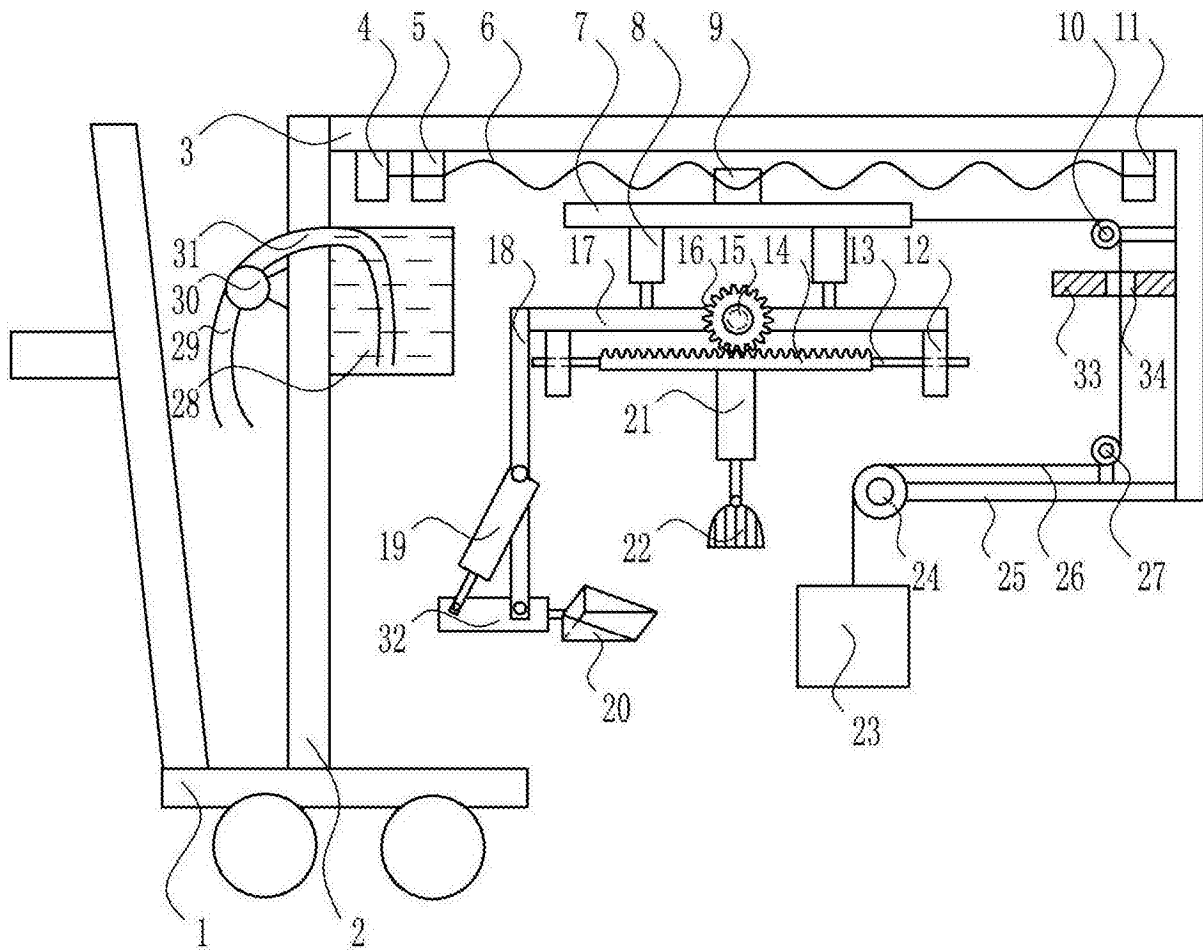


图4