



# (12)实用新型专利

(10)授权公告号 CN 205962006 U

(45)授权公告日 2017.02.22

(21)申请号 201620919125.9

(22)申请日 2016.08.23

(73)专利权人 山东兴润园林建设有限公司

地址 271000 山东省泰安市肥城市现代农业示范区兴润路001号

(72)发明人 李西君 阚鹏 胡耀华 马帅

(51)Int.Cl.

A01G 9/02(2006.01)

A01G 27/00(2006.01)

A01G 7/04(2006.01)

(ESM)同样的发明创造已同日申请发明专利

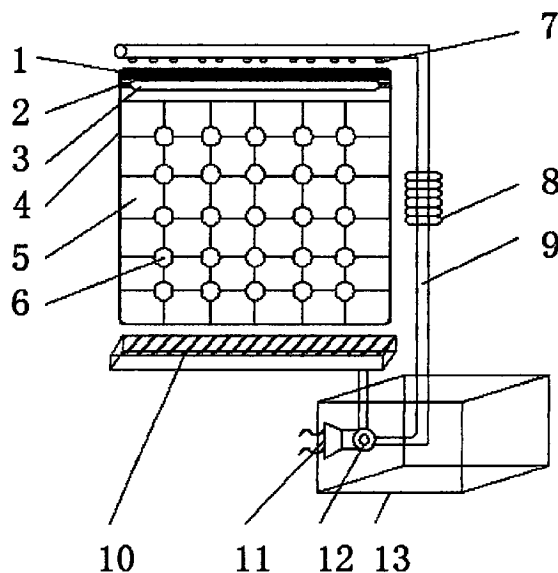
权利要求书1页 说明书2页 附图1页

## (54)实用新型名称

一种园林植被栽培墙

## (57)摘要

本实用新型公开了一种园林植被栽培墙,包括补光系统、固定座、补光灯、栽培墙本体、集水槽、电源接头、潜水泵和胶箱,所述补光系统的固定下方安装有补光灯,所述补光灯的两侧固定有固定座,且补光灯与栽培墙本体通过固定座相连接,所述水管的下方固定设置有喷头,所述集水槽通过水管与潜水泵相连接,所述胶箱的内侧固定安装有潜水泵。该园林植被栽培墙,设置有潜水泵和胶箱,使其具有储水的功能,栽培处的面积为正方形,且面积为5cm\*5cm,换取植物非常方便,便于模块化施工,且在水管上设有过滤器,使的水在经过水管时,首先经过过滤器的过滤,便于人们对植被的进行有效的栽培,促进园林植被再生的快速发展。



1. 一种园林植被栽培墙,包括补光系统(1)、固定座(2)、补光灯(3)、栽培墙本体(4)、栽培处(5)、通风系统(6)、喷头(7)、过滤器(8)、水管(9)、集水槽(10)、电源接头(11)、潜水泵(12)和胶箱(13),其特征在于:所述补光系统(1)的固定下方安装有补光灯(3),所述补光灯(3)的两侧固定有固定座(2),且补光灯(3)与栽培墙本体(4)通过固定座(2)相连接,所述栽培墙本体(4)的表面均匀的设置栽培处(5),且栽培处(5)的右侧下方固定有通风系统(6),所述水管(9)的下方固定设置有喷头(7),所述水管(9)上固定安装有过滤器(8),且水管(9)与过滤器(8)相连接,所述潜水泵(12)的右侧连接有水管(9),且潜水泵(12)的左侧连接有电源接头(11),所述集水槽(10)通过水管(9)与潜水泵(12)相连接,所述胶箱(13)的内侧固定安装有潜水泵(12)。

2. 根据权利要求1所述的一种园林植被栽培墙,其特征在于:所述通风系统(6)由竖向排布于栽培墙本体(4)的风扇组成。

3. 根据权利要求1所述的一种园林植被栽培墙,其特征在于:所述喷头(7)呈倒三角形,且均匀的分布在水管(9)的下方。

4. 根据权利要求1所述的一种园林植被栽培墙,其特征在于:所述栽培处(5)的面积为正方形,且面积为5cm\*5cm。

5. 根据权利要求1所述的一种园林植被栽培墙,其特征在于:所述集水槽(10)的长度大于栽培墙本体(4)的长度。

## 一种园林植被栽培墙

### 技术领域

[0001] 本实用新型涉及园林设备技术领域,具体为一种园林植被栽培墙。

### 背景技术

[0002] 简单的说栽培墙是用绿色植物编植成的墙体,它既有分隔内外空间的功能,又有葱茏的色彩,给人以舒适与美感。人们根据不同的环境要求,设计出了造型各异,高低错落,环境和谐的墙体造型,经过精心培植修剪,再装饰以墙顶灯具,墙面修剪出优美的图案,使栽培墙更显美观。栽培墙多选用生长迅速,叶片浓密的常绿的小叶女贞,万年青和栋青树等植物为材料,而目前用于园林植被栽培墙还存在着一些问题,一直困扰着客户的使用,比如没有储水的功能,换取植物十分困难,不便于模块化施工,降低了其使用寿命,因此目前急需改善市场上园林植被栽培墙的设备,满足人们的使用需求。

### 实用新型内容

[0003] 本实用新型的目的在于提供一种园林植被栽培墙,以解决上述背景技术中提出的没有储水的功能,换取植物十分困难,不便于模块化施工的问题。

[0004] 为实现上述目的,本实用新型提供如下技术方案:一种园林植被栽培墙,包括补光系统、固定座、补光灯、栽培墙本体、栽培处、通风系统、喷头、过滤器、水管、集水槽、电源接头、潜水泵和胶箱,所述补光系统的固定下方安装有补光灯,所述补光灯的两侧固定有固定座,且补光灯与栽培墙本体通过固定座相连接,所述栽培墙本体的表面均匀的设置栽培处,且栽培处的右侧下方固定有通风系统,所述水管的下方固定设置有喷头,所述水管上固定安装有过滤器,且水管与过滤器相连接,所述潜水泵的右侧连接有水管,且潜水泵的左侧连接有电源接头,所述集水槽通过水管与潜水泵相连接,所述胶箱的内侧固定安装有潜水泵。

[0005] 优选的,所述通风系统由竖向排布于栽培墙本体的风扇组成。

[0006] 优选的,所述喷头呈倒三角形,且均匀的分布在水管的下方。

[0007] 优选的,所述栽培处的面积为正方形,且面积为5cm\*5cm。

[0008] 优选的,所述集水槽的长度大于栽培墙本体的长度。

[0009] 与现有技术相比,本实用新型的有益效果是:该园林植被栽培墙,设置有潜水泵和胶箱,使其具有储水的功能,解决了市场上园林植被栽培墙设备没有储水功能这一现象,栽培处的面积为正方形,且面积为5cm\*5cm,换取植物非常方便,便于模块化施工,满足了人们的使用需求,且在水管上设有过滤器,使的水在经过水管时,首先经过过滤器的过滤,便于人们对植被的进行有效的栽培,促进园林植被再生的快速发展。

### 附图说明

[0010] 图1为本实用新型结构示意图。

[0011] 图中:1、补光系统,2、固定座,3、补光灯,4、栽培墙本体,5、栽培处,6、通风系统,7、

喷头,8、过滤器,9、水管,10、集水槽,11、电源接头,12、潜水泵,13、胶箱。

### 具体实施方式

[0012] 下面将结合本实用新型实施例中的附图,对本实用新型实施例中的技术方案进行清楚、完整地描述,显然,所描述的实施例仅仅是本实用新型一部分实施例,而不是全部的实施例。基于本实用新型中的实施例,本领域普通技术人员在没有做出创造性劳动前提下所获得的所有其他实施例,都属于本实用新型保护的范围。

[0013] 请参阅图1,本实用新型提供一种技术方案:一种园林植被栽培墙,包括补光系统1、固定座2、补光灯3、栽培墙本体4、栽培处5、通风系统6、喷头7、过滤器8、水管9、集水槽10、电源接头11、潜水泵12和胶箱13,补光系统1的固定下方安装有补光灯3,补光灯3的两侧固定有固定座2,且补光灯3与栽培墙本体4通过固定座2相连接,栽培墙本体4的表面均匀的设置有栽培处5,且栽培处5的右侧下方固定有通风系统6,栽培处5的面积为正方形,且面积为5cm\*5cm,通风系统6由竖向排布于栽培墙本体4的风扇组成,水管9的下方固定设置有喷头7,水管9上固定安装有过滤器9,喷头7呈倒三角形,且均匀的分布在水管9的下方,且水管9与过滤器8相连接,潜水泵12的右侧连接有水管9,且潜水泵12的左侧连接有电源接头11,集水槽10通过水管9与潜水泵12相连接,集水槽10的长度大于栽培墙本体4的长度,胶箱13的内侧固定安装有潜水泵12。

[0014] 工作原理:在使用该园林植被栽培墙时,首先对该园林植被栽培墙的结构进行一个简单的了解,然后将植被固定于栽培处5内,补光系统1和补光灯3会提供植被生长所需的太阳能,以便于植被进行光合作用,接通电源接头11,通上电源,潜水泵12会将水从胶箱13中,运输到水管9中,在经过过滤器8的作用,从喷头7处洒向植被,洒出来的水会流向集水槽10中,这就是园林植被栽培墙工作的整个过程。

[0015] 尽管已经示出和描述了本实用新型的实施例,对于本领域的普通技术人员而言,可以理解在不脱离本实用新型的原理和精神的情况下可以对这些实施例进行多种变化、修改、替换和变型,本实用新型的范围由所附权利要求及其等同物限定。

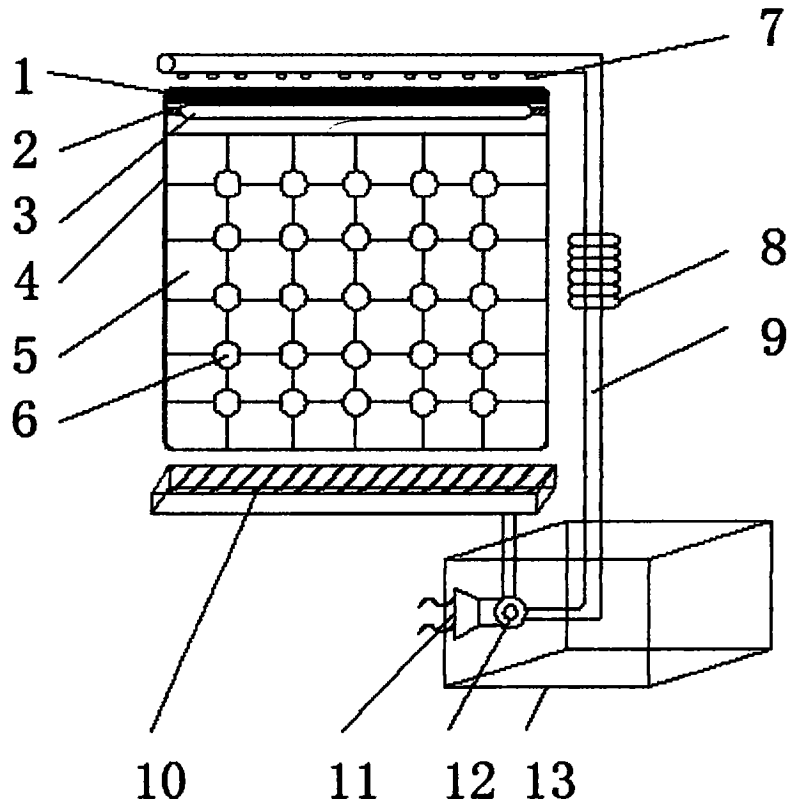


图1