

(12) NACH DEM VERTRAG ÜBER DIE INTERNATIONALE ZUSAMMENARBEIT AUF DEM GEBIET DES PATENTWESENS (PCT) VERÖFFENTLICHTE INTERNATIONALE ANMELDUNG

(19) Weltorganisation für geistiges Eigentum  
Internationales Büro



(43) Internationales Veröffentlichungsdatum  
16. März 2006 (16.03.2006)

PCT

(10) Internationale Veröffentlichungsnummer  
**WO 2006/026973 A3**

(51) Internationale Patentklassifikation:  
*F16C 11/06* (2006.01)

(21) Internationales Aktenzeichen: PCT/DE2005/001566

(22) Internationales Anmeldedatum:  
7. September 2005 (07.09.2005)

(25) Einreichungssprache: Deutsch

(26) Veröffentlichungssprache: Deutsch

(30) Angaben zur Priorität:  
10 2004 044 088.3  
9. September 2004 (09.09.2004) DE

(71) Anmelder (für alle Bestimmungsstaaten mit Ausnahme von US): ZF FRIEDRICHSHAFEN AG [DE/DE]; Graf von Soden Platz 1, 88046 Friedrichshafen (DE).

(72) Erfinder; und

(75) Erfinder/Anmelder (nur für US): BROEKER, Klaus

[DE/DE]; Lerchenstrasse 7, 49163 Bohmte-Hunteburg (DE). BACH, Jens [DE/DE]; Seestrasse 24, 49459 Lembruch (DE).

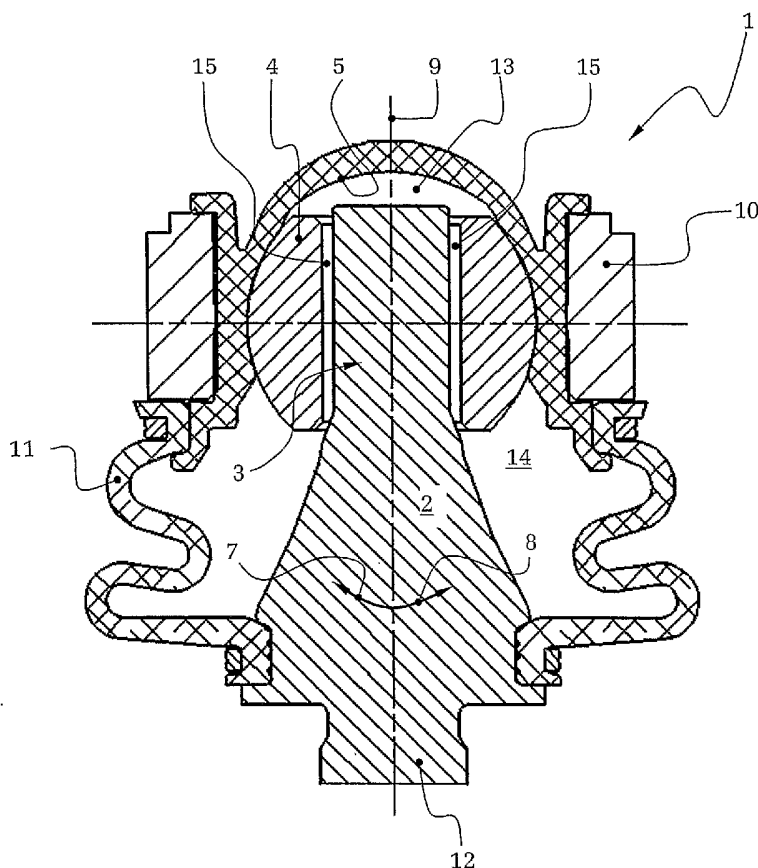
(81) Bestimmungsstaaten (soweit nicht anders angegeben, für jede verfügbare nationale Schutzrechtsart): AE, AG, AL, AM, AT, AU, AZ, BA, BB, BG, BR, BW, BY, BZ, CA, CH, CN, CO, CR, CU, CZ, DK, DM, DZ, EC, EE, EG, ES, FI, GB, GD, GE, GH, GM, HR, HU, ID, IL, IN, IS, JP, KE, KG, KM, KP, KR, KZ, LC, LK, LR, LS, LT, LU, LV, MA, MD, MG, MK, MN, MW, MX, MZ, NA, NG, NI, NO, NZ, OM, PG, PH, PL, PT, RO, RU, SC, SD, SE, SG, SK, SL, SM, SY, TJ, TM, TN, TR, TT, TZ, UA, UG, US, UZ, VC, VN, YU, ZA, ZM, ZW.

(84) Bestimmungsstaaten (soweit nicht anders angegeben, für jede verfügbare regionale Schutzrechtsart): ARIPO (BW, GH, GM, KE, LS, MW, MZ, NA, SD, SL, SZ, TZ, UG, ZM, ZW), eurasisches (AM, AZ, BY, KG, KZ, MD, RU,

[Fortsetzung auf der nächsten Seite]

(54) Title: ARTICULATION AND/OR BEARING SYSTEM

(54) Bezeichnung: GELENK- UND/ODER LAGERANORDNUNG



(57) Abstract: The invention relates to an articulation and/or bearing system (1) comprising a journal (2) and a separate swivel head (4) which is retained thereon and partially encircles the journal (2). At least one leveling channel (15) links a compartment (13) interposed between the swivel head (4) and an encircling articulation shell (5) with a compartment (14) which is located beyond the swivel head (4) in relation to the axial extension of the journal (2).

(57) Zusammenfassung: Bei einer Gelenk- und/oder Lageranordnung (I) mit einem Zapfen (2) und einem separaten, darauf halterbaren und den Zapfen (2) bereichsweise umgreifenden Gelenkkopf (4) verbindet zumindest ein Ausgleichskanal (15) einen zwischen dem Gelenkkopf (4) und einer umgreifenden Gelenkschale (5) gelegenen Raum (13) mit einem bezüglich der axialen Erstreckung des Zapfens (2) jenseits des Gelenkkopfes (4) gelegenen Raum (14).

WO 2006/026973 A3



TJ, TM), europäisches (AT, BE, BG, CH, CY, CZ, DE, DK, EE, ES, FI, FR, GB, GR, HU, IE, IS, IT, LT, LU, LV, MC, NL, PL, PT, RO, SE, SI, SK, TR), OAPI (BF, BJ, CF, CG, CI, CM, GA, GN, GQ, GW, ML, MR, NE, SN, TD, TG).

**Veröffentlicht:**

— mit internationalem Recherchenbericht

**(88) Veröffentlichungsdatum des internationalen  
Recherchenberichts:**

26. Oktober 2006

**Erklärungen gemäß Regel 4.17:**

- hinsichtlich der Identität des Erfinders (Regel 4.17 Ziffer i)
- hinsichtlich der Berechtigung des Anmelders, ein Patent zu beantragen und zu erhalten (Regel 4.17 Ziffer ii)
- Erfindererklärung (Regel 4.17 Ziffer iv)

Zur Erklärung der Zweibuchstaben-Codes und der anderen Abkürzungen wird auf die Erklärungen ("Guidance Notes on Codes and Abbreviations") am Anfang jeder regulären Ausgabe der PCT-Gazette verwiesen.

**INTERNATIONAL SEARCH REPORT**

International application No  
PCT/DE2005/001566

<b>A. CLASSIFICATION OF SUBJECT MATTER</b> INV. F16C11/06		
According to International Patent Classification (IPC) or to both national classification and IPC		
<b>B. FIELDS SEARCHED</b>		
Minimum documentation searched (classification system followed by classification symbols) F16C B60G B62D		
Documentation searched other than minimum documentation to the extent that such documents are included in the fields searched		
Electronic data base consulted during the international search (name of data base and, where practical, search terms used) EPO-Internal, WPI Data, PAJ		
<b>C. DOCUMENTS CONSIDERED TO BE RELEVANT</b>		
Category*	Citation of document, with indication, where appropriate, of the relevant passages	Relevant to claim No.
X	US 4 154 544 A (GAIR, ALBERT W) 15 May 1979 (1979-05-15) column 3, line 45 - line 52; figures 1,2	1,2,6,7, 11,14 3,4,13
Y	-----	
X	US 4 938 121 A (MELCHIOR ET AL) 3 July 1990 (1990-07-03) column 5, line 25 - line 37; figure 1	1,6-8,11
X	GB 1 091 407 A (ILLINOIS TOOL WORKS INC) 15 November 1967 (1967-11-15) page 3, line 75 - page 4, line 50; figures 10,13,15,18,19	1,2,6,7, 11,14
Y	DE 196 47 022 A1 (ITT AUTOMOTIVE EUROPE GMBH, 60488 FRANKFURT, DE) 20 May 1998 (1998-05-20) column 2, line 46 - line 50	3,4
	----- -/--	
<input checked="" type="checkbox"/> Further documents are listed in the continuation of Box C. <span style="margin-left: 200px;"><input checked="" type="checkbox"/> See patent family annex.</span>		
* Special categories of cited documents :		
"A" document defining the general state of the art which is not considered to be of particular relevance "E" earlier document but published on or after the international filing date "L" document which may throw doubts on priority claim(s) or which is cited to establish the publication date of another citation or other special reason (as specified) "O" document referring to an oral disclosure, use, exhibition or other means "P" document published prior to the international filing date but later than the priority date claimed	"T" later document published after the international filing date or priority date and not in conflict with the application but cited to understand the principle or theory underlying the invention "X" document of particular relevance; the claimed invention cannot be considered novel or cannot be considered to involve an inventive step when the document is taken alone "Y" document of particular relevance; the claimed invention cannot be considered to involve an inventive step when the document is combined with one or more other such documents, such combination being obvious to a person skilled in the art. "&" document member of the same patent family	
Date of the actual completion of the international search  29 November 2005	Date of mailing of the international search report  30 NOV 2005	
Name and mailing address of the ISA/ European Patent Office, P.B. 5818 Patentlaan 2 NL - 2280 HV Rijswijk Tel. (+31-70) 340-2040, Tx. 31 651 epo nl, Fax: (+31-70) 340-3016	Authorized officer  Axelsson, T	

## INTERNATIONAL SEARCH REPORT

International application No

PCT/DE2005/001566

C(Continuation). DOCUMENTS CONSIDERED TO BE RELEVANT		
Category*	Citation of document, with indication, where appropriate, of the relevant passages	Relevant to claim No.
Y	US 4 520 689 A (SUCRO ET AL) 4 June 1985 (1985-06-04) column 1, line 28 - column 2, line 15; figures 4,5 -----	13
A	GB 1 463 805 A (AUTOMOTIVE PRODUCTS LTD) 9 February 1977 (1977-02-09) figures 5,11 -----	1,2,6,7, 11
A	GB 1 194 930 A (CITROEN S.A. FORMERLY SOCIETE ANONYME ANDRE CITROEN) 17 June 1970 (1970-06-17) figures 1,2 -----	1,2,6,7, 11
A	US 2 733 085 A (J. LATZEN) 31 January 1956 (1956-01-31) figure 4 -----	1,6,7,11
A	EP 1 344 952 A (DEERE & COMPANY) 17 September 2003 (2003-09-17) paragraph [0021] -----	3,4

## INTERNATIONAL SEARCH REPORT

International application No.

PCT/DE2005/001566

**Box No. II Observations where certain claims were found unsearchable (Continuation of item 2 of first sheet)**

This international search report has not been established in respect of certain claims under Article 17(2)(a) for the following reasons:

1.  Claims Nos.:  
because they relate to subject matter not required to be searched by this Authority, namely:
  
2.  Claims Nos.:  
because they relate to parts of the international application that do not comply with the prescribed requirements to such an extent that no meaningful international search can be carried out, specifically:
  
3.  Claims Nos.:  
because they are dependent claims and are not drafted in accordance with the second and third sentences of Rule 6.4(a).

**Box No. III Observations where unity of invention is lacking (Continuation of item 3 of first sheet)**

This International Searching Authority found multiple inventions in this international application, as follows:

**See supplemental sheet**

1.  As all required additional search fees were timely paid by the applicant, this international search report covers all searchable claims.
2.  As all searchable claims could be searched without effort justifying additional fees, this Authority did not invite payment of additional fees.
3.  As only some of the required additional search fees were timely paid by the applicant, this international search report covers only those claims for which fees were paid, specifically claims Nos.:
  
4.  No required additional search fees were timely paid by the applicant. Consequently, this international search report is restricted to the invention first mentioned in the claims; it is covered by claims Nos.:  
1-11, 13, 14

**Remark on Protest**

- The additional search fees were accompanied by the applicant's protest and, where applicable, the payment of a protest fee.
- The additional search fees were accompanied by the applicant's protest but the applicable protest fee was not paid within the time limit specified in the invitation.
- No protest accompanied the payment of additional search fees.

**Continuation of Box III**

**The International Searching Authority has found that the international application contains multiple (groups of) inventions, as follows:**

**1. Claims 1-11, 13 and 14**

**Joint and/or bearing arrangement with at least one compensating channel.**

**2. Claim 12**

**Joint and/or bearing arrangement, in which at least the surface of the joint head is made of a material which is harder than the journal surface, and the joint head is held in a press fit against portions of the untextured circular cylindrical surface of the journal, without additional locking.**

## INTERNATIONAL SEARCH REPORT

Information on patent family members

International application No

PCT/DE2005/001566

Patent document cited in search report		Publication date	Patent family member(s)	Publication date
US 4154544	A	15-05-1979	NONE	
US 4938121	A	03-07-1990	BR 8805489 A DE 3860674 D1 EP 0280622 A1 FR 2611232 A1 WO 8806250 A1 IN 168924 A1 JP 1502288 T	15-08-1989 31-10-1990 31-08-1988 26-08-1988 25-08-1988 13-07-1991 10-08-1989
GB 1091407	A	15-11-1967	DE 1475047 A1	06-02-1969
DE 19647022	A1	20-05-1998	NONE	
US 4520689	A	04-06-1985	BR 8305540 A DE 3368561 D1 EP 0106516 A2 JP 1518781 C JP 59092236 A JP 63065540 B MX 165586 B	10-07-1984 05-02-1987 25-04-1984 07-09-1989 28-05-1984 16-12-1988 24-11-1992
GB 1463805	A	09-02-1977	NONE	
GB 1194930	A	17-06-1970	BE 704959 A DE 1625616 A1 ES 345782 A2 JP 49018861 B NL 6715216 A SE 325175 B	15-02-1968 23-07-1970 16-04-1969 13-05-1974 22-05-1968 22-06-1970
US 2733085	A	31-01-1956	NONE	
EP 1344952	A	17-09-2003	DE 10209757 A1	25-09-2003

INTERNATIONALER RECHERCHENBERICHT

Internationales Aktenzeichen  
PCT/DE2005/001566

<p>A. KLASSIFIZIERUNG DES ANMELDUNGSGEGENSTANDES INV. F16C11/06</p>		
<p>Nach der Internationalen Patentklassifikation (IPC) oder nach der nationalen Klassifikation und der IPC</p>		
<p>B. RECHERCHIERTE GEBIETE</p> <p>Recherchierter Mindestprüfstoff (Klassifikationssystem und Klassifikationssymbole) F16C B60G B62D</p>		
<p>Recherchierte, aber nicht zum Mindestprüfstoff gehörende Veröffentlichungen, soweit diese unter die recherchierten Gebiete fallen</p>		
<p>Während der internationalen Recherche konsultierte elektronische Datenbank (Name der Datenbank und evtl. verwendete Suchbegriffe) EPO-Internal, WPI Data, PAJ</p>		
<p>C. ALS WESENTLICH ANGESEHENE UNTERLAGEN</p>		
Kategorie*	Bezeichnung der Veröffentlichung, soweit erforderlich unter Angabe der in Betracht kommenden Teile	Betr. Anspruch Nr.
X	US 4 154 544 A (GAIR, ALBERT W) 15. Mai 1979 (1979-05-15) Spalte 3, Zeile 45 - Zeile 52; Abbildungen 1,2	1,2,6,7, 11,14 3,4,13
Y	----- US 4 938 121 A (MELCHIOR ET AL) 3. Juli 1990 (1990-07-03) Spalte 5, Zeile 25 - Zeile 37; Abbildung 1	1,6-8,11
X	----- GB 1 091 407 A (ILLINOIS TOOL WORKS INC) 15. November 1967 (1967-11-15) Seite 3, Zeile 75 - Seite 4, Zeile 50; Abbildungen 10,13,15,18,19	1,2,6,7, 11,14
Y	----- DE 196 47 022 A1 (ITT AUTOMOTIVE EUROPE GMBH, 60488 FRANKFURT, DE) 20. Mai 1998 (1998-05-20) Spalte 2, Zeile 46 - Zeile 50 ----- -/--	3,4
<p><input checked="" type="checkbox"/> Weitere Veröffentlichungen sind der Fortsetzung von Feld C zu entnehmen <input checked="" type="checkbox"/> Siehe Anhang Patentfamilie</p>		
<p>* Besondere Kategorien von angegebenen Veröffentlichungen :</p> <p>"A" Veröffentlichung, die den allgemeinen Stand der Technik definiert, aber nicht als besonders bedeutsam anzusehen ist</p> <p>"E" älteres Dokument, das jedoch erst am oder nach dem internationalen Anmeldedatum veröffentlicht worden ist</p> <p>"L" Veröffentlichung, die geeignet ist, einen Prioritätsanspruch zweifelhaft erscheinen zu lassen, oder durch die das Veröffentlichungsdatum einer anderen im Recherchenbericht genannten Veröffentlichung belegt werden soll oder die aus einem anderen besonderen Grund angegeben ist (wie ausgeführt)</p> <p>"O" Veröffentlichung, die sich auf eine mündliche Offenbarung, eine Benutzung, eine Ausstellung oder andere Maßnahmen bezieht</p> <p>"P" Veröffentlichung, die vor dem internationalen Anmeldedatum, aber nach dem beanspruchten Prioritätsdatum veröffentlicht worden ist</p> <p>"T" Spätere Veröffentlichung, die nach dem internationalen Anmeldedatum oder dem Prioritätsdatum veröffentlicht worden ist und mit der Anmeldung nicht kollidiert, sondern nur zum Verständnis des der Erfindung zugrundeliegenden Prinzips oder der ihr zugrundeliegenden Theorie angegeben ist</p> <p>"X" Veröffentlichung von besonderer Bedeutung; die beanspruchte Erfindung kann allein aufgrund dieser Veröffentlichung nicht als neu oder auf erfinderischer Tätigkeit beruhend betrachtet werden</p> <p>"Y" Veröffentlichung von besonderer Bedeutung; die beanspruchte Erfindung kann nicht als auf erfinderischer Tätigkeit beruhend betrachtet werden, wenn die Veröffentlichung mit einer oder mehreren anderen Veröffentlichungen dieser Kategorie in Verbindung gebracht wird und diese Verbindung für einen Fachmann naheliegend ist</p> <p>"&amp;" Veröffentlichung, die Mitglied derselben Patentfamilie ist</p>		
<p>Datum des Abschlusses der internationalen Recherche</p> <p>29. November 2005</p>		<p>Absenddatum des internationalen Recherchenberichts</p> <p>30. 06. 2006</p>
<p>Name und Postanschrift der Internationalen Recherchenbehörde</p> <p>Europäisches Patentamt, P.B. 5818 Patentlaan 2 NL - 2280 HV Rijswijk Tel. (+31-70) 340-2040, Tx. 31 651 epo nl, Fax: (+31-70) 340-3016</p>		<p>Bevollmächtigter Bediensteter</p> <p>Axelsson, T</p>

## INTERNATIONALER RECHERCHENBERICHT

Internationales Aktenzeichen

PCT/DE2005/001566

C. (Fortsetzung) ALS WESENTLICH ANGESEHENE UNTERLAGEN		
Kategorie*	Bezeichnung der Veröffentlichung, soweit erforderlich unter Angabe der in Betracht kommenden Teile	Betr. Anspruch Nr.
Y	US 4 520 689 A (SUCRO ET AL) 4. Juni 1985 (1985-06-04) Spalte 1, Zeile 28 - Spalte 2, Zeile 15; Abbildungen 4,5 -----	13
A	GB 1 463 805 A (AUTOMOTIVE PRODUCTS LTD) 9. Februar 1977 (1977-02-09) Abbildungen 5,11 -----	1,2,6,7, 11
A	GB 1 194 930 A (CITROEN S.A. FORMERLY SOCIETE ANONYME ANDRE CITROEN) 17. Juni 1970 (1970-06-17) Abbildungen 1,2 -----	1,2,6,7, 11
A	US 2 733 085 A (J. LATZEN) 31. Januar 1956 (1956-01-31) Abbildung 4 -----	1,6,7,11
A	EP 1 344 952 A (DEERE & COMPANY) 17. September 2003 (2003-09-17) Absatz [0021] -----	3,4

INTERNATIONALER RECHERCHENBERICHT

internationales Aktenzeichen  
PCT/DE2005/001566

Feld II Bemerkungen zu den Ansprüchen, die sich als nicht recherchierbar erwiesen haben (Fortsetzung von Punkt 2 auf Blatt 1)

Gemäß Artikel 17(2)a) wurde aus folgenden Gründen für bestimmte Ansprüche kein Recherchenbericht erstellt:

1.  Ansprüche Nr.  
weil sie sich auf Gegenstände beziehen, zu deren Recherche die Behörde nicht verpflichtet ist, nämlich
  
2.  Ansprüche Nr.  
weil sie sich auf Teile der internationalen Anmeldung beziehen, die den vorgeschriebenen Anforderungen so wenig entsprechen, daß eine sinnvolle internationale Recherche nicht durchgeführt werden kann, nämlich
  
3.  Ansprüche Nr.  
weil es sich dabei um abhängige Ansprüche handelt, die nicht entsprechend Satz 2 und 3 der Regel 6.4 a) abgefaßt sind.

Feld III Bemerkungen bei mangelnder Einheitlichkeit der Erfindung (Fortsetzung von Punkt 3 auf Blatt 1)

Die internationale Recherchenbehörde hat festgestellt, daß diese internationale Anmeldung mehrere Erfindungen enthält:

siehe Zusatzblatt

1.  Da der Anmelder alle erforderlichen zusätzlichen Recherchegebühren rechtzeitig entrichtet hat, erstreckt sich dieser internationale Recherchenbericht auf alle recherchierbaren Ansprüche.
  
2.  Da für alle recherchierbaren Ansprüche die Recherche ohne einen Arbeitsaufwand durchgeführt werden konnte, der eine zusätzliche Recherchegebühr gerechtfertigt hätte, hat die Behörde nicht zur Zahlung einer solchen Gebühr aufgefordert.
  
3.  Da der Anmelder nur einige der erforderlichen zusätzlichen Recherchegebühren rechtzeitig entrichtet hat, erstreckt sich dieser internationale Recherchenbericht nur auf die Ansprüche, für die Gebühren entrichtet worden sind, nämlich auf die Ansprüche Nr.
  
4.  Der Anmelder hat die erforderlichen zusätzlichen Recherchegebühren nicht rechtzeitig entrichtet. Der internationale Recherchenbericht beschränkt sich daher auf die in den Ansprüchen zuerst erwähnte Erfindung; diese ist in folgenden Ansprüchen erfaßt:  
1-11, 13, 14

Bemerkungen hinsichtlich eines Widerspruchs

- Die zusätzlichen Gebühren wurden vom Anmelder unter Widerspruch gezahlt.
- Die Zahlung zusätzlicher Recherchegebühren erfolgte ohne Widerspruch.

WEITERE ANGABEN

PCT/ISA/ 210

Die internationale Recherchenbehörde hat festgestellt, dass diese internationale Anmeldung mehrere (Gruppen von) Erfindungen enthält, nämlich:

1. Ansprüche: 1-11,13,14

Gelenk- und/oder Lageranordnung mit zumindest einem Ausgleichkanal.

---

2. Anspruch: 12

Gelenk- und/oder Lageranordnung, wobei zumindest die Oberfläche des Gelenkkopfes aus einem gegenüber der Zapfenoberfläche härteren Material besteht und der Gelenkkopf im Preßsitz auf unstrkturierten, rundzylindrischen Flächenabschnitten des Zapfens ohne weitere Sicherung gehalten ist.

---

# INTERNATIONALER RECHERCHENBERICHT

Angaben zu Veröffentlichungen, die zur selben Patentfamilie gehören

Internationales Aktenzeichen

PCT/DE2005/001566

Im Recherchenbericht angeführtes Patentdokument	Datum der Veröffentlichung	Mitglied(er) der Patentfamilie	Datum der Veröffentlichung
US 4154544	A	15-05-1979	KEINE
US 4938121	A	03-07-1990	BR 8805489 A 15-08-1989 DE 3860674 D1 31-10-1990 EP 0280622 A1 31-08-1988 FR 2611232 A1 26-08-1988 WO 8806250 A1 25-08-1988 IN 168924 A1 13-07-1991 JP 1502288 T 10-08-1989
GB 1091407	A	15-11-1967	DE 1475047 A1 06-02-1969
DE 19647022	A1	20-05-1998	KEINE
US 4520689	A	04-06-1985	BR 8305540 A 10-07-1984 DE 3368561 D1 05-02-1987 EP 0106516 A2 25-04-1984 JP 1518781 C 07-09-1989 JP 59092236 A 28-05-1984 JP 63065540 B 16-12-1988 MX 165586 B 24-11-1992
GB 1463805	A	09-02-1977	KEINE
GB 1194930	A	17-06-1970	BE 704959 A 15-02-1968 DE 1625616 A1 23-07-1970 ES 345782 A2 16-04-1969 JP 49018861 B 13-05-1974 NL 6715216 A 22-05-1968 SE 325175 B 22-06-1970
US 2733085	A	31-01-1956	KEINE
EP 1344952	A	17-09-2003	DE 10209757 A1 25-09-2003