



(12)实用新型专利

(10)授权公告号 CN 208813722 U

(45)授权公告日 2019.05.03

(21)申请号 201821420900.1

(22)申请日 2018.08.30

(73)专利权人 广州维纳斯家居股份有限公司
地址 510000 广东省广州市高新技术产业
开发区科学大道286号201之自编202
房

(72)发明人 刘礼新 刘远

(74)专利代理机构 中山市兴华粤专利代理有限
公司 44345

代理人 吴剑锋

(51)Int.Cl.

B65D 21/08(2006.01)

B65D 25/24(2006.01)

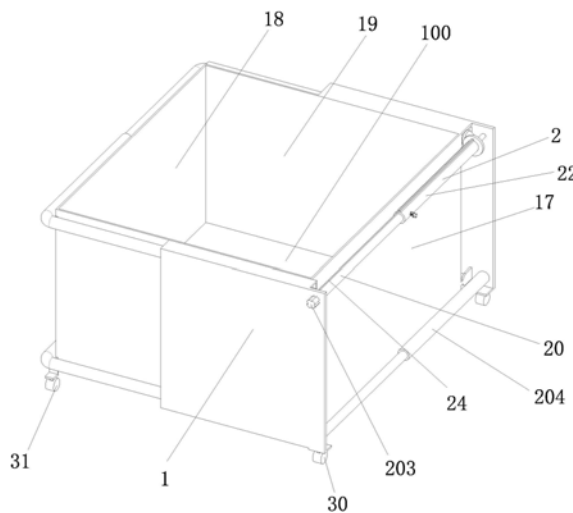
权利要求书1页 说明书3页 附图5页

(54)实用新型名称

一种能扩大容积的衣服篮

(57)摘要

本实用新型公开了一种能扩大容积的衣服篮,包括间隔设有支撑板,其特征在于:在所述支撑板内侧下部横向设有第一导向管,其中一第一导向管上活动套设有第一L形管,另一第一导向管上活动套设有第二L形管,所述第一L形管的外端与第二L形管的外端活动套接,其中一支撑板内侧上部横向设有第二导向管,另一支撑板内侧上部横向第一丝杆,在所述第一丝杆上螺纹连接有第三L形管,在所述第二导向管上活动套设有第四L形管,所述第三L形管的外端与第四L形管的外端活动套接,所述支撑板靠近右侧之间设有第一折叠布,所述第三L形管的拐角处与第四L形管的拐角处之间设有第二折叠布。



1. 一种能扩大容积的衣服篮,包括间隔设有支撑板(1),其特征在于:在所述支撑板(1)内侧下部横向设有第一导向管(10),其中一第一导向管(10)上活动套设有第一L形管(11),另一第一导向管(10)上活动套设有第二L形管(12),所述第一L形管(11)的外端与第二L形管(12)的外端活动套接,其中一支撑板(1)内侧上部横向设有第二导向管(13),另一支撑板(1)内侧上部横向第一丝杆(14),在所述第一丝杆(14)上螺纹连接有第三L形管(15),在所述第二导向管(13)上活动套设有第四L形管(16),所述第三L形管(15)的外端与第四L形管(16)的外端活动套接,所述支撑板(1)靠近右侧之间设有第一折叠布(17),所述第三L形管(15)的拐角处与第四L形管(16)的拐角处之间设有第二折叠布(18),所述第二折叠布(18)下部两侧分别与第一L形管(11)的拐角处和第二L形管(12)的拐角处相连接,所述第一折叠布(17)的两侧分别与第二折叠布(18)对应的两侧之间设有第三折叠布(19),所述第一折叠布(17)的底侧、第二折叠布(18)的底侧与第三折叠布(19)的底侧通过弹力伸缩布(100)密封连接,在所述支撑板(1)右侧之间设有能先使第一折叠布(17)和第二折叠布(18)纵向展开再使第一丝杆(14)转动从而令第三折叠布(19)横向展开的扩展机构(2)。

2. 根据权利要求1所述一种能扩大容积的衣服篮,其特征在于所述扩展机构(2)包括设置在第二导向管(13)右端旁的第二丝杆(20),所述第二丝杆(20)前端通过轴承插接对应的支撑板(1)上,在所述第二丝杆(20)靠近后端的侧面上设有第一通孔(21),在所述第二丝杆(20)上螺纹连接有套管(22),在所述套管(22)上设有导轨(23),设有第二丝杆(20)的支撑板(1)上固定设有导向杆(24),所述导轨(23)活动设置在导向杆(24)上,在所述套管(22)靠近前端位置设有第二通孔(25),在所述套管(22)外侧位于第二通孔(25)旁设有L形支撑板(26),所述L形支撑板(26)与第二通孔(25)相对应的位置上设有第三通孔(205),在所述第三通孔(205)内活动设有能穿过第二通孔(25)并插入第一通孔(21)的插销(27),在所述插销(27)靠近内端处设有挡片(28),所述挡片(28)的外侧与L形支撑板(26)的内侧之间设有弹簧(29),在所述L形支撑板(26)外侧设有与插销(27)外端相连接的拉块(200),在所述套管(22)后端设有第一锥齿轮(201),在所述第一锥齿轮(201)后侧通过转轴插接在对应的支撑板(1)上,在所述第一丝杆(14)右端设有第二锥齿轮(202),所述第一锥齿轮(201)与第二锥齿轮(202)相啮合,在设有第二丝杆(20)的支撑板(1)前侧设有与第二丝杆(20)前端相连接的旋钮(203),所述支撑板(1)之间设有伸缩杆(204),所述伸缩杆(204)设置在第一丝杆(14)下方。

3. 根据权利要求2所述一种能扩大容积的衣服篮,其特征在于所述支撑板(1)右下角处设有第一万向轮(30),在所述第一L形管(11)的拐角处与第二L形管(12)的拐角处均设有第二万向轮(31)。

一种能扩大容积的衣服篮

技术领域

[0001] 本实用新型涉及衣服篮领域,特别涉及一种能扩大容积的衣服篮。

背景技术

[0002] 现有的衣服篮都是固定容积的,小的衣服篮的容积不够大,大的衣服篮又需要大的存放空间,无法同时满足大容积和仅需小的存放空间的需求。

发明内容

[0003] 本实用新型的目的是为了克服现有技术中的不足之处,提供一种结构简单,且使用方便的能扩大容积的衣服篮。

[0004] 为了达到上述目的,本实用新型采用以下方案:

[0005] 一种能扩大容积的衣服篮,包括间隔设有支撑板,其特征在于:在所述支撑板内侧下部横向设有第一导向管,其中一第一导向管上活动套设有第一L形管,另一第一导向管上活动套设有第二L形管,所述第一L形管的外端与第二L形管的外端活动套接,其中一支撑板内侧上部横向设有第二导向管,另一支撑板内侧上部横向第一丝杆,在所述第一丝杆上螺纹连接有第三L形管,在所述第二导向管上活动套设有第四L形管,所述第三L形管的外端与第四L形管的外端活动套接,所述支撑板靠近右侧之间设有第一折叠布,所述第三L形管的拐角处与第四L形管的拐角处之间设有第二折叠布,所述第二折叠布下部两侧分别与第一L形管的拐角处和第二L形管的拐角处相连接,所述第一折叠布的两侧分别与第二折叠布对应的两侧之间设有第三折叠布,所述第一折叠布的底侧、第二折叠布的底侧与第三折叠布的底侧通过弹力伸缩布密封连接,在所述支撑板右侧之间设有能先使第一折叠布和第二折叠布纵向展开再使第一丝杆转动从而令第三折叠布横向展开的扩展机构。

[0006] 如上所述一种能扩大容积的衣服篮,其特征在于所述扩展机构包括设置在第二导向管右端旁的第二丝杆,所述第二丝杆前端通过轴承插接对应的支撑板上,在所述第二丝杆靠近后端的侧面上设有第一通孔,在所述第二丝杆上螺纹连接有套管,在所述套管上设有导轨,设有第二丝杆的支撑板上固定设有导向杆,所述导轨活动设置在导向杆上,在所述套管靠近前端位置设有第二通孔,在所述套管外侧位于第二通孔旁设有L形支撑板,所述L形支撑板与第二通孔相对应的位置上设有第三通孔,在所述第三通孔内活动设有能穿过第二通孔并插入第一通孔的插销,在所述插销靠近内端处设有挡片,所述挡片的外侧与L形支撑板的内侧之间设有弹簧,在所述L形支撑板外侧设有与插销外端相连接的拉块,在所述套管后端设有第一锥齿轮,在所述第一锥齿轮后侧通过转轴插接在对应的支撑板上,在所述第一丝杆右端设有第二锥齿轮,所述第一锥齿轮与第二锥齿轮相啮合,在设有第二丝杆的支撑板前侧设有与第二丝杆前端相连接的旋钮,所述支撑板之间设有伸缩杆,所述伸缩杆设置在第一丝杆下方。

[0007] 如上所述一种能扩大容积的衣服篮,其特征在于所述支撑板右下角处设有第一万向轮,在所述第一L形管的拐角处与第二L形管的拐角处均设有第二万向轮。

[0008] 综上所述,本实用新型相对于现有技术其有益效果是:

[0009] 本实用新型当衣服较多时通过扩展机构2能够使衣服篮纵向扩展,当纵向扩展到位之后,就会横向扩展,实现增大衣服篮的作用,在不需要扩大的时候能够节省存放的空间,且结构简单,使用方便。

附图说明

[0010] 图1为本实用新型的立体示意图之一;

[0011] 图2为本实用新型的立体示意图之二;

[0012] 图3为本实用新型的立体示意图之三;

[0013] 图4为本实用新型的剖面立体示意图;

[0014] 图5为本实用新型图4内A视图的放大图。

具体实施方式

[0015] 下面将结合本实用新型实施例中的附图,对本实用新型实施例中的技术方案进行清楚、完整地描述,显然,所描述的实施例仅仅是本实用新型一部分实施例,而不是全部的实施例。基于本实用新型中的实施例,本领域普通技术人员在没有做出创造性劳动前提下所获得的所有其他实施例,都属于本实用新型保护的范围。

[0016] 请参阅图1-5,本实用新型提供一种技术方案:

[0017] 一种能扩大容积的衣服篮,包括间隔设有支撑板1,在所述支撑板1内侧下部横向设有第一导向管10,其中一第一导向管10上活动套设有第一L形管11,另一第一导向管10上活动套设有第二L形管12,所述第一L形管11的外端与第二L形管12的外端活动套接,其中一支撑板1内侧上部横向设有第二导向管13,另一支撑板1内侧上部横向第一丝杆14,在所述第一丝杆14上螺纹连接有第三L形管15,在所述第二导向管13上活动套设有第四L形管16,所述第三L形管15的外端与第四L形管16的外端活动套接,所述支撑板1靠近右侧之间设有第一折叠布17,所述第三L形管15的拐角处与第四L形管16的拐角处之间设有第二折叠布18,所述第二折叠布18下部两侧分别与第一L形管11的拐角处和第二L形管12的拐角处相连接,所述第一折叠布17的两侧分别与第二折叠布18对应的两侧之间设有第三折叠布19,所述第一折叠布17的底侧、第二折叠布18的底侧与第三折叠布19的底侧通过弹力伸缩布100密封连接,在所述支撑板1右侧之间设有能先使第一折叠布17和第二折叠布18纵向展开再使第一丝杆14转动从而令第三折叠布19横向展开的扩展机构2,在使用时,当衣服较多时通过扩展机构2能够使衣服篮纵向扩展,当纵向扩展到位之后,就会横向扩展,实现增大衣服篮的作用,在不需要扩大的时候能够节省存放的空间,且结构简单,使用方便。

[0018] 本实用新型所述扩展机构2包括设置在第二导向管13右端旁的第二丝杆20,所述第二丝杆20前端通过轴承插接对应的支撑板1上,在所述第二丝杆20靠近后端的侧面上设有第一通孔21,在所述第二丝杆20上螺纹连接有套管22,在所述套管22上设有导轨23,设有第二丝杆20的支撑板1上固定设有导向杆24,所述导轨23活动设置在导向杆24上,在所述套管22靠近前端位置设有第二通孔25,在所述套管22外侧位于第二通孔25旁设有L形支撑板26,所述L形支撑板26与第二通孔25相对应的位置上设有第三通孔205,在所述第三通孔205内活动设有能穿过第二通孔25并插入第一通孔21的插销27,在所述插销27靠近内端处

设有挡片28,所述挡片28的外侧与L形支撑板26的内侧之间设有弹簧29,在所述L形支撑板26 外侧设有与插销27外端相连接的拉块200,在所述套管22后端设有第一锥齿轮201,在所述第一锥齿轮201后侧通过转轴插接在对应的支撑板1上,在所述第一丝杆14右端设有第二锥齿轮202,所述第一锥齿轮201与第二锥齿轮202相啮合,在设有第二丝杆20的支撑板1前侧设有与第二丝杆20前端相连接的旋钮203,所述支撑板1 之间设有伸缩杆204,所述伸缩杆204设置在第一丝杆14下方,在使用时,通过扭动旋钮203,使第二丝杆20转动,从而带动套管22 向后移动,使后侧的第三折叠布19向后移动,使第一折叠布17和第二折叠布18展开,从而实现纵向扩展的作用,当导轨23脱离导向杆 24后,第一通孔21与第二通孔25位置相对的时候,弹簧29便会使插销27插入第一通孔21内,从而使套管22与第二丝杆20同步转动,通过套管22转动使第一锥齿轮201带动第二锥齿轮202转动,使第一丝杆14转动,从而令第三L形管15横向移动,同时将第三折叠布 19展开,起到了横向扩展的作用,当需要缩小的时候,先反转旋钮 203实现横向缩小,再拉起拉块200实现纵向缩小。

[0019] 本实用新型所述支撑板1右下角处设有第一万向轮30,在所述第一L形管11的拐角处与第二L形管12的拐角处均设有第二万向轮 31,通过设有第一万向轮30和第二万向轮31能方便移动衣服篮。

[0020] 以上显示和描述了本实用新型的基本原理和主要特征以及本实用新型的优点,本行业的技术人员应该了解,本实用新型不受上述实施例的限制,上述实施例和说明书中描述的只是说明本实用新型的原理,在不脱离本实用新型精神和范围的前提下,本实用新型还会有各种变化和改进,这些变化和改进都落入要求保护的本实用新型范围内。本实用新型要求保护范围由所附的权利要求书及其等效物界定。

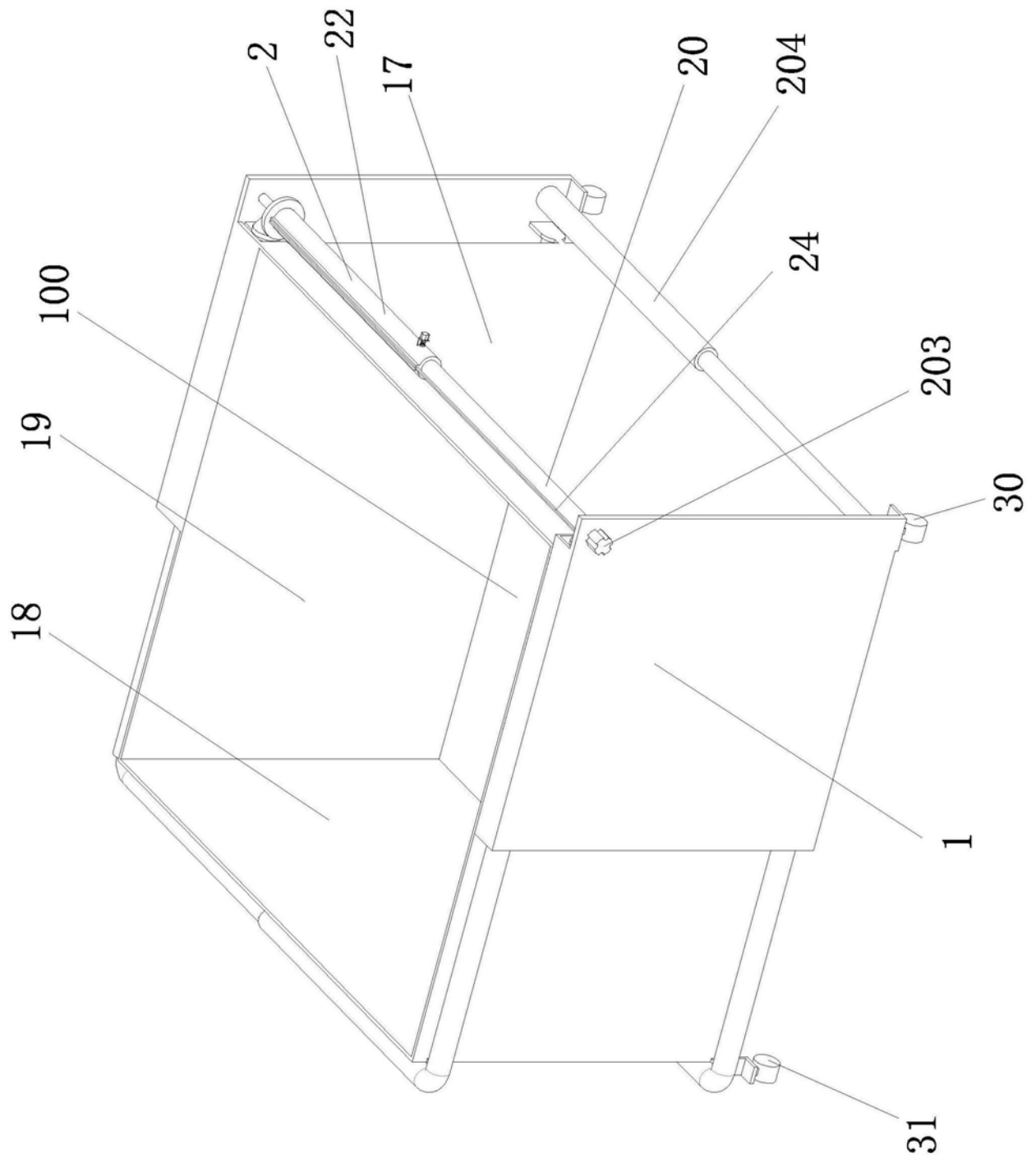


图1

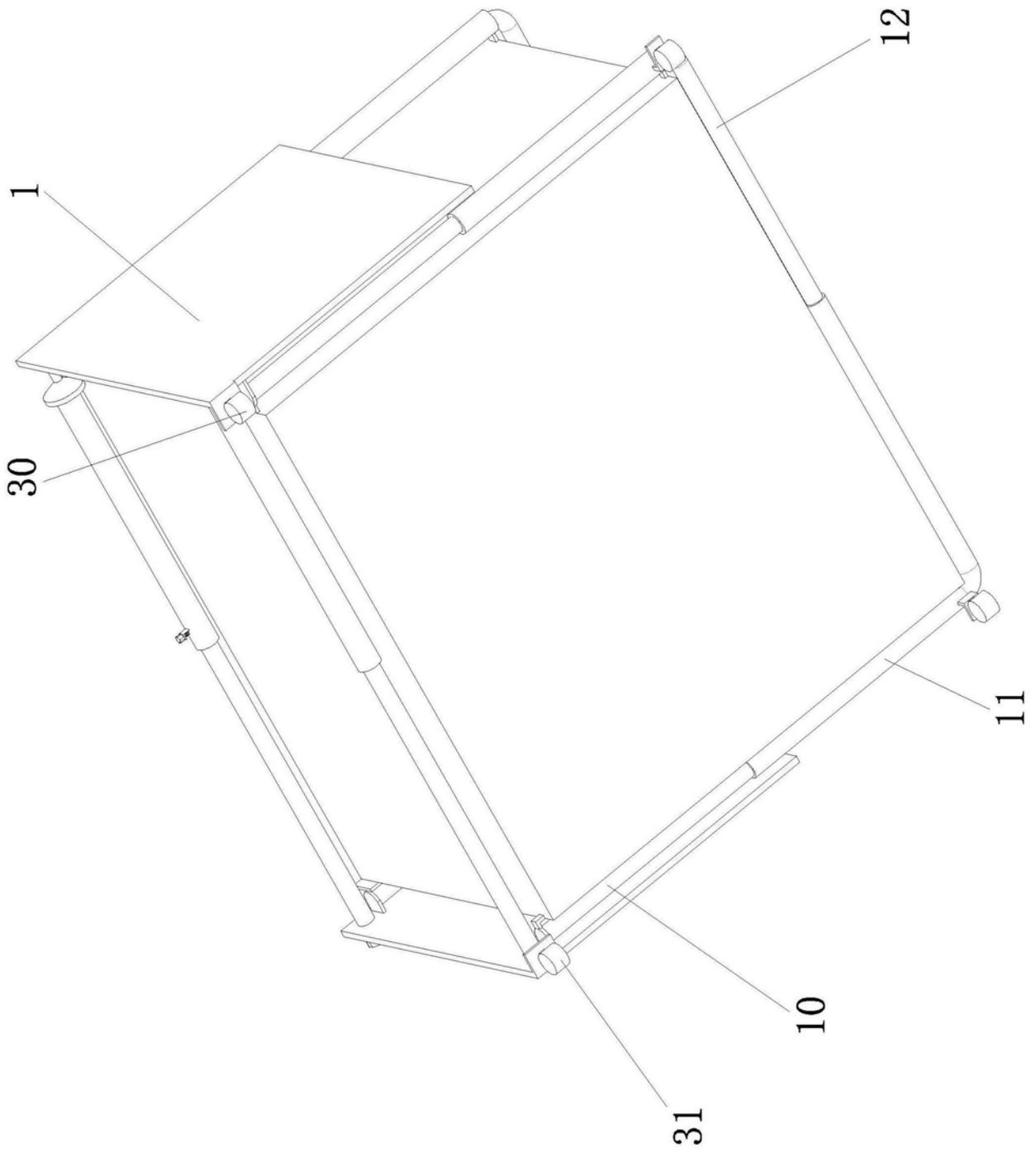


图2

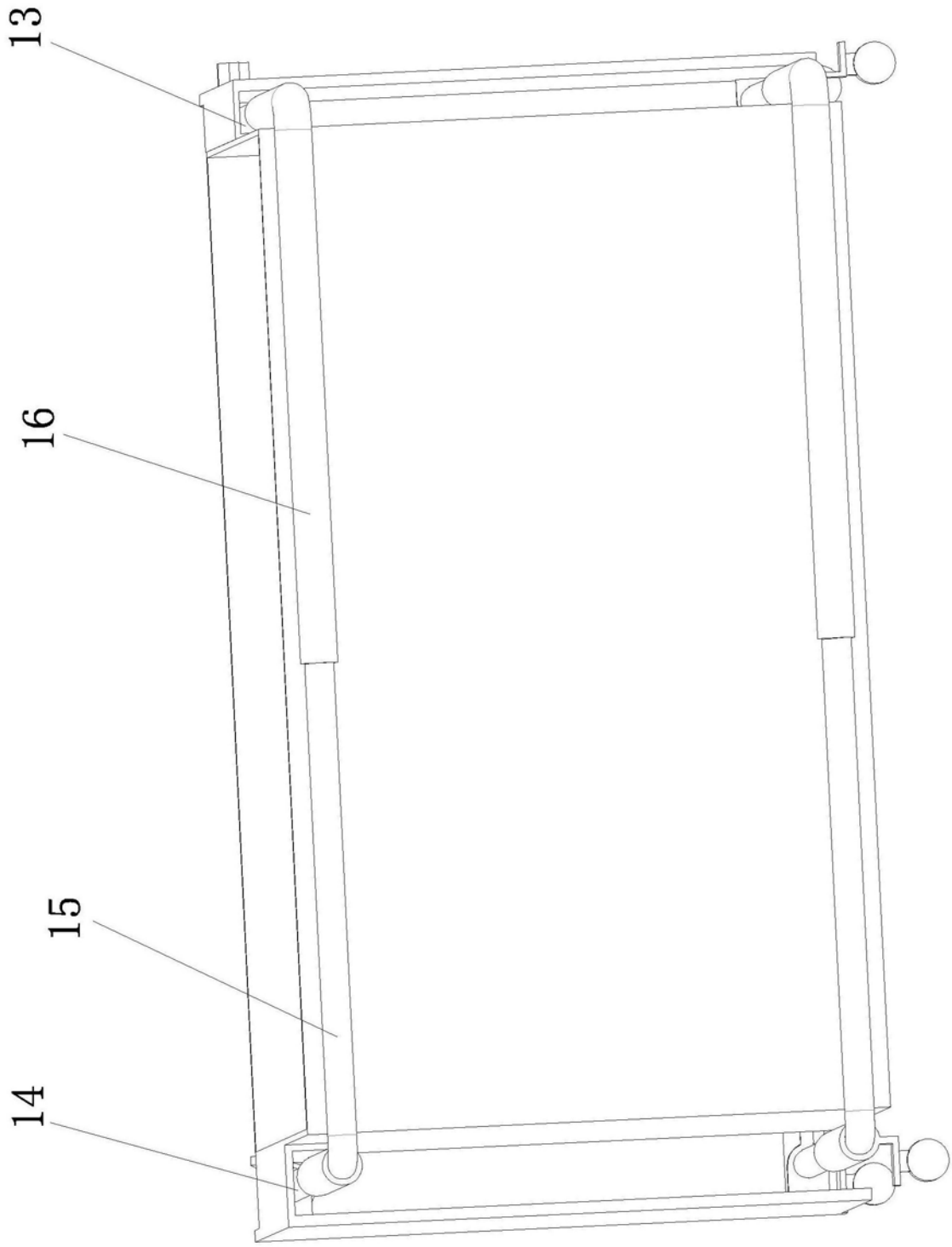


图3

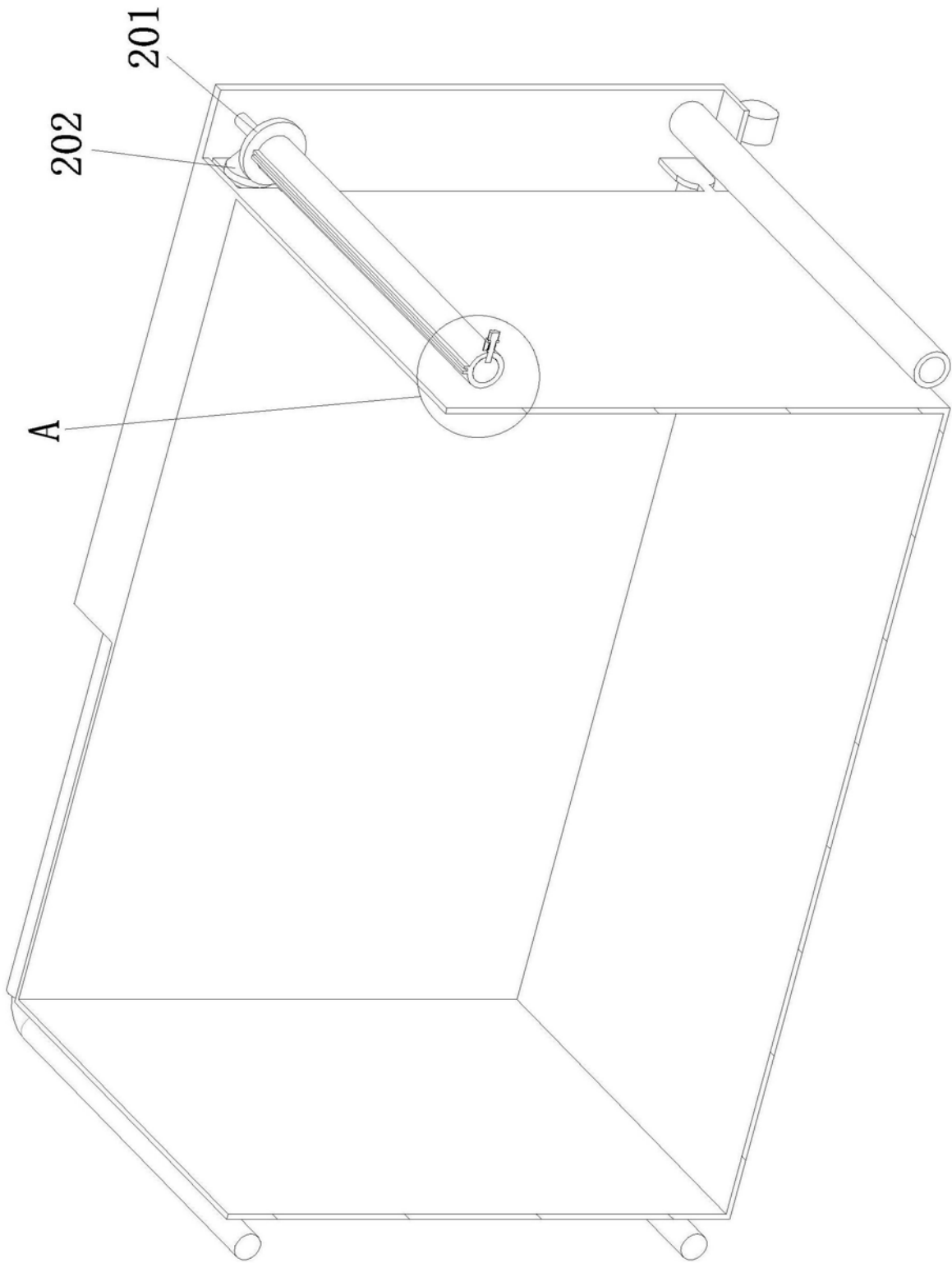


图4

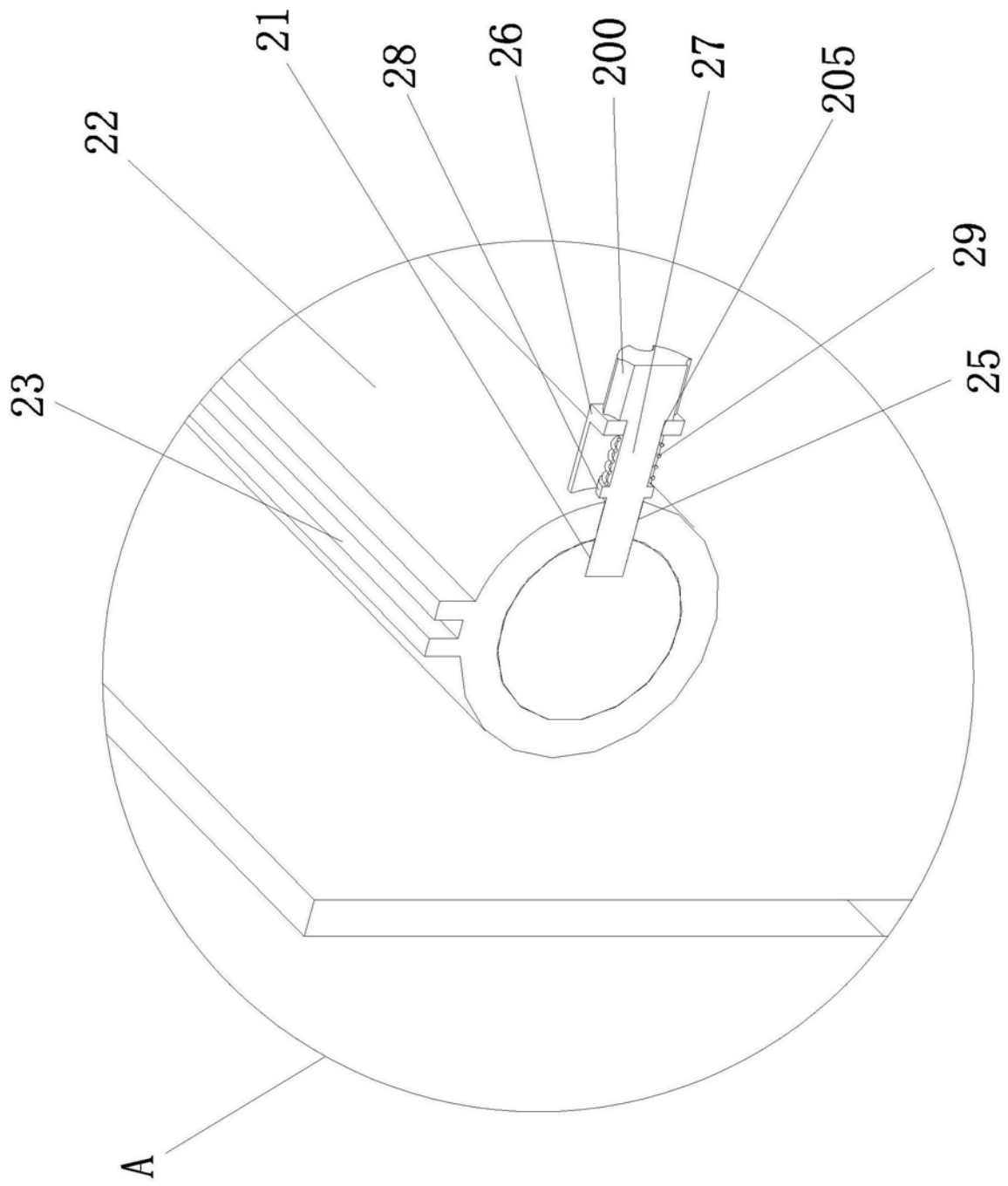


图5