

①9



OFICINA ESPAÑOLA DE  
PATENTES Y MARCAS

ESPAÑA



①1 Número de publicación: **1 067 904**

②1 Número de solicitud: U 200800824

⑤1 Int. Cl.:  
**A47B 1/05** (2006.01)

⑫

SOLICITUD DE MODELO DE UTILIDAD

U

②2 Fecha de presentación: **21.04.2008**

④3 Fecha de publicación de la solicitud: **16.07.2008**

⑦1 Solicitante/s: **LUCEMESA, S.L.**  
**Ctra. Vieja de Benamejí, s/n**  
**Apartado de Correos 531**  
**14900 Lucena, Córdoba, ES**

⑦2 Inventor/es: **Mármol Cantero, Antonio**

⑦4 Agente: **No consta**

⑤4 Título: **Estructura de mesa.**

ES 1 067 904 U

## DESCRIPCIÓN

Estructura de mesa.

### Objeto de la invención

La presente invención se refiere a una estructura de mesa, prevista para el montaje de una pareja de cajones contrapuestos y deslizantes que incorporan tableros auxiliares dobles susceptibles de, mediante basculamiento, desplegarse en la posición de extracción de los propios cajones, para formar una continuidad superficial y ampliar el correspondiente tablero principal de la mesa.

El objeto de la invención es dotar a la mesa de medios apropiados, sencillos y económicos, para el deslizamiento de los correspondientes cajones extraíbles y portadores de los tableros auxiliares.

### Antecedentes de la invención

Las mesas del tipo referido con anterioridad, es decir aquellas que presentan un tablero principal y bajo él una pareja de cajones deslizantes y extraíbles para permitir el desplegado de unos tableros auxiliares montados en el interior de dichos cajones, presentan el inconveniente de que el deslizamiento de los cajones se efectúa por ubicación de unas conformaciones en cola de milano establecidas en el propio bastidor de la mesa y unos canales o guías establecidos complementariamente en los laterales del cajón, de manera que al ser de madera el deslizamiento es dificultoso, con los problemas e inconvenientes que ello conlleva.

Evidentemente, esa falta de eficacia en el deslizamiento de los cajones se soluciona utilizando elementos metálicos, tales como por ejemplo las guías de bolas utilizadas en cajones de oficina, de cocina, etc., aunque esta solución es de elevado costo.

### Descripción de la invención

La estructura de mesa que se preconiza ha sido concebida para resolver la problemática anteriormente expuesta, previendo para ello una estructura simple pero con medios, también sencillos, que sin embargo permiten que el deslizamiento en las operaciones de extracción y ocultación de los cajones con los tableros auxiliares, es óptima, al utilizar combinadamente guías o canales establecidos en los laterales de los cajones y cojinetes previstos en unos tacos fijados a los largueros laterales de la estructura de la mesa y al propio tablero superior de ésta.

Más concretamente, la estructura de mesa de la invención comprende cuatro patas que pueden tener cualquier configuración, fijadas por parejas entre sí mediante sendos largueros, de manera tal que cada pata presenta en un tramo superior y por la parte interna de las mismas, un biselado y un escalón de posicionamiento y apoyo para el extremo correspondiente a otros tantos tacos rectangulares fijados por un lado mediante tornillos a los propios laterales fijados entre las patas, y por otro lado fijables al tablero superior y principal de la mesa, de manera que esos tacos incorporan, en cada caso, una pareja de cojinetes para deslizamiento de respectivas guías establecidas al efecto en los laterales de los propios cajones extraíbles de la mesa.

La fijación de los extremos de los largueros a las patas se realiza precisamente mediante tornillos oblicuos que son pasantes a través de los tacos y emergen por el extremo biselado de éste, para roscar sobre la parte superior biselada e interna de cada una de las patas.

De esta manera se consigue, por un lado, una es-

tructura resistente para una mesa convencional con tablero y supletorios o cajones extraíbles con tableros auxiliares para la extensibilidad de los mismos y, por otro lado, se establecen unos medios sencillos y de bajo costo que posibilitan un óptimo deslizamiento de los comentados cajones portadores de los tableros auxiliares.

### Descripción de los dibujos

Para complementar la descripción que seguidamente se va a realizar y con objeto de ayudar a una mejor comprensión de las características del invento, de acuerdo con un ejemplo preferente de realización práctica del mismo, se acompaña como parte integrante de dicha descripción, un juego de dibujos en donde con carácter ilustrativo y no limitativo, se ha representado lo siguiente:

La figura 1.- Muestra una representación según una perspectiva general y superior de la mesa constituida de acuerdo con la estructura de la invención, en la que se muestran extraídos los cajones y extendidos los tableros auxiliares ubicados en los mismos.

La figura 2.- Muestra una representación según una perspectiva de lo que es la estructura propiamente dicha de la mesa sin los cajones extraíbles, viéndose uno de los largueros en posición de ser acoplado entre las correspondientes patas de la estructura de la mesa.

La figura 3.- Muestra un detalle ampliado, según una perspectiva en explosión, de la forma de llevar a cabo el acoplamiento y fijación de cada extremo de los largueros a la correspondiente pata.

### Realización preferente de la invención

Como se puede ver en las figuras referidas, y haciendo alusión concretamente a la figura 1, se tiene una mesa convencional (1) con sus correspondientes patas (2) y tablero superior (3), incorporando además, también como es convencional, cajones extraíbles (4) que quedan situados en posición inoperante bajo el tablero (3), pero que incorporan en su interior, cada uno de ellos, parejas de tableros auxiliares (5) que están unidos por un abisagramiento común y que en posición inoperante quedan situados plegados bajo el tablero (3) de la mesa, pudiendo bascular en la posición de extracción de los respectivos cajones (4) para formar una continuidad superficial del propio tablero (3), como se representa en la figura 1.

Pues bien, a partir de estas características, la estructura de la mesa se basa en que cada larguero (6) está fijado entre una pareja de patas, estando cada larguero (6) dotado en su cara interna y en correspondencia con sus extremos de sendos tacos (7) de configuración prismática rectangular, con orificios transversales (8) para la fijación mediante tornillos a los largueros (6), incorporando esos tacos (7) en su cara interna una pareja de rodamientos (9) para deslizamiento sobre las guías o canales establecidos al efecto en los cajones extraíbles (4) de la mesa, concretamente previstos en los laterales de dichos cajones (4).

El tramo superior de las patas (2), donde se han de acoplar los extremos de los largueros (6), cuentan con un biselado (10) y un escalón (11) de posicionado y apoyo tanto del extremo correspondiente del larguero (6) como de un biselado (12) previsto en el propio extremo de los tacos (7), como se deja ver claramente en la figura 3.

En la fijación colaboran una pareja de tornillos oblicuos (13) que son pasantes por los tacos (7), en correspondencia con la parte biselada (12) de éstos, alojándose y roscando esos tornillos (13) en orificios

(14) establecidos al efecto en el biselado (10) de las patas (2). Los tornillos de fijación (13) comentados presentan un tope de máxima penetración determinado por una varilla alojada en un orificio vertical (15) previsto al efecto en la correspondiente pata (2).

5

10

15

20

25

30

35

40

45

50

55

60

65

Tanto los largueros (6) como los tacos (7) cuentan con orificios verticales (16) y (17), respectivamente, para el paso de correspondientes tornillos de fijación conjunta a la cara inferior del correspondiente tablero superior (3) de la mesa.

## REIVINDICACIONES

1. Estructura de mesa, que siendo del tipo de las que se constituyen mediante cuatro patas y dos largueros, así como un tablero principal y superior bajo el cual quedan situados dos cajones deslizantes y en los que se ubican tableros auxiliares que permiten su extensibilidad en la extracción de los cajones, para formar una continuidad y ampliación del tablero superior de la mesa, se **caracteriza** porque los largueros incluyen en su cara interna y en correspondencia con sus extremos sendos tacos alargados y rectangulares, con parejas de rodamientos para deslizamiento de respectivas guías establecidas en los laterales correspondientes a los cajones extraíbles situados bajo el tablero de la mesa; con la particularidad de que esos tacos presentan su extremo en bisel, complementario de un biselado con que cuenta al efecto la parte interna de cada una de las patas en la que se fija conjuntamente el extremo de cada larguero y el taco correspondiente, apoyando esa parte extrema del larguero con el taco en un escalón establecido en la parte inferior del bisel

realizado en la parte interna y superior de cada pata.

2. Estructura de mesa, según reivindicación 1, **caracterizada** porque cada uno de los tacos presenta una pareja de tornillos oblicuos y pasantes a través del extremo biselado de los mismos, alojables en orificios establecidos al efecto en el bisel interno de cada una de las patas, para conseguir la fijación de los tacos y con ello de los propios largueros.

3. Estructura de mesa, según reivindicaciones anteriores, **caracterizada** porque los tacos están fijados a los largueros mediante tornillos transversales.

4. Estructura de mesa, según reivindicaciones anteriores, **caracterizada** porque las patas incorporan un orificio vertical y superior en el que va alojada una varilla como elemento de tope de máxima penetración de los tornillos pasantes por la zona biselada de los tacos portadores de los cojinetes.

5. Estructura de mesa, según reivindicaciones anteriores, **caracterizada** porque tanto los largueros como los tacos cuentan con orificios verticales para paso de tornillos de fijación conjuntamente a la cara inferior del correspondiente tablero principal de la mesa.

25

30

35

40

45

50

55

60

65

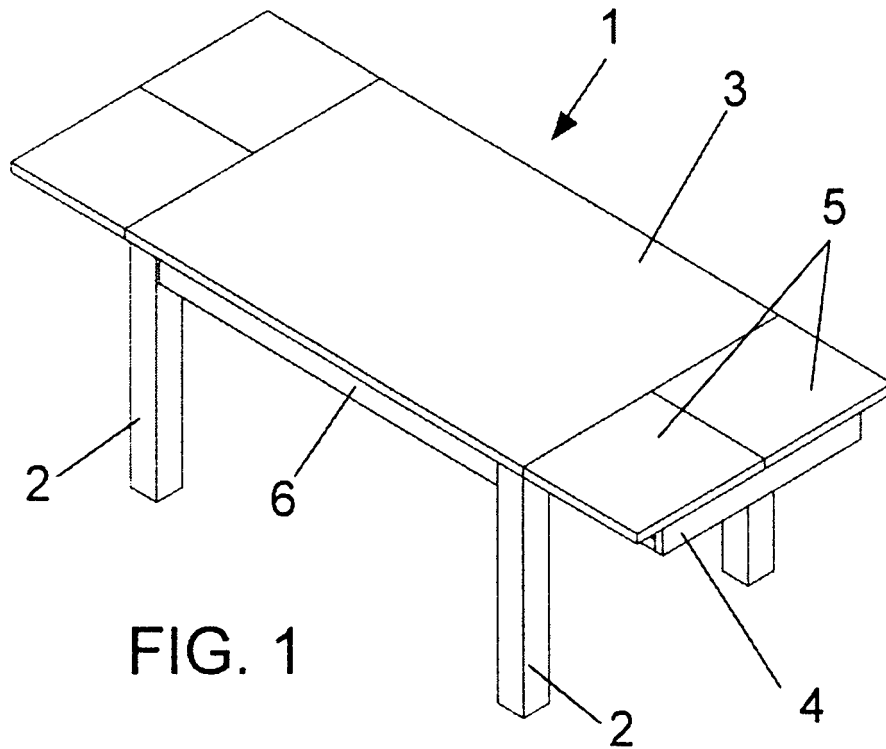


FIG. 1

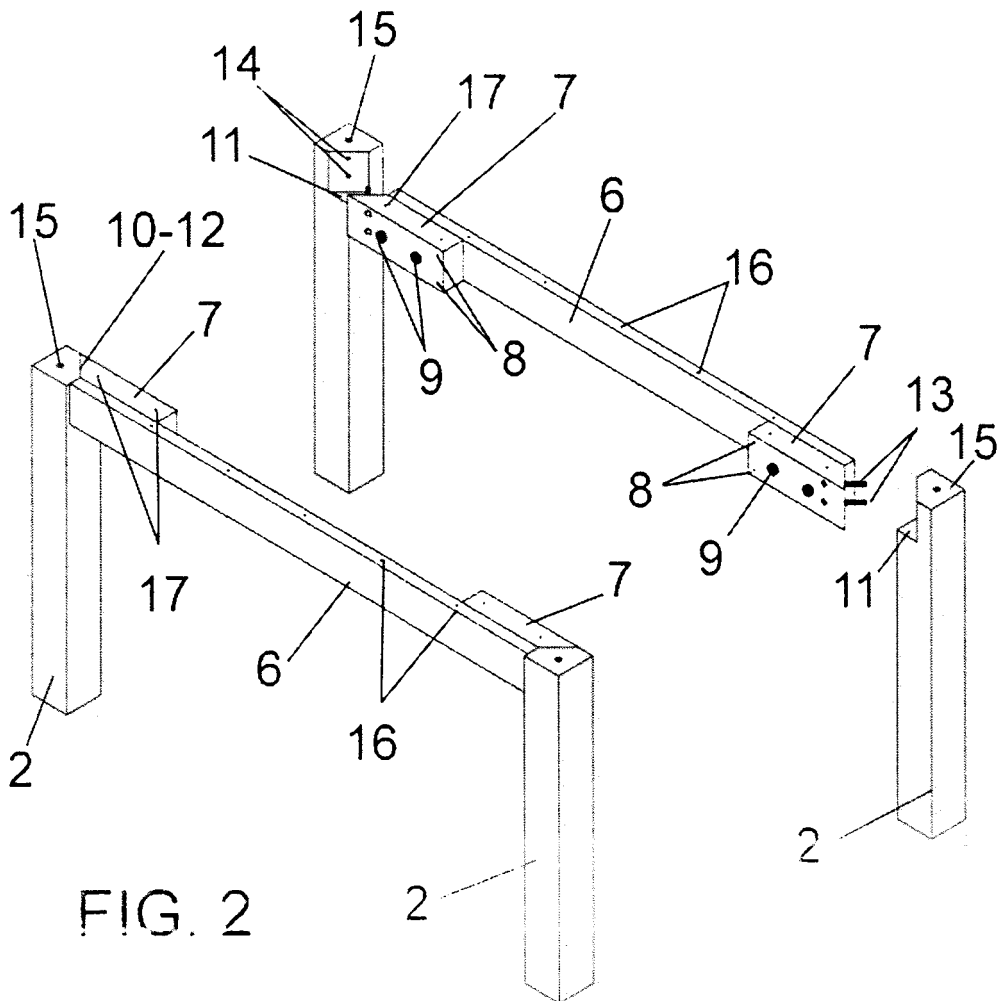


FIG. 2

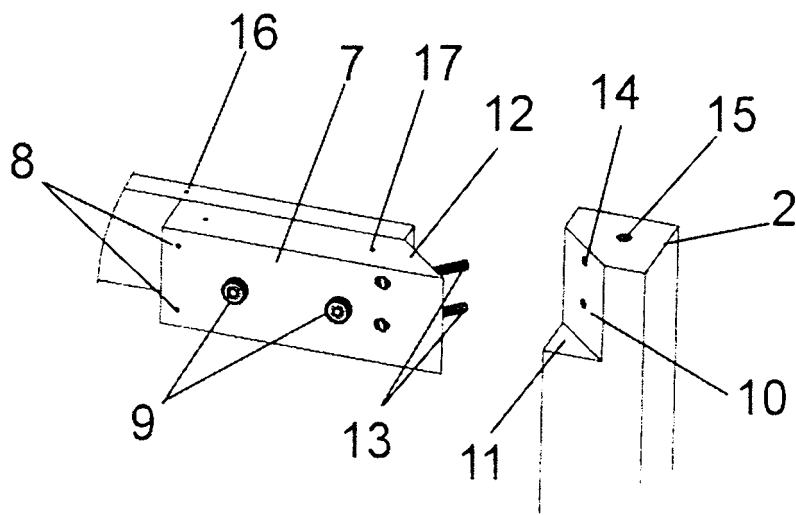


FIG. 3