



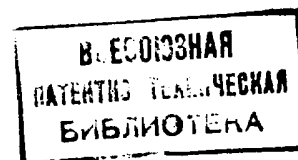
СОЮЗ СОВЕТСКИХ  
СОЦИАЛИСТИЧЕСКИХ  
РЕСПУБЛИК

(19) SU (11) 1528507 A 1

(51) 4 A 61 M 25/00

ГОСУДАРСТВЕННЫЙ КОМИТЕТ  
ПО ИЗОБРЕТЕНИЯМ И ОТКРЫТИЯМ  
ПРИ ГНТ СССР

# ОПИСАНИЕ ИЗОБРЕТЕНИЯ К АВТОРСКОМУ СВИДЕТЕЛЬСТВУ

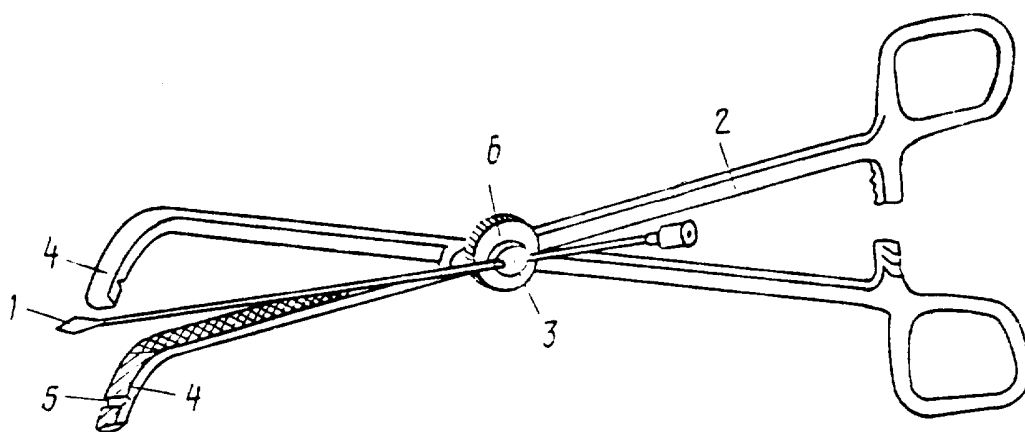


1

(21) 4244665/28-14  
(22) 02.03.87  
(46) 15.12.89. Бюл. № 46  
(71) Рязанский медицинский институт  
им. акад. И. П. Павлова  
(72) Н. М. Епишин и В. А. Михайлов  
(53) 615.473(088.8)  
(56) Авторское свидетельство СССР  
№ 1121013, кл. А 61 М 25/00, 1984.  
(54) УСТРОЙСТВО ДЛЯ ВВЕДЕНИЯ  
КОНТРАСТНОГО ВЕЩЕСТВА

2

(57) Изобретение относится к медицинской технике и может быть использовано в хирургии при осуществлении холангиографии. Цель изобретения — обеспечение герметичности при проведении интраоперационной холангиографии на пузырьных протоках разного диаметра. Устройство содержит катетер 1 с фиксатором 2 и направителем 3, фиксатор выполнен в виде кремальерного зажима с изогнутыми браншами 4, продольными пазами 5 и гайки 6. 1 ил.



(19) SU (11) 1528507 A 1

Изобретение относится к медицинской технике и может быть использовано в хирургии при осуществлении холангиографии.

Целью изобретения является обеспечение герметичности при проведении интраоперационной холангиографии на пузырьных протоках разного диаметра.

На чертеже изображено устройство, общий вид.

Устройство для введения контрастного вещества содержит катетер 1 с фиксатором 2 и направителем 3, фиксатор выполнен в виде кремальерного зажима с изогнутыми браншами 4, продольными пазами 5 и гайки 6.

Устройство используют следующим образом.

После выделения пузырьного протока определяют его диаметр и подбирают катетер 1 с оливой меньшего диаметра. Через направитель 3 проводят катетер и фиксируют его гайкой 6.

После пересечения протока катетер 1 с оливой вводят в проток и фиксируют катетер с протоком в пазах 5 путем смыкания изогнутых бранш 4.

Фиксация катетера 1 относительно кремальерного зажима облегчает введение катетера в пузырьный проток и снижает травматичность.

5 Фиксация катетера 1 с пузырьным протоком в пазах 5 создает надежную герметизацию и фиксацию пузырьного протока любого диаметра.

10 Применение устройства позволит повысить эффективность и снизить травматичность операции.

#### Формула изобретения

15 Устройство для введения контрастного вещества, содержащее катетер с фиксатором и направителем, отличающееся тем, что, с целью обеспечения герметичности при проведении интраоперационной холангиографии на пузырьных протоках разного диаметра, фиксатор выполнен в виде кремальерного зажима с изогнутыми браншами и продольными пазами для размещения катетера, направитель расположен на оси шарнира с резбовым зажимом, при этом рабочий конец катетера находится между пазами бранш, а другой конец его закреплен в направителе.

20

25