

⑫

DEMANDE DE BREVET D'INVENTION

A1

⑫ Date de dépôt : 20.12.91.

⑬ Priorité :

⑭ Date de la mise à disposition du public de la demande : 25.06.93 Bulletin 93/25.

⑮ Liste des documents cités dans le rapport de recherche : *Se reporter à la fin du présent fascicule.*

⑯ Références à d'autres documents nationaux apparentés :

⑰ Demandeur(s) : *VILLEMEY Didier, Jacques, Emmanuel, Henri, Yvon — FR.*

⑱ Inventeur(s) : *VILLEMEY Didier, Jacques, Emmanuel, Henri, Yvon.*

⑲ Titulaire(s) :

⑳ Mandataire : *Cabinet Germain et Maureau.*

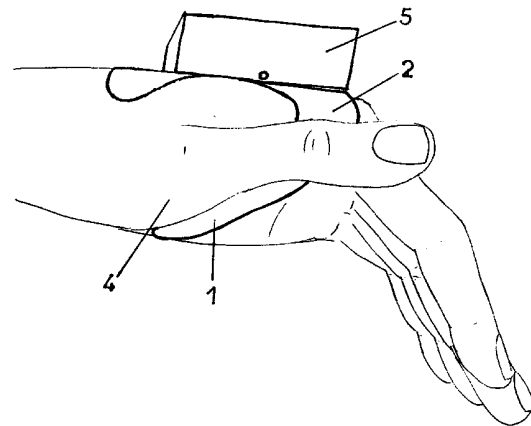
① Support manuel à usages multiples et ses accessoires.

② L'invention concerne un dispositif permettant d'avoir à portée de main des instruments ou des pièces de petites tailles.

Il s'agit d'une pince dont les extrémités se logent, pour l'une dans la paume (1) de la main, et pour l'autre au dos de celle-ci (3). Les deux surfaces sont reliées entre elles par un bandeau de métal (2) (ou un ressort), ayant un effet ressort, et passant entre le pouce et l'index de la main concernée.

Sur ce support seront fixés, selon les domaines d'utilisation, un petit récipient (5) (fig. 4) ou un petit plateau ou une surface aimantée ou un accessoire spécial pour dans domaines particuliers.

Il faut remarquer que par sa forme ce support laisse les doigts libres de leur mouvement. Il ne gêne pas la préhension ni la tenue des objets par la main qui le supporte.



SUPPORT MANUEL A USAGES MULTIPLES

La présente invention concerne un dispositif permettant d'avoir sur le dos de la main des petits instruments ou outils.

Pour des travaux manuels, dans des positions plus ou moins confortables, où il est nécessaire d'avoir de nombreuses pièces (vis, clous) à portée de mains, soit l'opérateur doit faire de nombreux va-et-vient, soit il remplit ses poches de pièces plus ou moins piquantes, soit enfin il les prend dans la bouche et cela présente alors un réel danger, l'invention se révèle très utile.

L'invention, équipée de différents accessoires, facilite le travail manuel de son utilisateur en présentant à portée de main, les objets ou outils dont il a besoin.

L'opérateur apprécie de garder dans son champ de vision le travail qu'il effectue, tout en changeant aisément d'instruments.

Ce dispositif laisse libre les doigts de la main qui le porte, cette main conserve sa mobilité et sa préhension.

L'invention a la forme d'une pince se glissant à cheval sur la tranche de la main entre le pouce et l'index. Cette pince est le support sur lequel se placent différents accessoires fixes, ou bien amovibles et interchangeables.

La figure 1 représente la partie palmaire 1 en place sur la main gauche.

La figure 2 représente la partie dorsale 3 en place sur la main gauche.

La figure 3 représente une coupe de la main selon la ligne pointillée dessinée figure 1 et 2.

La figure 4 représente une vue de l'invention équipée d'une petite boîte.

La figure 5 représente l'invention 'support d'éprouvettes'. Les éprouvettes sont toujours verticales quelque soit la position de la main.

La figure 6 représente une vue supérieure de l'écrivoire

La figure 7 représente la face dorsale destinée à recevoir les accessoires amovibles.

La figure 8 représente l'invention dans sa version destinée à l'endodontie, ou l'acupuncture.

La figure 9 représente l'invention dans sa version destinée à la pose des amalgames dentaires.

La pose des brackettes en orthodontie sera facilitée par les supports représentés figure 10 (main gauche) et

figure 11 (main droite).

La figure 12 représente la potence destinée à la prise en main de l'invention (potence fixée sur une surface horizontale). La figure 13 représente le même système 50 mais fixé sur une surface verticale.

La figure 14 représente le support destiné à la préparation des accessoires amovibles. La figure 15 représente ce même support de profil portant un accessoire dentaire.

55 La figure 16 donne une représentation possible du support pour le rangement des accessoires amovibles.

La figure 17 représente l'invention dont la partie dorsale 3 est plus étroite.

La partie palmaire 1 présente face à la paume de la 60 main une surface convexe et polie, afin de ne pas irriter celle-ci. Elle se situe au creux de la main et contourne l'éminence thénar 4 : masse musculaire à la base du pouce

La partie dorsale 3 est plus étendue. Elle présente au dos de la main une surface concave et polie, et épouse 65 le plus possible celle-ci. Elle supporte les accessoires et participe à leur fixation.

Ces deux parties sont reliées par un bandeau 2 ayant un effet ressort.

La partie externe de ce bandeau peut participer à la 70 fixation des accessoires.

Les accessoires sont soit fixes soit amovibles (et interchangeables)

Les accessoires fixes font corps avec le support ou sont soudés à lui.

75 * La partie dorsale 3 est une surface aimantée ou aimantable permettant à l'utilisateur de trouver là toutes les pièces en fer ou acier qu'il souhaite transporter aisément.

* Le dos du support 3 présente une surface adhésive 80 ou semi adhésive permettant d'accrocher là d'autres petits objets.

* Un autre accessoire est une petite boîte 5 qui fait corps avec le support. Cette petite boîte est soit soudée au support, soit emboutie avec lui, soit aimantée à la 85 surface (aimantée décrite précédemment).

* L'invention pourra également accueillir un petit support d'éprouvettes 6 et ses éprouvettes 7 : figure 5. Le panier 8 portant les éprouvettes est lesté et présente un axe de rotation 9. Ainsi les éprouvettes 7 ne se 90 renversent donc pas dans les mouvements de rotation de la main. La figure 5 montre différentes positions. Ceci sera utile pour les prélèvements biologiques.

* Un accessoire a la forme d'un petit écritoire figure 6. Un crayon ou stylo 10 et un bloc note 11 (ou 95 de petites feuilles semi adhésives) y prennent place. Ceci servira pour faire des annotations.

- * L'invention accueille aussi des accessoires plus spécialisés. Ces accessoires s'adaptent aux systèmes de fixation décrit figure 7. Ils sont interchangeables
- 100 -Dans le domaine dentaire, l'invention s'utilise en endodontie : elle sert à porter tous les petits outils (limes, racleurs, tire-nerfs) mais également les cones (de papier ou de gutta) destinés à participer à la préparation des canaux des dents.
- 105 Les instruments 15 sont piqués dans la mousse synthétique imprégnée d'un liquide antiseptique (afin, non pas de stériliser, mais plutôt de maintenir aseptique les instruments préalablement stérilisés). Les cones de gutta ou de papier 16 sont accrochés à la face (ou aux
- 110 faces) semi-adhésives 18.
Telle qu'elle est décrite au paragraphe précédent l'invention est utilisée par les acupuncteurs pour porter les aiguilles d'acupuncture.
- L'invention facilite la mise en place des amalgames.
- 115 L'accessoire présente au niveau dorsal une gouttière 20 permettant de recevoir l'outil nommé le porte amalgame. Au niveau de la partie bandeau 2 (tranche de la main) se situe un godet 19 destiné à recueillir l'amalgame frais afin que celui-ci soit aisément prélevé par le porte
- 120 amalgame. L'opérateur conserve, lorsqu'il installe l'amalgame frais dans la cavité, le fouloir à amalgame avec les doigts libres de la main (gauche). Pour fouler l'opérateur pose son porte amalgame dans sa gouttière 20 et foule l'amalgame avec son fouloir.
- 125 -Enfin toujours dans le domaine dentaire, mais cette fois pour les orthodontistes l'invention est utilisée sur les deux mains afin de faciliter le collage des brackettes 21. Sur la main gauche un plateau présente les brackettes alignées sur une bande semi-adhésive ou une
- 130 plaquette (interchangeable) présentant des pastilles semi adhésives. La précelle 24 qui permet la manipulation des bracketts se loge dans un petit entonnoir 23 et est aisément prise par la main droite. Sur la main droite figure 11 sont placées les résines : une seringue de
- 135 pâte 25 trouve un logement spécialement adapté, et une éprouvette contenant le liquide polymérisant 26. Cette éprouvette est fermée à l'aide de son bouchon qui porte un pinceau 27. La main gauche peut ainsi facilement saisir ces objets.
- 140 Il existe différents supports destinés à faciliter la manipulation de l'invention et de ses accessoires.
Un support fixe qui est vissé 29 sur une surface soit horizontale (figure 12) soit verticale (figure 13), permet le maintien de l'invention lors de sa mise en
- 145 place sur la main. L'extrémité 29 en forme de demi-jonc se glisse dans les boutonnières 30 prévues à cet effet dans la partie inférieure de l'invention. Le support

une fois en place sur la main sera facilement dégagé par un petit recul de celle-ci.

150 Comme on le voit figures 14 et 15, le support dit de préparation, présente, comme la partie dorsale 3 de la fig. 7, un bouton pression male 32 et une glissière 33. Ce support permet la préparation des accessoires amovibles. Il est lesté 31 afin d'être plus stable.

155 Un support, dit de rangement figure 16, est destiné à accueillir tous les accessoires préparés et stériles. Grâce à leur forme courbe dans la partie supérieure, les accessoires amovibles peuvent se ranger aisément ainsi.

160 L'invention décrite jusqu'à présent est en métal de préférence inoxydable. Les accessoires sont constitués de ce même métal.

Selon des modes particuliers de fabrication :

165 - la partie palmaire 1 et la partie dorsale 3 peuvent être en résine ou une autre matière plastique pour le confort de l'utilisateur (en particulier pour les personnes allergiques au Nickel et au Chrome). Pour les inventions utilisées dans les domaines médicaux ou paramédicaux la résine est prévue pour supporter les

170 stérilisations nécessaires.

- le bandeau 2 peut être remplacé par un ressort ayant pour effet de rapprocher les parties 1 et 3.

- les accessoires peuvent être en plastique moulé.

175 - pour des raisons d'aseptie l'invention munie de certains de ses accessoires sont à usage unique (jetables).

- pour les inventions destinées à aider lors de travaux manuels, les faces internes (au contact de la peau) des parties 1, 2, et 3 sont tapissées de feutrine.

180 - dans les cas où l'invention n'est pas destinée à porter des objets trop lourds, la partie dorsale de l'invention pourra être plus étroite comme sur la figure 17.

REVENDEICATIONS

1/ Dispositif permettant de porter sur une main des petits objets, pièces ou outils caractérisé en ce qu'il a la forme d'une pince comportant une partie palmaire 1 et une partie dorsale 3, reliées par un bandeau 2 ayant un effet ressort ou constitué par un ressort.

2/ Dispositif selon la revendication 1 caractérisé en ce que la partie dorsale 3 porte des accessoires fixes ou amovibles. Ces accessoires sont : une surface aimantée ou aimantable, une surface adhésive, une petite boîte, un support d'éprouvettes, un petit écritoire, un accessoire pour l'endodontie, (ou l'acupuncture), un accessoire pour la pose d'amalgames, des accessoires spécialement prévus pour la pose des bracketts d'orthodontie.

3/ Dispositif selon l'une des revendications 1 ou 2 caractérisé en ce qu'il présente à sa partie inférieure des boutonnières 30 destinées à accueillir l'extrémité 29 d'un support fixé soit à un mur soit sur une table.

4/ Support destiné à accueillir les accessoires amovibles décrits dans la revendication 2 et caractérisé en ce qu'il présente un socle lesté 31 surmonté d'une plaque équipée des systèmes de fixation (pour les accessoires amovibles).

5/ Support destiné à accueillir les accessoires amovibles décrits dans la revendication 2 et caractérisé en ce qu'il présente au moins une barre horizontale afin de faciliter le rangement de ces accessoires .

6/ Dispositif selon la revendication 1, ou 2 caractérisé en ce que la partie dorsale 3 est plus étroite .

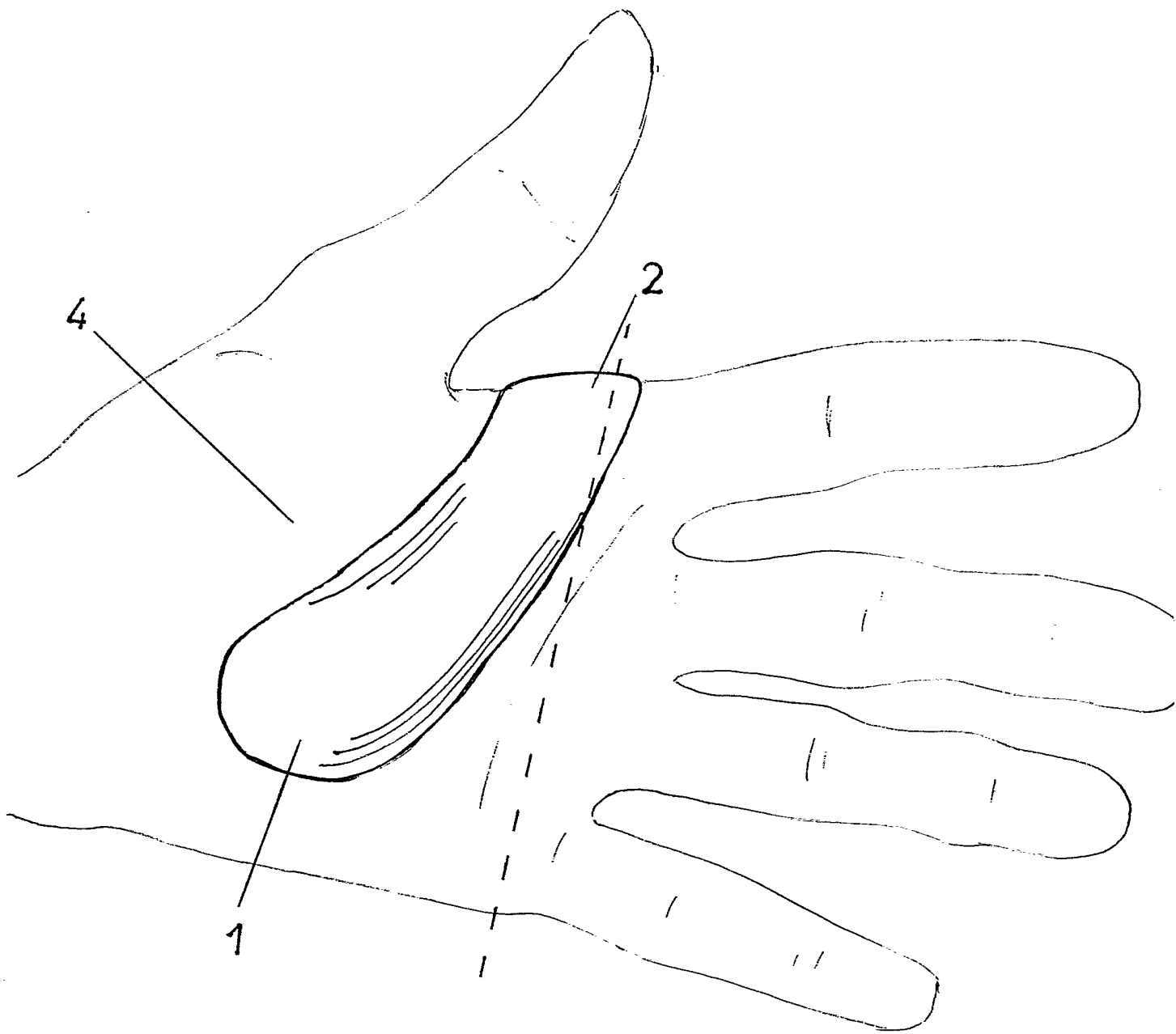


FIG.: 1

2/17

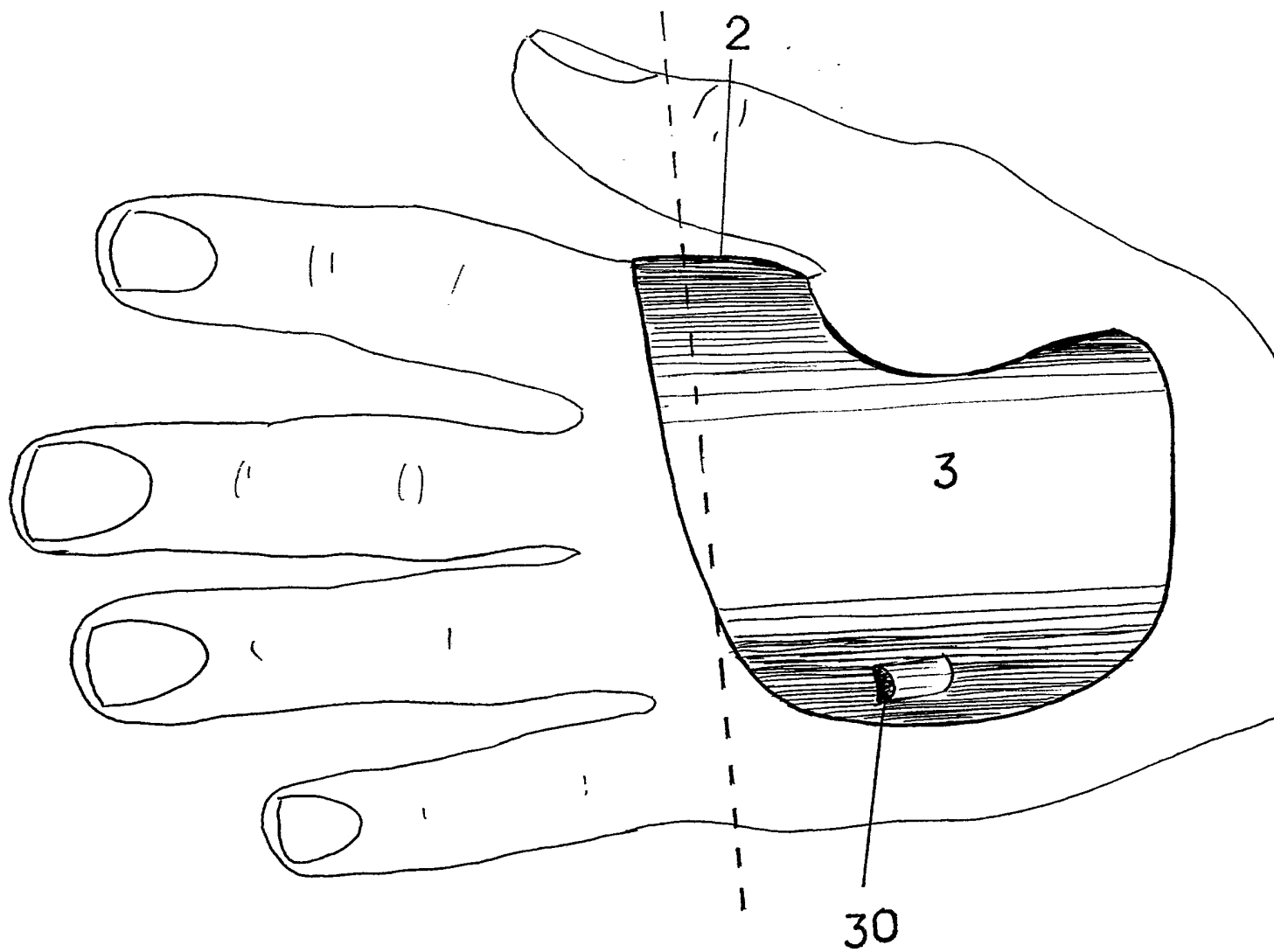


FIG.:2

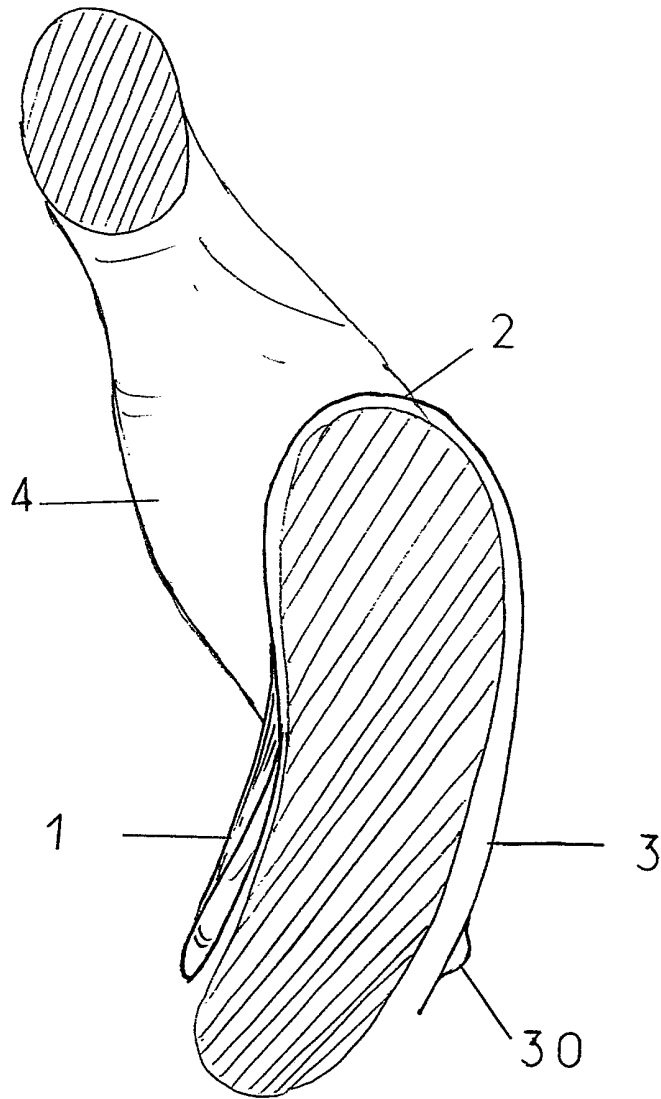


FIG.: 3

4/17

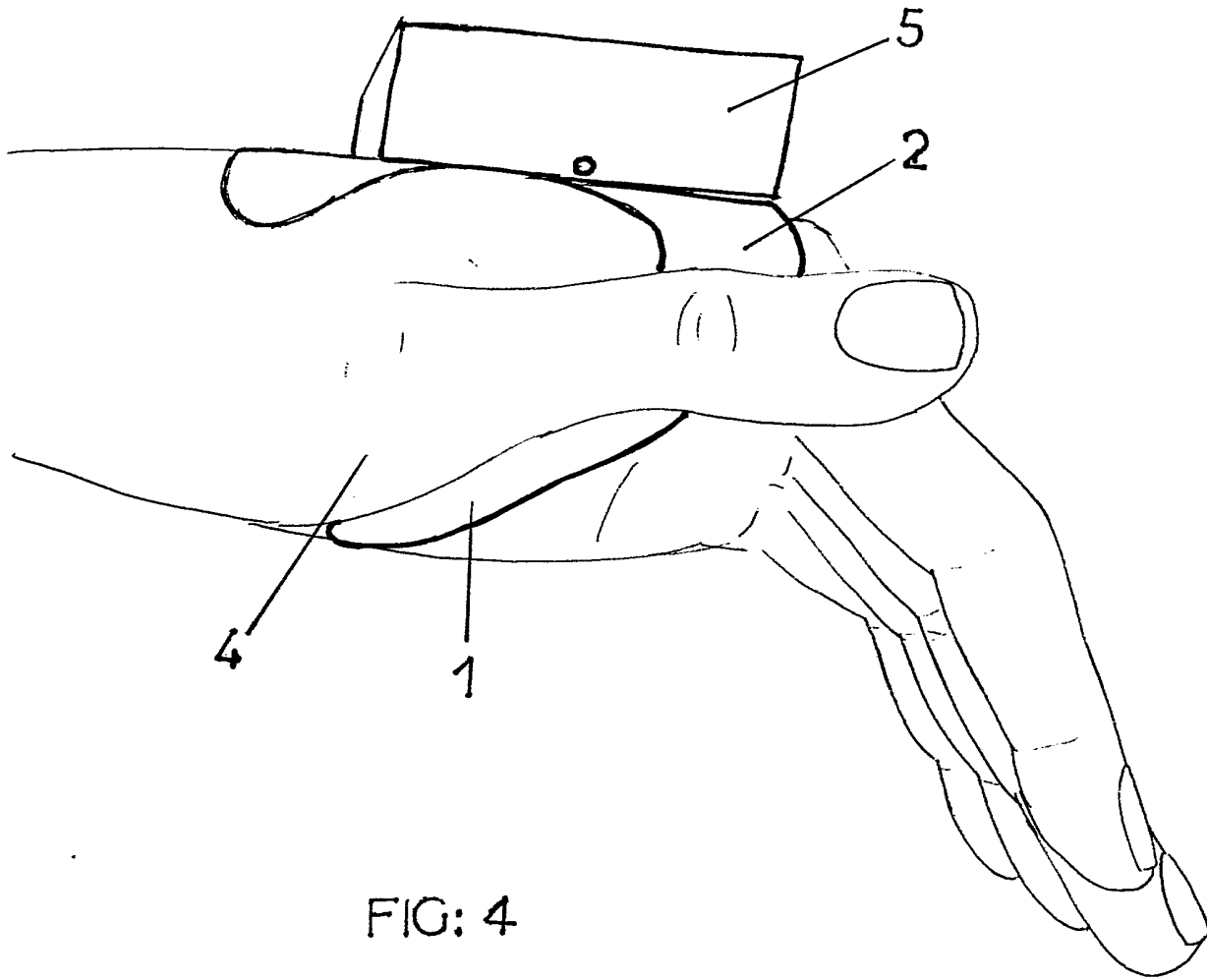


FIG: 4

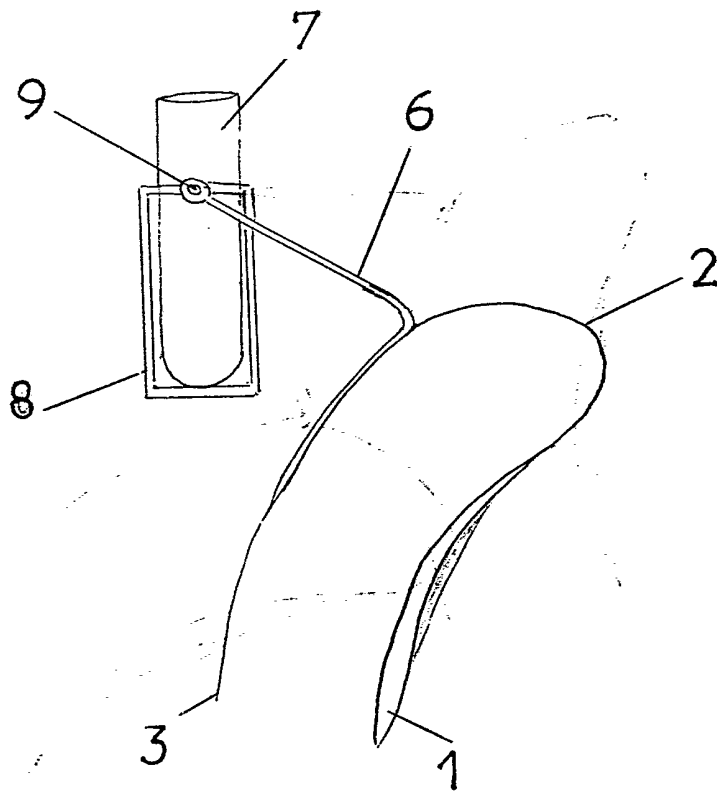


FIG.: 5

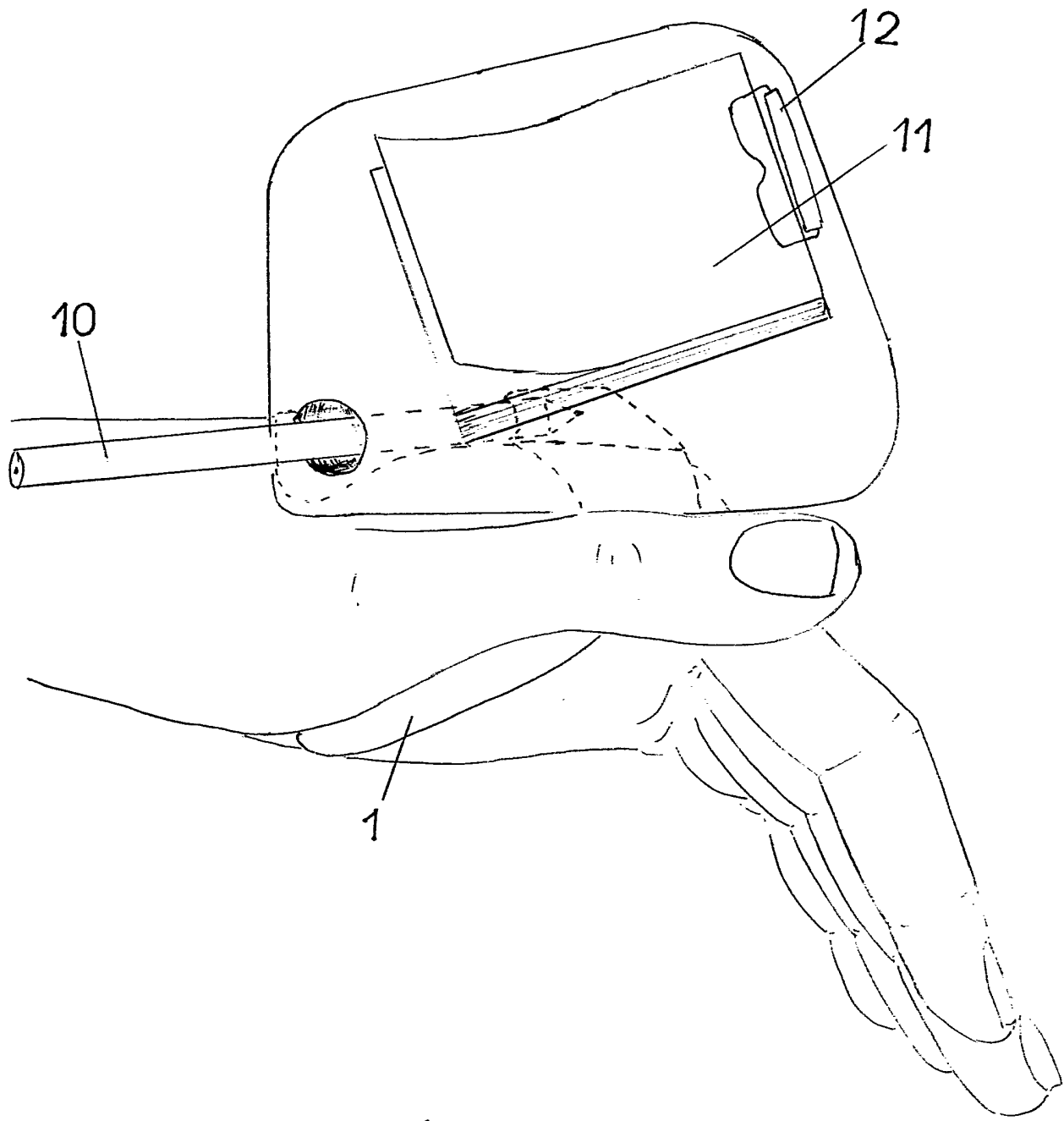


FIG.: 6

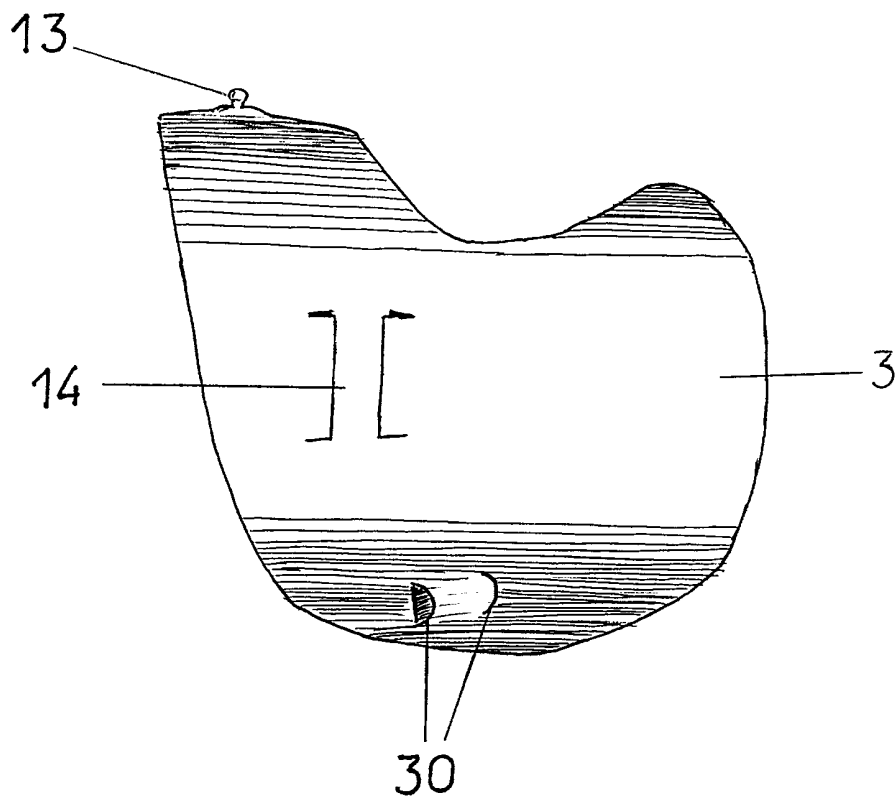


FIG.: 7

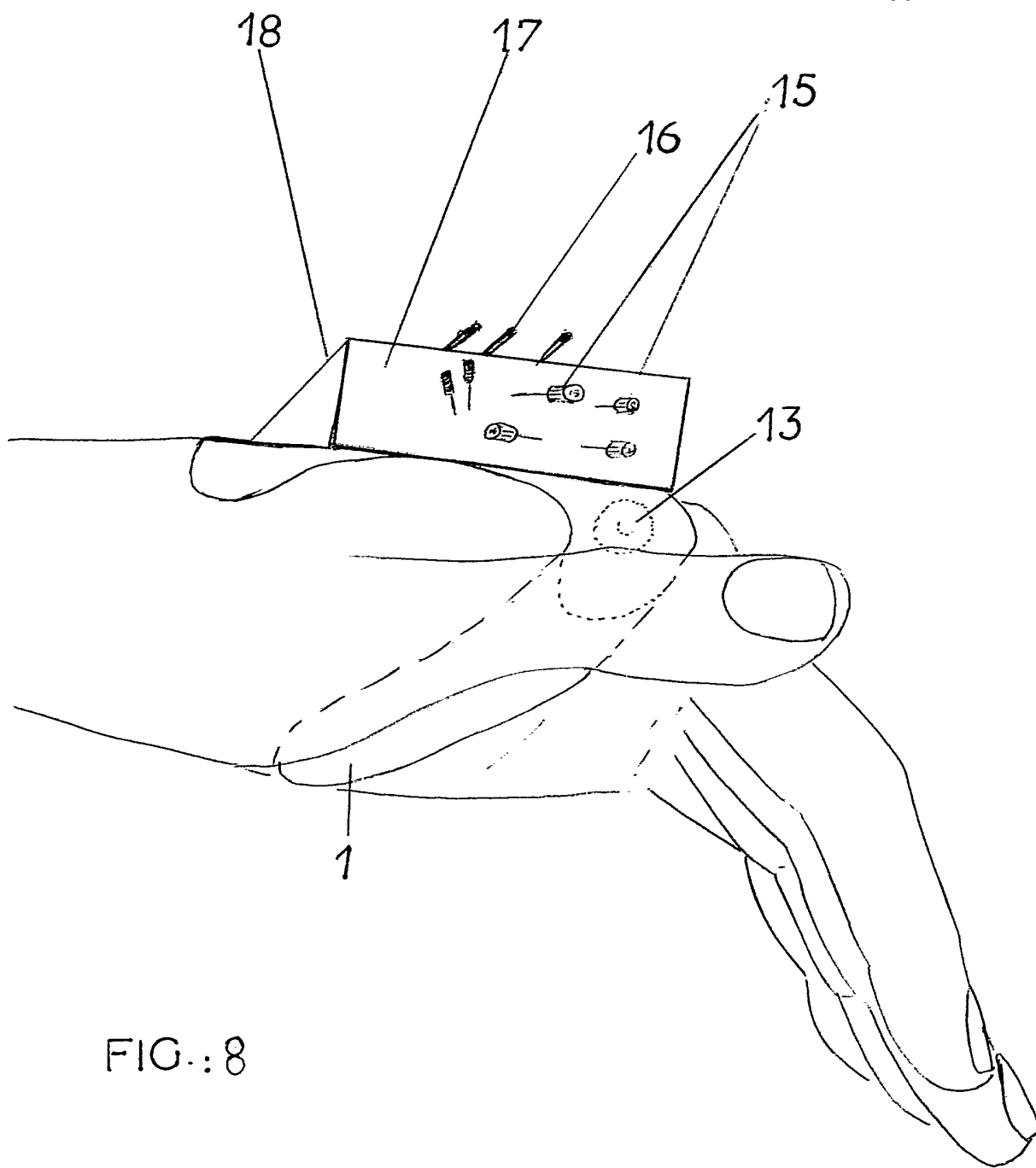


FIG.: 8

9/17

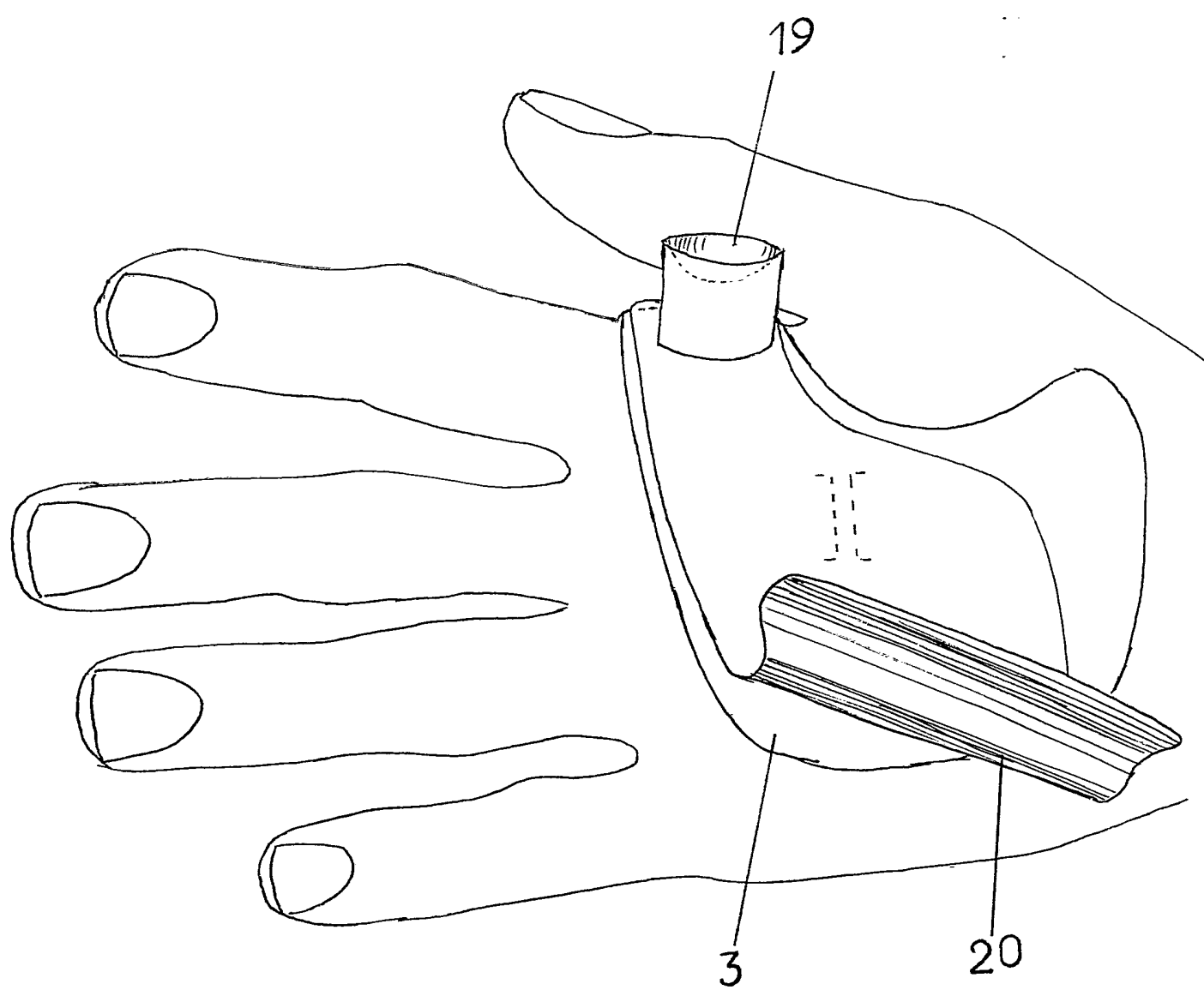


FIG.: 9

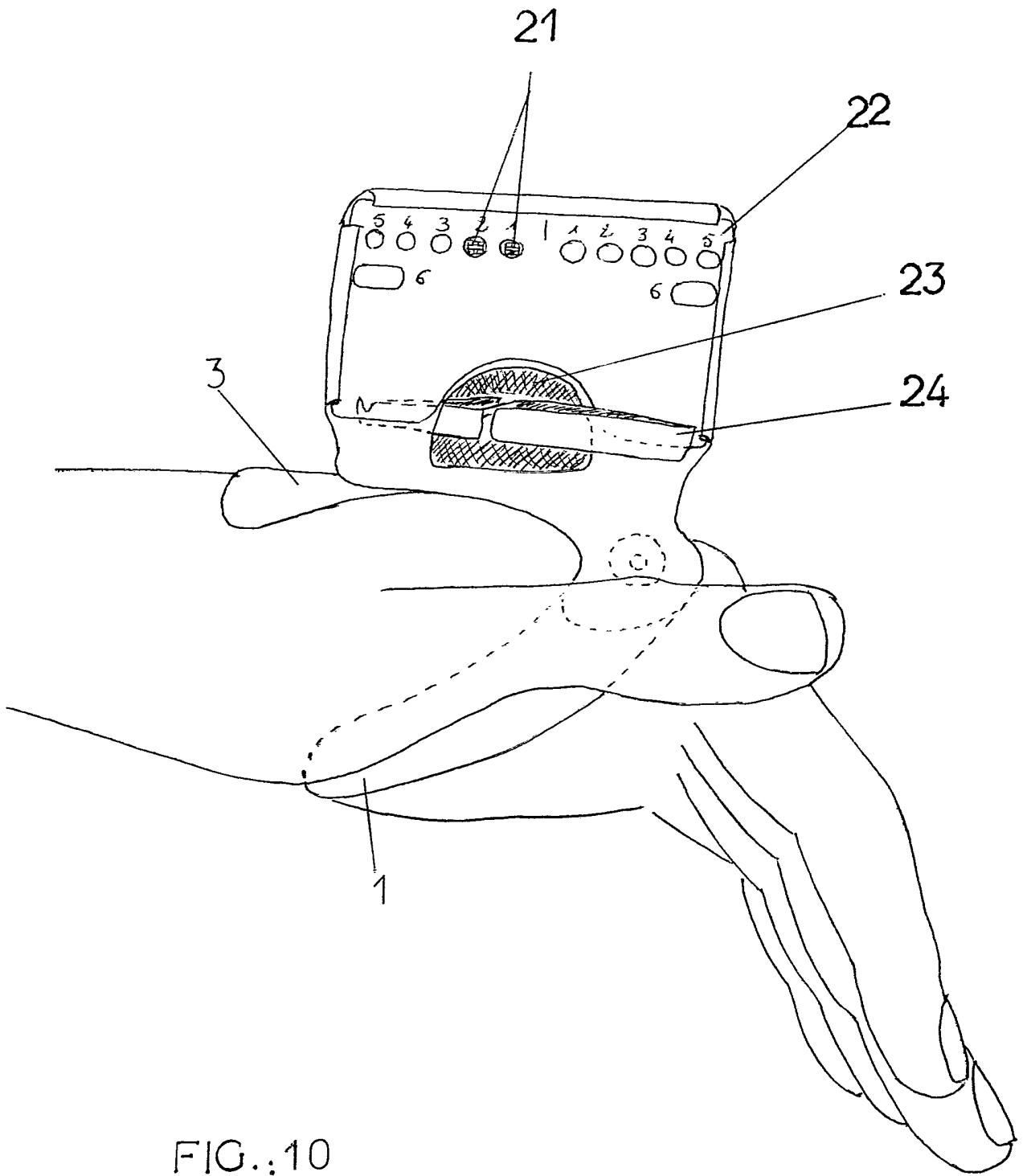


FIG.:10

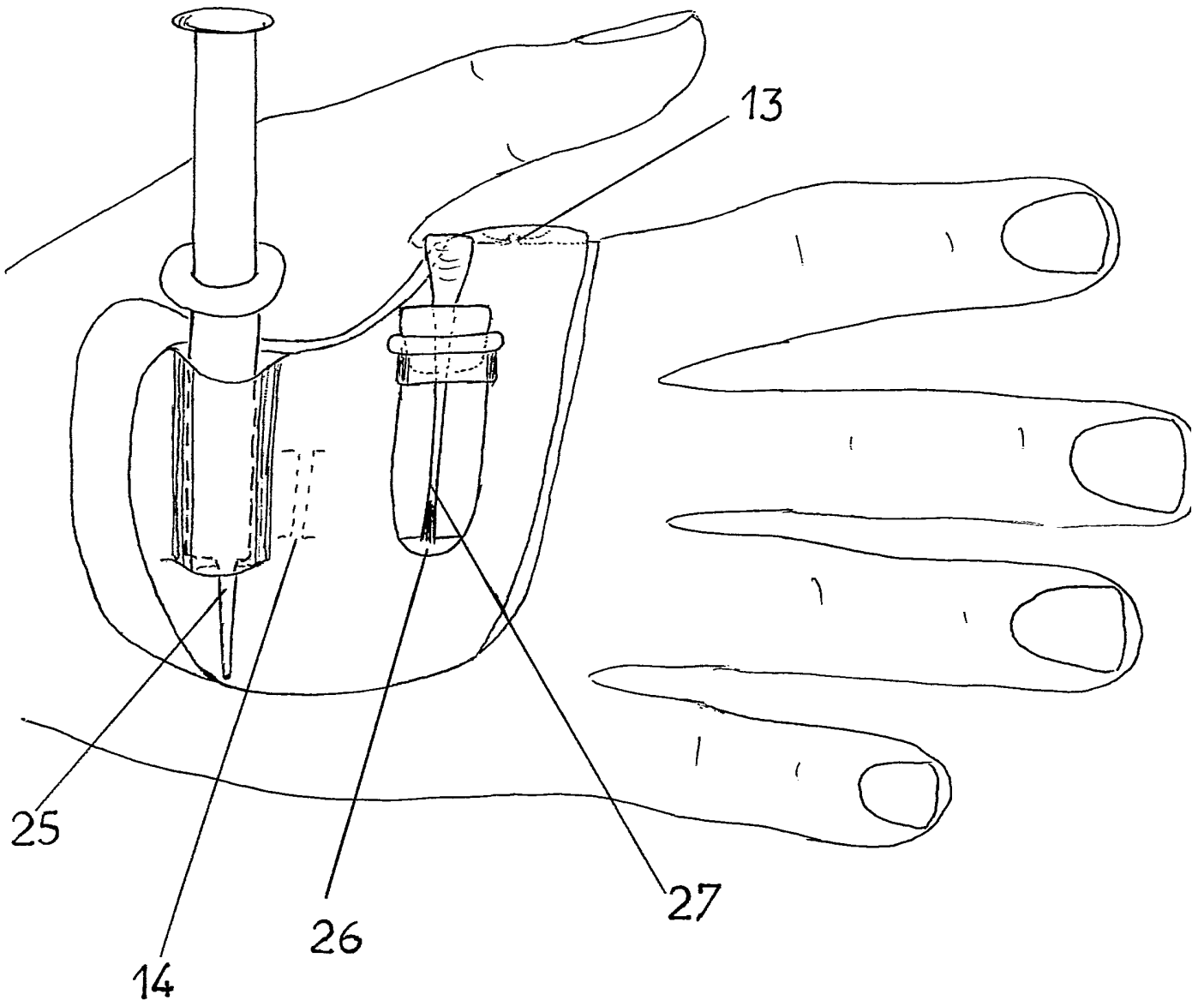


FIG.:11

12/17

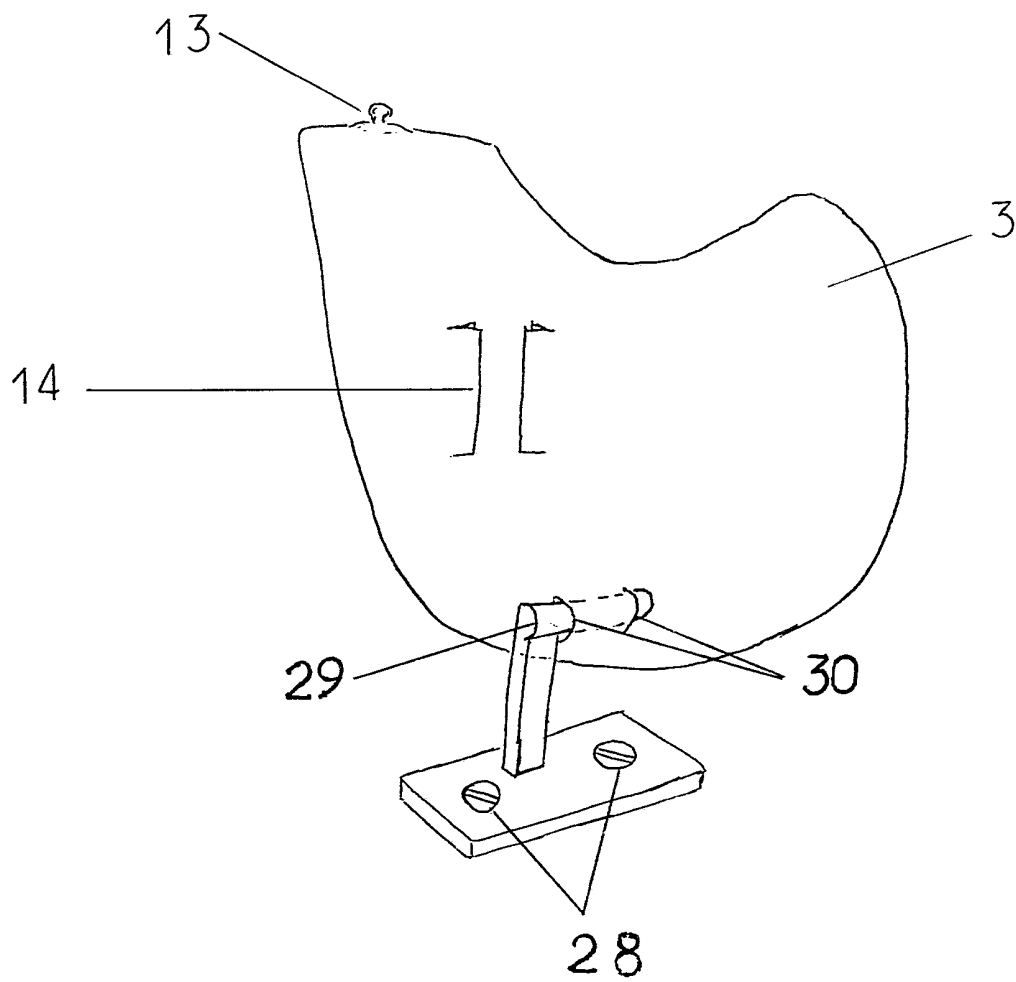


FIG.:12

13/17

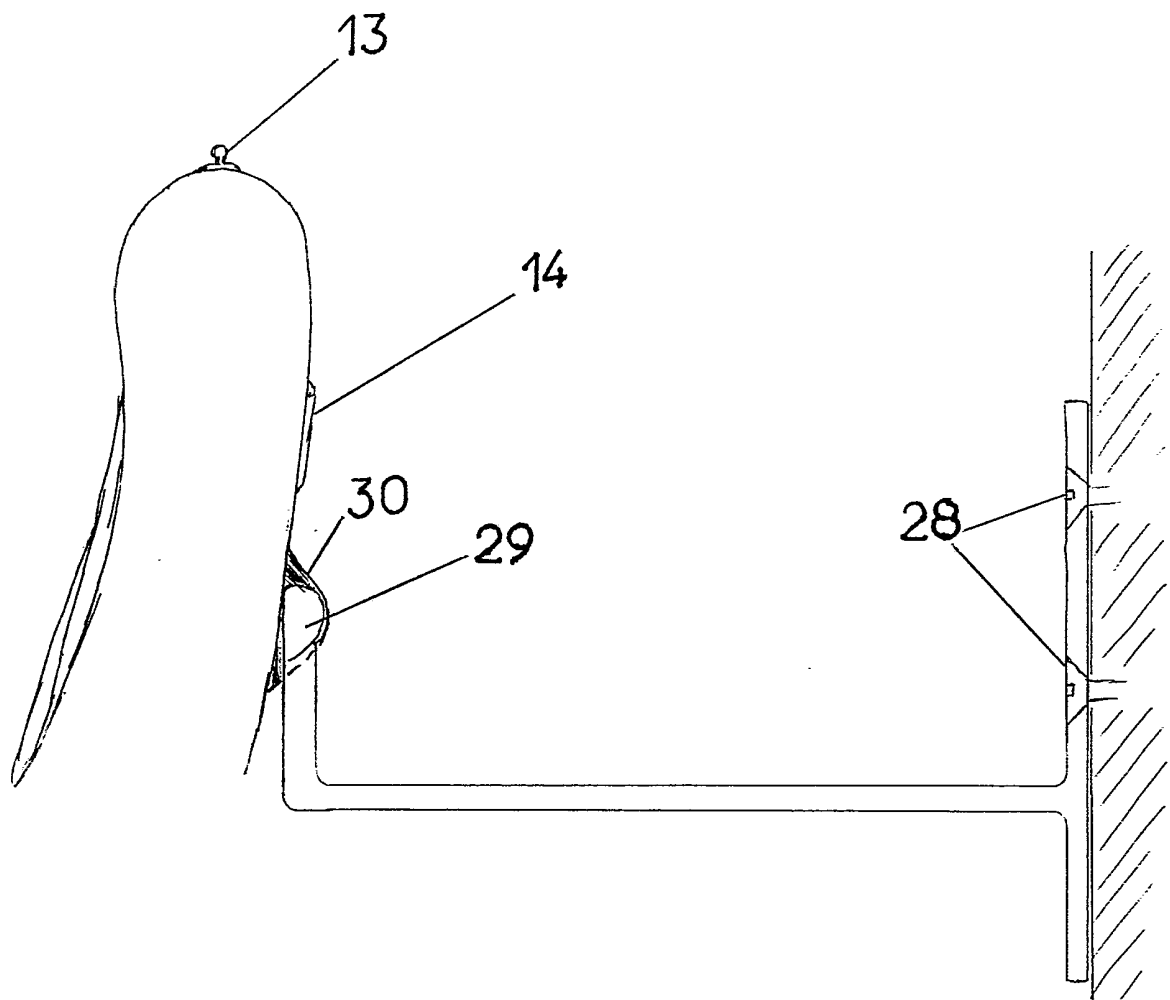


FIG.: 13

14/17

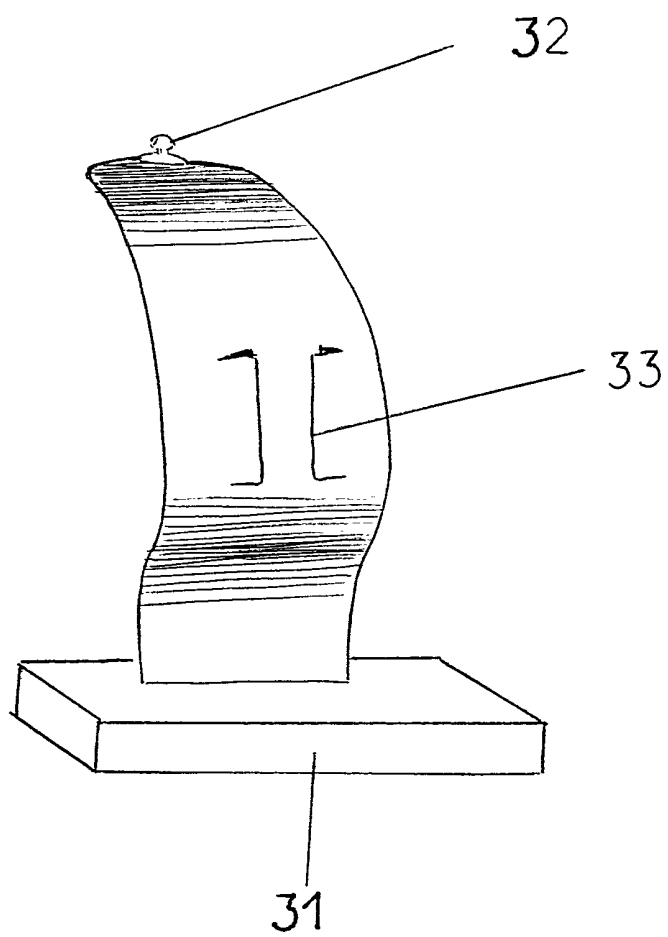


FIG.: 14

15/17

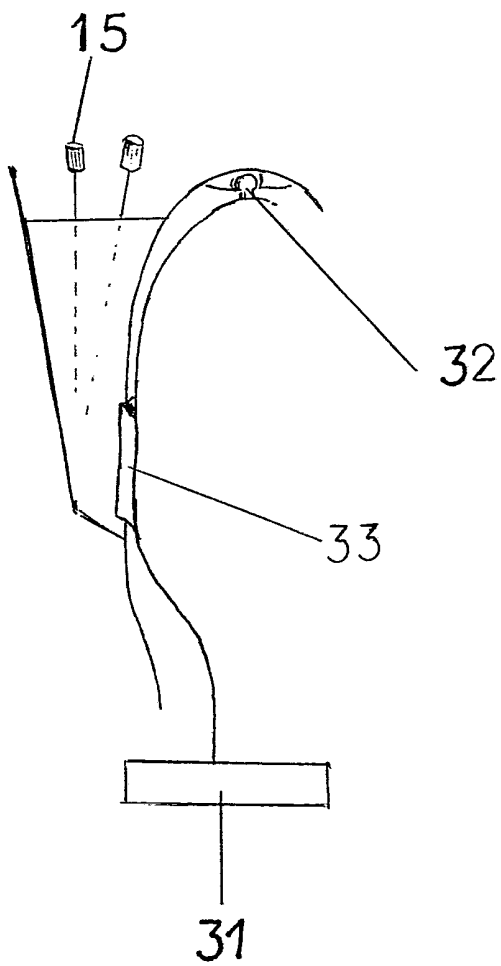


FIG.: 15

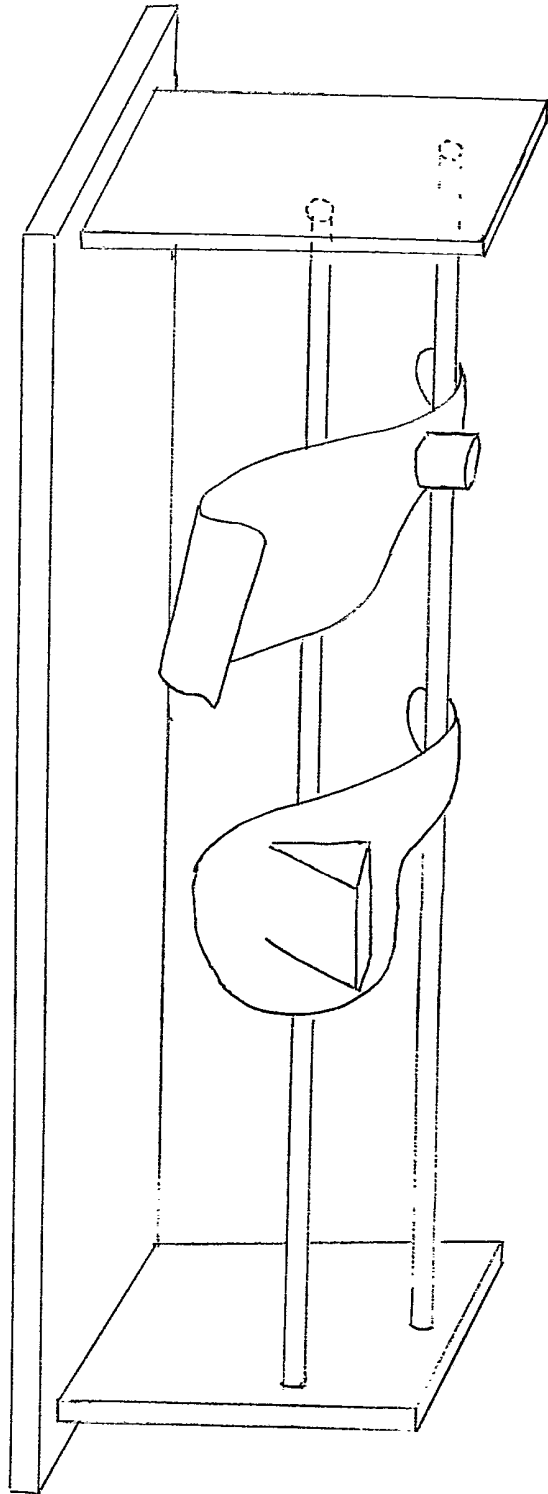


FIG.: 16

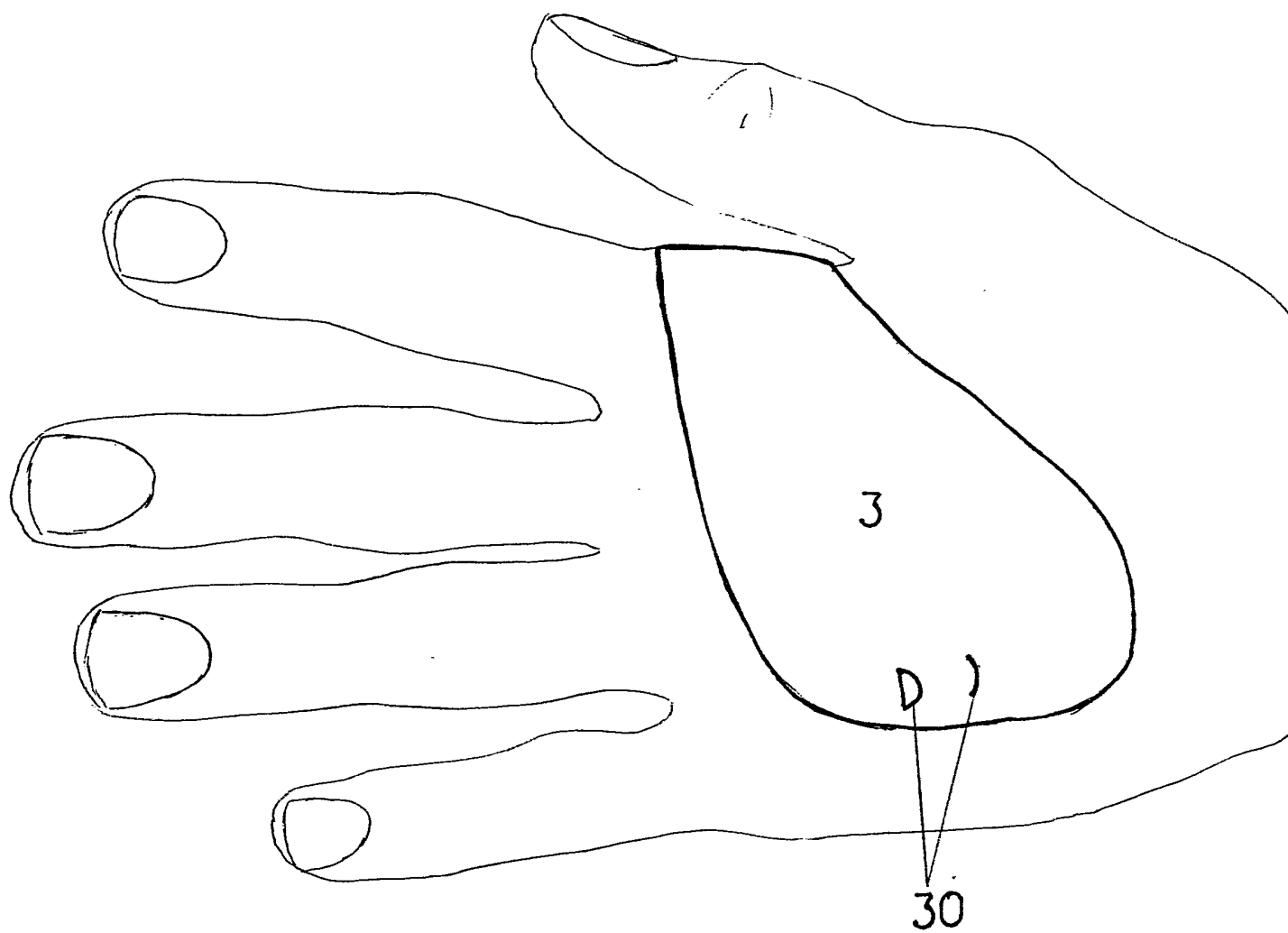


FIG.: 17

INSTITUT NATIONAL
de la
PROPRIETE INDUSTRIELLE

RAPPORT DE RECHERCHE
établi sur la base des dernières revendications
déposées avant le commencement de la recherche

N° d'enregistrement
national

FR 9116205
FA 470309

| DOCUMENTS CONSIDERES COMME PERTINENTS | | Revendications concernées de la demande examinée |
|---|---|--|
| Catégorie | Citation du document avec indication, en cas de besoin, des parties pertinentes | |
| X | DE-B-1 002 109 (DEINZER) * Colonne 3, lignes 25-30; figures 4-6 * | 1,2 |
| | --- | |
| A | US-A-4 976 615 (KRAVITZ) * Colonne 3, lignes 7-46; figures 2,3,5 * | 1,2 |
| | --- | |
| A | US-A-3 327 391 (MALM) * En entier * | 1,2 |
| | --- | |
| A | CH-A- 633 955 (SCHMITT) * Page 3, colonne de gauche, lignes 6-16; figure 1 * | 4 |
| | --- | |
| A | DE-U-9 108 813 (ELBEN DENTAL) * Page 3, lignes 6-20; figure 1 * | 5 |
| | --- | |
| A | US-A-4 988 296 (SPENCER) | |
| | --- | |
| A | GB-A- 969 770 (INSALATA) | |
| | --- | |
| A | GB-A- 625 705 (JACKS) | |
| | ----- | |
| Date d'achèvement de la recherche | | Examineur |
| 02-09-1992 | | BARON C. |
| <p>CATEGORIE DES DOCUMENTS CITES</p> <p>X : particulièrement pertinent à lui seul Y : particulièrement pertinent en combinaison avec un autre document de la même catégorie A : pertinent à l'encontre d'au moins une revendication ou arrière-plan technologique général O : divulgation non-écrite P : document intercalaire</p> <p>T : théorie ou principe à la base de l'invention E : document de brevet bénéficiant d'une date antérieure à la date de dépôt et qui n'a été publié qu'à cette date de dépôt ou qu'à une date postérieure. D : cité dans la demande L : cité pour d'autres raisons & : membre de la même famille, document correspondant</p> | | |

DOMAINES TECHNIQUES
RECHERCHES (Int. Cl.5)

F 16 M
A 61 C

EPO FORM 1503 03.82 (F0413)