



(12) 实用新型专利

(10) 授权公告号 CN 205343291 U

(45) 授权公告日 2016. 06. 29

(21) 申请号 201620068523. 4

(22) 申请日 2016. 01. 25

(73) 专利权人 山东理工职业学院

地址 272000 山东省济宁市高新区崇文大道  
产学研基底 A5 楼 A 座 201 室

(72) 发明人 孙艳

(74) 专利代理机构 济宁众城专利事务所 37106

代理人 李效宁

(51) Int. Cl.

B26F 1/16(2006. 01)

B26D 5/08(2006. 01)

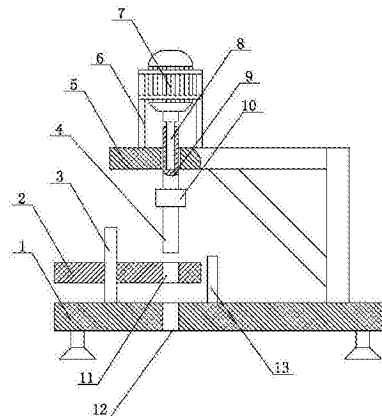
权利要求书1页 说明书2页 附图2页

(54) 实用新型名称

财务用凭证打孔装置

(57) 摘要

财务用凭证打孔装置,包括底座、压板、支撑座,所述底座上设置有压板导向柱,所述压板可上下移动的设置于压板导向柱上,所述的支撑座固定在底座上,所述的支撑座上端延伸到压板的上侧,所述支撑座位于压板上侧的部分固定有电机,所述电机的转子向下设置,所述电机的转子上连接有螺纹杆,位于电机的下侧设置有安装板,所述安装板的上侧面上设置有与螺纹杆配合的螺纹管,所述安装板的下侧面上并列设置有多个打孔管,本实用新型的有益效果是采用电机提供打孔动力,传动采用螺纹杆与螺纹管的方式传动,不仅使得其打孔效率高,而且提高了打孔准确;整个打孔过程不需要操作人员提供较大体力就可以完成打孔工作。



1. 财务用凭证打孔装置,包括底座(1)、压板(2)、支撑座(5),其特征是所述底座(1)上设置有压板导向柱(3),所述压板(2)可上下移动的设置于压板导向柱(3)上,所述的支撑座(5)固定在底座(1)上,所述的支撑座(5)上端延伸到压板(2)的上侧,所述支撑座(5)位于压板(2)上侧的部分固定有电机(7),所述电机(7)的转子向下设置,所述电机(7)的转子上连接有螺纹杆(8),位于电机(7)的下侧设置有安装板(10),所述安装板(10)的上侧面上设置有与螺纹杆(8)配合的螺纹管(9),所述安装板(10)的下侧面上并列设置有多个打孔管(4),所述压板(2)对应着打孔管(4)开设有导向孔(11),所述的打孔管(4)能够穿过导向孔(11)进入开设在底座上的排泄孔(12)中。

2. 根据权利要求1所述的财务用凭证打孔装置,其特征在于所述的底座(1)上还设置有使打孔凭据的侧边对齐的挡板(13)。

3. 根据权利要求1所述的财务用凭证打孔装置,其特征在于所述的底座(1)上设置有防止安装板(10)偏转的安装板导向柱(14),所述安装板导向柱(14)设置两个,分别从安装板(10)的两端穿过。

4. 根据权利要求1所述的财务用凭证打孔装置,其特征在于所述的打孔管(4)、导向孔(11)和排泄孔(12)同轴线设置。

5. 根据权利要求1所述的财务用凭证打孔装置,其特征在于所述电机(7)采用电机固定架(6)固定在支撑座(5)上。

## 财务用凭证打孔装置

### 技术领域

[0001] 本实用新型涉及打孔装置技术领域,更具体地说是一种财务用凭证打孔装置。

### 背景技术

[0002] 财务凭证是记录经济业务、明确经济责任、按一定格式编制的据以登记会计账簿的书面证明,因此财务凭证需要装订起来妥善保存。目前,现有的凭证打孔装置多采用人工完成,不仅需要操作人员提供较大的体力,而且打孔效率较低,浪费了时间,打孔还不准确。

### 发明内容

[0003] 为解决上述问题,本实用新型设计了一种打孔效率高,打孔准确,不需要操作人员提供较大体力的财务用凭证打孔装置,其技术方案为:所述的财务用凭证打孔装置,包括底座、压板、支撑座,所述底座上设置有压板导向柱,所述压板可上下移动的设置于压板导向柱上,所述的支撑座固定在底座上,所述的支撑座上端延伸到压板的上侧,所述支撑座位于压板上侧的部分固定有电机,所述电机的转子向下设置,所述电机的转子上连接有螺纹杆,位于电机的下侧设置有安装板,所述安装板的上侧面上设置有与螺纹杆配合的螺纹管,所述安装板的下侧面上并列设置有多个打孔管,所述压板对应着打孔管开设有导向孔,所述的打孔管能够穿过导向孔进入开设在底座上的排泄孔中。

[0004] 本实用新型所述的底座上还设置有使打孔凭据的侧边对齐的挡板。

[0005] 本实用新型所述的底座上设置有防止安装板偏转的安装板导向柱,所述安装板导向柱设置两个,分别从安装板的两端穿过。

[0006] 本实用新型所述的打孔管、导向孔和排泄孔同轴线设置。

[0007] 本实用新型所述电机采用电机固定架固定在支撑座上。

[0008] 本实用新型的有益效果是财务用凭证打孔装置采用电机提供打孔动力,传动采用螺纹杆与螺纹管的方式传动,不仅使得其打孔效率高,而且提高了打孔准确性;整个打孔过程不需要操作人员提供较大体力就可以完成打孔工作。

[0009] 附图说明:

[0010] 附图1是本实用新型的结构示意图;

[0011] 附图2是本实用新型的主视结构示意图;附图中:

[0012] 1.底座、2.压板、3.压板导向柱、4.打孔管、5.支撑座、6.电机固定架、7.电机、8.螺纹杆、9.螺纹管、10.安装板、11.导向孔、12.排泄孔、13.挡板、14.安装板导向柱。

[0013] 具体实施方式:

[0014] 结合附图1、2对本实用新型进一步详细描述,以便公众更好地掌握本实用新型的实施方法,本实用新型具体的实施方案为:所述的财务用凭证打孔装置,包括底座1、压板2、支撑座5,所述底座1上设置有压板导向柱3,所述压板2可上下移动的设置于压板导向柱3上,所述的支撑座5固定在底座1上,所述的支撑座5上端延伸到压板2的上侧,所述支撑座5位于压板2上侧的部分固定有电机7,所述电机7的转子向下设置,所述电机7的转子上连接

有螺纹杆8,位于电机7的下侧设置有安装板10,所述安装板10的上侧面上设置有与螺纹杆8配合的螺纹管9,所述安装板10的下侧面上并列设置有多个打孔管4,所述压板2对应着打孔管4开设有导向孔11,所述的打孔管4能够穿过导向孔11进入开设在底座上的排泄孔12中。

[0015] 本实用新型所述的底座1上还设置有使打孔凭据的侧边对齐的挡板13,打孔时将凭证一侧边对齐在挡板13上,放下压板2压住凭证,使得凭证打孔整齐。

[0016] 本实用新型所述的底座1上设置有防止安装板10偏转的安装板导向柱14,所述安装板导向柱14设置两个,分别从安装板10的两端穿过,在打孔管4向下过程中不会发生偏转,使打孔过程顺利进行。

[0017] 本实用新型所述的打孔管4、导向孔11和排泄孔12同轴线设置。

[0018] 本实用新型所述电机7采用电机固定架6固定在支撑座5上。

[0019] 本实用新型的有益效果是财务用凭证打孔装置采用电机提供打孔动力,传动采用螺纹杆8与螺纹管9的方式传动,不仅使得其打孔效率高,而且提高了打孔准确性;整个打孔过程不需要操作人员提供较大体力就可以完成打孔工作。

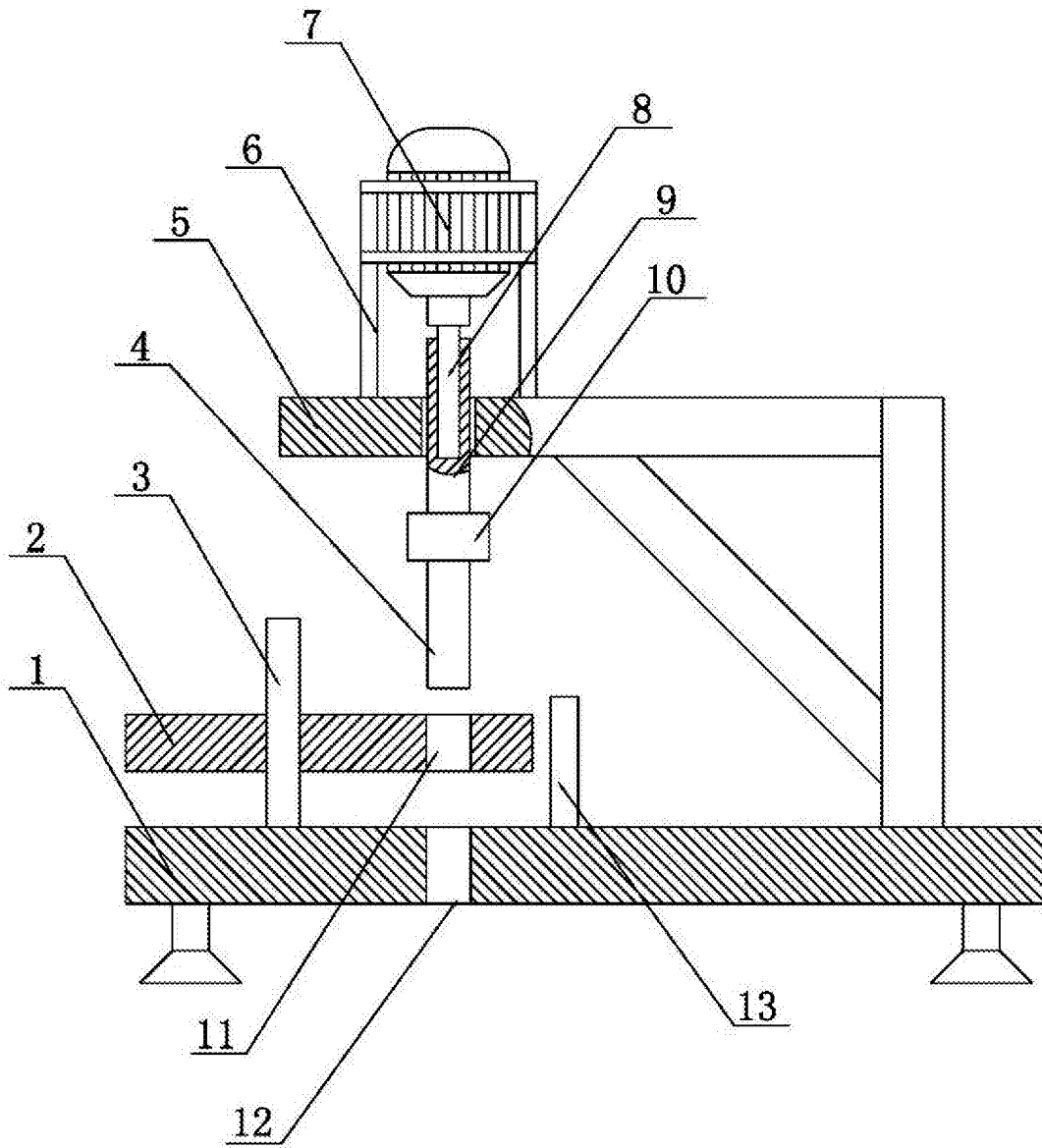


图1

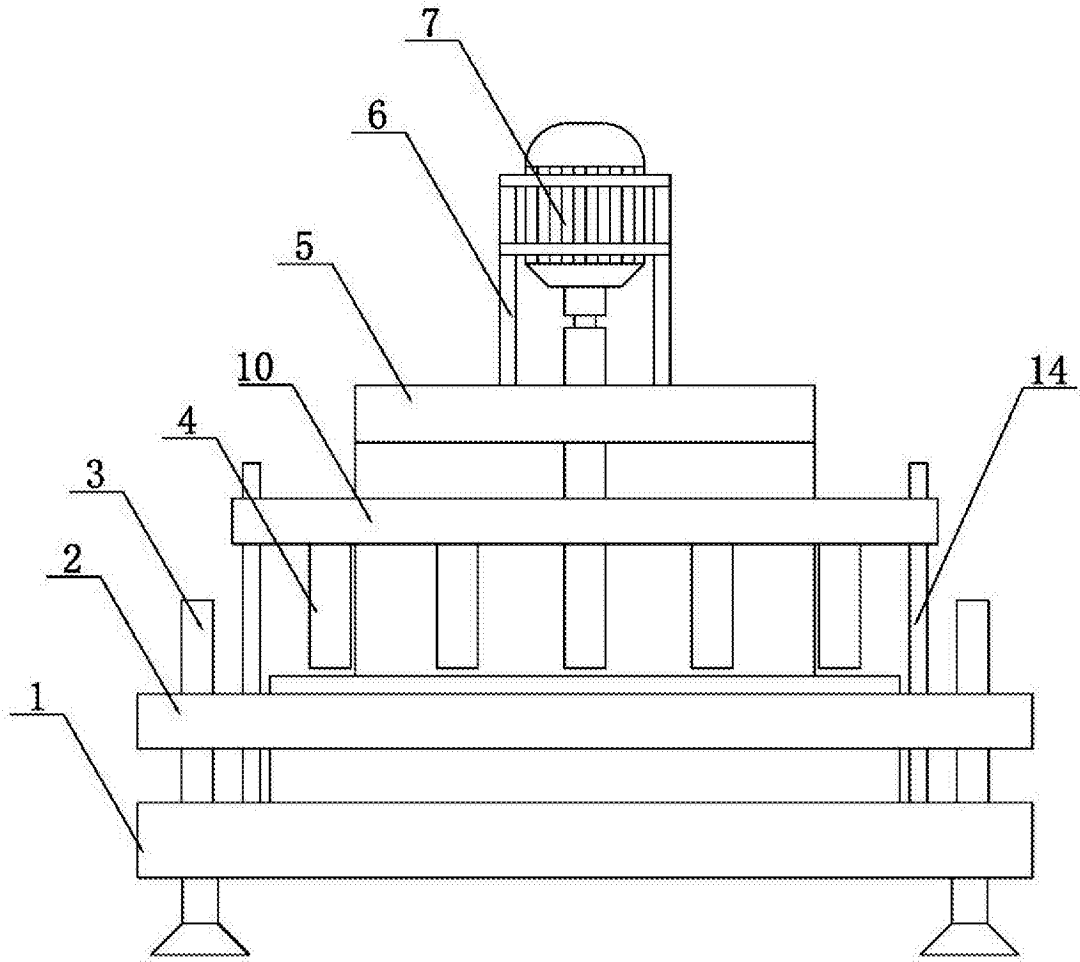


图2