



MINISTERO DELLO SVILUPPO ECONOMICO
DIREZIONE GENERALE PER LA TUTELA DELLA PROPRIETA' INDUSTRIALE
UFFICIO ITALIANO BREVETTI E MARCHI

UIBM

DOMANDA NUMERO	102007901510391
Data Deposito	03/04/2007
Data Pubblicazione	03/07/2007

Titolo

AZIONE - REAZIONE DEL TIRANTE CHE SI INCROCIANO POSITIVE IN INIZIO-FINE PER LA QUADRATURA DELLE FORZE ECCENTRICHE NEL CILINDRO IN OLIO.

dell'Invenzione Industriale dal titolo " AZIONE - REAZIONE DEL

TIRANTE CHE SI INCROCIANO POSITIVE IN INIZIO-FINE PER LA QUADRA

TURA DELLE FORZE ECCENTRICHE NEL CILINDRO IN OLIO " di SERI

RANIERO, inventore unico, di nazionalità italiana, residente in

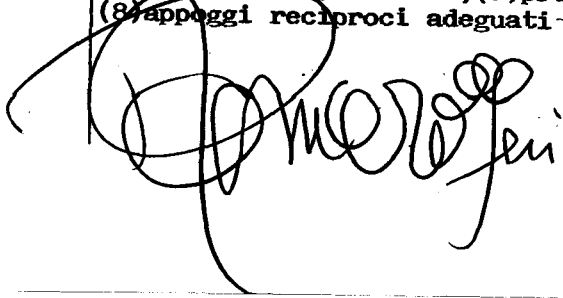
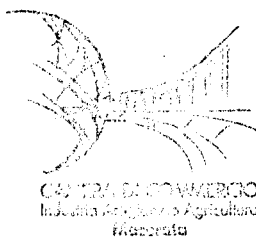
62038 SERRAVALLE di Chienti, (MC) frazione Acquapagana 2, CESI di

Macerata, depositata il...

TESTO della DESCRIZIONE

Il titolo si riferisce soprattutto al disegno n.8.055 il cui tirante(AZIONE)parte positiva in trazione a lato del cilindro e alla fine arriva in pressione sul medesimo lato,unifinando in positivo le due parti del tirante,come MOLLA STIRATA(una tantum), che sono sempre una positiva (AZIONE) e l'altra negativa (REAZIONE).La FIG. 8.051 mostra il cilindro spinto dalla ruota(anche anello su cuscinetti a sfera),centrale spinta dai raggi interni degli anelli dei due bicikli laterali,tiranti,in modo alterno, dai due tiranti(molle stirate)a 180° l'uno dall'altro.;all'interno dei due anelli ci sono raggi,la cui lunghezza è inversamente proporzionata alla forza :quello più lungo dall'anello minore,per diminuirne la forza,frenata da quello più corto dall'anello più debole.Al centro i raggi angolati e allungati per le corde eccentriche.Quindi in particolare abbiamo:

- (1)cilindro a tenuta stagna fino agli anelli su perno centrale;
- (2)ruota tirata e spinta dagli anelli dei bicikli;
- (3)tiranti come molla stirata una tantum in tensione a quiete;
- (4)appoggi laterali al tirante per anti-centrifugazione (ac);
- (5)bicikli laterali,col minore (anello)attaccato alla ruota;
- (6)olio in evaporazione;(7)presa d'aria per radiatore del coperchio
- (8)appoggi reciproci adeguati alla reazione.

CAMERA DI COMMERCIO
Industria-Artigianato-Agricoltura

Macerata

Ufficio BREVETTI e MARCHI

(Il Firmatario)

8.051) Unito ai precedenti e ai successivi dal n.7.777 al n. 8.055, per ogni evenienza, integrazione, completamento, alla bisogna, come vasca per olio con coperchio spiovente, eventuale tubo sul coperchio con o senza presa d'aria, o altro radiatore, perni fissi a terra dal centro del cilindro a tenuta stagna fino agli anelli centrali, con o senza altra ruota interna, perni centrali fissi a terra tramite pareti o base della vasca, e tiranti come molle stirate una tantum in tensione verso la quiete iniziale, impredita dagli appoggi, come questo con due bicikli laterali con anello minore attaccato alla ruota interna, o anello su cui scinetto a sfera, e l'altro con raggio angolato e corda di trazione della ruota, e tiranti sui raggi alterni, con o senza staffa anti-centro.

8.052) Come sopra cui si unisce ad omnia ma con due più due a 180° leve a croce e raggi di collegamento tra la ruota e il cilindro.

8.053) Unito agli altri di cui sopra al n.8.051 questo con tirante dal cilindro all'asta obliqua contro gancio e corda, con o senza biciclo-fulcro contro la ruota minore, che appoggia il tirante, molla stirata una tantum, o altro in tensione; coppia a 180°.

8.054) Come sopra precedente, ma con l'asta leva obliqua nel medesimo lato del tirante; anche coppia a 180°.

8.055) Unito ai precedenti questo cilindro autorotante in olio con tirante sull'altro lato e due leve, una in coppia con fulcro unico, e la terza con fulcro-anello centrale, e braccio corto in pressione opposta alla trazione iniziale. Anche in coppia a 180°.



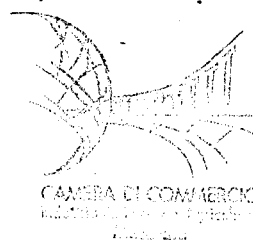
CAMERA DI COMMERCIO
Industria Artigianato Agricoltura
Macerata
Ufficio BREVETTI e MARCHI
(Il Funzionario)

8.056) Unito ai precedenti, per ogni eventuale miglioria o integrazione, dal 7.777 fino al n. 8.057 questo cilindro autorotante in olio, (o al secco), azionato da due tiranti a 180° stesi dal cilindro (gancio interno) all'asta angolata, con gancio su anello centrale, come leva di III° tipo per la doppia spinta sul braccio corto dell'asta trasversale; con o senza tubo per raffreddamento dell'olio sul coperchio spiovente della vasca, cilindro a tenuta stagna fino al livello dell'olio, all'altezza degli anelli centrali.

8.057) OGNI autorotante come precedente/ti in cilindro, cioè cilindro autorotante a tenuta stagna fino agli anelli centrali, bagnati da olio per raffreddamento, spinto da tiranti, in scatola, (cilindro, o parallelepipedo o altra fig. geometrica, in doppia spinta nei due sensi, con ganci o altra fig. come quadrangoli, con o senza canalizzazione, o canaletti di scorrimento, in coppia a 180°.

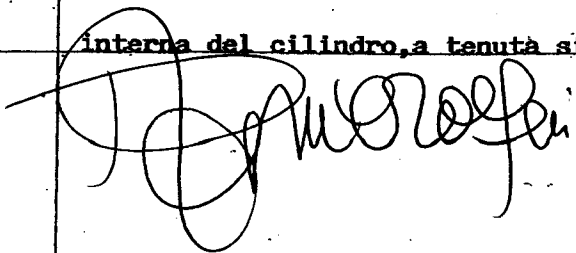
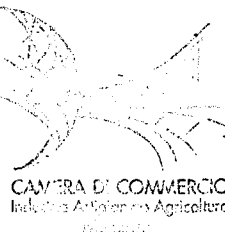
180°. 8.058) Ogni cilindro autorotante in Olio o a secco, con coperchio/ ~~coperchio~~ spiovente o meno, per recupero dell'olio, e perni, perno fisso a terra tramite pareti della vasca o fondo, dal n. 7.777 fino al n. 8.065 (nel cartiglio interno) uniti ai precedenti, anche quando al tubo radiatore sul coperchio, col tirante come molla stirata una tantum, o altro in tensione verso la quiete impedita da appoggi eccentrici, con o senza corde eccentriche, e leve, per ogni eventuale integrazione reciproca alla bisogna e correzione questo coi due tiranti da anello centrale ad aste e corde eccentriche.

[Handwritten signature]



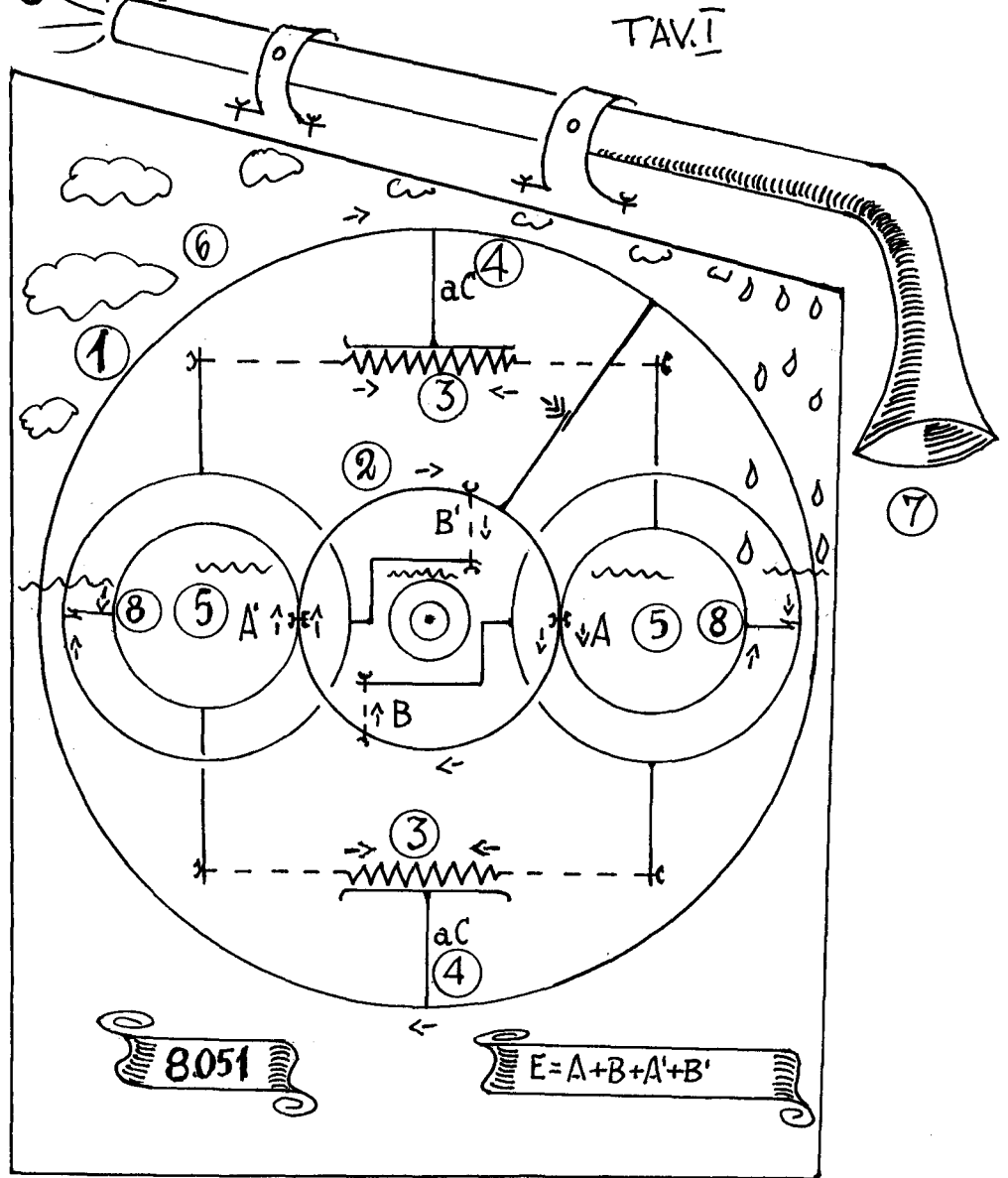
CAMERA DI COMMERCIO
Industria-Artigianato-Agricoltura
MERCATO
Ufficio BREVETTI e MARCHI
(Il Presidente)

- 8.059) Cilindro a tenuta stagna come sopra cui si unisce ad omnia alla bisogna e tiranti laterali tra aste-leve angolate, e due bicikli ai poli, e raggio di appoggio mutuo. In coppia a 180°.
- 8.060) Come precedente con l'uso delle due spinte negative convertite positive dai raggi dell'anello centrale, con raggi allungati sull'altra asta e gancio. In coppia a 180° come altri fino al n. 8.065, compresi tiranti e tubo sul coiperchio.
- 8.061) Unito ai precedenti di cui sopra dal n.8.058 questo cilindro autorotante con molla stirata (o altro) dall'asta leva angolata al biciclo attaccato alla ruota (o anello c.) interna.
- 8.062) Unito agli altri, coppia compresa a 180°, come sopra il precedente questo con fulcro per due leve a fianco di altro in posizione spinta positiva (al senso orario nell'ip.) e corda raggi.
- 8.063) Come sopra cui si unisce alla bisogna questo cil. con fulcro unico per due leve e corda sui bracci uguali una e a trazione della ruota minore (o anello) con raggi di colleg.to.
- 8.064) Tiranti (a 180°) su leve aste e arco (o altra fig. geom) per freno della parte negativa del tirante che con corda si appoggia sul biciclo della leva e sul cilindro., e al centro.
- 8.065) Unito ai prec. ti dal n.8.058 e successivi questo cil. in olio o a secco, con due più due ai lati leve a scavalco dei fulcri eccentrici per la differenza di angolo sulla circonferenza interna del cilindro, a tenuta stagna, in olio con o s. tubo.

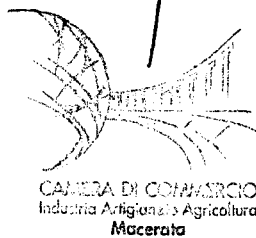



CAVIERA DI COMMERCIO
Industria Artigianato Agricoltura
Provincia di Ancona
Ufficio BREVETTI e MARCHI
(U. Finanziario)

MC 2007A 000067



[Handwritten signature]

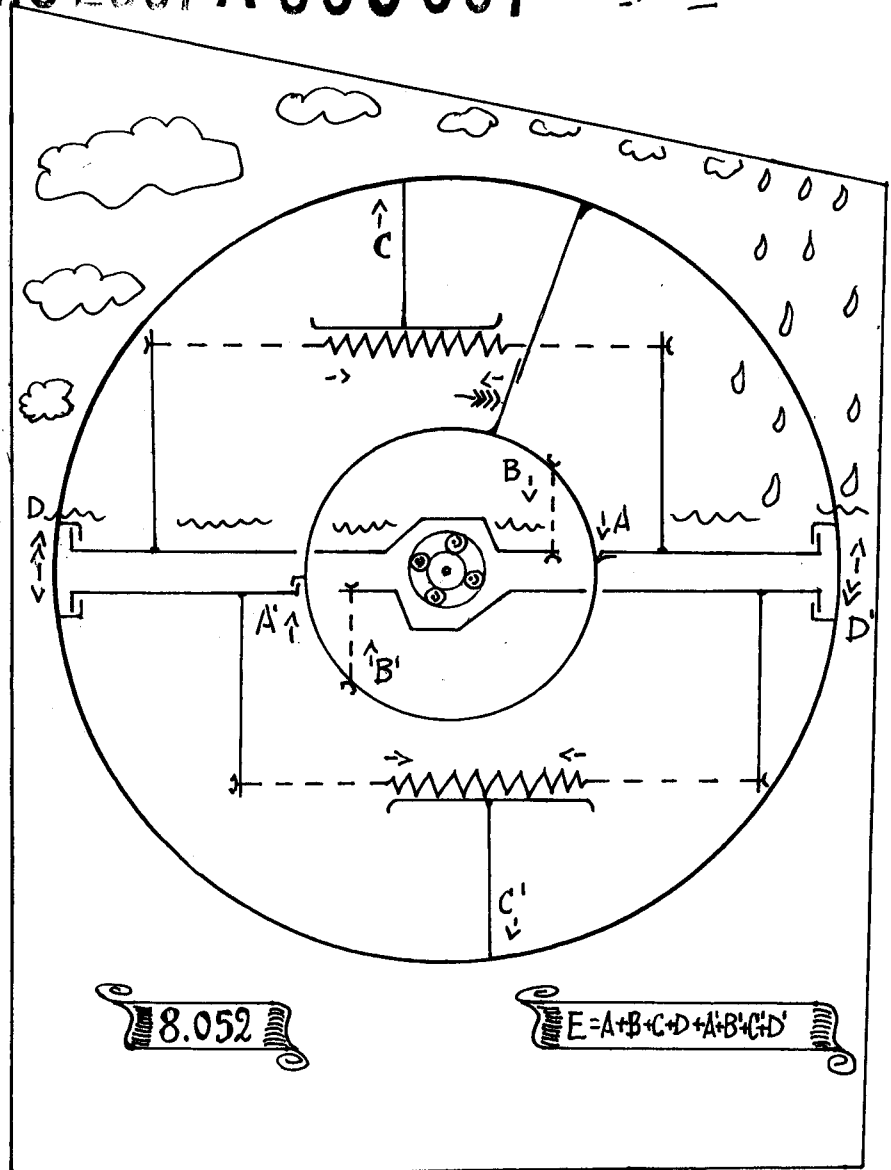


CAMERA DI COMMERCIO
Industria-Artigianato-Agricoltura
Macerata

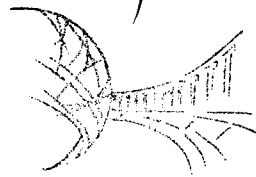
Ufficio BREVETTI e MARCHI
(Il Funzionario)

MC 2007A 000 067

IV. II



Handwritten signature



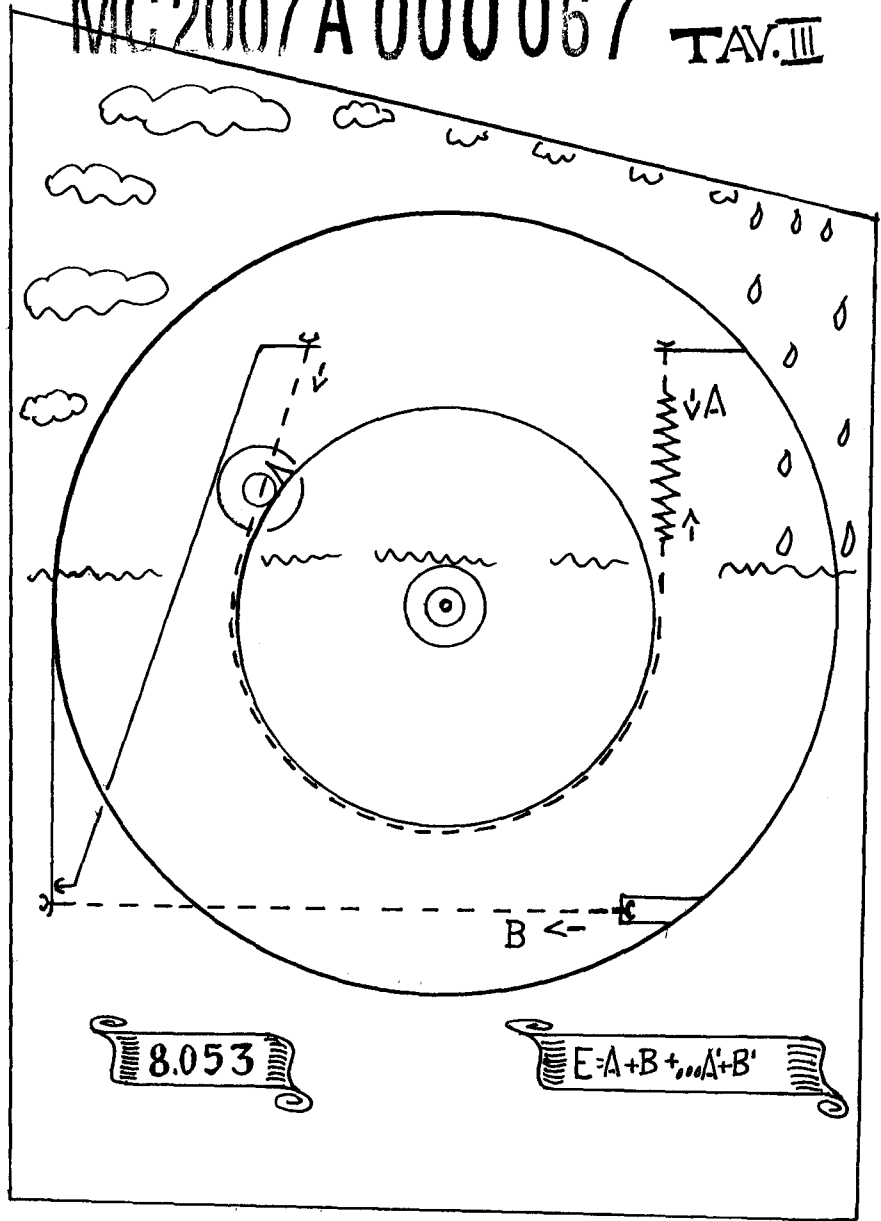
CAMERA DI COMMERCIO
Industria Artigianato Agricoltura
Macerata

CAMERA DI COMMERCIO
Industria-Artigianato-Agricoltura
Macerata

Ufficio BREVETTI e MARCHI
(Il Funzionario)

Handwritten signature

MC 2007 A 000 067 TAV. III



Emerse

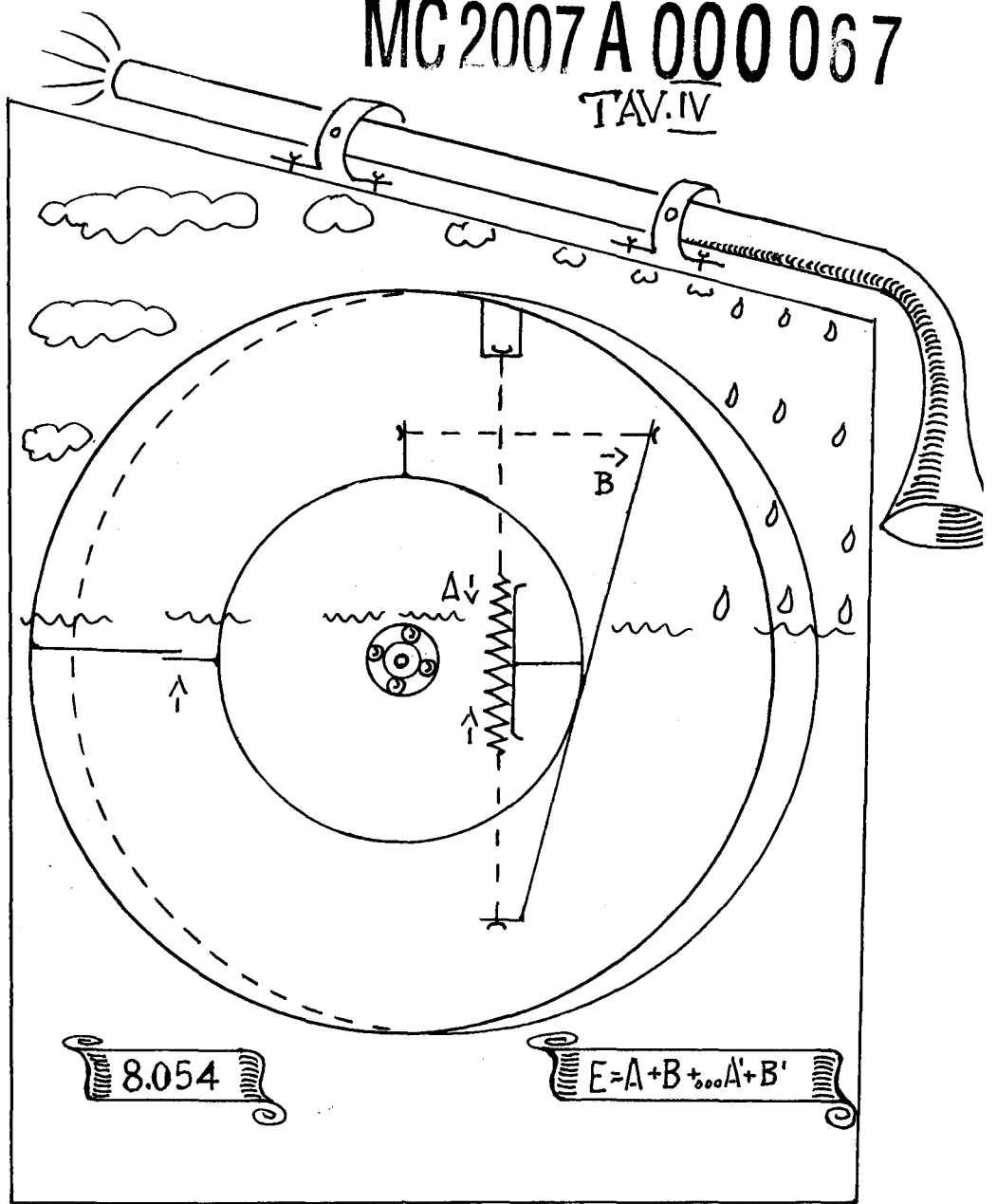


CAMERA DI COMMERCIO
Industria Artigianato Agricoltura
Macerata
Ufficio BREVETTI e MARCHI
(Il F. *...*ionario)

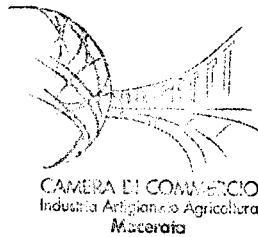
[Signature]

MC 2007 A 000 067

TAV. IV



Bernoloffi

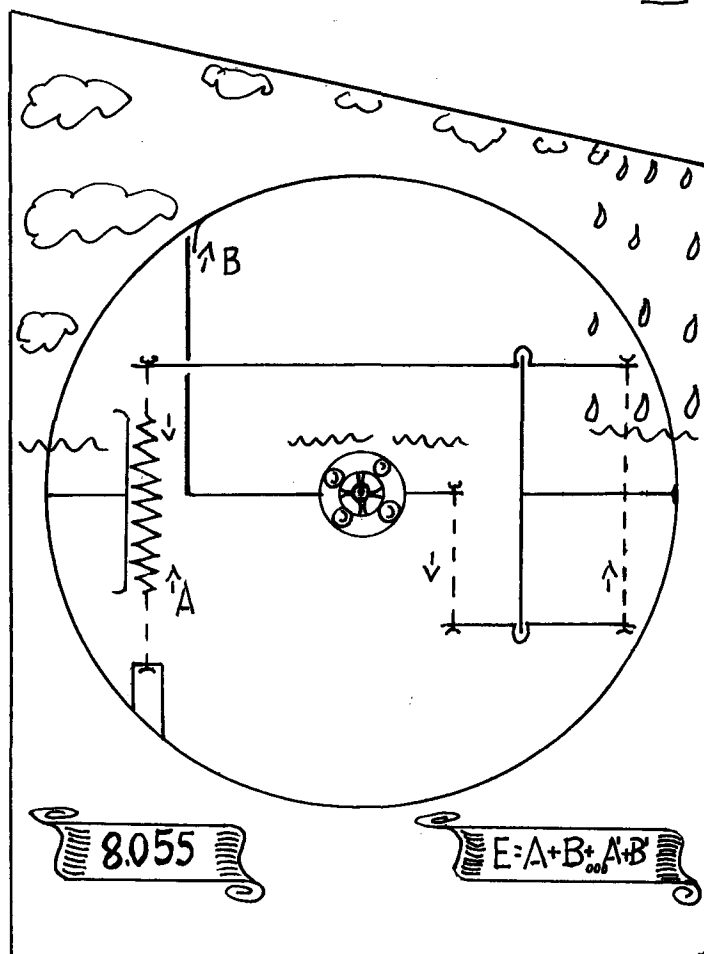


CAMERA DI COMMERCIO
Industria Artigianato Agricoltura
Macerata

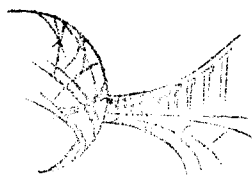
Ufficio BREVETTI e MARCHI
(Il Funzionario)

MC 2007 A 000 067

TAV. V



Handwritten signature



CAMERA DI COMMERCIO
Industria-Artigianato-Agricoltura
Macerata

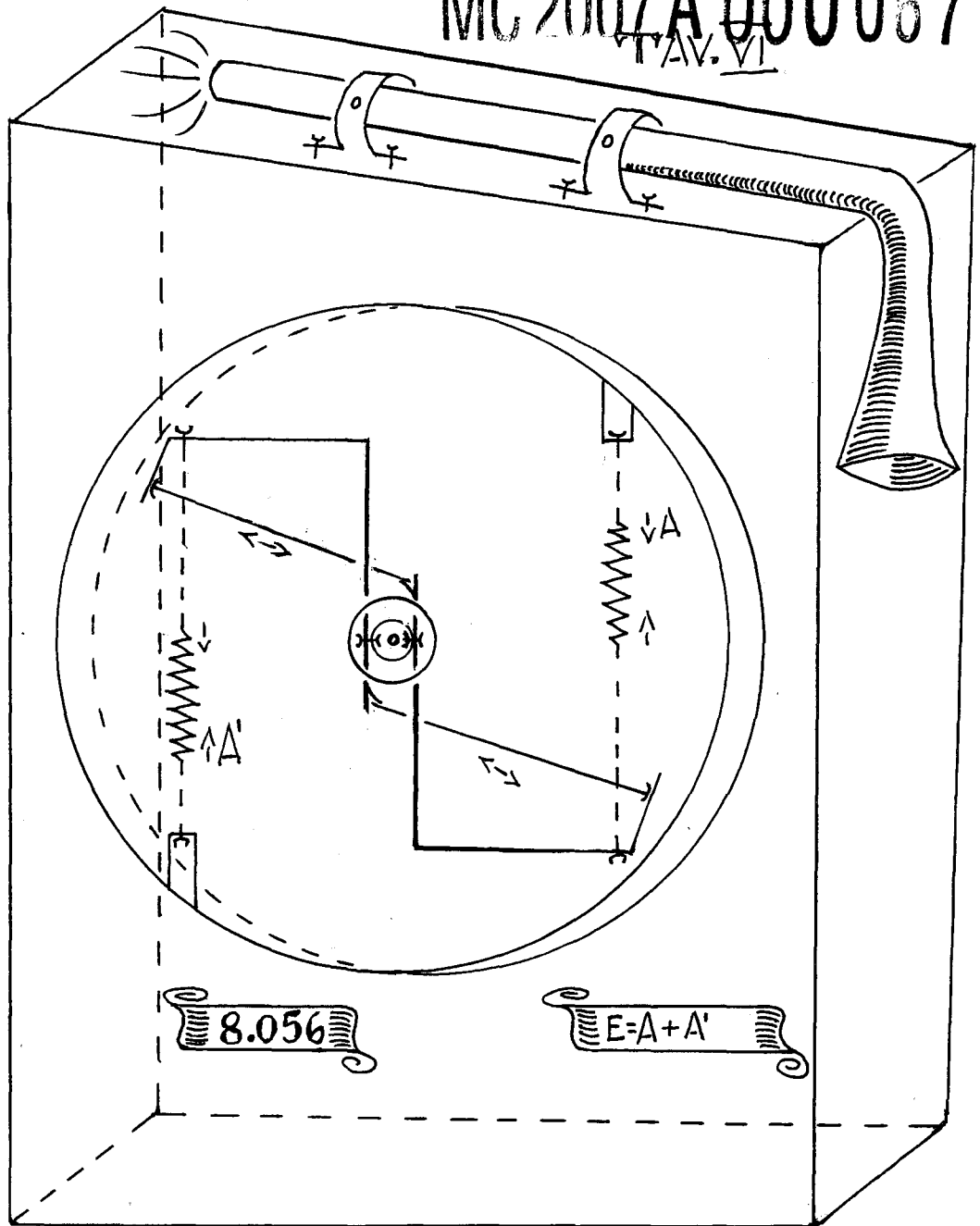
CAMERA DI COMMERCIO
Industria-Artigianato-Agricoltura
Macerata

Ufficio BREVETTI & MARCHI
(Il Funzionario)

Handwritten signature

MC 2007A 000 067

TAV. VI



Domini

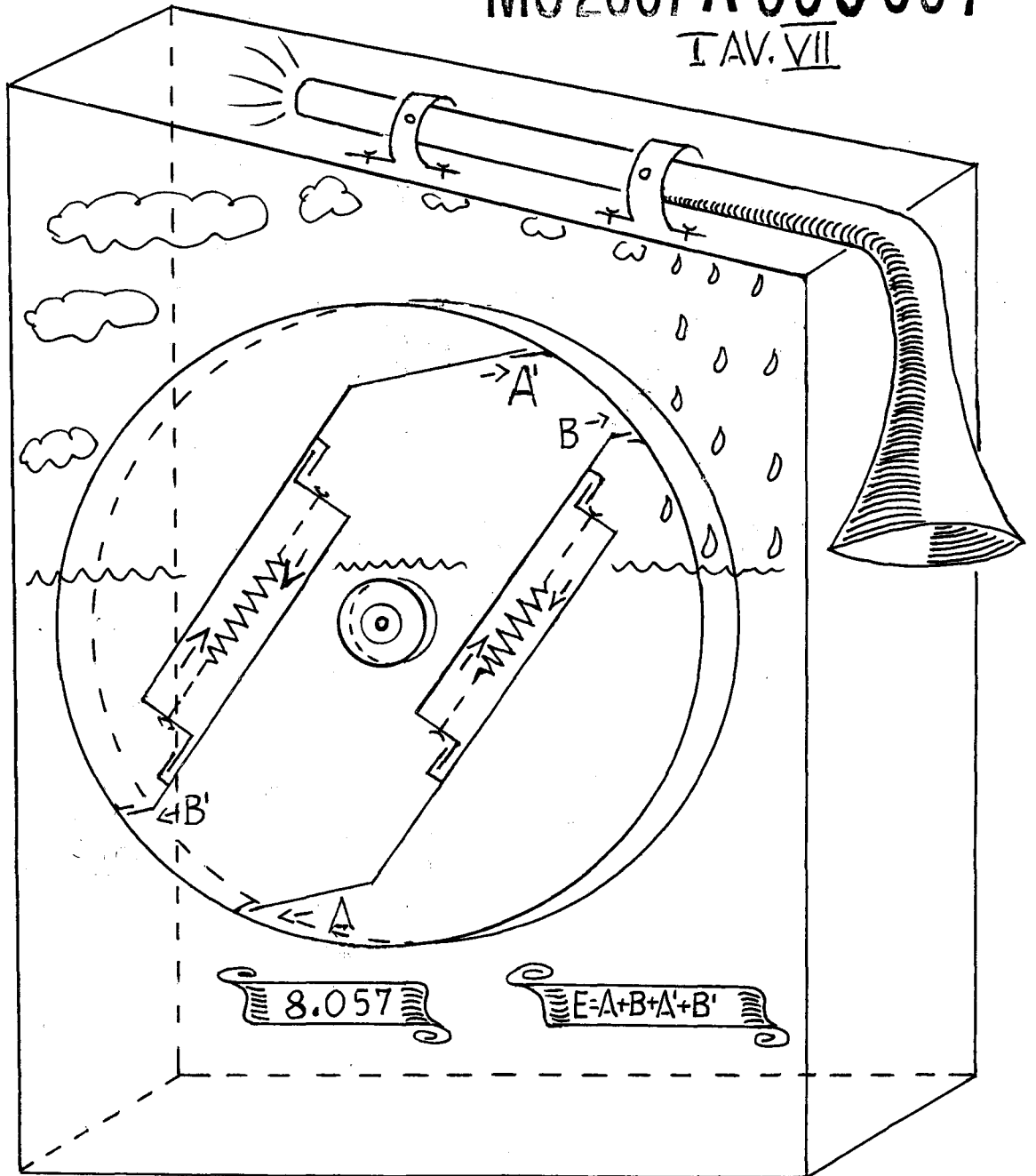


CAMERA DI COMMERCIO
Industria-Artigianato-Agricoltura
Macerata
Ufficio BREVETTI e MARCHI
(Il Funzionario)

[Signature]

MC 2007 A 000 067

I AV. VII



Amorosi



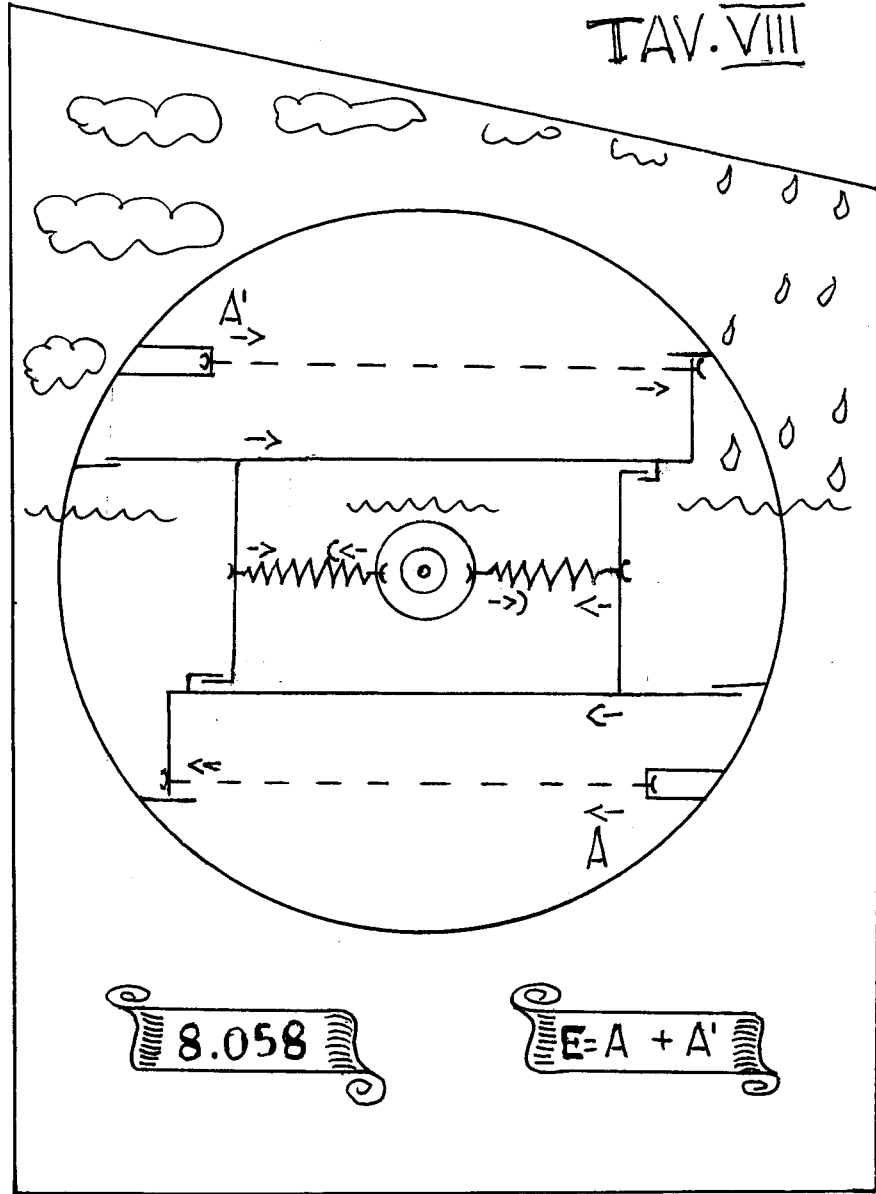
CAMERA DI COMMERCIO
Industria-Artigianato-Agricoltura
Macerata

Ufficio BREVETTI e MARCHI
(Il Funzionario)

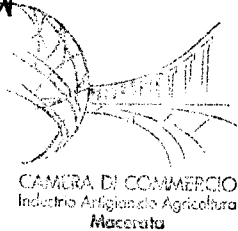
[Signature]

MC2007A 000067

TAV. VIII



Domini



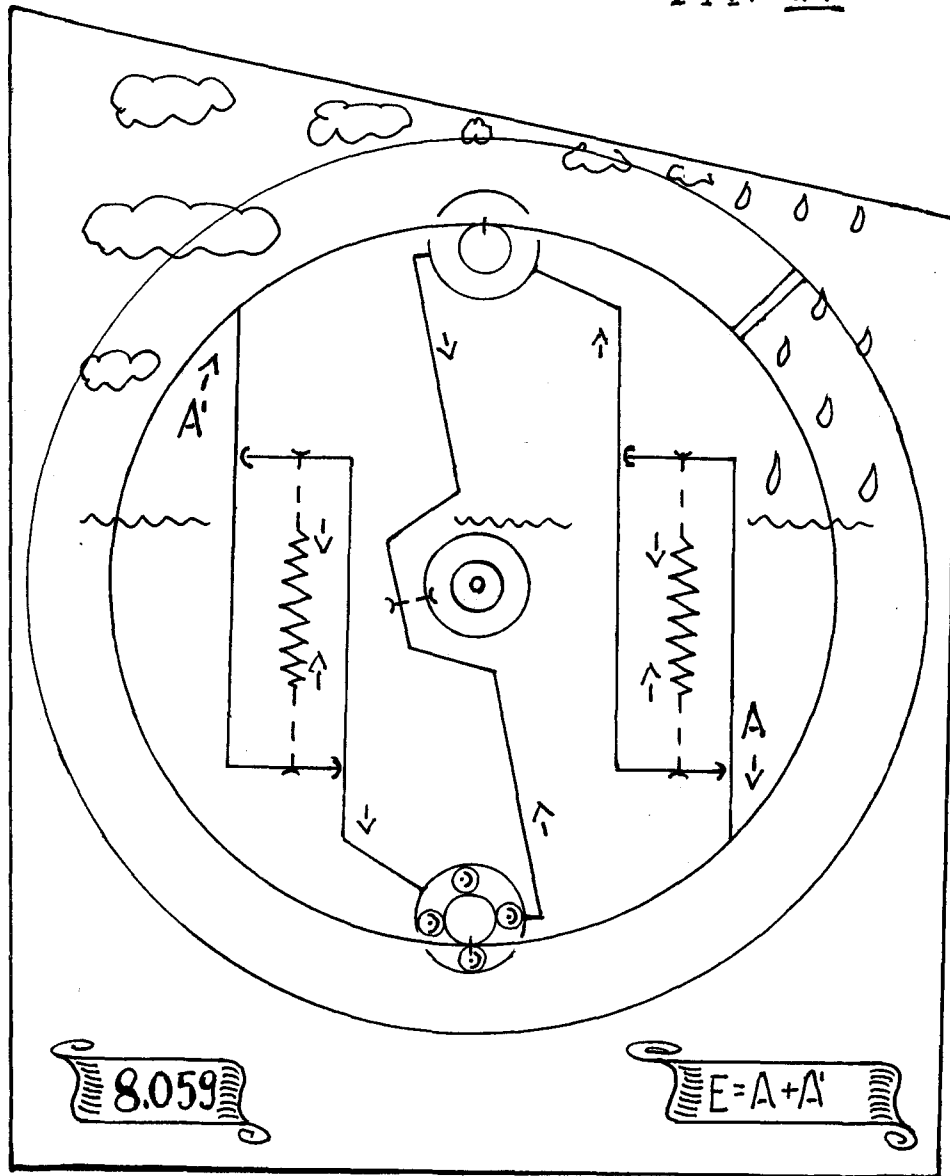
CAMERA DI COMMERCIO
Industria-Artigianato-Agricoltura
Macerata

Ufficio BREVETTI e MARCHI
(Il Funzionario)

DM

MC2007A 000057

TAV. IX



Handwritten signature

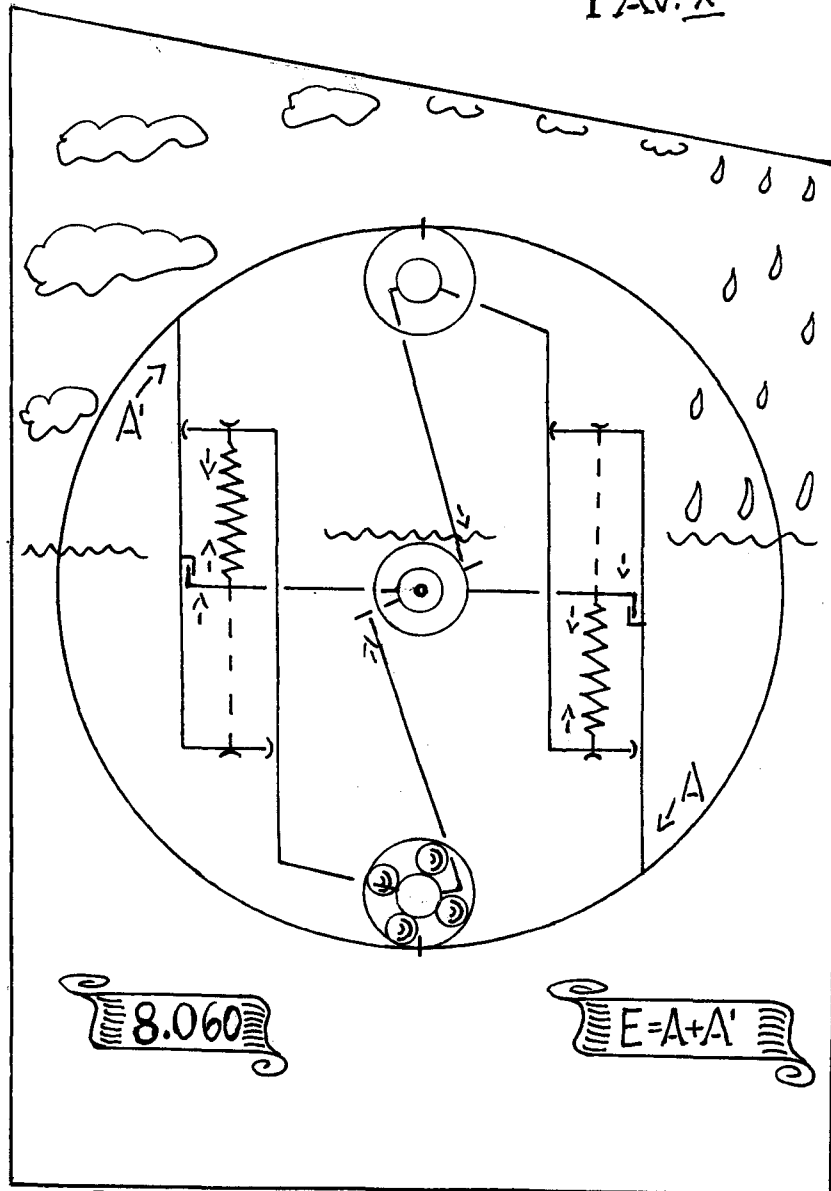


CAMERA DI COMMERCIO
Industria-Artigianato-Agricoltura
Macerata
Ufficio BREVETTI e MARCHI
(I.P.T.ionario)

Handwritten signature

MC 2007 A 000067

TAV. X



Handwritten signature



CAMERA DI COMMERCIO
Industria-Artigianato-Agricoltura
Macerata

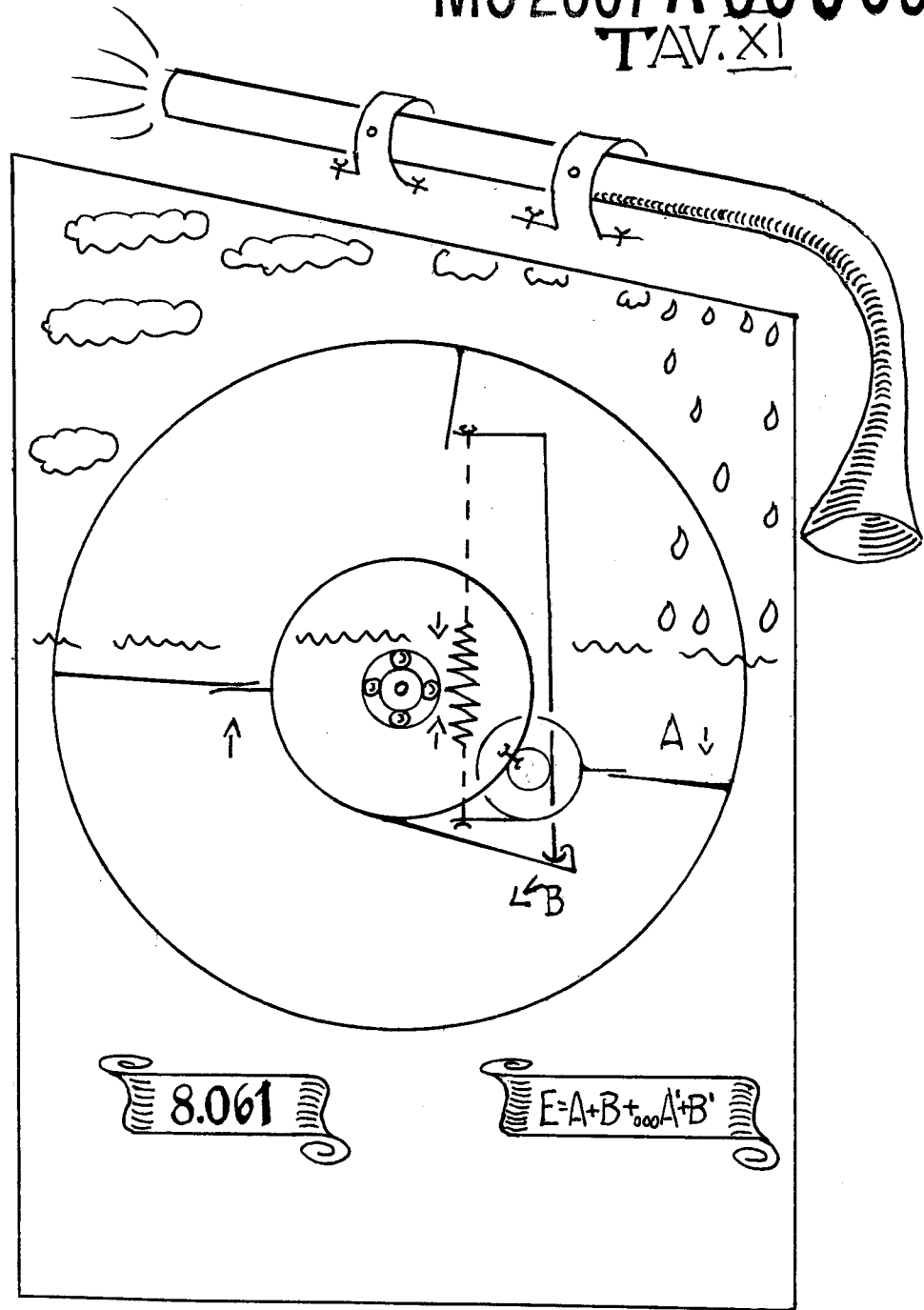
CAMERA DI COMMERCIO
Industria-Artigianato-Agricoltura
Macerata

Ufficio BREVETTI e MARCHI
(Il Funzionario)

Handwritten signature

MC 2007 A 000067

TAV. XI



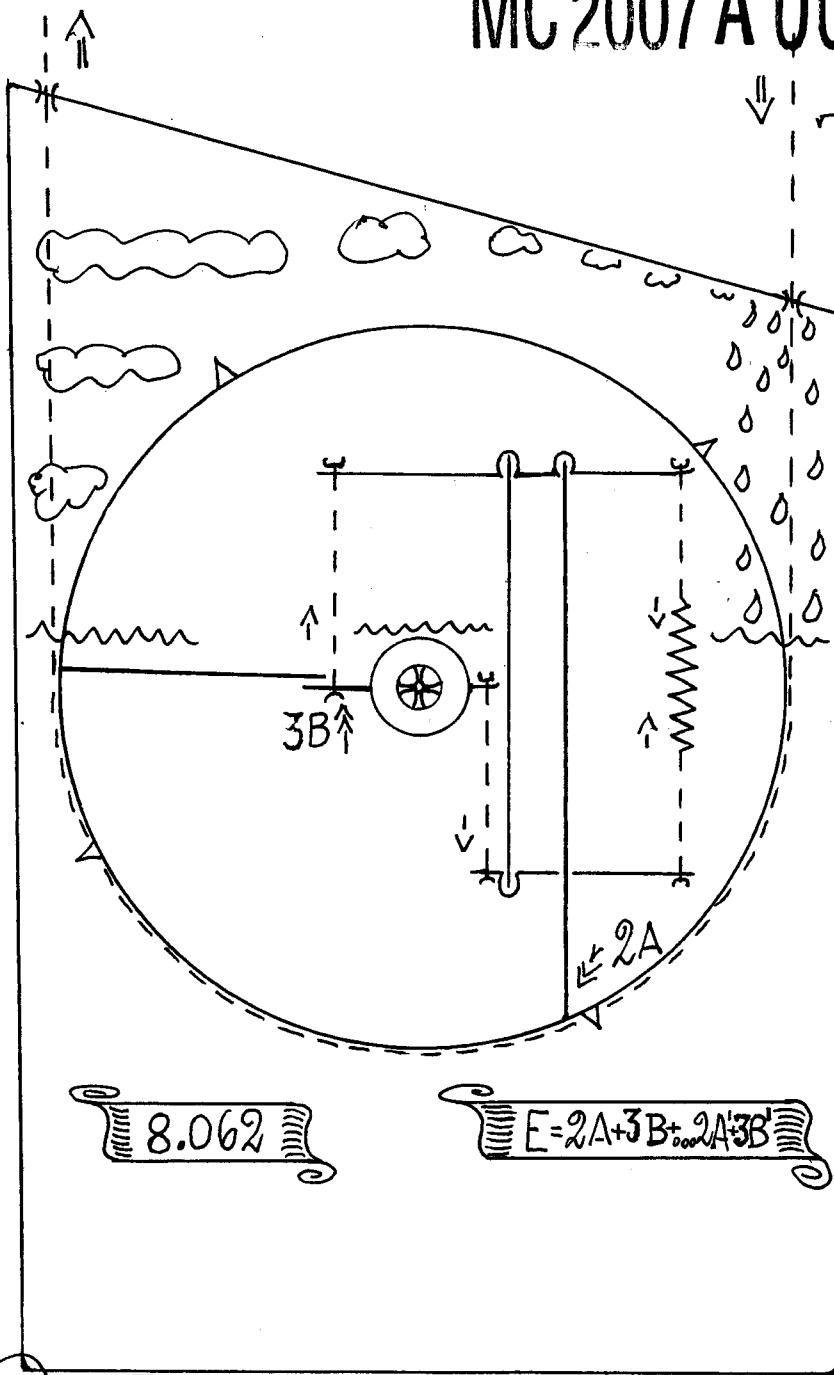
Handwritten signature



CAMERA DI COMMERCIO
Industria-Artigianato-Agricoltura

Ufficio BREVETTI e MARCHI
(Il Firmatario)

Handwritten signature



8.062

$E = 2A + 3B + 2A'3B'$

Handwritten signature



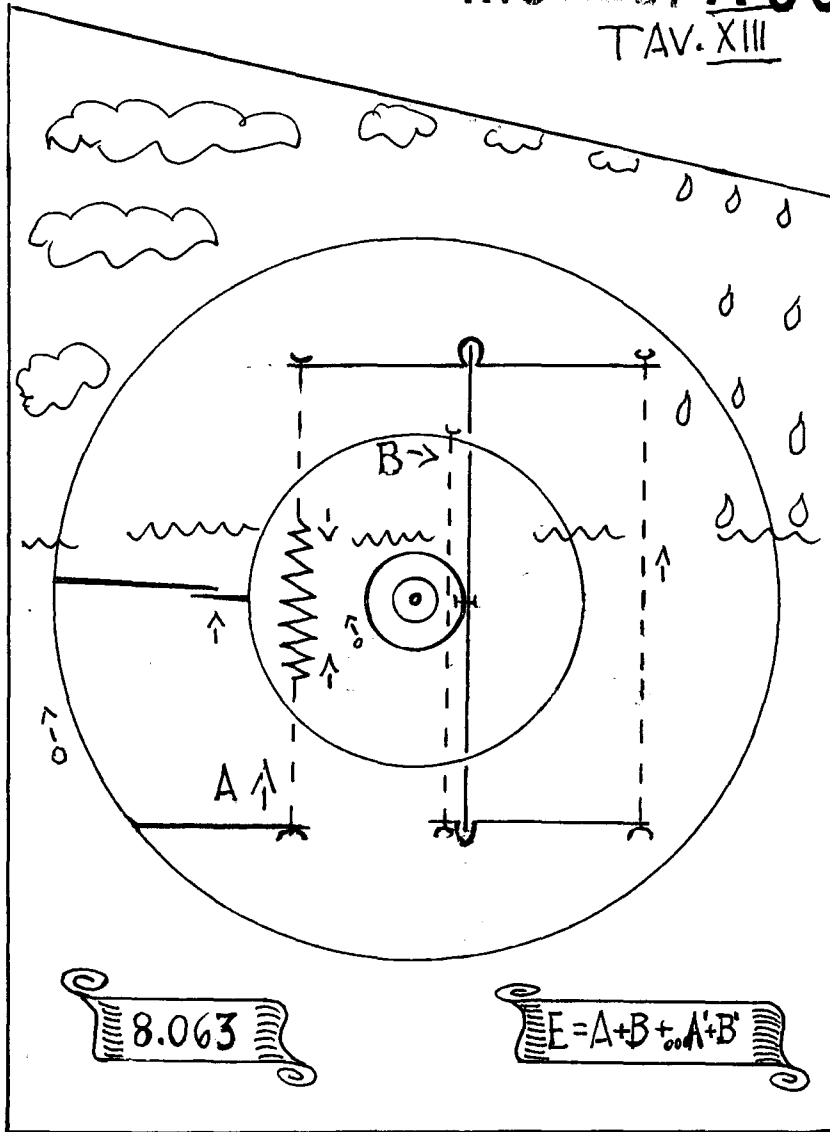
CAMERA DI COMMERCIO
Industria-Artigianato-Agricoltura
Macerata

Ufficio BREVETTI e MARCHI
(Il Funzionario)

Handwritten signature

MC 2007 A 000067

TAV. XIII

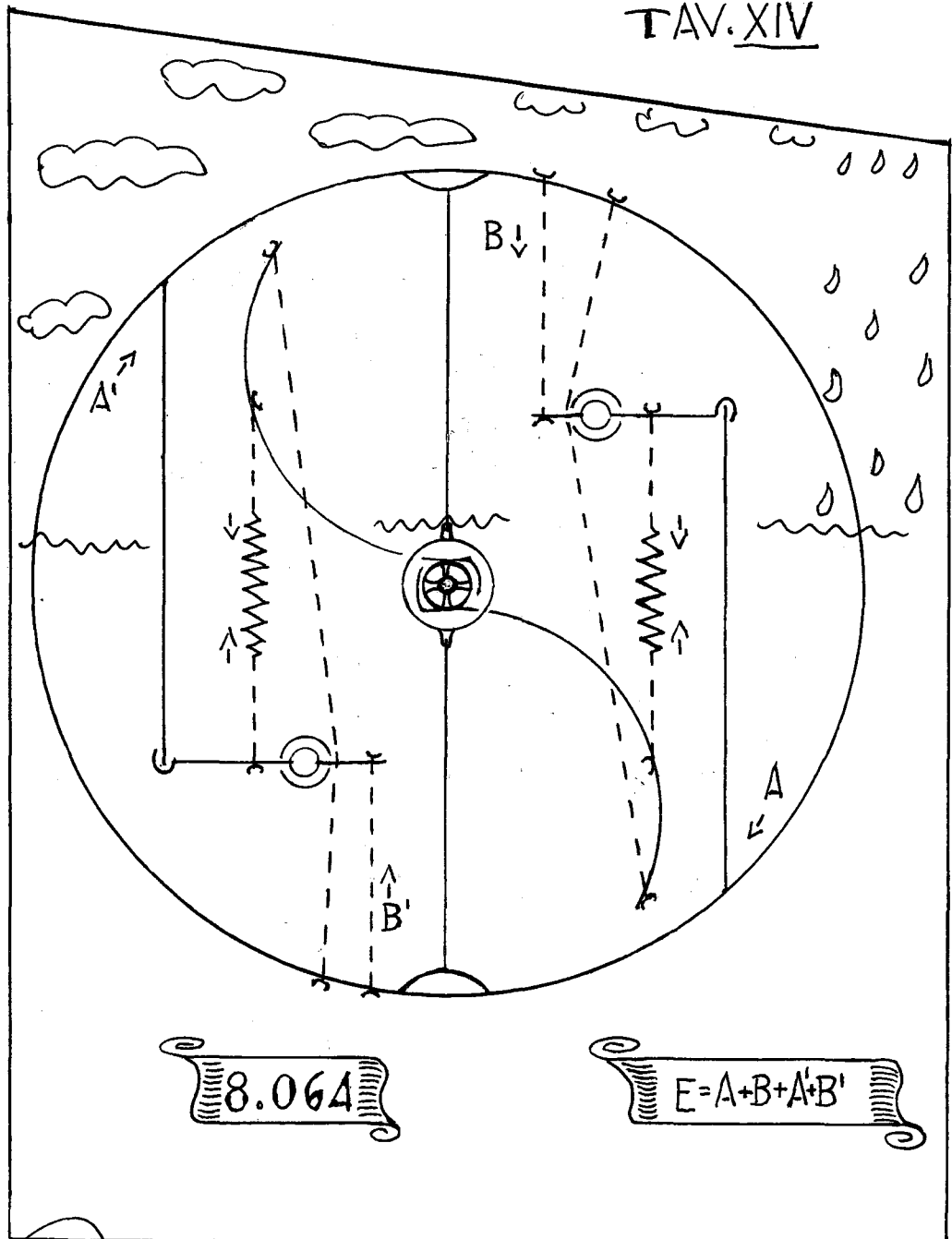


Emilio Vieri



CAMERA DI COMMERCIO
Industria Artigianato Agricoltura
Macerata

Ufficio BREVETTI e MARCHI
(Il Funzionario)



8.064

$E = A + B + A' + B'$

Amorosi

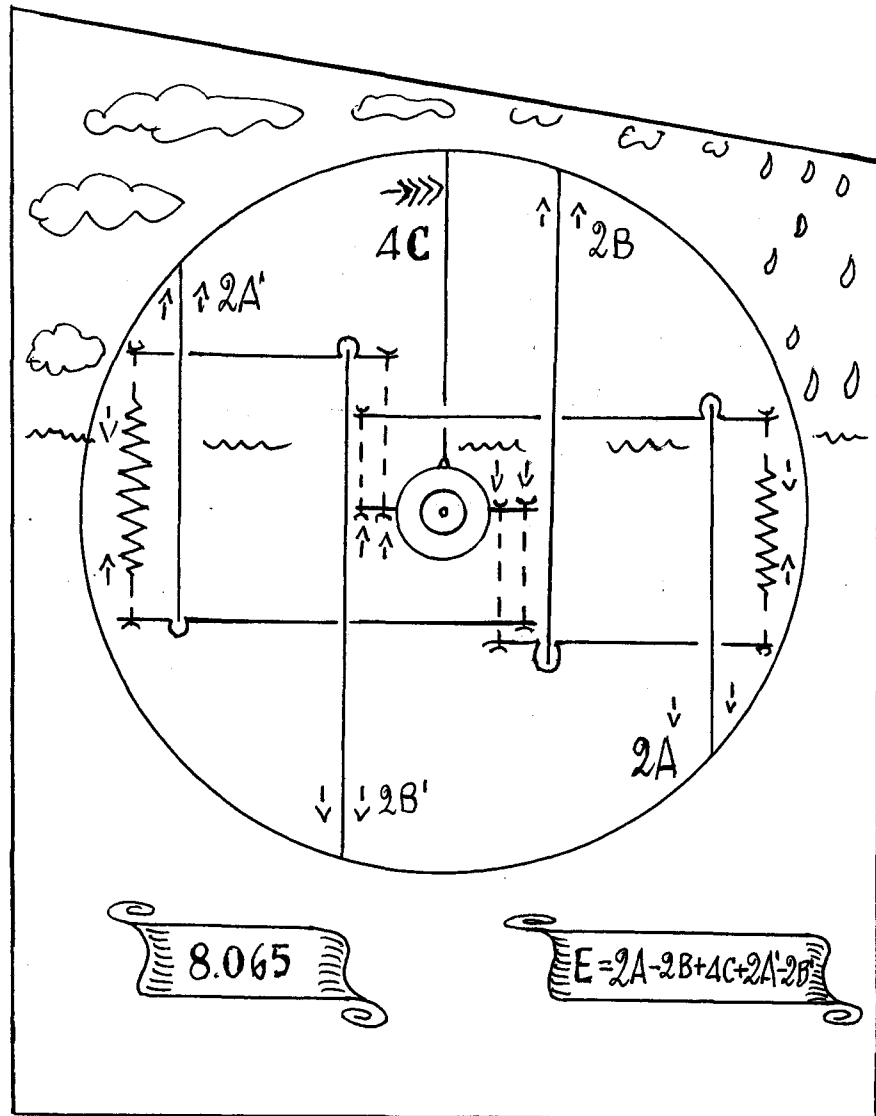


CAMERA DI COMMERCIO
Industria-Artigianato-Agricoltura
Macerata
Ufficio BREVETTI e MARCHI
(Il Funzionario)

[Signature]

MC 2007 A 000067

TAV. XV



R. M. Bellini



CAMERA DI COMMERCIO
Industria - Artigianato - Agricoltura
Messina

UNICI BREVETTI E MARCHI
(R. F. 10/1000)

R. M. Bellini