



(12) 实用新型专利

(10) 授权公告号 CN 211731940 U

(45) 授权公告日 2020.10.23

(21) 申请号 201922302846.1

(22) 申请日 2019.12.19

(73) 专利权人 永州市福星电子科技有限公司  
地址 425000 湖南省永州市冷水滩区凤凰园九嶷大道与谷源路交汇处二栋101、201室

(72) 发明人 薛仁奎 杨子兵 张伟

(74) 专利代理机构 北京轻创知识产权代理有限公司 11212

代理人 李昆蔚

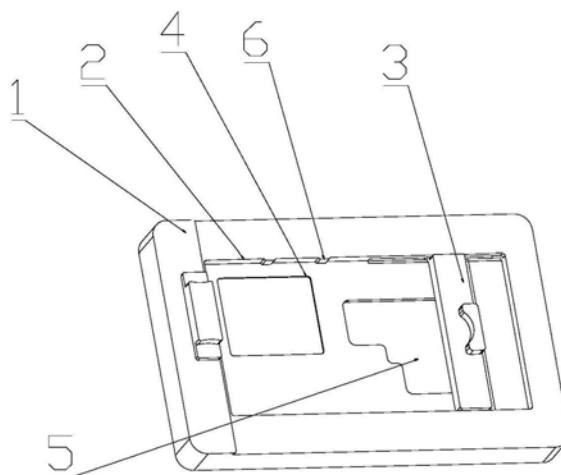
(51) Int.Cl.  
B65B 33/02 (2006.01)

权利要求书1页 说明书3页 附图2页

(54) 实用新型名称  
一种保护片贴膜治具

(57) 摘要

本实用新型公开了一种保护片贴膜治具,包括基板,所述基板上设有用于放置待贴膜装置的安置槽,所述安置槽内滑动设有用于夹紧待贴膜装置的滑块,所述滑块的两端分别与所述安置槽相对的两内侧滑动连接,所述滑块的一侧与所述安置槽内壁之间设有弹性件,所述安置槽的槽底上设有避空槽。本实用的有益效果是:用于多型号多品牌的手机或者其它装置进行保护片贴膜,可反复使用,操作简单。



1. 一种保护片贴膜治具,其特征在于:包括基板(1),所述基板(1)上设有用于放置待贴膜装置的安置槽(2),所述安置槽(2)内滑动设有用于夹紧待贴膜装置的滑块(3),所述滑块(3)的两端分别与所述安置槽(2)相对的两内侧滑动连接,所述滑块(3)的一侧与所述安置槽(2)内壁之间设有弹性件,所述安置槽(2)的槽底上设有避空槽(5)。

2. 根据权利要求1所述的一种保护片贴膜治具,其特征在于:所述安置槽(2)的槽底上设有防滑垫(4)。

3. 根据权利要求2所述的一种保护片贴膜治具,其特征在于:所述安置槽(2)内长度方向与所述滑块(3)滑动方向相同的一侧壁上设有多个用于保持手机水平的凸起(6)。

4. 根据权利要求3所述的一种保护片贴膜治具,其特征在于:所述凸起(6)的数量有两个,两个所述凸起(6)沿其所在的侧壁的长度方向间隔设置。

5. 根据权利要求1-4任一项所述的一种保护片贴膜治具,其特征在于:所述弹性件为弹簧,所述弹簧的一端与所述滑块(3)的侧边抵接,另一端与所述安置槽(2)的内壁抵接。

6. 根据权利要求1-4任一项所述的一种保护片贴膜治具,其特征在于:所述基板(1)的底部设有支脚。

7. 根据权利要求6所述的一种保护片贴膜治具,其特征在于:所述支脚为快拆式支脚。

## 一种保护片贴膜治具

### 技术领域

[0001] 本实用新型涉及贴膜设备技术领域,具体是一种保护片贴膜治具体。

### 背景技术

[0002] 目前保护片贴膜方式有很多种,有直接利用肉眼对位贴膜的;有贴合带把手的上膜辅助对位贴膜的;有用定位框对位贴膜的;还有利用吸塑对位贴膜的等等。会存在一些定位不准,精度不高,造成材料的浪费,增加了产品的成本;且废品处理对环境造成污染。

### 实用新型内容

[0003] 本实用新型所要解决的技术问题是提供一种保护片贴膜治具,用于多型号多品牌的手机或者其它装置进行保护片贴膜,可反复使用,操作简单。

[0004] 本实用新型解决上述技术问题的技术方案如下:包括基板,所述基板上设有用于放置待贴膜装置的安置槽,所述安置槽内滑动设有用于夹紧待贴膜装置的滑块,所述滑块的两端分别与所述安置槽相对的两内侧滑动连接,所述滑块的一侧与所述安置槽内壁之间设有弹性件,所述安置槽的槽底上设有避空槽。

[0005] 本实用新型的有益效果是:用于多型号多品牌的手机或者其它装置进行保护片贴膜,可反复使用,操作简单。

[0006] 在上述技术方案的基础上,本实用新型还可以做如下改进。

[0007] 进一步,所述安置槽的槽底上设有防滑垫。

[0008] 采用上述进一步方案的有益效果是防止手机出现滑动,不利于精准贴膜。

[0009] 在上述技术方案的基础上,本实用新型还可以做如下改进。

[0010] 进一步,所述安置槽内长度方向与所述滑块滑动方向相同的一侧壁上设有多个用于保持手机水平的凸起。

[0011] 采用上述进一步方案的有益效果是保持手机处于水平状态,便于贴膜的定位。

[0012] 在上述技术方案的基础上,本实用新型还可以做如下改进。

[0013] 进一步,所述凸起的数量有两个,两个所述凸起沿其所在的侧壁的长度方向间隔设置。

[0014] 采用上述进一步方案的有益效果是结构简单,保持手机水平,稳定性好。

[0015] 在上述技术方案的基础上,本实用新型还可以做如下改进。

[0016] 进一步,所述弹性件为弹簧,所述弹簧的一端与所述滑块的侧边抵接,另一端与所述安置槽的内壁抵接。

[0017] 采用上述进一步方案的有益效果是通过弹簧的回复力,便于对各种型号的待贴膜装置进行有效固定,取出和安装都方便。

[0018] 在上述技术方案的基础上,本实用新型还可以做如下改进。

[0019] 进一步,所述基板的底部设有支脚。

[0020] 采用上述进一步方案的有益效果是保护基板免于磨损,固定效果好。

- [0021] 在上述技术方案的基础上,本实用新型还可以做如下改进。
- [0022] 进一步,所述支脚为快拆式支脚。
- [0023] 采用上述进一步方案的有益效果是结构简单,便于组装和拆卸。

### 附图说明

- [0024] 图1为本实用新型结构示意图;
- [0025] 图2为图1的俯视图;
- [0026] 图3为带手机的结构示意图;
- [0027] 图4为图3的俯视图。
- [0028] 附图中,各标号所代表的部件列表如下:
- [0029] 1、基板;2、安置槽;3、滑块;4、防滑垫;5、避空槽;6、凸起;7、贴片

### 具体实施方式

[0030] 在本实用新型的描述中,需要说明的是,术语“上”、“下”、“前”、“后”、“左”、“右”、“内”、“外”等指示的方位或位置关系为基于附图所示的方位或位置关系,仅是为了便于描述本实用新型和简化描述,而不是指示或暗示所指的箱体或元件必须具有特定的方位、以特定的方位构造和操作,因此不能理解为对本实用新型的限制。此外,术语“第一”、“第二”仅用于描述目的,而不能理解为指示或暗示相对重要性。

[0031] 在本实用新型的描述中,需要说明的是,除非另有明确的规定和限定,术语“安装”、“相连”、“连接”应做广义理解,例如,可以是固定连接,也可以是可拆卸连接,或一体地连接;可以是机械连接,也可以是电路连接;可以是直接相连,也可以通过中间媒介间接相连,可以是两个元件内部的连通。对于本领域的普通技术人员而言,可以根据具体情况理解上述术语在本实用新型中的具体含义。此外,在本实用新型的描述中,除非另有说明,“多个”的含义是两个或两个以上。

[0032] 为使本实用新型实施例的目的、技术方案和优点更加清楚,下面将结合本实用新型实施例中的附图,对本实用新型实施例中的技术方案进行清楚、完整地描述,显然,所描述的实施例是本实用新型的一部分实施例,而不是全部的实施例。基于本实用新型中的实施例,本领域普通技术人员在没有做出创造性劳动的前提下所获得的所有其他实施例,都属于本实用新型保护的范围。

[0033] 实施例1:

[0034] 如图1-4示,本实施例中,一种保护片贴膜治具体,包括基板 1,基板1上设有用于放置待贴膜装置的安置槽2,安置槽2内滑动设有用于夹紧待贴膜装置的滑块3,安置槽2相对的两侧壁上设有滑槽,滑块3的两端设有滑动块,滑动块滑动置于滑槽内。安置槽 2为矩形槽,沿其长度方向的两侧内壁上分别与滑块3的两端滑动连接,滑块3的一侧与安置槽2宽度方向的一内壁之间设有弹性件,可根据手机或其它带有显示屏的装置的型号,滑动滑块3,利用弹性件的回复作用,进行有效夹紧,弹性件为弹簧,弹簧的两端分别与安置槽2的内壁与滑块3的侧壁固定连接。安置槽2内设有避空槽5,对摄像头进行有效保护。

[0035] 安置槽2内设有防滑垫4,防滑垫4是在进行贴膜时,防止手机出现滑动,影响贴膜的精准度。

[0036] 安置槽2内长度方向与滑块3滑动方向相同的一侧壁上设有多个用于保持手机水平的凸起6,凸起6的数量有两个,两个凸起6沿其所在的侧壁的长度方向间隔设置。凸起6与手机的接触面为平行面,对手机进行保护,凸起6的材质可以是橡胶材质,对手机进行保护。由于手机的侧边有按键,通过设置与按键相同高度的凸起6,保证手机或其他装置在安置槽2内保持水平,便于贴膜的精准,不会产生一定的偏移。

[0037] 基板1的底部设有支脚,支脚为快拆式支脚,能够通过卡扣快速进行拆卸,便于组装和使用。

[0038] 将贴片7贴在保护片的正面;滑动滑块3到适当的距离,将需要贴膜的装置放入到基板1的安置槽2内,待贴膜装置往左靠紧基板1的安置槽2的槽壁,放开滑块3利用弹簧的弹性夹紧待贴膜装置;清洁待贴膜装置的屏幕表面;在基板1的一侧设有定位柱,将贴有保护片的贴片7的两个孔套入到基板1上的定位柱上面;利用保护片背面的手撕贴贴掉保护片背面的离型膜,将保护片往待贴膜装置的屏幕上轻轻放上去贴附在屏幕表面,撕掉保护片上的贴片7,滑动滑块3并取下装置。

[0039] 以上所述仅为本实用新型的较佳实施例,并不用以限制本实用新型,凡在本实用新型的精神和原则之内,所作的任何修改、等同替换、改进等,均应包含在本实用新型的保护范围之内。

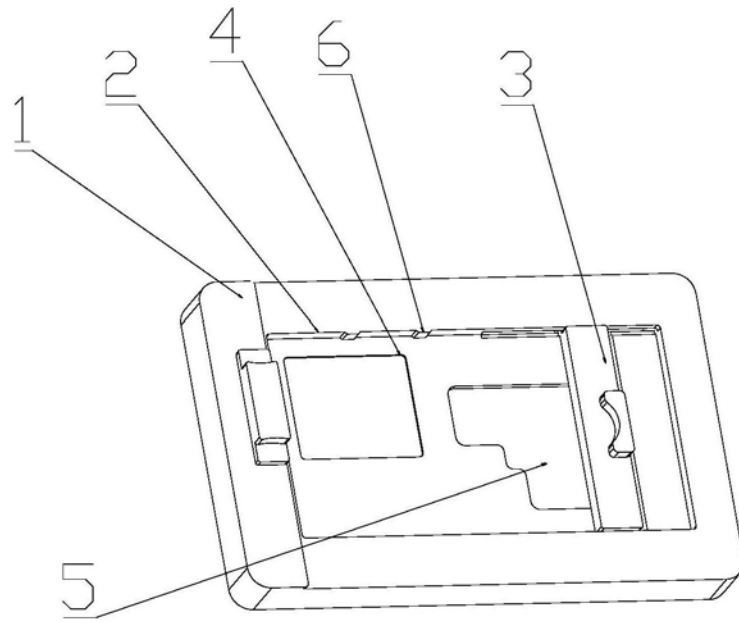


图1

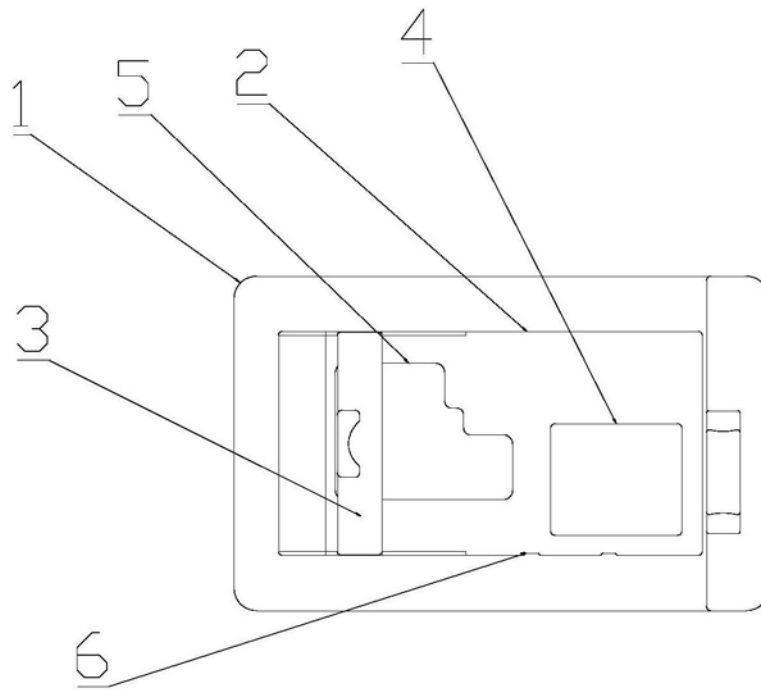


图2

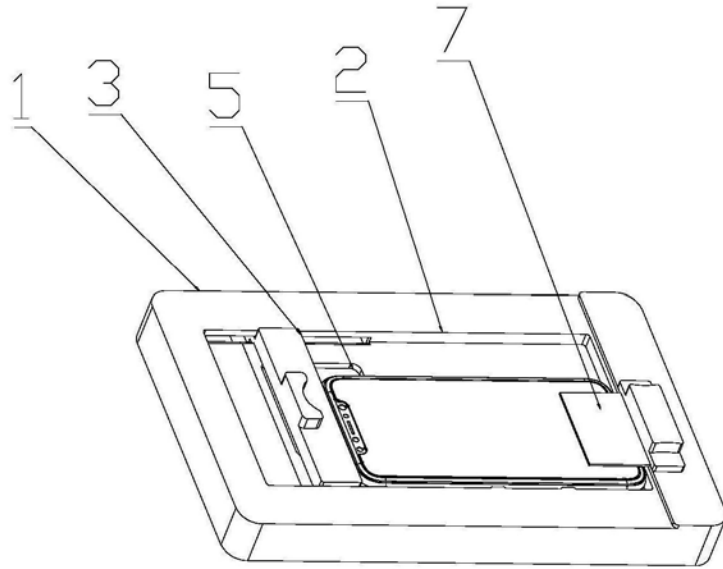


图3

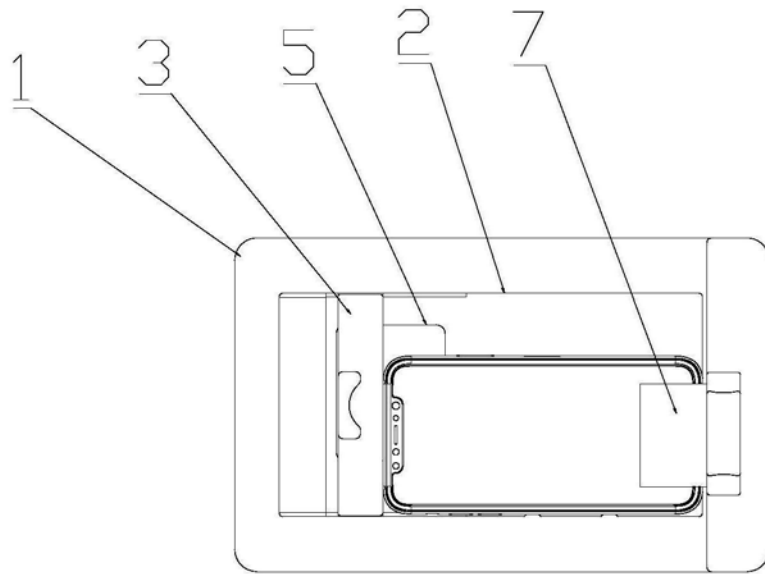


图4