



(19) 中華民國智慧財產局

(12) 發明說明書公告本

(11) 證書號數：TW I706612 B

(45) 公告日：中華民國 109 (2020) 年 10 月 01 日

(21) 申請案號：105126723

(22) 申請日：中華民國 105 (2016) 年 08 月 22 日

(51) Int. Cl. : **H01R4/28 (2006.01)**

(30) 優先權：2015/09/18 德國

20 2015 104 962.5

(71) 申請人：德商瓦戈股份有限公司 (德國) WAGO VERWALTUNGSGESELLSCHAFT MBH  
(DE)

德國

(72) 發明人：史托茲 亨利 STOLZE, HENRY (DE)

(74) 代理人：李世章；彭國洋

(56) 參考文獻：

TW M505098

TW 201528629A

CN 103283090A

CN 204088599U

審查人員：謝育庭

申請專利範圍項數：23 項 圖式數：6 共 28 頁

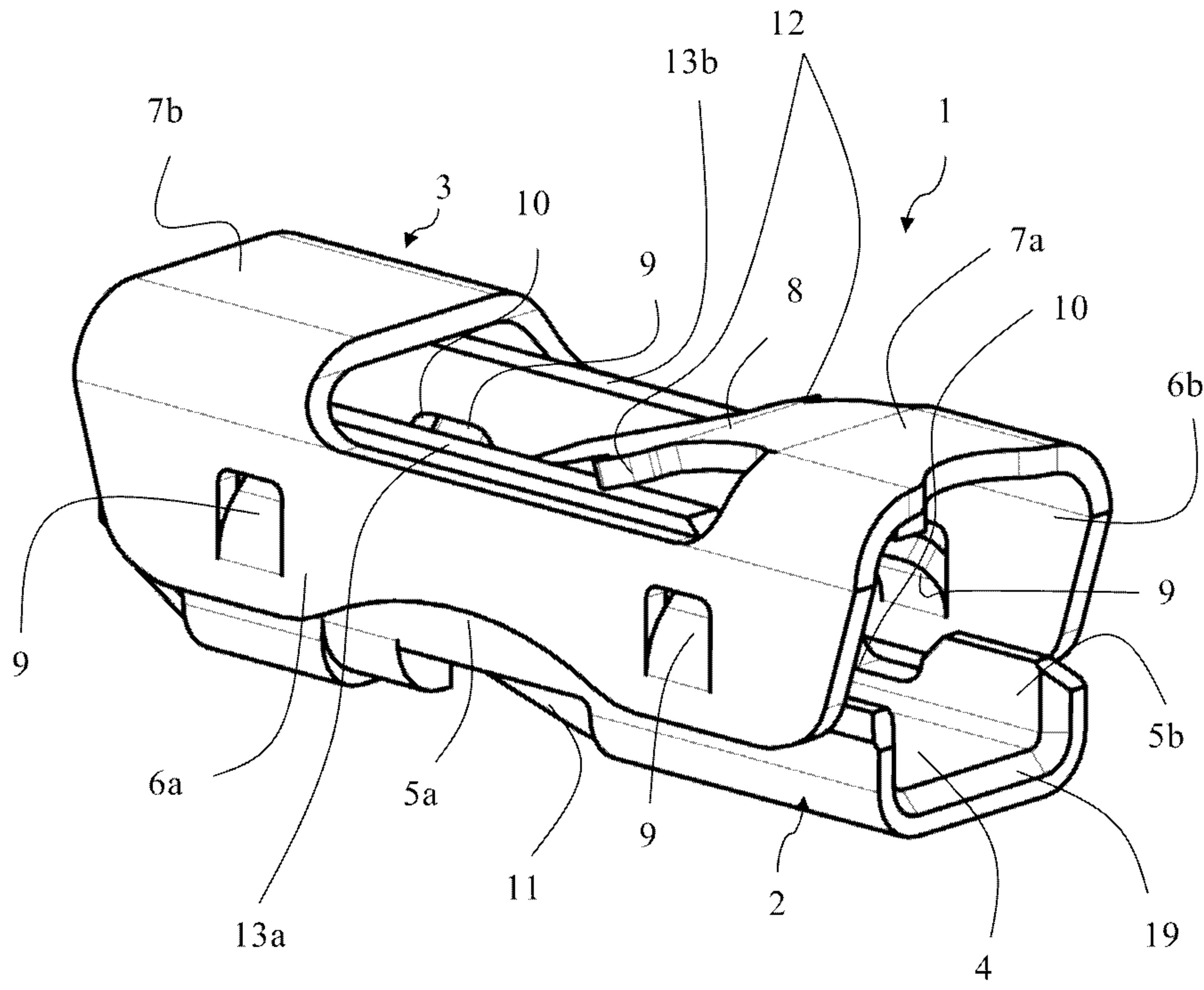
(54) 名稱

導線接線端子

(57) 摘要

本發明描述了一種用於夾緊電導線 (20) 的導線端子接觸元件 (1)，該導線端子接觸元件具有匯流件 (2) 及夾緊彈簧元件 (3)，其中該夾緊彈簧元件 (3) 具有帶有夾緊稜邊 (15) 的彈簧舌片 (8)，並且其中該夾緊稜邊 (15) 與該匯流件 (2) 的夾緊部段形成用於夾緊該電導線 (20) 的夾緊部位。該夾緊彈簧元件 (3) 的特徵在於，該夾緊彈簧元件可運動地設置在該匯流件 (2) 上並且該彈簧舌片 (8) 具有支座 (12)，該支座構成爲，用於安置在該匯流件 (2) 上，並且用於在該夾緊彈簧元件 (3) 相對於該匯流件 (2) 做打開運動時透過該夾緊稜邊 (15) 遠離該夾緊部段的運動而引起該夾緊部位的打開。

指定代表圖：



第1圖

符號簡單說明：

- 1 . . . 導線端子接觸元件
- 2 . . . 匯流件
- 3 . . . 夾緊彈簧元件
- 4 . . . 底部部段
- 5a,5b . . . 側壁部段
- 6a,6b . . . 側壁，側壁部段
- 7a . . . 第一橫接片
- 7b . . . 第二橫接片
- 8 . . . 彈簧舌片
- 9 . . . 支承指
- 10 . . . 支承開口
- 11 . . . 接觸接片
- 12 . . . 支座
- 13a,13b . . . 邊緣稜邊
- 19 . . . 斜面



I706612

## 【發明摘要】

【中文發明名稱】導線接線端子

【英文發明名稱】無

【中文】

本發明描述了一種用於夾緊電導線（20）的導線端子接觸元件（1），該導線端子接觸元件具有匯流件（2）及夾緊彈簧元件（3），其中該夾緊彈簧元件（3）具有帶有夾緊稜邊（15）的彈簧舌片（8），並且其中該夾緊稜邊（15）與該匯流件（2）的夾緊部段形成用於夾緊該電導線（20）的夾緊部位。該夾緊彈簧元件（3）的特徵在於，該夾緊彈簧元件可運動地設置在該匯流件（2）上並且該彈簧舌片（8）具有支座（12），該支座構成為，用於安置在該匯流件（2）上，並且用於在該夾緊彈簧元件（3）相對於該匯流件（2）做打開運動時透過該夾緊稜邊（15）遠離該夾緊部段的運動而引起該夾緊部位的打開。

【指定代表圖】第（1）圖。

【代表圖之符號簡單說明】

- 1 導線端子接觸元件
- 2 匯流件
- 3 夾緊彈簧元件
- 4 底部部段
- 5 a, 5 b 側壁部段
- 6 a, 6 b 側壁，側壁部段

7 a 第一橫接片

7 b 第二橫接片

8 彈簧舌片

9 支承指

10 支承開口

11 接觸接片

12 支座

13 a, 13 b 邊緣稜邊

19 斜面

【特徵化學式】

無

## 【發明說明書】

【中文發明名稱】導線接線端子

【英文發明名稱】無

【技術領域】

【0001】本發明係有關於一種用於夾緊電導線的導線接線端子，該導線接線端子具有匯流件及夾緊彈簧元件。該夾緊彈簧元件具有夾緊稜邊，該夾緊稜邊與該匯流件的夾緊部段形成用於夾緊該電導線的夾緊部位。該夾緊稜邊可位於彈簧舌片上。

【先前技術】

【0002】這種導線端子接觸元件以多種形式使用。本發明的導線端子接觸元件主要設置成並且構成爲，直接安置到電路板上並且焊接在電路板上，以便實現用於借助於彈簧接線端子夾緊電導線的電路板接觸件。導線端子接觸元件尤其適合於，能夠在沒有環繞的絕緣殼體的情況下使用。

【0003】DE 20 2013 105 670 U1示出一種用於發光二極體的端子，該端子具有設有按壓鍵的絕緣殼體及多個處於絕緣殼體中的、導電的接觸單元。接觸單元由兩個金屬帶構成。第一金屬帶具有向上凸出的金屬壁，該金屬壁構成爲在上側向內彎曲成半圓形。第二金屬帶在該第二金屬帶的一個端部上與第一金屬帶的上端連接並且在該第二金屬帶的另一個端部上設有兩個分支舌狀部。一個分支舌狀部設爲用於夾緊電導線。另一個分支舌狀部對準到

按壓鍵上，使得按壓鍵能夠按壓到第二金屬帶上，以打開第一分支舌狀部及第一金屬帶所形成的用於夾緊電導線的夾緊部位。

【0004】 WO 2014/124475 A2 揭示一種用於將至少一個導線與電接觸體電連接的接線端子或連接端子。接線端子具有絕緣殼體，在該絕緣殼體中設置有接觸體。接觸體具有帶有穿口及設置在穿口中的彈簧元件的衝壓件。彈簧元件構成爲U形彎曲的軛簧，該軛簧具有支承部段、連接於支承部段的彈簧彎曲部及夾緊腿，該夾緊腿與支承部段相對置並且連接到彈簧彎曲部上。貼靠腿位於衝壓件的底部部段上。夾緊腿為了形成用於夾緊電導線的夾緊部位而朝向衝壓件的蓋部段定向。為了打開夾緊部位，可將操縱工具透過絕緣殼體中的開口安置在夾緊腿上，以便使夾緊腿遠離衝壓件的蓋部段移動。

【發明內容】

【0005】 基於此，本發明的目的是，實現一種改進的用於夾緊電導線的導線端子接觸元件。

【0006】 該目的藉由一種具有請求項1、12及13之特徵的導線端子接觸元件來實現。有利的實施方式在附屬項中說明。

【0007】 對於具有匯流件及夾緊彈簧元件的導線端子接觸元件提出，夾緊彈簧元件可運動地設置在匯流件上並且彈簧舌片具有支座，該支座構成爲用於安置在匯流件上

並且在夾緊彈簧元件相對於匯流件做打開運動時透過夾緊稜邊遠離夾緊部段的運動來引起夾緊部位的打開。

【0008】 透過彈簧舌片上的支座，與夾緊彈簧元件的可運動性相結合地實現，當夾緊彈簧元件在打開運動中運動時，在彈簧舌片與匯流件之間形成的用於夾緊電導線的夾緊部位打開。透過此運動，支座到達匯流件上的支座位置或止擋位置中，使得夾緊彈簧元件相對於匯流件的進一步的打開運動引起隨後安置在匯流件上的彈簧舌片的打開運動。在此，彈簧舌片的夾緊稜邊遠離匯流件的夾緊部段運動，以便打開在夾緊稜邊與夾緊部段之間形成的用於夾緊電導線的夾緊部位。

【0009】 為了打開夾緊部位，並非簡單地將操縱力施加到牢固地安置在匯流件上的夾緊彈簧元件上，以便藉此直接移動彈簧舌片。而是利用由彈簧舌片上的支座引起的槓桿作用。透過支座，在夾緊彈簧元件的打開運動中提供固定點，彈簧舌片圍繞該固定點樞轉。

【0010】 因此，實現緊湊的並且非常便於可靠操縱的導線端子接觸元件。

【0011】 彈簧舌片的支座可構成至少一個側向地從彈簧舌片伸出的凸起，以安置在匯流件的側壁部段的相關聯的邊緣稜邊上。該凸起因此例如以簡單的方式與彈簧舌片材料配合地成型。

【0012】 匯流件可具有底部部段以及兩個從底部部段伸出的並且彼此間隔的側壁部段。夾緊彈簧元件因此具有

支承在匯流件的側壁部段上的側壁以及連接側壁的第一橫接片。彈簧舌片因此從橫接片朝向底部部段伸入到匯流件的側壁部段之間的中間空間中。

【0013】藉由匯流件的底部部段以及彼此間隔的側壁部段提供U形的導線引導通道。匯流件的側壁部段此外用於支承夾緊彈簧元件。這透過下述方式實現，夾緊彈簧元件的側壁支承在匯流件的側壁部段上且進而也被引導。第一橫接片用作為用於彈簧舌片的根部部段並且同時還提供操縱面，用於夾緊彈簧元件的打開運動的操縱力能夠施加到該操縱面上。

【0014】側壁可與另外的第二橫接片連接，該第二橫接片與第一橫接片間隔開。因此，進一步穩定夾緊彈簧元件。

【0015】有利的是，第二橫接片與第一橫接片位於同一側上。因此，實現殼狀的夾緊彈簧元件，其中彈簧舌片在夾緊彈簧元件的側壁之間朝相對側伸到橫接片之間的中間空間中。

【0016】夾緊彈簧元件可具有支承指，該等支承指從夾緊彈簧元件伸出並且伸入到匯流條的支承開口中。此等支承開口因此例如可存在於匯流件的側壁部段上。因此，夾緊彈簧元件可藉由支承指掛到夾緊彈簧元件上，以便在那裡可圍繞形成樞轉軸的支承指運動地支承。透過該等支承指從夾緊彈簧元件的板材料露出並且從平面突出的方式，該等支承指能夠以便宜的並且簡單的方式與夾緊彈簧元件一件式地形成。

【0017】 匯流件可具有圍繞匯流件的平面突出的接觸突出部。借助於該接觸突出部，實現減小的接觸面，要夾緊的電導線安置到該接觸面上，並且夾緊彈簧元件的彈力集中到該接觸面上。以此方式提高單位面積接觸壓力並且改進接觸電阻。

【0018】 接觸突出部例如可構成為從匯流件的底部部段露出的並且突出的接觸接片。這具有下述優點，借助於接觸接片的自由端部來提供夾緊稜邊，在該夾緊稜邊上夾緊並且鉤住要夾緊的電導線。因此，改進電導線的夾緊。此外，藉由突出的接觸接片提供漏斗形的導線引入部，該導線引入部在相對側上由同樣傾斜伸展的彈簧舌片一起形成。

【0019】 匯流件及夾緊彈簧元件可分別為橫截面彎曲成U形的板元件。該等彎曲成U形的板元件因此彼此搭接地設置以形成周向側封閉的籠狀件。因此，彎曲成U形的匯流件能夠伸入到U形的夾緊彈簧元件的開口中或者反之亦然。夾緊彈簧元件因此抗扭地支承在匯流件上，其中彼此鄰接的側壁部段及側壁形成引導部。夾緊彈簧元件現在僅能夠要麼圍繞支承軸線或浮動支承部樞轉、要麼朝向底部部段的方向沿著匯流件滑動、要麼藉由組合的樞轉及滑動運動而移動。

【0020】 夾緊彈簧元件能夠在樞轉支承部上可樞轉地支承在匯流件上。因此，有利的是，樞轉支承部的軸線沿彈簧舌片的延伸方向觀察位於彈簧舌片的可自由運動的

端部之後。因此，夾緊彈簧元件一方面能夠圍繞樞轉支承部的軸線樞轉。另一方面，彈簧舌片藉由支座在打開運動時置於匯流件上。因此，透過樞轉支承部及支座提供兩個固定點，該等固定點在朝夾緊彈簧元件進一步進行打開運動時引起彈簧舌片的打開運動。

【0021】 前述目的也透過下述方式實現，夾緊彈簧元件可運動地設置在匯流件上，並且匯流件及夾緊彈簧元件分別是橫截面彎曲成U形的板元件，其中彎曲成U形的板元件彼此搭接地設置以形成周向側封閉的籠狀件。因此，原則上能夠與夾緊部位的可能的設計方案無關地將電導線引入到非常緊湊的導線端子接觸元件的籠狀件空間中，並且在那裡在夾緊部位上夾緊。透過夾緊彈簧元件與匯流件之間的相對運動性，可以打開並且必要時也封閉夾緊部位，用於取出並且必要時也用於夾緊電導線。

【0022】 籠狀件能夠透過下述方式形成，匯流件具有底部部段以及兩個從底部部段伸出的並且彼此間隔的側壁部段，並且夾緊彈簧元件具有支承在匯流件的側壁部段上的側壁以及連接側壁的第一橫接片。

【0023】 夾緊彈簧元件可具有彈簧舌片並且又可運動地設置在匯流件上。彈簧舌片從第一橫接片朝向底部部段伸入到匯流件的側壁部段之間的中間空間中。

【0024】 在該等變型形式中也有利的是，匯流件具有從匯流件的平面突出的接觸突出部。接觸突出部可構成爲從匯流件的底部部段露出的並且突出的接觸接片。

【0025】 在該等變型形式中，夾緊彈簧元件也可與夾緊部位的設計方案無關地在樞轉支承部上可樞轉地支承在匯流件上。樞轉支承部的軸線在此沿導線插入方向位於夾緊部位之後。在此，樞轉支承部可由夾緊彈簧元件的至少一個伸入到匯流件的相關聯的支承開口中的支承指形成。

【圖式簡單說明】

【0026】 下面根據實施例參照所附圖式來詳細闡述本發明。圖式中：

【0027】 第1圖圖示導線端子接觸元件的透視圖；

【0028】 第2圖圖示第1圖中的導線端子接觸元件的側視圖；

【0029】 第3圖圖示第2圖中的導線端子接觸元件的縱截面的側視圖；

【0030】 第4圖圖示第3圖中的處於打開狀態具有插入的電導線的縱截面圖；

【0031】 第5圖圖示第1圖中的導線端子接觸元件的匯流件的透視圖；

【0032】 第6圖圖示用於第1圖中的導線端子接觸元件的夾緊彈簧元件的透視圖。

【實施方式】

【0033】 第1圖圖示導線端子接觸元件1的透視圖，該導線端子接觸元件籠狀地由匯流件2及夾緊彈簧元件3形成。匯流件2由板件一件式地成型。該匯流件具有底部部段4，在彼此相對置的側上彼此間隔開的側壁部段5a、5b

從該底部部段伸出。該等側壁部段基本上在底部部段4的長度上延伸。以這種方式，匯流件2的橫截面構成U形或盆形。

【0034】 同樣地，夾緊彈簧元件3具有彼此相對置的側壁6a、6b，該等側壁在前部區域中透過第一橫接片7a彼此連接，並且在後部區域中透過第二橫接片7b彼此連接。彈簧舌片8從第一橫接片7a朝向匯流件2的底部部段4的方向伸到第一與第二橫接片7a、7b之間的中間空間中。彈簧舌片8在此與第一橫接片7a材料配合地構成。

【0035】 清楚的是，夾緊彈簧元件3安置到匯流件2上或者匯流件2插入到夾緊彈簧元件3中。在此，側壁6a、6b與匯流件2的相關聯的側壁部段5a、5b成對地搭接。由此，夾緊彈簧元件3在匯流件2上被引導。該夾緊彈簧元件相對於匯流件2是可運動的。支承指9從側壁6a、6b伸入到匯流件2的側壁部段5a、5b的相關聯的支承開口10中。藉由位於第二橫接片7b之下的支承指9及相關聯的支承開口10，提供浮動的樞轉支承部。位於第一橫接片7a之下的前部的支承指9可在匯流件2的較大的開口中自由運動，並且與在匯流件2的側壁部段5a、5b上的止擋稜邊形成止擋，藉由該止擋阻止第一橫接片7a遠離匯流件2的底部部段4運動超出所示出的位置。

【0036】 現在，電導線能夠從第一橫接片7a之下的一側朝向第二橫接片7b的方向引入到第一橫接片7a與底部部段4之間的自由空間中。然後，電導線在導線端子接觸

元件 1 的夾緊部位上被夾緊，該夾緊部位由彈簧舌片 8 的夾緊稜邊與底部部段 4 的接觸突出部形成。在示出的實施例中，從匯流件 2 的底部部段 4 露出接觸接片 11，該接觸接片傾斜地朝向第二橫接片 7b 的方向從底部部段 4 的平面豎起。因此，提供具有尖稜的夾緊部位的漏斗形的導線引入區域。

【0037】由於被引入的電導線，彈簧舌片 8 朝向橫接片 7a、7b 的平面的方向偏轉。由此產生的彈力經由兩個支承指 9 支撐在相應的支承開口 10 中，使得夾緊彈簧元件 3 相對於匯流件 2 位於固定的穩定的方位。

【0038】為了打開夾緊部位並且取出電導線，可朝向底部部段 4 的方向下壓第一橫接片 7。然後，透過在彈簧舌片 8 的側稜上的支座 12 實現彈簧舌片 8 的夾緊稜邊遠離底部部段 4 朝向夾緊彈簧元件 3 的第二橫接片 7b 的方向運動，該支座在該打開運動中支承在側壁部段 5a、5b 的相關聯的邊緣稜邊 13a、13b 上。這可透過夾緊彈簧元件 3 在匯流件 2 上的樞轉支承結構而實現。

【0039】第 2 圖圖示第 1 圖中的導線端子接觸元件 1 的側視圖。在此清楚的是，構成為側向地從彈簧舌片 8 伸出的凸起的支座 12 支承在側壁 6a、6b 的相關聯的邊緣稜邊 13a、13b 上。現在，如果藉由朝底部部段 4 方向作用到第一橫接片 7a 上的壓力施加打開運動，而使得夾緊彈簧元件 3 相對於匯流件 2 運動，那麼彈簧舌片 8 的連接於第一橫接片 7a 的部分同樣朝向底部部段 4 的方向移動。支座

12 在匯流件 2 的側壁部段 5 a、5 b 的邊緣稜邊 13 a、13 b 上相對於匯流件 2 位置固定地保持在此等位置上。在此，保持垂直於導線插入方向 L 的高度位置或相對於打開運動的方向的位置。必要時在公差限值的範圍之內可能的是，例如由於彈簧舌片 8 的樞轉運動引起支座 12 在邊緣稜邊 13 a、13 b 上沿導線插入方向 L 滑動。彈簧舌片 8 的安置引起彈簧舌片 8 的可自由運動的端部的夾緊稜邊獲得遠離匯流件 2 的底部部段 4 的相反的運動。因此，打開夾緊部位。

【0040】 此外清楚的是，匯流件 2 在後端部上具有由彎曲的材料突起 14 形成的導線收集袋，該導線收集袋阻止電導線的插入超出導線端子接觸元件 1 的此端部。

【0041】 第 3 圖圖示貫穿第 2 圖的導線端子接觸元件 1 的縱截面側視圖。清楚的是，接觸突出部以接觸接片 11 的形式從底部部段 4 切出並且從底部部段 4 的平面朝向第二橫接片 7 b 的方向豎起。因此，與形成夾緊稜邊 15 的彈簧舌片 8 的自由端部一起提供用於夾緊電導線的夾緊部位。接觸接片 11 的朝向夾緊稜邊 15 的端部具有倒角 16，該倒角具有平面，該平面從第一橫接片 7 a 的區域朝向底部部段 4 的沿導線插入方向位於接觸接片 11 之後的區域的區域延伸。因此，在最佳地引導導線的情況下，實現用於夾緊電導線的最佳的接觸突出部，彈簧舌片 8 的夾緊力集中在該接觸突出部上。

【0042】此外清楚的是，彈簧舌片8的可自由運動的端部朝向底部部段4的方向繼續彎曲。因此，彈簧舌片8的接觸端部17與彈簧舌片8的另一個連接於第一橫接片7a的區域相比以相對於底部部段4更陡的角度定向。這引起，在由於朝底部部段4方向作用到第一橫接片7a上的壓力而進行打開運動時，接觸部段17與在更小角度的情況下相比更快地從底部部段4或接觸接片11提升。

【0043】此外可看出，位於第二橫接片7b之下的支承指9在相對小的支承開口10中浮動地支承。由此，提供一種具有轉動軸線的樞轉或轉動支承。相反地，位於第一橫接片7a之下的支承指9伸入到相對大的支承開口10中並且基本上可自由運動。此等支承指9基本上僅用於提供對相關聯的側壁部段5a、5b的止擋面18的止擋。對此，在側壁部段5a、5b上分別存在在底部部段4與第一橫接片7a或彈簧舌片8的連接於第一橫接片的區域之間設置的凸起或指狀部。

【0044】透過安置在邊緣稜邊13a、13b上的支座12以及透過支撐在相關聯的支承開口10中的至少一個支承指9，在沒有插入電導線的狀態下也獲得夾緊彈簧元件3相對於匯流件2的固定的位置或方位。

【0045】此外可看出，材料突起14在第二橫接片7b之下從至少一個側壁5a、5b彎出並且橫向地置於導線引入通道中。因此，在端側對導線收集袋限界。

【0046】 此外清楚的是，底部部段4在輸入端側具有斜面19，藉由該斜面形成漏斗形的導線引入區域。相應的斜面也存在於匯流件2的側壁部段5a、5b上。

【0047】 這也在第1圖中的透視圖中是清楚的。

【0048】 第4圖圖示具有目前被插入的電導線20的導線端子接觸元件1的側截面圖。電導線20的被剝去絕緣皮的端部21在此沿導線插入方向L插入到導線引入通道中。導線端子接觸元件1處於打開位置。在此，打開力F朝向底部部段4的方向被施加到第一橫接片上。清楚的是，在此在彈簧舌片8的可自由運動的端部處的接觸部段17在接觸接片11的倒角16處遠離接觸突出部運動。因此，在接觸稜邊15與接觸接片11上的接觸突出部16之間的夾緊部位打開，並且能夠與導線插入方向L反向地將電導線20從導線端子接觸元件1中拉出。

【0049】 第5圖圖示用於第1圖至第4圖中的導線端子接觸元件1的匯流件2的透視圖。在此清楚的是，匯流件2由板件一件式地構成。從底部部段4彎出兩個彼此相對置的側壁部段5a、5b，該等側壁部段提供導線引入通道。在此清楚的是，在側壁部段5a、5b的後部區域中存在矩形的支承開口10，例如具有被倒圓的角。此等支承開口10的橫截面是受限的並且支承開口10在周向側是完全封閉的。

【0050】 相反地，在前部區域中，支承開口10在周向側不是完全封閉的，而是可自由進入的。這能夠實現夾緊

彈簧元件 3 掛入到匯流件 2 中。在此重要的是，透過在側壁部段 5 a、5 b 的突出的凸起上的止擋面 1 8 而存在止擋。此等止擋面 1 8 指向底部部段 4 的方向。

【0051】此外清楚的是，材料突起 1 4 在後端部處從兩個側壁部段 5 a、5 b 彼此相向地折疊，以形成導線收集袋。側壁部段 5 a 的此等材料突起 1 4 指向相對置的側壁部段 5 b，並且反之亦然。

【0052】此外清楚的是，另一個材料突起 2 2 在接觸接片 1 1 的自由端部的區域中分別從一個側壁 5 a、5 b 朝向相對置的側壁 5 b、5 a 彎曲。材料突起 2 2 從底部部段 4 的平面中大致朝向第二橫接片 7 b 的方向向上偏移並且形成用於接觸接片 1 1 的支座。這在第 3 圖及第 4 圖中更清楚地可見。

【0053】第 6 圖圖示夾緊彈簧元件 3 的透視圖。夾緊彈簧元件 3 又構成為橫截面分別彎曲成 U 形的板元件。在此清楚的是，支承指 9 分別從側壁 6 a、6 b 切出並且朝向相對置的側壁 6 a、6 b 的方向伸出。

【0054】此外可看出，彈簧舌片 8 連接於第一橫接片 7 a 並且在第一橫接片 7 a 與第二橫接片 7 b 之間的自由空間中向下延伸進入到側壁部段 6 a、6 b 之間。彈簧舌片 8 在此從第一及第二橫接片 7 a、7 b 所形成的平面中向下彎曲進入到通道中。

【0055】此外清楚的是，在彈簧舌片 8 上藉由在兩側伸出的凸起形成支座 1 2。

## 【符號說明】

## 【 0 0 5 6 】

- 1 導線端子接觸元件
- 2 匯流件
- 3 夾緊彈簧元件
- 4 底部部段
- 5 a, 5 b 側壁部段
- 6 a, 6 b 側壁, 側壁部段
- 7 a 第一橫接片
- 7 b 第二橫接片
- 8 彈簧舌片
- 9 支承指
- 10 支承開口
- 11 接觸接片
- 12 支座
- 13 a, 13 b 邊緣稜邊
- 14 材料突起
- 15 夾緊稜邊, 接觸稜邊
- 16 倒角, 接觸突出部
- 17 接觸端部, 接觸部段
- 18 止擋面
- 19 斜面
- 20 電導線
- 21 被剝去絕緣皮的端部

2 2 材 料 突 起

F 打 開 力

L 導 線 插 入 方 向

【生物材料寄存】

【 0 0 5 7 】 國 內 寄 存 資 訊 (請 依 寄 存 機 構 、 日 期 、 號 碼 順 序 註 記)

無

【 0 0 5 8 】 國 外 寄 存 資 訊 (請 依 寄 存 國 家 、 機 構 、 日 期 、 號 碼 順 序 註

記)

無

**【序列表】** (請換頁單獨記載)

無

## 【發明申請專利範圍】

【第1項】 一種用於夾緊一電導線(20)的導線端子接觸元件(1)，該導線端子接觸元件具有一匯流件(2)及一夾緊彈簧元件(3)，其中該夾緊彈簧元件(3)具有帶有一夾緊稜邊(15)的一彈簧舌片(8)，並且其中該夾緊稜邊(15)與該匯流件(2)的一夾緊部段形成用於夾緊該電導線(20)的一夾緊部位，其特徵在於：該夾緊彈簧元件(3)可運動地設置在該匯流件(2)上，並且該彈簧舌片(8)具有一支座(12)，該支座構成為，用於安置在該匯流件(2)上，並且用於在該夾緊彈簧元件(3)相對於該匯流件(2)做打開運動時透過該夾緊稜邊(15)遠離該夾緊部段的運動來引起該夾緊部位的打開。

【第2項】 如請求項1所述之導線端子接觸元件(1)，其中該彈簧舌片(8)的該支座(12)構成為至少一個側向地從該彈簧舌片(8)伸出的凸起，以安置在該匯流件(2)的一側壁部段(5a, 5b)的相關聯的一邊緣稜邊(13a, 13b)上。

【第3項】 如請求項1或2所述之導線端子接觸元件(1)，其中該匯流件(2)具有一底部部段(4)以及兩個從該底部部段(4)伸出的並且彼此間隔開的側壁部段(5a, 5b)，並且該夾緊彈簧元件(3)具有支承在該匯流件

(2)的該等側壁部段(5 a, 5 b)上的側壁(6 a, 6 b)以及連接該等側壁(6 a, 6 b)的一第一橫接片(7 a), 其中該彈簧舌片(8)從該第一橫接片(7 a)朝向該底部部段(4)伸入到該匯流件(2)的該等側壁部段(5 a, 5 b)之間的中間空間中。

【第4項】 如請求項3所述之導線端子接觸元件(1), 其中該等側壁(6 a, 6 b)與另外的一第二橫接片(7 b)連接, 該第二橫接片與該第一橫接片(7 a)間隔開。

【第5項】 如請求項4所述之導線端子接觸元件(1), 其中該第二橫接片(7 b)如該第一橫接片(7 a)一樣在該等側壁(6 a, 6 b)的相同的側邊緣上連接到該等側壁(6 a, 6 b)上, 進而該第一及第二橫接片(7 a, 7 b)位於該導線端子接觸元件(1)的同一側上。

【第6項】 如請求項1或2所述之導線端子接觸元件(1), 其中該夾緊彈簧元件(3)具有支承指(9), 該等支承指從該夾緊彈簧元件(3)伸出並且伸入到該匯流件(2)的支承開口(10)中。

【第7項】 如請求項1或2所述之導線端子接觸元件(1), 其中該匯流件(2)具有從該匯流件(2)的一平面突出的一接觸突出部。

【第8項】 如請求項7所述之導線端子接觸元件(1), 其中該接觸突出部構成為從該匯流件(2)的一底部部段

(4) 露出的並且突出的接觸接片(11)。

【第9項】 如請求項1或2所述之導線端子接觸元件(1)，其中該匯流件(2)及該夾緊彈簧元件(3)分別是橫截面彎曲成U形的板元件，其中彎曲成U形的該等板元件彼此搭接地設置，以形成周向側封閉的一籠狀件。

【第10項】 如請求項1或2所述之導線端子接觸元件(1)，其中該夾緊彈簧元件(3)在一樞轉支承部處能樞轉地支承在該匯流件(2)上，其中沿該彈簧舌片(8)的延伸方向，該樞轉支承部的軸線位於該彈簧舌片(8)的沿導線插入方向(L)能自由運動的端部之後。

【第11項】 如請求項1或2所述之導線端子接觸元件(1)，其中一樞轉支承部由該夾緊彈簧元件(3)的伸入到該匯流件(2)的一支承開口(10)中的一支承指(9)形成。

【第12項】 一種用於夾緊一電導線(20)的導線端子接觸元件(1)，該導線端子接觸元件具有一匯流件(2)及一夾緊彈簧元件(3)，其中該夾緊彈簧元件(3)具有帶有一夾緊稜邊(15)的一彈簧舌片(8)，並且其中該夾緊稜邊(15)與該匯流件(2)的一夾緊部段形成用於夾緊該電導線(20)的一夾緊部位，其特徵在於：該夾緊彈簧元件(3)可運動地設置在該匯流件(2)上，並且該匯流件(2)及該夾緊彈簧元件(3)分別是橫截面彎曲成

U 形的板元件，其中彎曲成 U 形的該等板元件彼此搭接地設置，以形成周向側封閉的一籠狀件，且透過該彈簧舌片(8)的一支座(12)，在該夾緊彈簧元件(3)的一打開運動中提供一固定點，該彈簧舌片(8)圍繞該固定點樞轉。

【第13項】 如請求項12所述之導線端子接觸元件(1)，其中該匯流件(2)具有從該匯流件(2)的一平面突出的一接觸突出部。

【第14項】 如請求項13所述之導線端子接觸元件(1)，其中該接觸突出部構成為從該匯流件(2)的一底部部段(4)露出的並且突出的接觸接片(11)。

【第15項】 如請求項12至14之一者所述之導線端子接觸元件(1)，其中該夾緊彈簧元件(3)在一樞轉支承部處能樞轉地支承在該匯流件(2)上，且其中該樞轉支承部的軸線沿導線插入方向(L)位於該夾緊部位之後

【第16項】 如請求項12所述之導線端子接觸元件(1)，其中該樞轉支承部由該夾緊彈簧元件(3)的伸入到該匯流件(2)的一支承開口(10)中的一支承指(9)形成。

【第17項】 一種用於夾緊一電導線(20)的導線端子接觸元件(1)，該導線端子接觸元件具有一匯流件(2)及一夾緊彈簧元件(3)，其中該夾緊彈簧元件(3)具有帶

有一夾緊稜邊(15)的一彈簧舌片(8)，並且其中該夾緊稜邊(15)與該匯流件(2)的一夾緊部段形成用於夾緊該電導線(20)的一夾緊部位，其特徵在於：該夾緊彈簧元件(3)可運動地設置在該匯流件(2)上，該匯流件(2)具有一底部部段(4)以及兩個從該底部部段(4)伸出的並且彼此間隔開的側壁部段(5a, 5b)，並且該夾緊彈簧元件(3)具有支承在該匯流件(2)的該等側壁部段(5a, 5b)上的側壁(6a, 6b)以及連接該等側壁(6a, 6b)的一第一橫接片(7a)，其中該彈簧舌片(8)從該第一橫接片(7a)朝向該底部部段(4)伸入到該匯流件(2)的該等側壁部段(5a, 5b)之間的中間空間中，且透過該彈簧舌片(8)的一支座(12)，在該夾緊彈簧元件(3)的一打開運動中提供一固定點，該彈簧舌片(8)圍繞該固定點樞轉。

【第18項】 如請求項17所述之導線端子接觸元件(1)，其中該匯流件(2)及該夾緊彈簧元件(3)分別是橫截面彎曲成U形的板元件，其中彎曲成U形的該等板元件彼此搭接地設置，以形成周向側封閉的一籠狀件。

【第19項】 如請求項17或18所述之導線端子接觸元件(1)，其中該等側壁(6a, 6b)與另外的一第二橫接片(7b)連接，該第二橫接片與該第一橫接片(7a)間隔開。

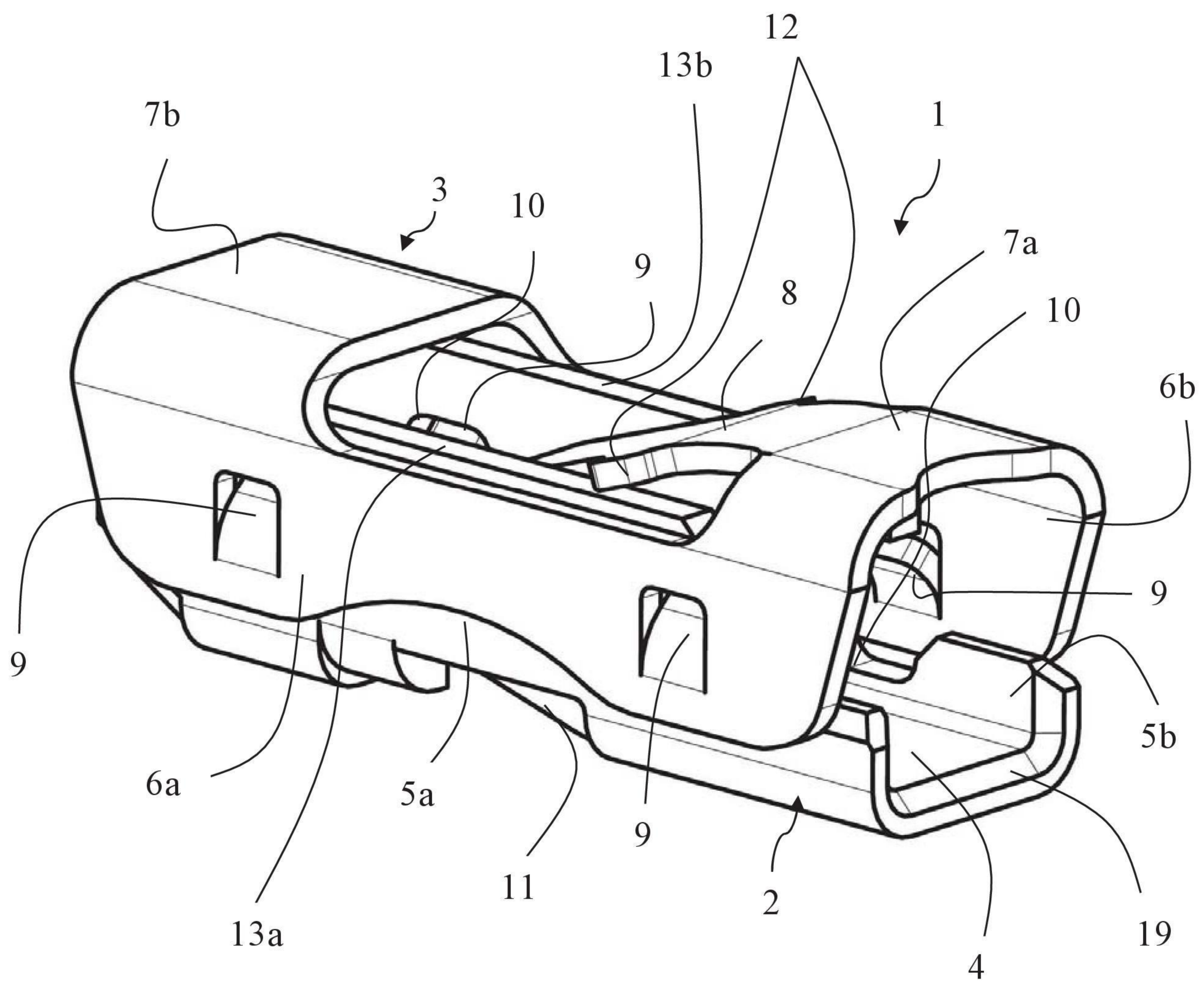
【第20項】 如請求項17或18所述之導線端子接觸元件(1)，其中該匯流件(2)具有從該匯流件(2)的一平面突出的一接觸突出部。

【第21項】 如請求項20所述之導線端子接觸元件(1)，其中該接觸突出部構成為從該匯流件(2)的一底部部段(4)露出的並且突出的接觸接片(11)。

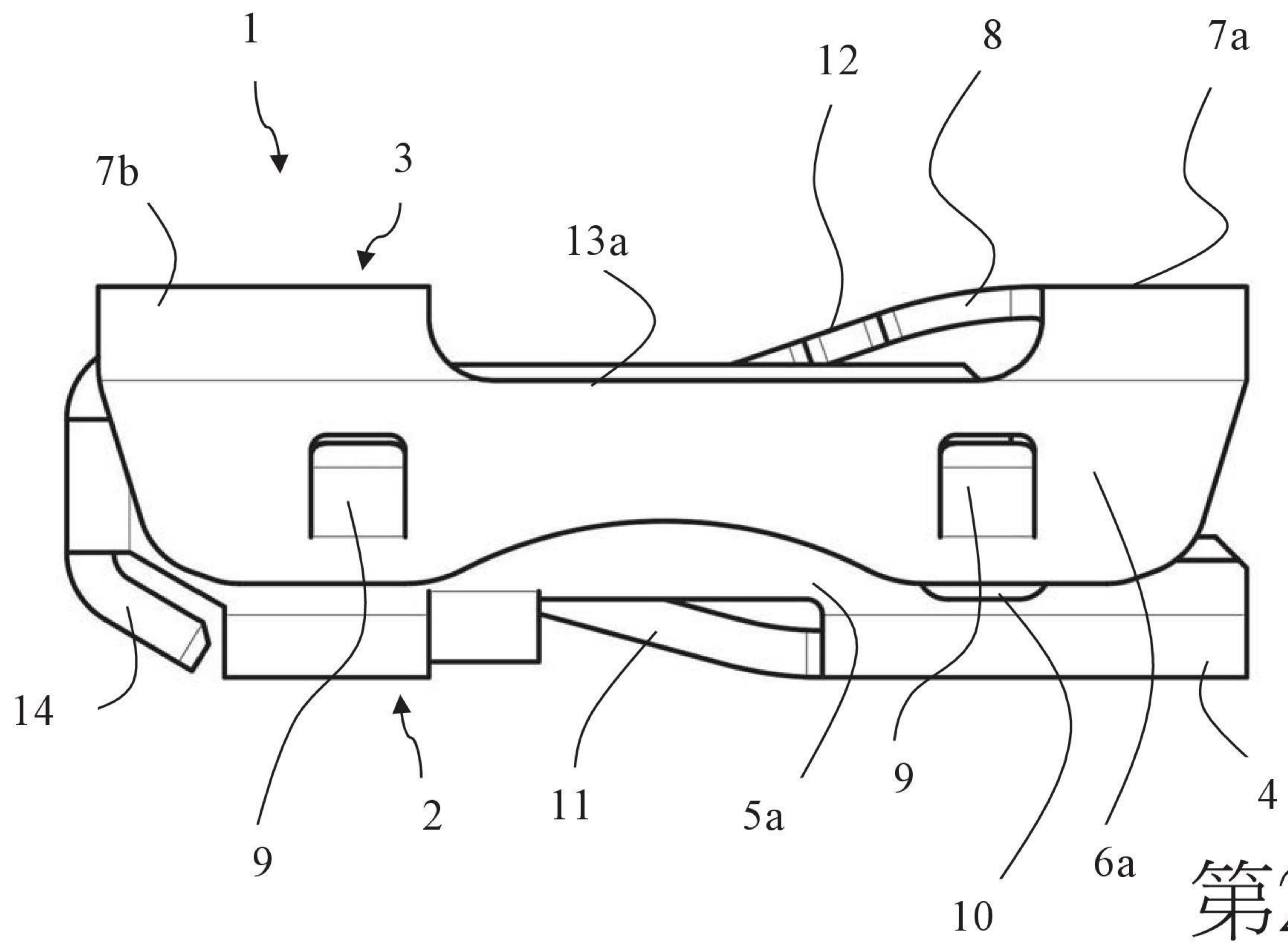
【第22項】 如請求項17或18所述之導線端子接觸元件(1)，其中該夾緊彈簧元件(3)在一樞轉支承部處能樞轉地支承在該匯流件(2)上，其中該樞轉支承部的軸線沿導線插入方向(L)位於該夾緊部位之後。

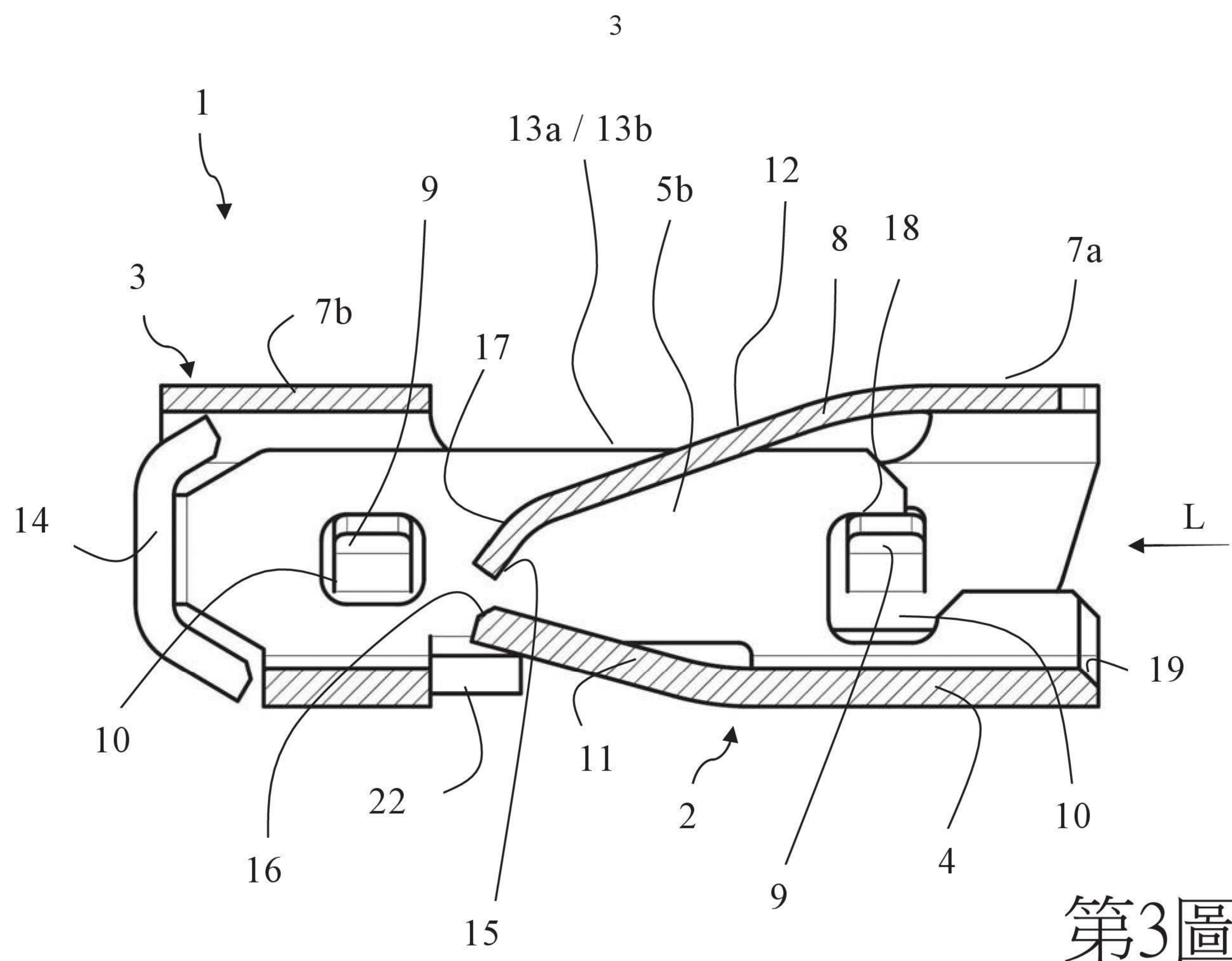
【第23項】 如請求項22所述之導線端子接觸元件(1)，其中該樞轉支承部由該夾緊彈簧元件(3)的伸入到該匯流件(2)的一支承開口(10)中的一支承指(9)形成。

【發明圖式】

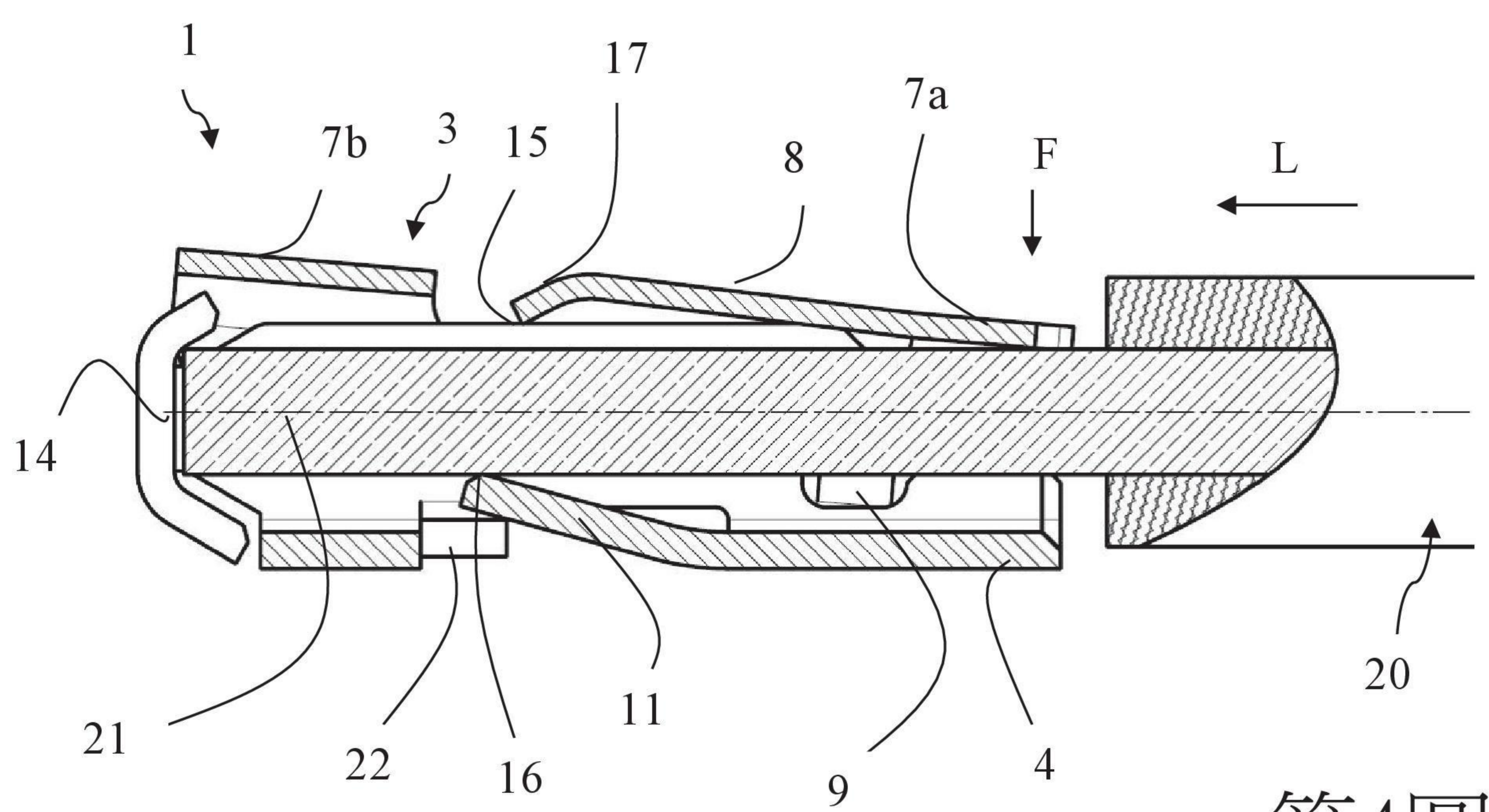


第1圖

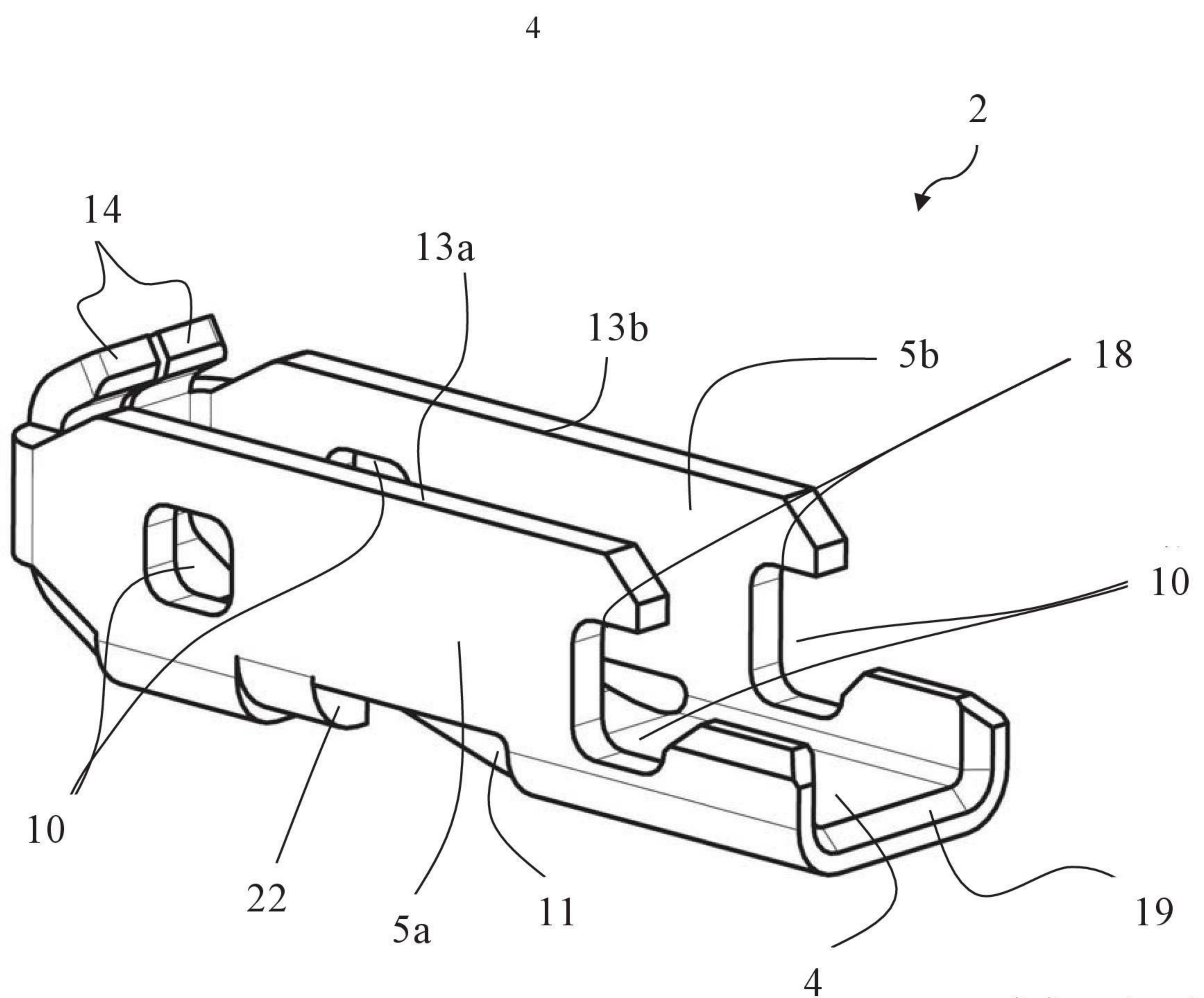




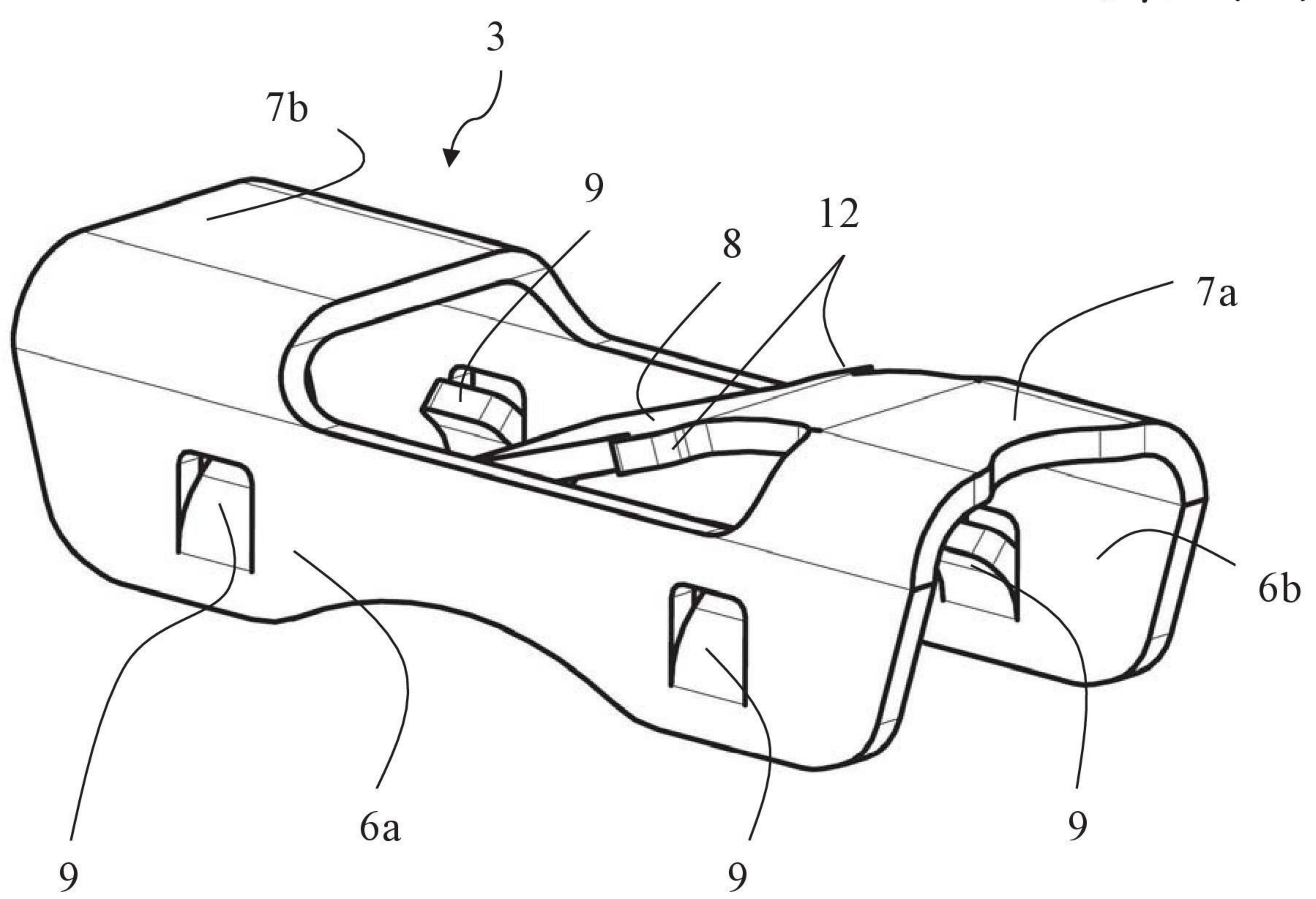
第3圖



第4圖



第5圖



第6圖