



(12) 发明专利

(10) 授权公告号 CN 107086439 B

(45) 授权公告日 2024.04.12

(21) 申请号 201710423333.9

(22) 申请日 2017.06.07

(65) 同一申请的已公布的文献号  
申请公布号 CN 107086439 A

(43) 申请公布日 2017.08.22

(73) 专利权人 国家电网公司  
地址 100000 北京市西城区西长安街66号  
专利权人 中国电力工程顾问集团中南电力设计院有限公司

(72) 发明人 曾维雯 谢龙 郭贤珊 付颖  
马亮 张先伟 杨金根 王丽杰  
许斌

(74) 专利代理机构 武汉开元知识产权代理有限公司 42104  
专利代理师 陈家安

(51) Int. Cl.

H02B 1/20 (2006.01)

(56) 对比文件

CN 206922201 U, 2018.01.23

CN 202206034 U, 2012.04.25

CN 201813068 U, 2011.04.27

CN 103066502 A, 2013.04.24

CN 2562472 Y, 2003.07.23

JP 2001112125 A, 2001.04.20

审查员 王水迎

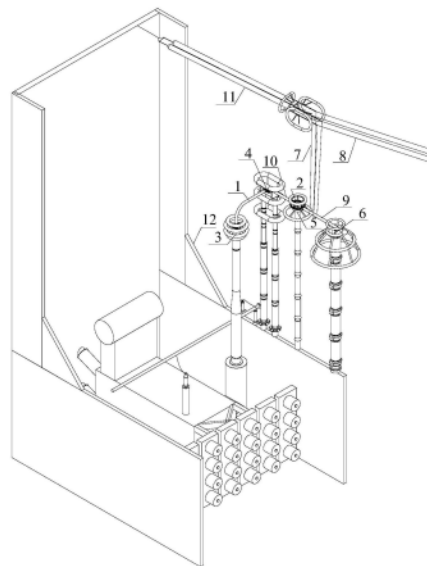
权利要求书1页 说明书3页 附图4页

(54) 发明名称

换流变压器网侧进线专用金具结构

(57) 摘要

本发明公布了换流变压器网侧进线专用金具结构,均位于防火墙(12)上,所述的上层跨线(8)的两端通过所述的耐张绝缘子串(11)与输电塔固定,所述的上层跨线(8)与所述的耐张绝缘子串(11)的过渡段处设置引下线(7),所述的引下线(7)的另一端与下方设置的第一管母段(9)连接,所述的第一管母段(9)的两端搭接在支柱绝缘子(5)和避雷器连接线端子(6)上,在所述的第一管母段(9)的同一水平线上设置有第二管母段(10),所述的第二管母段(10)的两端搭接在所述的支柱绝缘子(5)和所述的无线电干扰滤波器电容器(4)上,它克服了现有技术中变压器套管长期承受静态荷载,将加剧设备老化,使用寿命缩短的缺点,具有提高特高压换流站的运行可靠性及稳定性优点。



1. 换流变压器网侧进线专用金具结构,均位于防火墙(12)上,其特征在于:它包括换流变压器套管金具(1)、管母分段金具(2)、换流变压器网侧套管接线端子(3)、无线电干扰滤波器电容器(4)、支柱绝缘子(5)、避雷器接线端子(6)、引下线(7)、上层跨线(8)、第一管母段(9)、第二管母段(10)和耐张绝缘子串(11);

所述的上层跨线(8)的两端通过所述的耐张绝缘子串(11)与输电塔固定,所述的上层跨线(8)与所述的耐张绝缘子串(11)的过渡段处设置引下线(7),所述的引下线(7)的另一端与下方设置的第一管母段(9)连接,所述的第一管母段(9)的两端搭接在支柱绝缘子(5)和避雷器接线端子(6)上,在所述的第一管母段(9)的同一水平线上设置有第二管母段(10),所述的第二管母段(10)的两端搭接在所述的支柱绝缘子(5)和所述的无线电干扰滤波器电容器(4)上,所述的无线电干扰滤波器电容器(4)通过所述的换流变压器套管金具(1)与一侧设置的换流变压器网侧套管接线端子(3)连接。

2. 根据权利要求1所述的换流变压器网侧进线专用金具结构,其特征在于:所述的第一管母段(9)与所述的第二管母段(10)之间通过可活动的管母分段金具(2)连接。

3. 根据权利要求1或2所述的换流变压器网侧进线专用金具结构,其特征在于:所述的管母分段金具(2)内部由多股软铜线或软铝导线制作而成。

4. 根据权利要求3所述的换流变压器网侧进线专用金具结构,其特征在于:所述的换流变压器套管金具(1)两端由多股软铜线或软铝导线制作而成,并分别与所述的换流变压器网侧套管接线端子(3)和所述的无线电干扰滤波器电容器(4)活动连接;在所述的换流变压器套管金具(1)中部采用预弯管母结构。

5. 根据权利要求4所述的换流变压器网侧进线专用金具结构,其特征在于:所述的换流变压器套管金具(1)与所述的无线电干扰滤波器电容器(4)采用铰接连接。

6. 根据权利要求5所述的换流变压器网侧进线专用金具结构,其特征在于:所述的支柱绝缘子(5)位于所述的无线电干扰滤波器电容器(4)和所述的避雷器接线端子(6)之间。

## 换流变压器网侧进线专用金具结构

### 技术领域

[0001] 本发明涉及到直流输电工程技术领域,更加具体来说是换流变压器网侧进线专用金具结构。

### 背景技术

[0002] 变压器是变电站及换流站运行的核心部件。1000kV交流特高压变电站中,变压器套管进线采用四分裂大直径导线,导线直径粗、刚度较大,对变压器套管端子产生较大荷载。交流分层接入1000/500kV电力系统的特高压换流站中,换流变压器接入1000kV交流网侧接线方式与交流特高压变电站类似,工程运行中变压器套管长期承受静态荷载,将加剧设备老化,使用寿命缩短,甚至出现设备端子拉断或套管顶部出现形变,从而引起气体泄漏、套管内部放电等严重事故发生。

### 发明内容

[0003] 本发明的目的在于克服上述背景技术的不足之处,而提出换流变压器网侧进线专用金具结构。

[0004] 本发明的目的是通过如下技术方案来实施的:换流变压器网侧进线专用金具结构,均位于防火墙上,它包括换流变压器套管金具、管母分段金具、换流变压器网侧套管接线端子、无线电干扰滤波器电容器、支柱绝缘子、避雷器接线端子、引下线、上层跨线、第一管母段、第二管母段和耐张绝缘子串;

[0005] 所述的上层跨线的两端通过所述的耐张绝缘子串与输电塔固定,所述的上层跨线与所述的耐张绝缘子串的过渡段处设置引下线,所述的引下线的另一端与下方设置的第一管母段连接,所述的第一管母段的两端搭接在支柱绝缘子和避雷器接线端子上,在所述的第一管母段的同一水平线上设置有第二管母段,所述的第二管母段的两端搭接在所述的支柱绝缘子和所述的无线电干扰滤波器电容器上,所述的无线电干扰滤波器电容器通过所述的换流变压器套管金具与一侧设置的换流变压器网侧套管接线端子连接。

[0006] 在上述技术方案中:所述的第一管母段与所述的第二管母段之间通过可活动的管母分段金具连接。

[0007] 在上述技术方案中:所述的管母分段金具内部由多股小直径软铜线或软铝导线制作而成。

[0008] 在上述技术方案中:所述的换流变压器套管金具两端由多股小直径软铜线或软铝导线制作而成,并分别与所述的换流变压器网侧套管接线端子和所述的无线电干扰滤波器电容器活动连接;在所述的换流变压器套管金具中部采用预弯管母结构。

[0009] 在上述技术方案中:所述的换流变压器套管金具与所述的无线电干扰滤波器电容器采用铰接连接。

[0010] 在上述技术方案中:所述的支柱绝缘子位于所述的无线电干扰滤波器电容器和所述的避雷器接线端子之间。

[0011] 本发明具有如下优点:本发明保护换流变压器网侧套管接线端子,避免套管网侧接线端子因长期承受较大机械荷载引起变形、断裂等事故,进而提高特高压换流站的运行可靠性及稳定性。

### 附图说明

[0012] 图1为本发明的等轴测视图。

[0013] 图2为本发明的正视图。

[0014] 图3为本发明的侧视图。

[0015] 图4为本发明的顶视图。

[0016] 图中:换流变压器套管金具1、管母分段金具2、换流变压器网侧套管接线端子3、无线电干扰滤波器电容器4、支柱绝缘子5、避雷器接线端子6、引下线7、上层跨线8、第一管母段9、第二管母段10、耐张绝缘子串11。

### 具体实施方式

[0017] 下面结合附图详细说明本发明的实施情况,但它们并不构成对本发明的限定,仅作举例而已;同时通过说明对本发明的优点将变得更加清楚和容易理解。

[0018] 参照图1-4所示:换流变压器网侧进线专用金具结构,均位于防火墙12上,它包括换流变压器套管金具1、管母分段金具2、换流变压器网侧套管接线端子3、无线电干扰滤波器电容器4、支柱绝缘子5、避雷器接线端子6、引下线7、上层跨线8、第一管母段9、第二管母段10和耐张绝缘子串11;

[0019] 所述的上层跨线8的两端通过所述的耐张绝缘子串11与输电塔固定,所述的上层跨线8与所述的耐张绝缘子串11的过渡段处设置引下线7,引下线7将电流导向第一管母段9。

[0020] 所述的引下线7的另一端与下方设置的第一管母段9连接,所述的第一管母段9的两端搭接在支柱绝缘子5和避雷器连接端子6上,在所述的第一管母段9的同一水平线上设置有第二管母段10,所述的第二管母段10的两端搭接在所述的支柱绝缘子5和所述的无线电干扰滤波器电容器4上,所述的无线电干扰滤波器电容器4通过所述的换流变压器套管金具1与一侧设置的换流变压器网侧套管接线端子3连接。

[0021] 所述的第一管母段9与所述的第二管母段10之间通过可活动的管母分段金具2连接。

[0022] 所述的管母分段金具2内部由多股小直径软铜线或软铝导线制作而成形成可靠的电气连接。

[0023] 所述的换流变压器套管金具1两端由多股小直径软铜线或软铝导线制作而成形成可靠的电气连接。

[0024] 所述的换流变压器套管金具1分别与所述的换流变压器网侧套管接线端子3和所述的无线电干扰滤波器电容器4活动连接;在所述的换流变压器套管金具1中部采用预弯管母结构,有效缩减金具体积,对金具两端设备均压环适应性较强,。

[0025] 所述的换流变压器套管金具1与所述的无线电干扰滤波器电容器4采用铰接连接。

[0026] 所述的换流变压器套管金具1和所述的管母分段金具2在上层跨线8受到大风、覆

冰等外界因素影响形成较大位移时,换流变压器网侧套管接线端子3不形成相对位移,不承受由此引起的机械荷载。在地震工况下,各设备之间均为非固定连接,亦可有效消化地震应力,保护设备端子接线牢固。

[0027] 所述的支柱绝缘子5位于所述的无线电干扰滤波器电容器4和所述的避雷器接线端子6之间。

[0028] 上述未详细说明的部分均为现有技术。

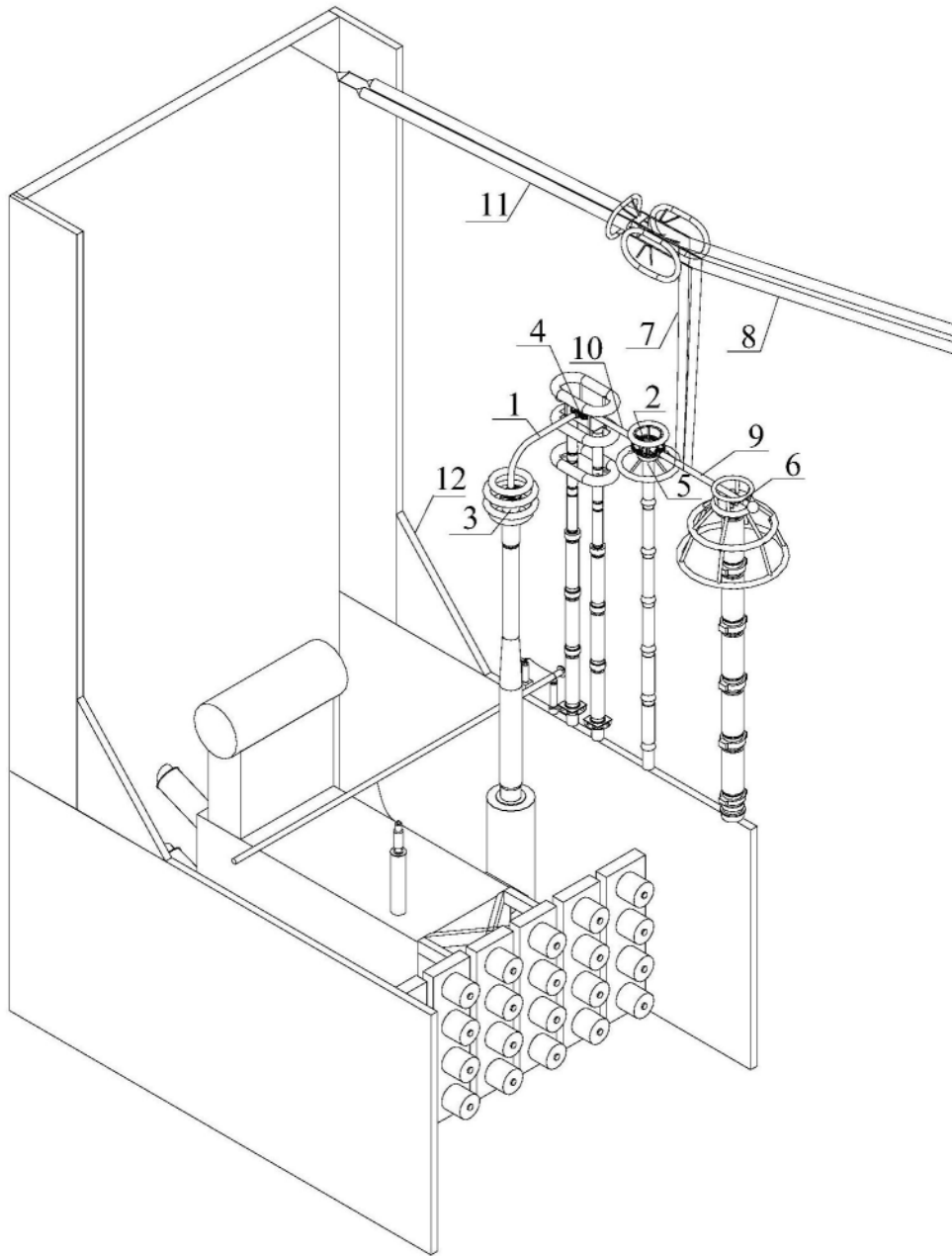


图1

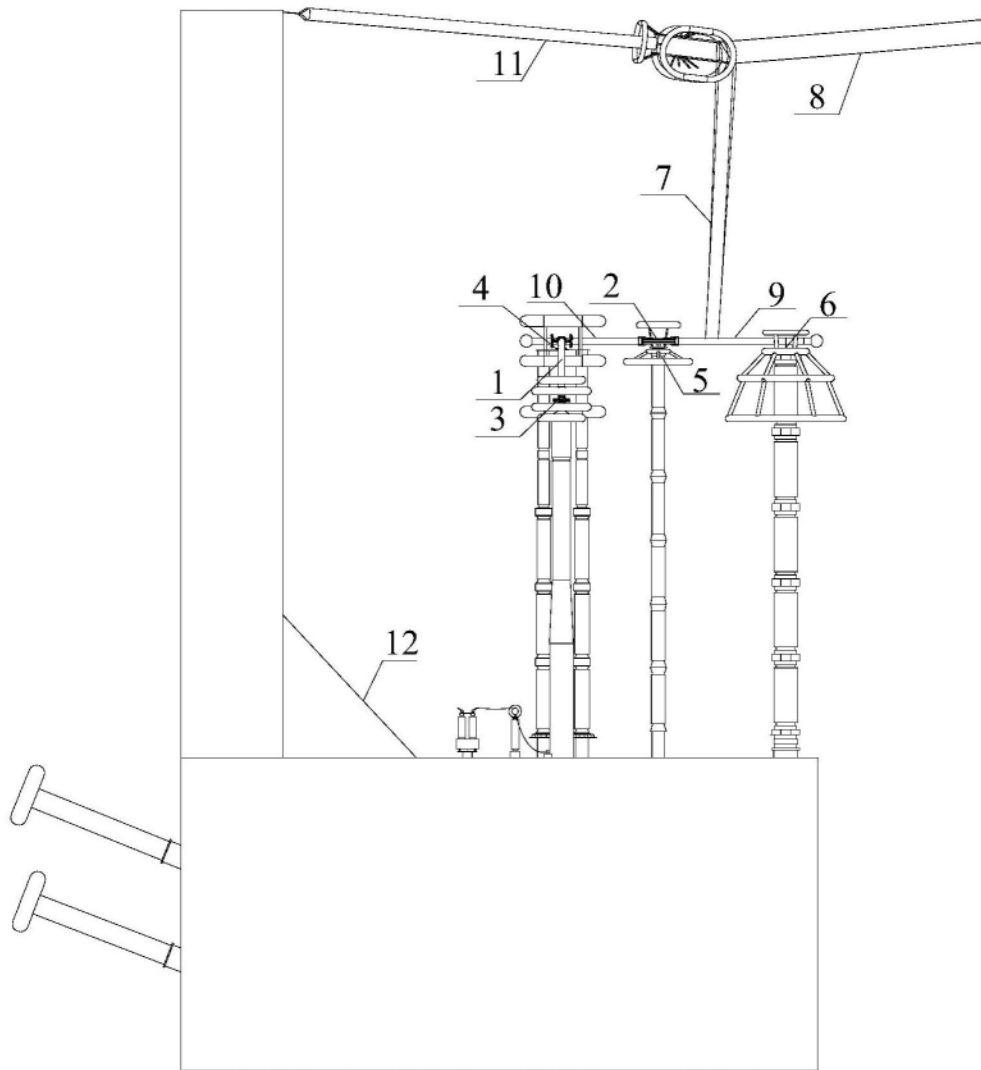


图2

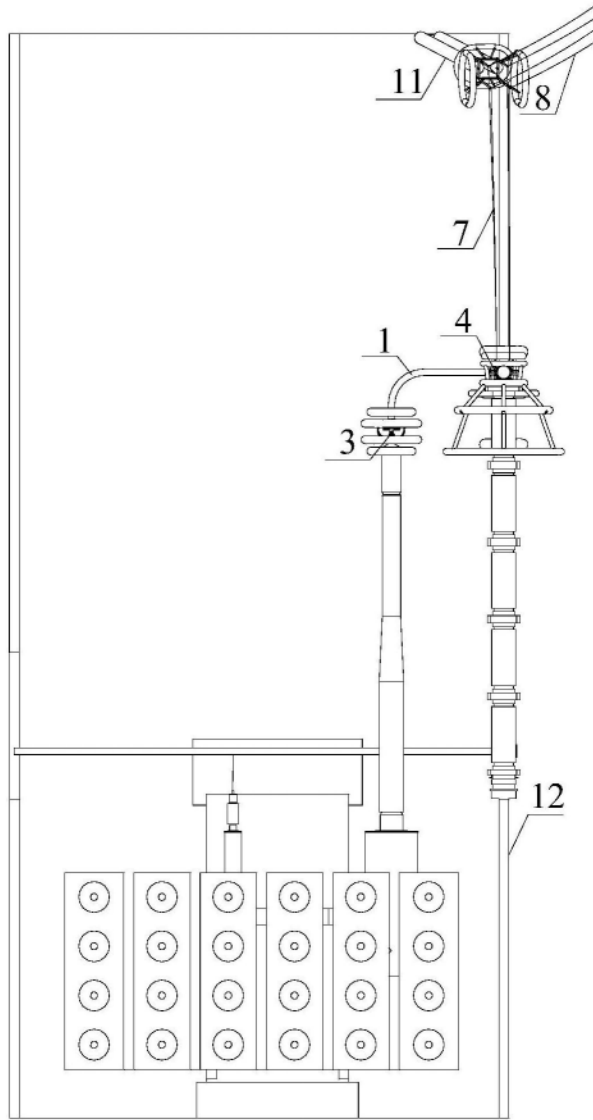


图3

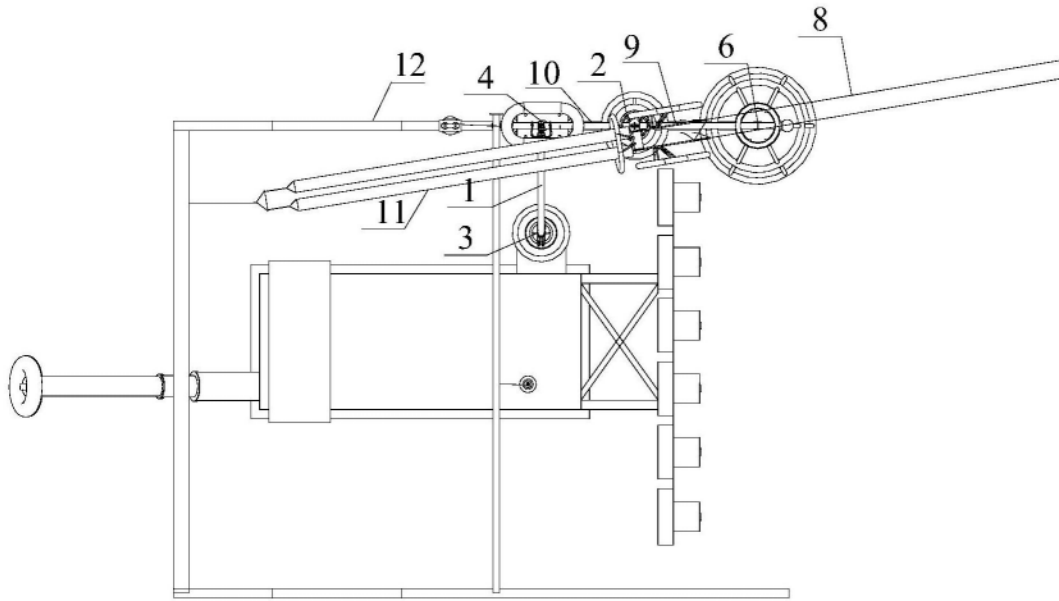


图4