



(12) 发明专利

(10) 授权公告号 CN 111663304 B

(45) 授权公告日 2023. 12. 15

(21) 申请号 202010567231.6

D06F 34/18 (2020.01)

(22) 申请日 2020.06.19

D06F 95/00 (2006.01)

D06F 103/02 (2020.01)

(65) 同一申请的已公布的文献号

申请公布号 CN 111663304 A

(43) 申请公布日 2020.09.15

(73) 专利权人 青岛海尔洗涤电器有限公司

地址 266101 山东省青岛市黄岛区团结路

2877号中德生态园管委会221房间

专利权人 海尔智家股份有限公司

(72) 发明人 王艳丽 程宝珍 李丽平

(74) 专利代理机构 北京元中知识产权代理有限

责任公司 11223

专利代理师 张则武

(56) 对比文件

CN 109518414 A, 2019.03.26

CN 208379224 U, 2019.01.15

DE 4330911 A1, 1995.03.16

DE 102011075078 A1, 2012.11.08

CN 109693904 A, 2019.04.30

CN 108570794 A, 2018.09.25

EP 1942223 A2, 2008.07.09

DE 102018117110 A1, 2020.01.16

审查员 兰桂

(51) Int. Cl.

D06F 39/00 (2020.01)

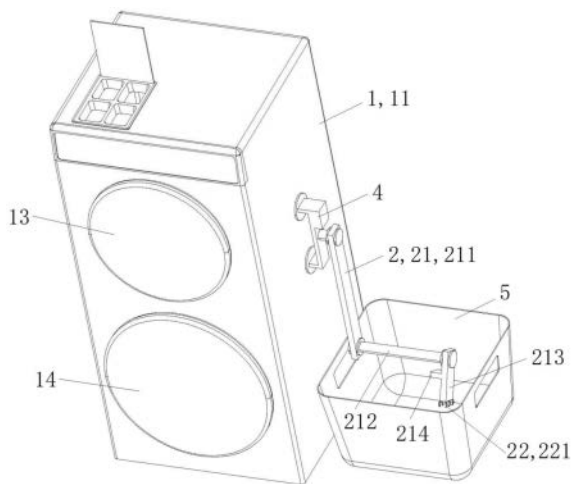
权利要求书2页 说明书7页 附图4页

(54) 发明名称

一种洗衣机

(57) 摘要

本发明公开了一种可以实现衣物自检和自动投递的智能洗衣机,包括洗衣机本体、衣物抓取系统和衣物识别器,所述洗衣机本体上设有至少一个衣物投放口;所述衣物抓取系统设置于所述洗衣机的本体上,用于将抓取的衣物投放至衣物投放口;所述衣物识别器设置在所述衣物抓取系统上,用于对衣物进行识别分类。借助所述衣物抓取系统和衣物识别器,本发明所述洗衣机可实现衣物的自动分类和自动投放,提升洗衣机的自动化、智能化。



1. 一种洗衣机,包括:洗衣机本体,洗衣机本体上设有至少一个衣物投放口;  
其特征在于,  
还包括,衣物抓取系统以及衣物识别器;  
衣物抓取系统设于洗衣机本体上,用于将抓取的衣物投放至衣物投放口;  
衣物识别器设于衣物抓取系统上,用于对衣物进行识别分类;  
洗衣机本体包括外壳和设于外壳内的第一滚筒和第二滚筒,第二滚筒的容量大于第一滚筒的容量,外壳上设与第一滚筒对应的第一衣物投放口和与第二滚筒对应的第二衣物投放口,第一衣物投放口和第二衣物投放口共用同一个衣物抓取系统,第一衣物投放口和第二衣物投放口上下设置;  
衣物识别器识别衣物的材质,洗衣机根据衣物的材质,选择合适的衣物投放口对衣物投放;  
根据衣物的材质和选择的投放口,为第一滚筒和第二滚筒匹配合适的洗涤程序。
2. 根据权利要求1所述的洗衣机,其特征在于,衣物抓取系统包括机械手臂组件以及抓取机构;  
机械手臂组件的首端与洗衣机本体转动连接;  
抓取机构设于机械手臂组件的终端;  
衣物识别器设于机械手臂组件或抓取机构上。
3. 根据权利要求2所述的洗衣机,其特征在于,衣物识别器为识别衣物材质的红外扫描仪,红外扫描仪具有红外探头;  
红外扫描仪设于机械手臂组件的终端,且其红外探头朝向抓取机构设置;  
机械手臂组件带动红外扫描仪以及抓取机构同步移动。
4. 根据权利要求3所述的洗衣机,其特征在于,洗衣机本体的前侧设衣物投放口,洗衣机本体的左侧或右侧悬挂有机械手臂组件;  
机械手臂组件带动抓取机构以及红外扫描仪从洗衣机本体的左侧或右侧转动至洗衣机本体前侧的衣物投放口。
5. 根据权利要求4所述的洗衣机,其特征在于,机械手臂组件包括依次连接的第一竖向手臂、横向手臂以及第二竖向手臂;  
第一竖向手臂的首端与洗衣机本体转动连接;  
相邻两个手臂之间转动连接;  
第二竖向手臂的终端设抓取机构;第二竖向手臂靠近横向手臂的一端设红外扫描仪。
6. 根据权利要求5所述的洗衣机,其特征在于,第二竖向手臂朝向洗衣机本体的侧面设有安装座;  
安装座与第二竖向手臂垂直设置;  
红外扫描仪设于安装座的底部。
7. 根据权利要求5或6所述的洗衣机,其特征在于,抓取机构设于第二竖向手臂终端的底面;  
抓取机构包括若干个沿第二竖向手臂底面的长度方向间隔排布的抓取单元;  
每个抓取单元包括两个相对设置的抓手,两个抓手之间形成可调的抓口。
8. 根据权利要求5或6所述的洗衣机,其特征在于,第一竖向手臂的首端通过底座与洗

衣机本体转动连接;底座上设有沿竖向方向排布的安装部;

在两个安装部之间的底座上设有背向安装部的转动轴;

转动轴与底座垂直;第一竖向手臂的首端与转动轴转动连接。

9.根据权利要求1-6任一项所述的洗衣机,其特征在于,洗衣机本体的外部设有衣物收纳筐;

衣物收纳筐位于洗衣机本体的底部;

部分机械手臂组件以及抓取机构伸入衣物收纳筐内。

## 一种洗衣机

### 技术领域

[0001] 本发明属于洗衣机领域,具体地说,涉及一种洗衣机。

### 背景技术

[0002] 随着智能化技术的不断发展,清洁衣物不再是洗衣机追求的仅有目标,衣物的清洁度也不再是衡量洗衣机的唯一标准,如何让用户清洁衣物得到便捷,成为才是当前洗衣机开发的热门方向。

[0003] 目前市场上衣物材质比较多样化,而不同材质的衣物具有不同的洗涤要求。例如,棉麻类衣物,不宜浸泡、宜用冷水洗涤、使用中性洗涤剂(禁止使用含氯、酶洗涤剂)、洗涤时间不超过30分钟;丝绸类衣物,在冷水中浸泡5-10分钟,保持水温30℃;化纤类衣物,不能用高温;羊毛类、羽绒服之类的衣服需要采用专用的程序洗涤;为了实现不同衣物分类清洗的需求,市场上已经出现了多滚筒洗衣机,在洗涤之前,需要用户先对衣物进行手动分类,然后将同一类衣物手动投放至对应的洗衣机滚筒内,再根据衣物的种类选择对应的洗涤程序,显而易见,衣物分类投放的自动化程度比较低。

### 发明内容

[0004] 本发明要解决的技术问题是克服现有技术中因衣物种类的不同对衣物采取手动分类,并将同一类衣物手动投放的不足,提供一种洗衣机,实现对衣物自动分类投放的目的。

[0005] 为解决上述问题,本发明采用技术方案的基本构思是:

[0006] 本发明提供一种洗衣机,包括:洗衣机本体,洗衣机本体上设有至少一个衣物投放口;还包括:衣物抓取系统以及衣物识别器;

[0007] 衣物抓取系统设于洗衣机本体上,用于将抓取的衣物投放至衣物投放口;

[0008] 衣物识别器设于衣物抓取系统上,用于对衣物进行识别分类。

[0009] 进一步地,衣物抓取系统包括机械手臂组件以及抓取机构;

[0010] 机械手臂组件的首端与洗衣机本体转动连接;

[0011] 抓取机构设于机械手臂组件的终端;

[0012] 衣物识别器设于机械手臂组件或抓取机构上。

[0013] 进一步地,衣物识别器为识别衣物材质的红外扫描仪,红外扫描仪具有红外探头;

[0014] 红外扫描仪设于机械手臂组件的终端,且其红外探头朝向抓取机构设置;

[0015] 机械手臂组件带动红外扫描仪以及抓取机构同步移动。

[0016] 进一步地,洗衣机本体的前侧设衣物投放口,洗衣机本体的左侧或右侧悬挂有机械手臂组件;

[0017] 机械手臂组件带动抓取机构以及红外扫描仪从洗衣机本体的左侧或右侧转动至洗衣机本体前侧的衣物投放口。

[0018] 进一步地,机械手臂组件包括依次连接的第一竖向手臂、横向手臂以及第二竖向

手臂；

[0019] 第一竖向手臂的首端与洗衣机本体转动连接；

[0020] 相邻两个手臂之间转动连接；

[0021] 第二竖向手臂的终端设抓取机构；第二竖向手臂靠近横向手臂的一端设红外扫描仪。

[0022] 进一步地，第二竖向手臂朝向洗衣机本体的侧面设有安装座；

[0023] 安装座与第二竖向手臂垂直设置；

[0024] 红外扫描仪设于安装座的底部。

[0025] 进一步地，抓取机构设于第二竖向手臂终端的底面；

[0026] 抓取机构包括若干个沿第二竖向手臂底面的长度方向间隔排布的抓取单元；

[0027] 每个抓取单元包括两个相对设置的抓手，两个抓手之间形成可调的抓口。

[0028] 进一步地，第一竖向手臂的首端通过底座与洗衣机本体转动连接；底座上设有沿竖向方向排布的安装部；

[0029] 在两个安装部之间的底座上设有背向安装部的转动轴；

[0030] 转动轴与底座垂直；第一竖向手臂的首端与转动轴转动连接。

[0031] 进一步地，洗衣机本体的外部设有衣物收纳筐；

[0032] 衣物收纳筐位于洗衣机本体的底部；

[0033] 部分机械手臂组件以及抓取机构伸入衣物收纳筐内。

[0034] 进一步地，洗衣机本体上设两个衣物投放口，两个衣物投放口上下设置，两个衣物投放口共用同一个衣物抓取系统。

[0035] 采用上述技术方案后，本发明与现有技术相比具有以下有益效果。

[0036] 通过机械手臂组件带动红外扫描仪以及抓取机构同步移动，实现了衣物的自动分类和投放，提升了洗衣机的自动化和智能化。

[0037] 下面结合附图对本发明的具体实施方式作进一步详细的描述。

## 附图说明

[0038] 附图作为本发明的一部分，用来提供对本发明的进一步的理解，本发明的示意性实施例及其说明用于解释本发明，但不构成对本发明的不当限定。显然，下面描述中的附图仅仅是一些实施例，对于本领域普通技术人员来说，在不付出创造性劳动的前提下，还可以根据这些附图获得其他附图。

[0039] 图1是本发明实施例提供的洗衣机在衣物抓取系统抓取衣物时的示意图；

[0040] 图2是本发明实施例提供的洗衣机在衣物抓取系统经第一衣物投放口投放衣物时的示意图；

[0041] 图3是本发明实施例提供的洗衣机在衣物抓取系统经第二衣物投放口投放衣物时的示意图；

[0042] 图4是本发明实施例提供的洗衣机中第二竖向手臂的结构示意图；

[0043] 图5是本发明实施例提供的洗衣机中底座的结构示意图。

[0044] 图中：1-洗衣机本体；11-外壳；12-衣物投放口；121-第一衣物投放口；122-第二衣物投放口；13-第一门体；14-第二门体；2-衣物抓取系统；21-机械手臂组件；211-第一竖向

手臂;212-横向手臂;213-第二竖向手臂;214-安装座;22-抓取机构;221-抓手;3-衣物识别器;31-红外扫描仪;4-底座;41-安装部;42-转动轴;5-衣物收纳筐。

[0045] 需要说明的是,这些附图和文字描述并不旨在以任何方式限制本发明的构思范围,而是通过参考特定实施例为本领域技术人员说明本发明的概念。

### 具体实施方式

[0046] 为使本发明实施例的目的、技术方案和优点更加清楚,下面将结合本发明实施例中的附图,对实施例中的技术方案进行清楚、完整地描述,以下实施例用于说明本发明,但不用来限制本发明的范围。

[0047] 在本发明的描述中,需要说明的是,术语“上”、“下”、“前”、“后”、“左”、“右”、“竖直”、“内”、“外”等指示的方位或位置关系为基于附图所示的方位或位置关系,仅是为了便于描述本发明和简化描述,而不是指示或暗示所指的装置或元件必须具有特定的方位、以特定的方位构造和操作,因此不能理解为对本发明的限制。

[0048] 在本发明的描述中,需要说明的是,除非另有明确的规定和限定,术语“安装”、“相连”、“连接”应做广义理解,例如,可以是固定连接,也可以是可拆卸连接,或一体地连接;可以是机械连接,也可以是电连接;可以是直接相连,也可以通过中间媒介间接相连。对于本领域的普通技术人员而言,可以根据具体情况理解上述术语在本发明中的具体含义。

### [0049] 实施例

[0050] 如图1、图2以及图3所示,本发明提供一种洗衣机,包括:洗衣机本体1,洗衣机本体1上设有至少一个衣物投放口12;还包括:衣物抓取系统2以及衣物识别器3;

[0051] 衣物抓取系统2设于洗衣机本体1上,用于将衣物抓取后投放至衣物投放口12;

[0052] 衣物识别器3设于衣物抓取系统2上,用于对衣物进行识别分类。

[0053] 本发明的实施例中,洗衣机本体1上设衣物抓取系统2,衣物抓取系统2将衣物抓取转移到洗衣机本体1的衣物投放口12,经衣物投放口12将衣物投放至洗衣机内;衣物抓取系统2上设有衣物识别器3,衣物识别器3用于识别衣物的种类,衣物的种类可根据衣物材质、衣物颜色等进行分类,衣物抓取系统2抓取衣物,衣物识别器3对衣物进行识别,识别该衣物属于哪一种类的衣物,衣物抓取系统2将同一种类衣物自动投放至对应的衣物投放口12,借助衣物抓取系统和衣物识别器,本发明所述洗衣机可实现衣物的自动分类和自动投放,提升洗衣机的自动化、智能化。

[0054] 具体地,洗衣机本体1包括外壳11以及设于外壳11内的至少两个滚筒,外壳11上设有至少两个与滚筒对应的衣物投放口12,衣物抓取系统2抓取衣物,衣物识别器3对衣物进行识别,识别该衣物属于哪一种类的衣物,将该衣物抓取转移到衣物投放口12,再进行下一次识别,若该次识别的衣物与上次识别的衣物属于同一类衣物,衣物抓取系统2将该衣物抓取转移到衣物投放口12,若该次识别的衣物与上次识别的衣物不属于同一类衣物,衣物抓取系统2将该衣物转移到另外的衣物投放口12;需要说明的是,洗衣机本体1上设有多个衣物投放口12,洗衣机本体1上设置的衣物投放口12的数量可为两个、三个或四个等等,可根据洗衣机的容积,选择衣物投放口12设置的数量,在洗衣机本体1上设多个衣物投放口12,可实现对不同种类衣物的同步洗涤;以及,多个衣物投放口12在洗衣机本体1上可任意排布,一般比较常见的是双筒洗衣机上的两个衣物投放口12上下排布或左右排布。

[0055] 或者,洗衣机本体1包括外壳11以及设于外壳11内的一个滚筒,外壳11上设有一个衣物投放口12,若该次识别的衣物与上次识别的衣物不属于同一类衣物,衣物抓取系统2不对衣物进行抓取。

[0056] 当脏衣的数量达到一定数量、或者用户想要洗涤衣物时,可以启动洗衣机对衣物进行洗涤,启动洗衣机的方式包括两种:一种是手动启动本发明所述洗衣机上的电源键以及相关的洗涤程序键;另一种是若用户不在家,用户可以通过手机上安装的APP启动本发明所述洗衣机;在洗涤程序结束后,洗衣机发出特定的音乐来提醒用户取衣或用户通过手机APP来提醒用户取衣。

[0057] 本发明所述洗衣机以滚筒洗衣机进行示例,但是本发明所述洗衣机同样适用于波轮洗衣机。

[0058] 如图1所示,本发明的实施例中,衣物抓取系统2包括机械手臂组件21以及抓取机构22;

[0059] 机械手臂组件21的首端与洗衣机本体1转动连接;

[0060] 抓取机构22设于机械手臂组件21的终端;

[0061] 衣物识别器3设于机械手臂组件21或抓取机构22上。

[0062] 本发明的实施例中,以双滚筒洗衣机为例,双滚筒洗衣机包括外壳11以及设于外壳11内的第一滚筒以及第二滚筒,设定第二滚筒的容量大于第一滚筒的容量,外壳11上设有与第一滚筒对应的第一衣物投放口121,以及与第二滚筒对应的第二衣物投放口122,第一衣物投放口121以及第二衣物投放口122共用同一个衣物抓取系统2。

[0063] 机械手臂组件21以及抓取机构22均由设于机械手臂组件21上的电脑板控制,电脑板控制机械手臂组件21的转动,以及控制抓取机构22抓取衣物或投放衣物;衣物识别器3与电脑板连接,电脑板与洗衣机具有的控制板连接。

[0064] 以衣物识别器3识别衣物的材质为例,具体地,启动电源后,衣物抓取系统2开始工作,电脑板控制抓取机构22抓取衣物,抓取机构22或机械手臂组件21上的衣物识别器3对衣物的材质进行识别,识别该衣物属于哪一材质的衣物,衣物识别器3将该衣物的材质信息传送给电脑板,电脑板根据该衣物的材质,控制机械手臂组件21选择合适的衣物投放口12,例如,对于呢绒、羊绒、羊毛等通常较重、较大的衣物,电脑板控制机械手臂组件21选择第二衣物投放口122,经第二衣物投放口122将衣物投放至第二滚筒内,而对于丝绸类,等通常较轻、较小的衣物,电脑板控制机械手臂组件21选择第一衣物投放口121,经第一衣物投放口121将衣物投放至第一滚筒内,衣物投放结束后,电脑板将衣物的材质信息以及选择的投放口信息传送至控制板,控制板根据上述信息为第一滚筒以及第二滚筒配置合适的洗涤程序以及适量的洗涤剂。

[0065] 其中,电脑板与控制板有线连接或无线连接,若电脑板与控制板无线连接,则电脑板上集成有无线发射模块,控制板上集成有无线接收模块,电脑板与无线发射模块连接,无线接收模块与控制板连接,无线发射模块与无线接收模块无线连接,上述的无线连接方式可以是无线wifi、蓝牙中的一种。

[0066] 如图1、图2、图3以及图4所示,本发明的实施例中,衣物识别器3为识别衣物材质的红外扫描仪31,红外扫描仪31具有红外探头;

[0067] 红外扫描仪31设于机械手臂组件21的终端,且其红外探头朝向抓取机构22设置;

[0068] 机械手臂组件21带动红外扫描仪31以及抓取机构22同步移动。

[0069] 本发明的实施例中,红外扫描仪31能够检测识别衣物的材质、颜色等;红外扫描仪31与抓取机构22均设于机械手臂组件21的终端,由于抓取机构22抓取衣物时需朝向衣物才能抓取到衣物,因此,将红外扫描仪31的探头朝向抓取机构22设置才能确保红外扫描仪31的探头在探测时朝向衣物,实现对衣物进行探测识别;

[0070] 红外扫描仪31以及抓取机构22二者相对静止,只是随着机械手臂组件21的转动而转动,确保红外扫描仪31的探头在探测识别时能够始终对准衣物;其中,红外扫描仪31为博世家电生产的X-Spect扫描仪。

[0071] 如图1所示,本发明的实施例中,洗衣机本体1的前侧设衣物投放口12,洗衣机本体1的左侧或右侧悬挂有机械手臂组件21;

[0072] 机械手臂组件21带动抓取机构22以及红外扫描仪31从洗衣机本体1的左侧或右侧转动至洗衣机本体1前侧的衣物投放口12。

[0073] 本发明的实施例中,机械手臂组件21整体悬挂在洗衣机本体1外壳11的左侧或右侧,机械手臂组件21的首端与外壳11转动连接,其终端为自由端,抓取时,电脑板控制机械手臂组件21带动抓取机构22始终在洗衣机本体1的左侧或右侧转动,使得抓取机构22的抓口对准衣物,电脑板控制抓取机构22的抓口打开,抓取机构22接触到衣物后,电脑板控制抓取机构22的抓口闭合,抓取机构22实现对衣物的抓取;投放时,电脑板控制机械手臂组件21带动抓取机构22从洗衣机本体1的左侧或右侧转动到洗衣机本体1前侧的衣物投放口12,转动中实现转向,再经衣物投放口12投放至滚筒内。

[0074] 如图1以及图4所示,本发明的实施例中,机械手臂组件21包括依次连接的第一竖向手臂211、横向手臂212以及第二竖向手臂213;

[0075] 第一竖向手臂211的首端与洗衣机本体1转动连接;

[0076] 相邻两个手臂之间转动连接;

[0077] 第二竖向手臂213的终端设抓取机构22;第二竖向手臂213靠近横向手臂212的一端设红外扫描仪31。

[0078] 本发明的实施例中,机械手臂组件21包括第一竖向手臂211、横向手臂212以及第二竖向手臂213,通过相邻两个手臂之间转动连接、手臂与相邻部件之间转动连接实现机械手臂组件21抓取衣物以及投放衣物;例如,当外壳11内设第一滚筒以及第二滚筒时,第一滚筒与第二滚筒之间的高度不同,因此,机械手臂组件21在能够通过转动将衣物投放至滚筒内的同时,也能够通过转动程度的不同实现将衣物投放到处于不同高度的第一滚筒以及第二滚筒内;机械手臂组件21向第一滚筒投放衣物时,机械手臂组件21向上转动的程度较大,机械手臂组件21向第二滚筒投放衣物时,机械手臂组件21向上摆动的程度较小;

[0079] 抓取机构22设置于第二竖向手臂213的终端,红外扫描仪31设置于第二竖向手臂213靠近横向手臂212的一端,抓取机构22与红外扫描仪31在第二竖向手臂213上、下依次设置,实现红外扫描仪31的探头朝向抓取机构22设置,从而使得红外扫描仪31的探头能够探测到抓取机构22抓取到的衣物。

[0080] 进一步地,如图1以及图4所示,第二竖向手臂213朝向洗衣机本体1的侧面设有安装座214,安装座214与第二竖向手臂213垂直设置,红外扫描仪31设于安装座214的底部,红外扫描仪31通过安装座214固定在第二竖向手臂213上,安装座214用于稳固红外扫描仪31。

[0081] 如图1以及图4所示,本发明的实施例中,抓取机构22设于第二竖向手臂213终端的底面;

[0082] 抓取机构22包括若干个沿第二竖向手臂213底面的长度方向间隔排布的抓取单元;

[0083] 每个抓取单元包括两个相对设置的抓手221,两个抓手221之间形成可调的抓口。

[0084] 本发明的实施例中,抓取机构22设于第二竖向手臂213终端的底面,也就是抓取机构22的抓口位于第二竖向手臂213终端的底面;由于衣物一般放置在位于地面上的脏衣收纳筐中,抓口位于第二竖向手臂213终端的底面使得抓取机构22在抓取时能够快速无阻碍地接触到衣物,以及在投放时能够径直地向洗衣机内投放衣物,避免因衣物的倾斜而无法将衣物准确投放至洗衣机内。

[0085] 抓取机构22包括若干个抓取单元,多个抓取单元增加对衣物的抓取力,确保抓取衣物以及转移衣物时衣物不从第二竖向手臂213上掉落,在本实施例中,抓取机构22包括三个抓取单元,在确保对衣物的抓取力较大的同时,能够确保衣物比较容易的投放至洗衣机内。

[0086] 若干组抓取单元间隔设置,间隔设置减少与衣物接触的抓取面积,避免因对衣物的抓取过度而导致衣物出现损坏,以及在投放时便于衣物从第二竖向手臂213上掉落下来。

[0087] 抓手221与电路板连接,电路板控制所有抓手221同步动作,两个抓手221之间形成抓口,两个抓手221向同一方向动作时,抓口减小,抓手221闭合,抓取衣物;两个抓手221向相反方向动作时,抓口增大,抓手221打开,衣物从第二竖向手臂213上掉落,实现衣物的投放。

[0088] 如图1以及图5所示,本发明的实施例中,第一竖向手臂211的首端通过底座4与洗衣机本体转动连接;底座4呈条形,且竖向设置;

[0089] 底座4上设有沿竖向方向排布的安装部41;

[0090] 在两个安装部41之间的底座4上设有背向安装部41设置的转动轴42;

[0091] 转动轴42与底座4垂直;第一竖向手臂211的首端与转动轴42转动连接。

[0092] 本发明的实施例中,第一竖向手臂211的首端通过底座4设置在外壳11上,电路板可设于底座4上,底座4呈条形,底座4上设有与外壳11固定的两个安装部41,在减少与外壳11连接面积、减少应力集中的基础上,两个安装部41增大了底座4与外壳11之间的安装强度。

[0093] 安装部41与外壳11之间的安装方式为:安装部41与外壳11螺接,或者,安装部41与外壳11吸附连接,实现第一竖向手臂211与外壳11之间的可拆卸,便于第一竖向手臂211的拆卸与安装。

[0094] 底座4上设有转动轴42,第一竖向手臂211的首端与转动轴42转动连接,转动轴42设于两个安装部41之间,且转动轴42到两个安装部41之间的距离相等,使得两个安装部41承受相同大小的力,避免安装部41出现晃动。

[0095] 如图1、图2以及图3所示,本发明的实施例中,洗衣机本体1的外部还设有衣物收纳筐5,衣物收纳筐5位于洗衣机本体1的底部,部分机械手臂组件21、以及抓取机构22伸入衣物收纳筐5内。

[0096] 本发明的实施例中,衣物收纳筐5用于盛放待洗涤的脏衣服,抓取机构22会对衣物

收纳筐5内的脏衣进行挑选,当清洗的衣物的种类多于衣物投放口12的数量时,抓取机构22会将多出来的衣物暂存在衣物收纳筐5内,优选的,可再增加几个衣物收纳筐5,将多余出来的衣物分类好,并将同一种类的衣物暂存在对应的衣物收纳筐5内,便于之后对衣物的投放;

[0097] 衣物收纳筐5可独立于洗衣机主体,亦可与洗衣机主体设计成为一体,主要实现脏衣收纳的功能;衣物收纳筐5和衣物抓取系统2的位置也可根据实际需求进行调整,并不局限于附图所示。

[0098] 如图1、图2以及图3所示,本发明的实施例中,洗衣机本体1的外壳11内设有第一滚筒以及第二滚筒,第一滚筒以及第二滚筒上下设置,外壳11的前侧设有第一衣物投放口121以及第二衣物投放口122,外壳11在第一衣物投放口121处设与壳体铰接的第一门体13以及在第二衣物投放口122处设与壳体铰接的第二门体14,机械手臂组件21设于外壳11的左侧或右侧;在投放之前,可提前手动打开第一门体13以及第二门体14,也可在机械手臂组件21靠近第一门体13或第二门体14时洗衣机的控制板控制第一门体13或第二门体14打开;

[0099] 洗衣机的控制板控制第一门体13或第二门体14打开的方式:第一门体13与第二门体14通过电磁门锁与外壳11连接,当电脑板将衣物材质信息传送给控制板时,控制板控制对应的门体打开;或者,第一门体13与第二门体14通过电磁门锁与外壳11连接,在机械手臂组件21上设红外传感器,该红外传感器未在附图中示出;当机械手臂组件21离第一门体13或第二门体14在设定的距离内时,红外传感器将距离信息传送给控制板,控制板控制对应的门体打开;此外,第一滚筒与第二滚筒还可以水平设置在外壳内。

[0100] 以上所述仅是本发明的较佳实施例而已,并非对本发明作任何形式上的限制,虽然本发明已以较佳实施例揭露如上,然而并非用以限定本发明,任何熟悉本专利的技术人员在不脱离本发明技术方案范围内,当可利用上述提示的技术内容作出些许更动或修饰为等同变化的等效实施例,但凡是未脱离本发明技术方案的内容,依据本发明的技术实质对以上实施例所作的任何简单修改、等同变化与修饰,均仍属于本发明方案的范围内。

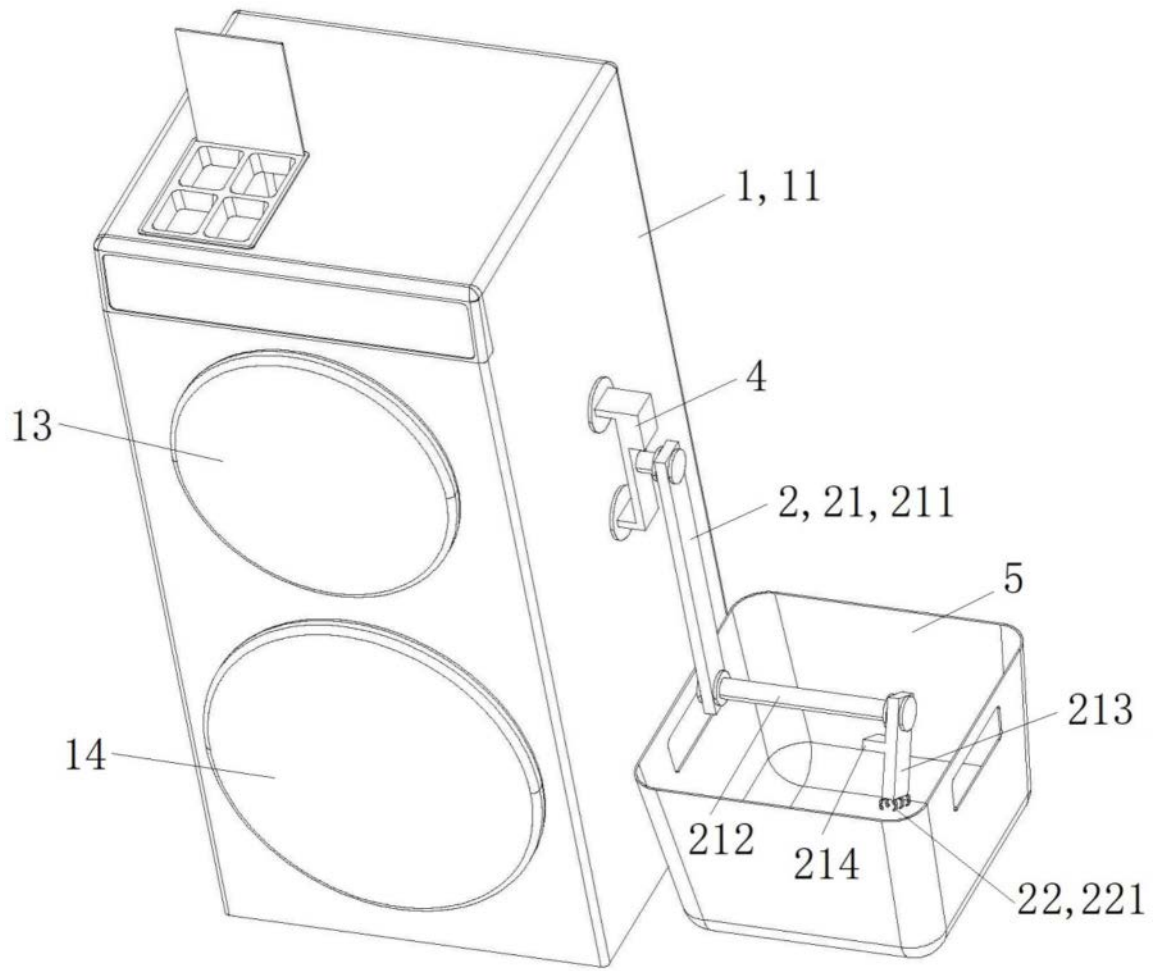


图1

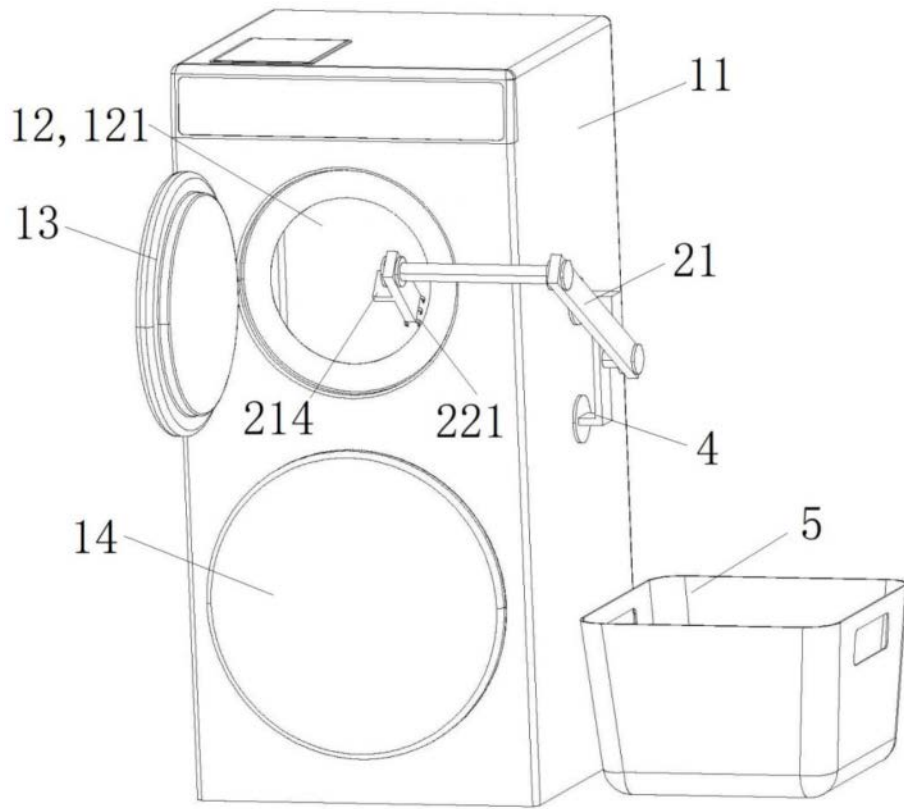


图2

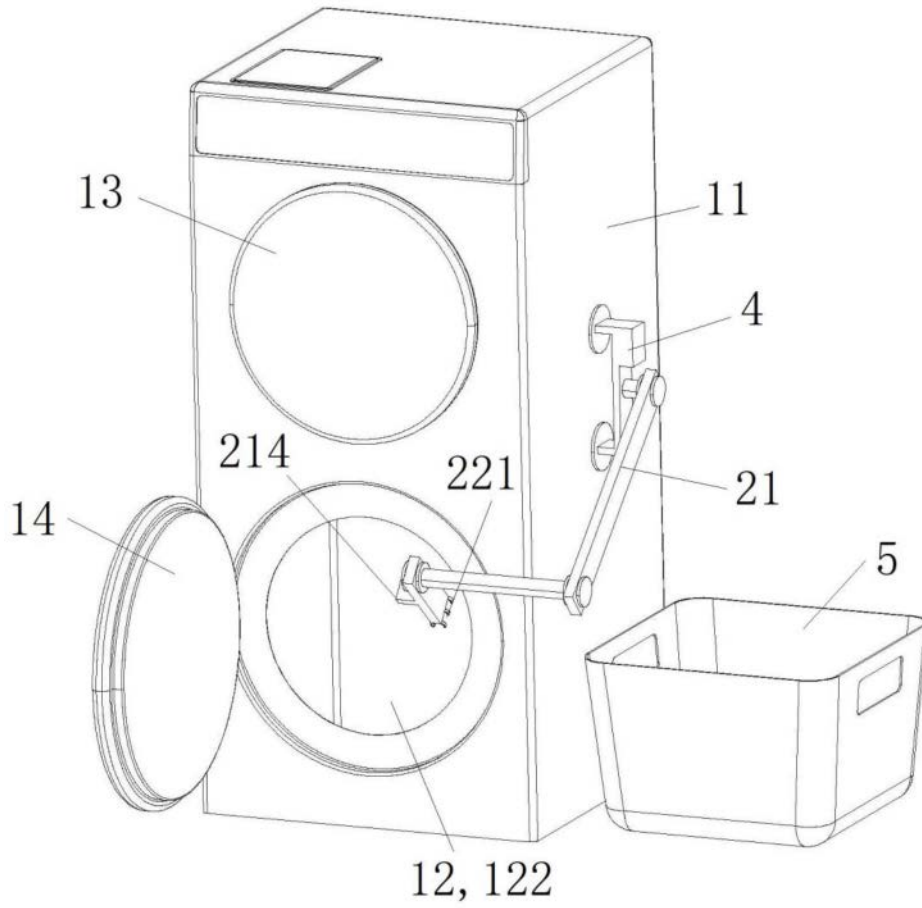


图3

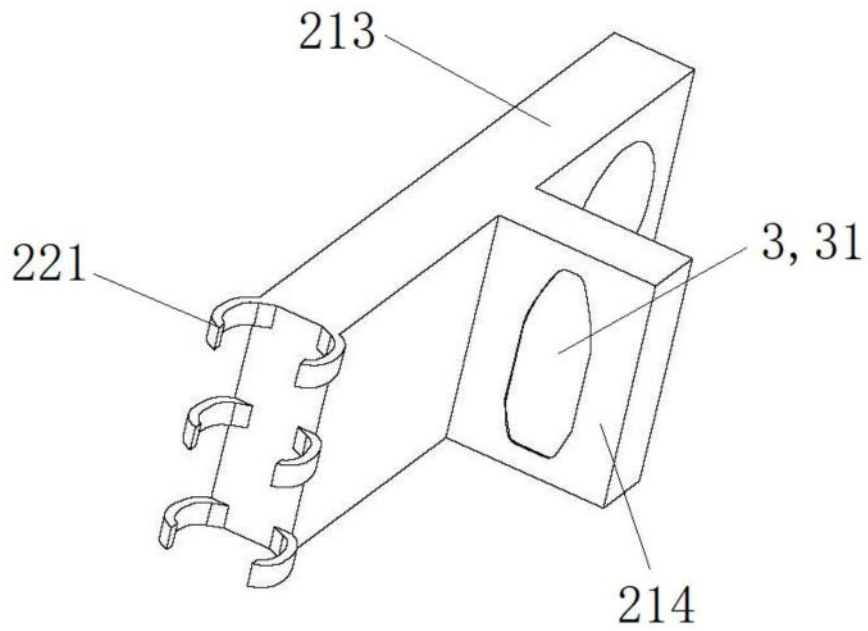


图4

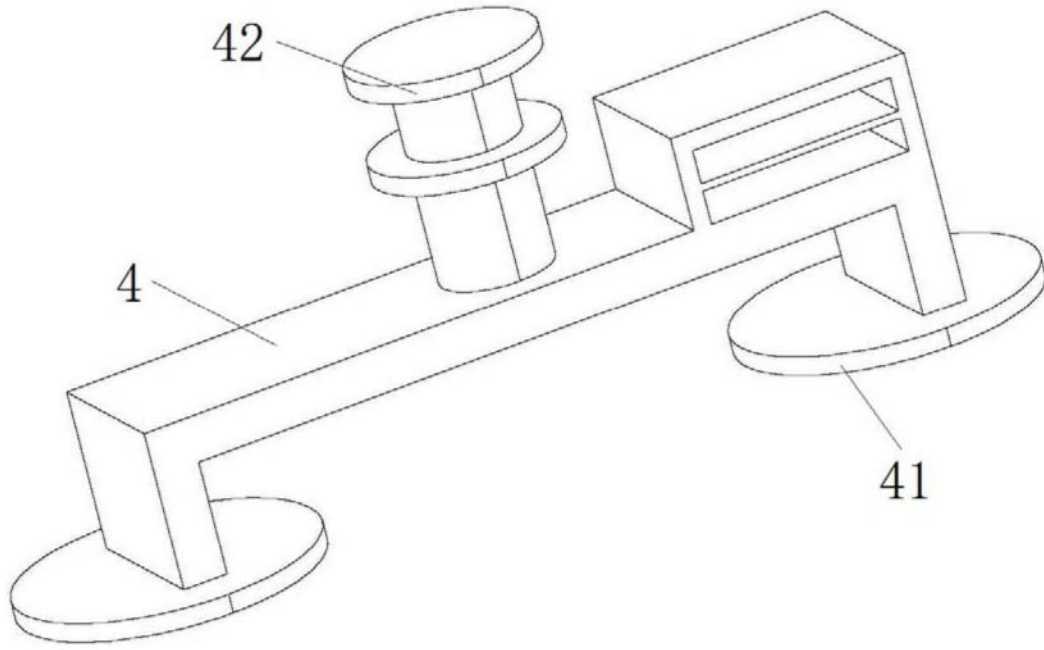


图5