

A3

**DEMANDE
DE CERTIFICAT D'UTILITÉ**

⑫

N° 80 27842

⑤④ Procédé de construction de mur en béton armé de forme quelconque.

⑤① Classification internationale (Int. Cl.³). E 04 C 2/46, 2/06.

②② Date de dépôt 26 décembre 1980.

③③ ③② ③① Priorité revendiquée :

④① Date de la mise à la disposition du
public de la demande B.O.P.I. — « Listes » n° 26 du 2-7-1982.

⑦① Déposant : PIERREL Guy-Joseph et SERVAJEAN Luc-Eugène, résidant en France.

⑦② Invention de : Guy-Joseph Pierrel et Luc-Eugène Servajeau.

⑦③ Titulaire : *Idem* ⑦①

⑦④ Mandataire : Guy Pierrel,
3, rue Robert-Garric, 15200 Mauriac.

D E S C R I P T I F

La présente invention concerne la construction de mur en béton armé plan ou de forme quelconque.

5 On sait que pour la construction de tels ouvrages, on réalise préalablement un coffrage en bois ou en métal solidement étayé, puis on procède au coulage du béton dans celui-ci, après durcissement et prise du béton, on retire l'étayage, le coffrage et on exécute un enduit sur les faces vues du mur.

Cette manière de procéder est longue, onéreuse, nécessite un matériel important d'un coût élevé et bien souvent sans réemploi possible.

10 L'un des buts de l'invention est de permettre la construction de mur en béton armé, sans avoir à réaliser de coffrage, d'étalement, sans qu'il soit nécessaire d'enduire les parties vues du mur et d'une manière beaucoup plus rapide et bien moins onéreuse et sans l'emploi d'une main-d'oeuvre spécialisée très difficile à trouver de nos jours sur le marché du travail.

15 Selon l'invention, il consiste à utiliser pour la réalisation de tels ouvrages, une série d'éléments en béton armé de forme généralement parallélépipédique, enduit préalablement sur leurs faces vues, chaque élément présentant sur ses chants des moyens qui assurent son assemblage avec les éléments adjacents, de mettre en place lesdits éléments et de
20 procéder au coulage des joints.

Le joint béton coulé entre deux éléments se jouxtant peut servir de poteau ossature.

25 L'invention va maintenant être décrite avec plus de détails en se référant à un mode de mise en oeuvre particulièrement donné à titre d'exemple seulement représenté par les dessins annexés, la figure 1 représentant un élément préfabriqué en béton armé.

.../...

Comme on le voit sur la figure 2, pour exécuter la construction selon le procédé objet de la présente invention, on utilise des éléments (figure 1) qui sont préfabriqués et réalisés en béton armé. Ces éléments présentent sur leurs chants latéraux des retours d'équerre munis de trous permettant le boulonnage des éléments entre eux et d'une saignée destinée à contenir le béton assurant le joint, qui pourra dans certains cas servir de poteau support raidisseur, les panneaux jouant alors un rôle de voile de remplissage entre ces poteaux et assurant leur coffrage.

On remarquera que dans l'exemple décrit, il s'agit de la construction d'un mur plan. Pour réaliser ce mur, on commence par exécuter une semelle de fondation en béton armé (1). Sur cette semelle sur laquelle on a, au préalable, laissé des armatures en attente (6) au droit des joints, on assemble comme il a été dit précédemment une série d'éléments (2), chaque élément étant assujéti à ses éléments adjacents par boulonnage de leur extrémité (3). Cette opération étant achevée, on procède au remplissage en béton de la partie creuse des joints (4), c'est-à-dire au coulage du poteau raidisseur.

Bien entendu, l'invention n'est pas limitée au mode de mise en oeuvre qui a été décrit et représenté, on pourra y apporter de nombreuses modifications de détails sans pour autant sortir du cadre de l'invention.

Ce système de construction permet la réalisation de mur plan voire de forme quelconque entrant dans la composition de toute sorte d'édifice tels que bâtiments à usage, agricole, industriel, habitations, soutènement, etc...

RE V E N D I C A T I O N S

- 5 1 - Procédé de construction de murs en béton armé plan ou de forme quelconque caractérisé par le fait que le mur est exécuté à l'aide d'éléments préfabriqués béton armé de forme généralement parallélépipédique que l'on met en place à partir d'un support (semelle béton, chaînage...) et qui s'assemblent entre eux par des moyens habituellement par boulonnage de leurs champs latéraux.
- 10 2 - Procédé de construction de mur en béton armé plan ou de forme quelconque selon la revendication 1, caractérisé par le fait qu'il est coulé entre chaque élément après assujettissement, un béton dans la réservation prévue à cet effet.
- 3 - procédé selon les revendications 1 et 2, caractérisé par le fait que le béton coulé dans la réservation peut être armé et ainsi constituer poteaux d'ossature, les éléments n'intervenant qu'en voile de remplissage.
- 15 4 - Procédé selon les revendications 1, 2 et 3, caractérisé par le fait que l'élément lui-même sert de coffrage et d'étaisement du poteau.
- 20 5 - Procédé selon les revendications 1, 2, 3 et 4, caractérisé par le fait que l'on exécute en usine sur les parements nus des éléments un enduit.

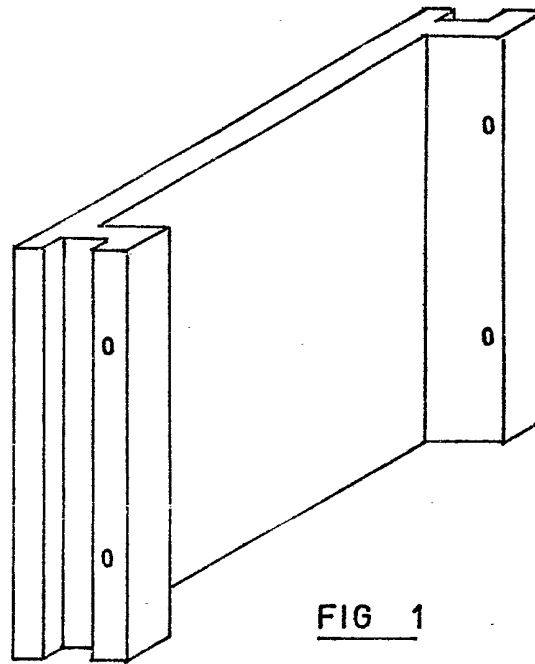


FIG 1

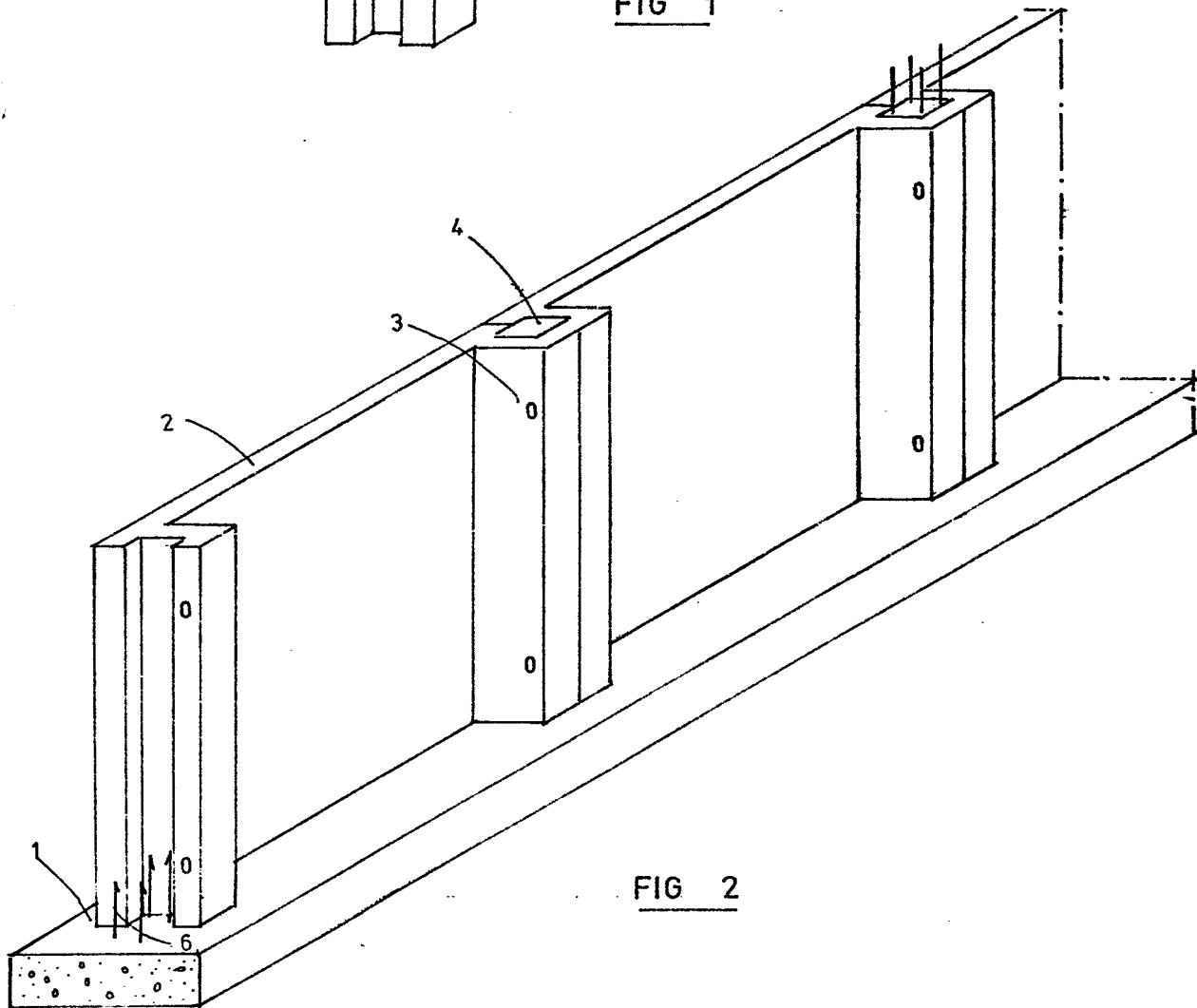


FIG 2