



(19) INSTITUTO NACIONAL
DA PROPRIEDADE INDUSTRIAL
PORTUGAL

(11) *Número de Publicação:* PT 9242 U

(51) *Classificação Internacional:* (Ed. 6)

B23B049/00 A

B23B051/00 B

(12) *FASCÍCULO DE MODELO DE UTILIDADE*

(22) <i>Data de depósito:</i> 1996.01.17	(73) <i>Titular(es):</i> FISCHER-WERKE ARTUR FISCHER GMBH & CO., KG., WEINHALDE 14-18 D-7244 WALDACHTAL 3 TUMLINGEN DE
(30) <i>Prioridade:</i> 1989.02.27 DE 3906036 1989.03.04 DE 3907088	
(43) <i>Data de publicação do pedido:</i> 1996.04.30	(72) <i>Inventor(es):</i> ARTUR FISCHER DE WILLI HAUG DE
(45) <i>Data e BPI da concessão:</i> 07/97 1997.07.09	(74) <i>Mandatário(s):</i> MARIA DO ROSÁRIO MAY PEREIRA DA CRUZ ALVES GARCIA RUA DE VÍTOR CORDON 10-A, 3º AND. 1200 LISBOA PT

(54) *Epígrafe:* BROCA COM ENCOSTO E AMORTECIMENTO

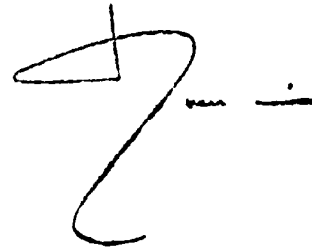
(57) *Resumo:*

BROCA; ENCOSTO; AMORTECIMENTO

[Fig.]



Modalidade e n.º (11)	T D	Data do pedido: (22)	Classificação Internacional (51)
9242		1996/01/17	
Requerente (71): FISCHERWERKE ARTUR FISCHER GmbH & CO. KG., alemã, com sede em D-7244 Waldachtal 3/Tumlingen, República Federal Alemã			
Inventores (72): ARTUR FISCHER e WILLI HAUG, residentes na República Federal Alemã			
Reivindicação de prioridade(s) (30)		Figura (para interpretação do resumo)	
Data do pedido	País de Origem	N.º de pedido	
27.02.89	Alemanha	P 39 06 036.5	
04.03.89	Alemanha	P 39 07 088.3	
Epigrafe: (54)			
"BROCA COM ENCOSTO E AMORTECIMENTO"			
Resumo: (máx. 150 palavras) (57)			
<p>A presente invenção refere-se a uma broca com encosto e amortecimento.</p> <p>Para a execução de furos de profundidade definida, podem ser empregadas brocas (1) que possuem na haste um encosto limitador de profundidade.</p> <p>A fim de evitar danos na superfície da parede pela aplicação do encosto limitador de profundidade (10) é proposto um encosto limitador de profundidade com um elemento de amortecimento elástico (4).</p>			



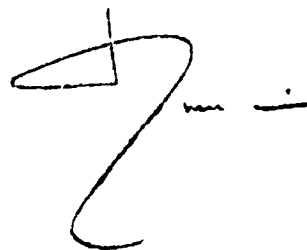
DESCRIÇÃO

BROCA COM ENCOSTO E AMORTECIMENTO

A presente invenção refere-se a uma broca com encosto e amortecimento, de acordo com o género da reivindicação principal.

Para a execução de furos cuja profundidade de furação deve ser respeitada com exactidão, são empregadas brocas com encosto limitador de profundidade disposto na haste de perfuração. Como encosto limitador de profundidade, pode ter utilização um rebordo formado, que contudo no serviço de sondagem de percussão, com impacto na superfície de parede, pode provocar danos na zona da boca do furo. Para a execução de furos com um corte traseiro situado no terreno de furação, são de preferência empregadas brocas cuja coroa possui cortantes laterais salientes lateralmente da haste. As brocas deste género podem ser aplicadas em máquinas de sondagem de percussão e são empregadas para a execução do furo e do corte traseiro. Um encosto limitador de profundidade, que sobressai da haste de perfuração, limita a profundidade de penetração da broca. Como encosto limitador de profundidade pode servir um rebordo formado na haste, o qual todavia, em contacto com a superfície de parede, bate contra esta e pode causar uma ruptura da abertura do furo.

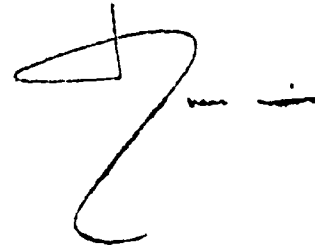
Tem nesse caso de se tomar especialmente em consideração que, no processo de oscilação giratória, que é necessário para a mandrilagem do corte traseiro no terreno do furo, o encosto limitador de profundidade fica junto à superfície de parede da alvenaria, pelo que pode ser causada uma danificação da superfície de parede devido a um encosto limitador de profundidade rígido.



É motivo da invenção a tarefa de criar uma broca com encosto e amortecimento, cujo encosto limitador de profundidade evite danos na zona da abertura do furo.

A solução deste problema é conseguida através das características indicadas na reivindicação principal apresentada. Pelo facto do encosto limitador de profundidade apresentar um elemento de amortecimento elástico, são evitados danos da superfície da parede na zona da abertura do furo, danos esses que podem ser causados por um encosto limitador de profundidade rígido.

Uma forma preferida de realização da broca com encosto e amortecimento de acordo com a invenção consiste em que o encosto limitador de profundidade apresenta um elemento de amortecimento elástico, em forma de anel, o qual é de preferência constituído por poliuretano ou por um material plástico análogo. Na junção do encosto limitador de profundidade com a superfície de parede, o elemento de amortecimento actua entre superfície de parede e um rebordo formado na haste de perfuração e amortece os golpes provenientes da máquina de sondagem de percussão. Além disso, o elemento de amortecimento apresenta uma elasticidade suficiente, a fim de que o encosto limitador de profundidade, em especial também durante o movimento oscilante da broca na execução dum furo com corte traseiro, assente integralmente na superfície de parede. Com o movimento oscilante, o elemento de amortecimento é, com efeito, elasticamente deformado, alternadamente, conforme o movimento oscilante; porém, com isso, a superfície de assentamento do encosto limitador de profundidade junta à superfície de parede não altera então a sua posição. Assim, o elemento de amortecimento tem não só a vantagem de que a superfície de parede não é danificada, mas também de que, para a mandrilagem do corte traseiro é obtido um assentamento óptimo do encosto limitador de profundidade



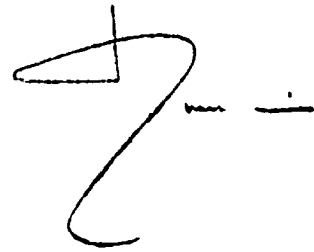
na superfície de parede.

Entre o elemento de amortecimento e o rebordo formado na haste de perfuração, encontra-se um disco de apoio, que reduz consideravelmente o atrito entre o rebordo que gira e o elemento de amortecimento que, por assentamento na superfície de parede, não o acompanha. O disco de apoio pode ser formado como disco metálico ou ser constituído por um material plástico com boas características de deslizamento.

O elemento de amortecimento pode ser protegido contra um deslocamento axial na haste, por uma caixa que recobre o rebordo formado na haste de perfuração. Neste caso, a caixa pode também abarcar completamente o elemento de amortecimento ou engatar na parede lateral cilíndrica do elemento de amortecimento, para que a zona inferior do elemento de amortecimento, que representa a superfície de assentamento do encosto limitador de profundidade, fique livre, saliente na direcção da coroa da broca. A forma de realização por último referida possui uma superfície de assentamento macio como na realização sem caixa de cobertura, pelo que a superfície de parede respectiva fica especialmente bem conservada.

Um aperfeiçoamento da invenção prevê que o encosto limitador de profundidade apresente um elemento de amortecimento elástico em forma de pote, o qual, com a sua parede lateral, recobre um rebordo formado na haste de perfuração e tem um fundo com abertura de passagem, pela qual atravessa a haste de perfuração que se estende desde o rebordo até à coroa da broca.

O elemento de amortecimento pode, de modo simples, ser empurrado sobre a coroa da broca até ao rebordo, sobre a haste de perfuração, em



que, com um pouco de pressão, a parede lateral do elemento de amortecimento, que vai recobrir o rebordo é empurrada para cima do rebordo. O elemento de amortecimento pode igualmente ser fabricado com um material plástico, por exemplo poliuretano, como peça inteiriça.

A fim de reduzir, ou então de evitar, perdas por atrito entre o rebordo e o fundo do elemento de amortecimento, pode ser empurrado sobre a haste de perfuração um disco de apoio, que fica montado entre rebordo e fundo, dentro do espaço circundado pelo elemento de amortecimento.

A invenção é seguidamente explicada em pormenor, com base nos desenhos, que representam na

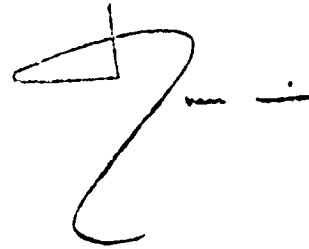
Figura 1 um primeiro exemplo de realização duma broca com elemento de amortecimento,

Figura 2 um segundo exemplo de realização com uma caixa que recobre o elemento de amortecimento,

Figura 3 um outro exemplo de realização, parcialmente representado, duma broca com caixa que agarra lateralmente no elemento de amortecimento, e

Figura 4 um outro exemplo de realização duma broca com um encosto limitador de profundidade formado como elemento de amortecimento elástico, em forma de pote.

A broca (1) representada na Figura 1 tem um rebordo (2) formado na haste de perfuração, ao qual se junta um disco de apoio (3). Por baixo do

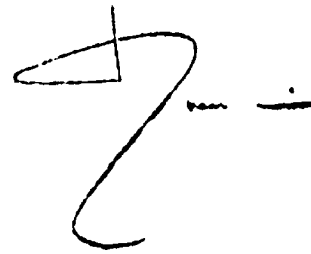


disco de apoio (3) é montado um elemento de amortecimento (4), que é um disco constituído por material plástico elástico.

A broca (1) possui uma coroa de broca (5) com cortantes laterais (6), (7) salientes lateralmente da haste de perfuração, que servem, de modo em si conhecido, para a execução de um corte traseiro no terreno de abertura de um furo. A haste de perfuração possui um abaulamento convexo (8) que, dentro do furo, na mandrilagem do corte traseiro, define o ponto de oscilação. A broca (1) junta-se, nessa altura, com o ponto mais largo (9) do abaulamento convexo (8) à parede do furo e pode ser oscilada lateralmente em torno deste ponto de oscilação.

O rebordo (2) o disco de apoio (3) e o elemento de amortecimento (4) formam em conjunto um encosto limitador de profundidade (10), que define a profundidade máxima de penetração da broca (1) numa alvenaria. Logo que o elemento de amortecimento (4) encosta com a sua superfície de assentamento (11) na superfície de parede (12) da alvenaria (13), a broca (1), que está aplicada a uma máquina de sondagem de percussão aqui não representada, pode ser lateralmente oscilada, a fim de mandrilar o corte traseiro (14) no terreno de furação. Devido ao movimento oscilante, o rebordo (2) é, de modo correspondente, lateralmente inclinado, alternadamente, sendo o elemento de amortecimento (4) deformado elasticamente em grau insignificante. Com a sua superfície de assentamento (11), o elemento de amortecimento (4) encosta-se então integralmente à superfície de parede (12).

A broca (1) representada na Figura 2 possui um encosto limitador de profundidade (10) que se compõe de um rebordo (2), um disco de apoio (3), um elemento de amortecimento (4) e uma caixa (15) que recobre o elemento de



amortecimento (4) e o rebordo (2). A caixa (15) tem uma abertura de passagem superior (16) e uma abertura de passagem inferior (17) e, no restante, é fechada de todos os lados.

Na figura 3, o encosto limitador de profundidade (10) possui igualmente uma caixa (18) cuja borda inferior (19) é angularmente desviada para dentro e engata lateralmente na parede lateral cilíndrica do elemento de amortecimento (4).

O disco de apoio (3) é um disco metálico, podendo no entanto também ser empregado um disco plástico, dum material plástico com boas características de deslizamento.

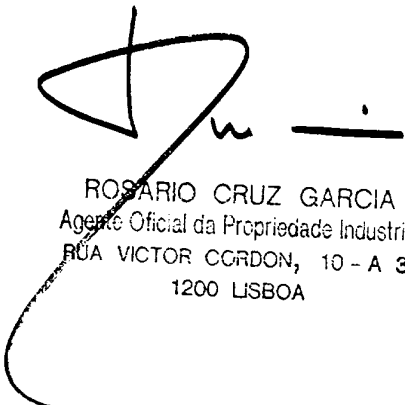
A broca (1) que se vê na Figura 4 possui, como encosto limitador de profundidade (10), um elemento de amortecimento (20) elástico, em forma de pote, e um rebordo (21) formado na haste de perfuração. No espaço intermédio entre o fundo (22) do elemento de amortecimento (20) e o rebordo (21), encontra-se um disco de apoio (22), que pode ser constituído por metal ou por um material plástico com boas características de deslizamento. O elemento de amortecimento (20) é fabricado com um material plástico elástico, como peça inteiriça, com a forma aproximada de cone truncado.

O elemento de amortecimento (20) tem no fundo (22) uma abertura de passagem (24) através da qual a haste de perfuração, com as ranhuras para pó de perfuração (25) e a coroa de broca (26) sobressai para baixo. A parede lateral (27) converge para cima, do mesmo modo que a superfície periférica do rebordo (21). A superfície periférica cónica do rebordo (21) possui a mesma inclinação que a superfície interior cónica da parede lateral (27) do elemento de

amortecimento (20).

A broca (1) representada pode ser aplicada, com a sua parte superior da haste, numa máquina de sondagem de percussão ou semelhante, aqui não representada. Os golpes transmitidos pela máquina de sondagem de percussão sobre a haste de perfuração, são, com a junção do elemento de amortecimento (20) a uma superfície de parede, tão bem amortecidos, que uma danificação da superfície de parede na zona da boca do furo.

Lisboa, 7 de Janeiro de 1990



ROSARIO CRUZ GARCIA
Agente Oficial da Propriedade Industrial
RUA VICTOR GORDON, 10 - A 3ª
1200 LISBOA

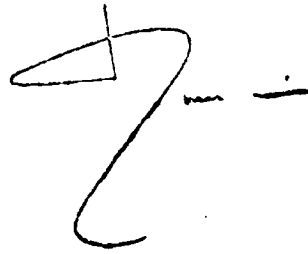


Fig.1

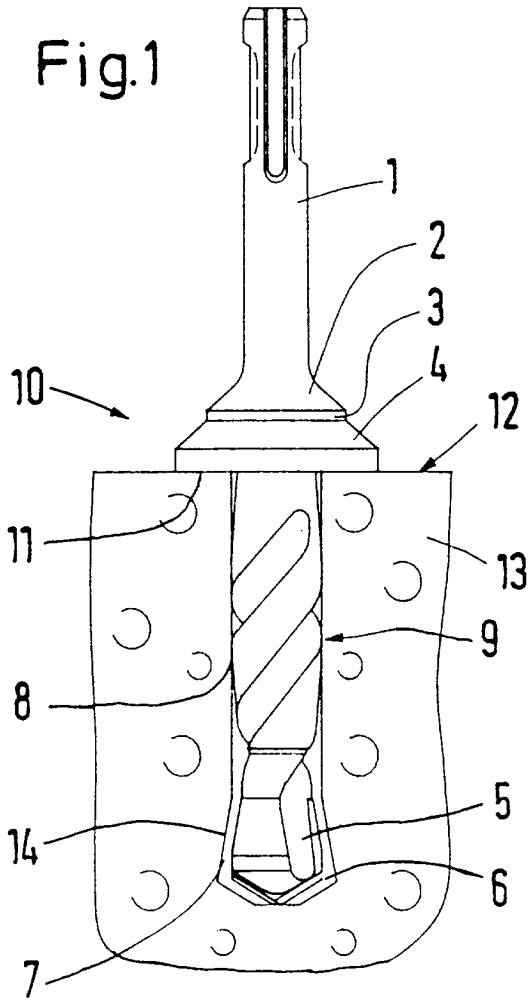


Fig.2

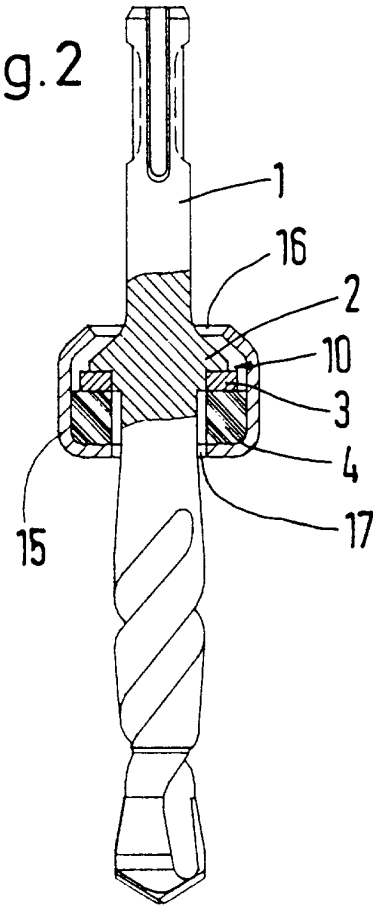
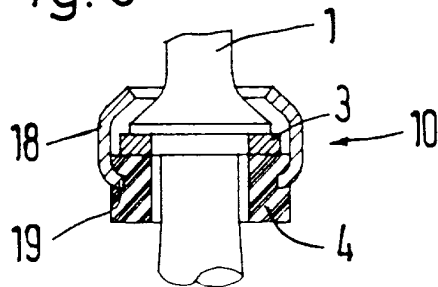


Fig.3



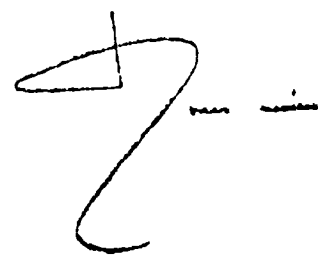
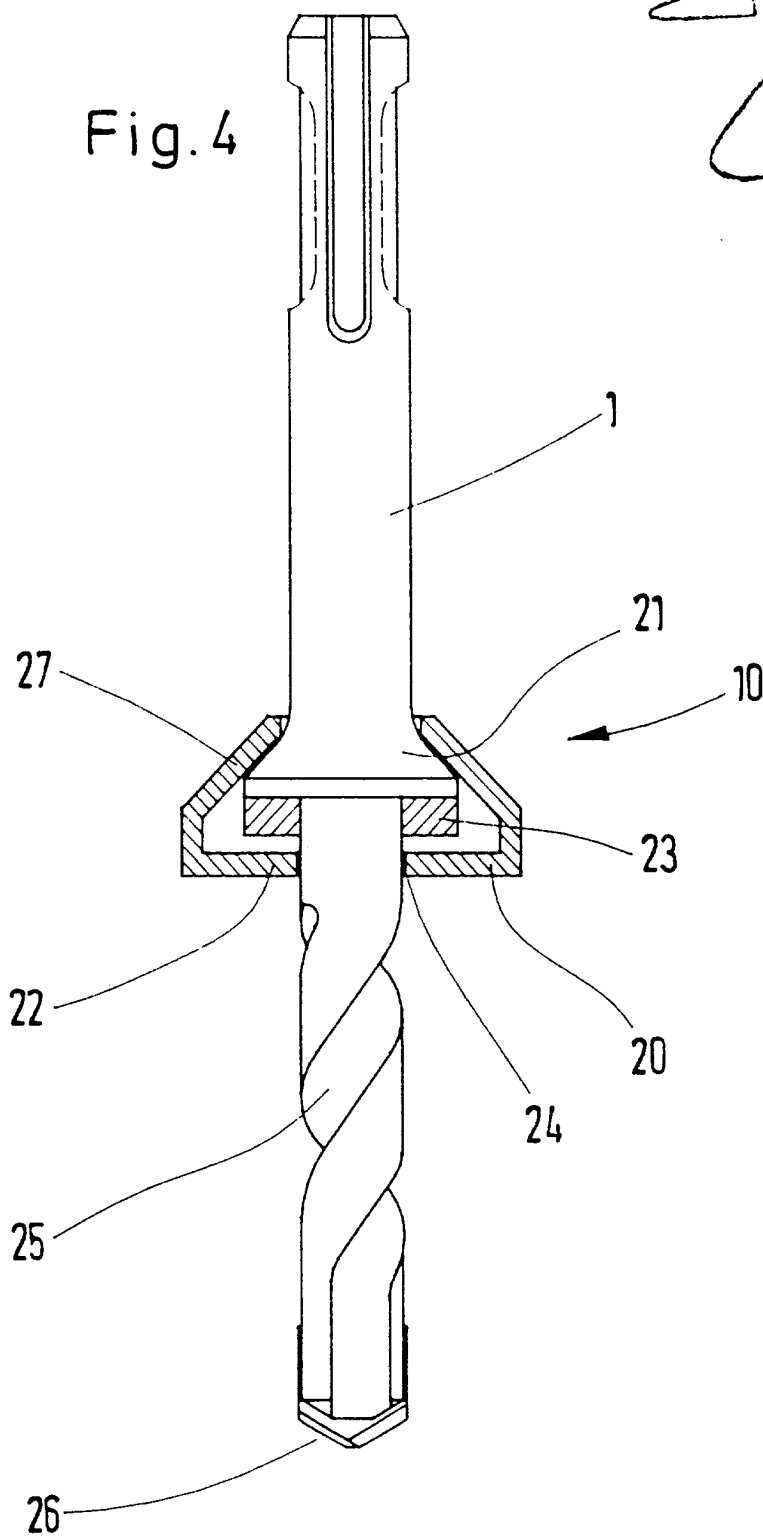
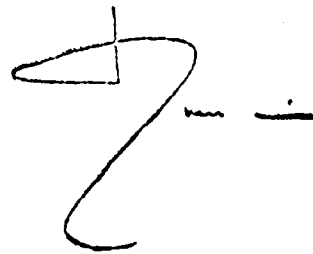


Fig.4





REIVINDICAÇÕES

1ª. - Broca com encosto e amortecimento para a execução de furos de alvenaria, provida de um rebordo formado na haste, tendo um encosto limitador da profundidade (10) com um elemento de amortecimento elástico, em forma de anel, caracterizada por a coroa da broca (5) apresentar lateralmente na haste cortantes laterais salientes (6,7) para a execução de um corte traseiro, por na haste da broca, entre a coroa da broca (5) e o encosto limitador da profundidade (10) estar configurado um abaulamento convexo (8) para a formação de um ponto de apoio, e por o elemento de amortecimento (4) se encontrar junto a um disco de apoio (3) que se apoia ao rebordo (2) formado na haste da broca de modo a permitir que o encosto limitador de profundidade rode livremente.

2ª. - Broca com encosto e amortecimento de acordo com a reivindicação anterior, caracterizado pelo facto de se ajustar ao elemento de amortecimento uma caixa que recobre o rebordo.

3ª. - Broca com encosto e amortecimento de acordo com a reivindicação 2 caracterizado pelo facto da caixa abarcar o elemento de amortecimento e o rebordo.

4ª. - Broca com encosto e amortecimento de acordo com a reivindicação 2, caracterizado pelo facto da caixa engatar lateralmente no elemento de amortecimento, de modo que a parte inferior do elemento de amortecimento orientada na direcção da coroa da broca, fica livre, saliente da caixa.

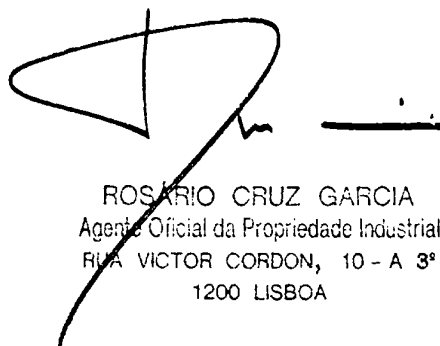
5ª. - Broca com encosto e amortecimento de acordo com a reivindicação 1, caracterizado pelo facto do encosto limitador de profundidade apresentar um elemento de amortecimento elástico, em forma de pote, o qual, com a sua parede lateral, recobre um rebordo formado na haste e tem um fundo com abertura de passagem, pela qual atravessa a haste de perfuração que se estende desde o rebordo até à coroa da broca.

6ª. - Broca com encosto e amortecimento de acordo com a reivindicação 5 caracterizado pelo facto do elemento de amortecimento ter o contorno dum cone truncado.

7ª. - Broca com encosto e amortecimento de acordo com uma das reivindicações 5 ou 6, caracterizado pelo facto da parede interior do elemento de amortecimento e a forma do rebordo terem superfícies periféricas cónicas.

8ª. - Broca com encosto e amortecimento de acordo com a reivindicação 7 caracterizado pelo facto de, entre o fundo do elemento de amortecimento e o rebordo, ficar apoiado um disco de apoio.

Lisboa, 7 de Janeiro de 1990



ROSÁRIO CRUZ GARCIA
Agente Oficial da Propriedade Industrial
RUA VICTOR CORDON, 10 - A 3º
1200 LISBOA