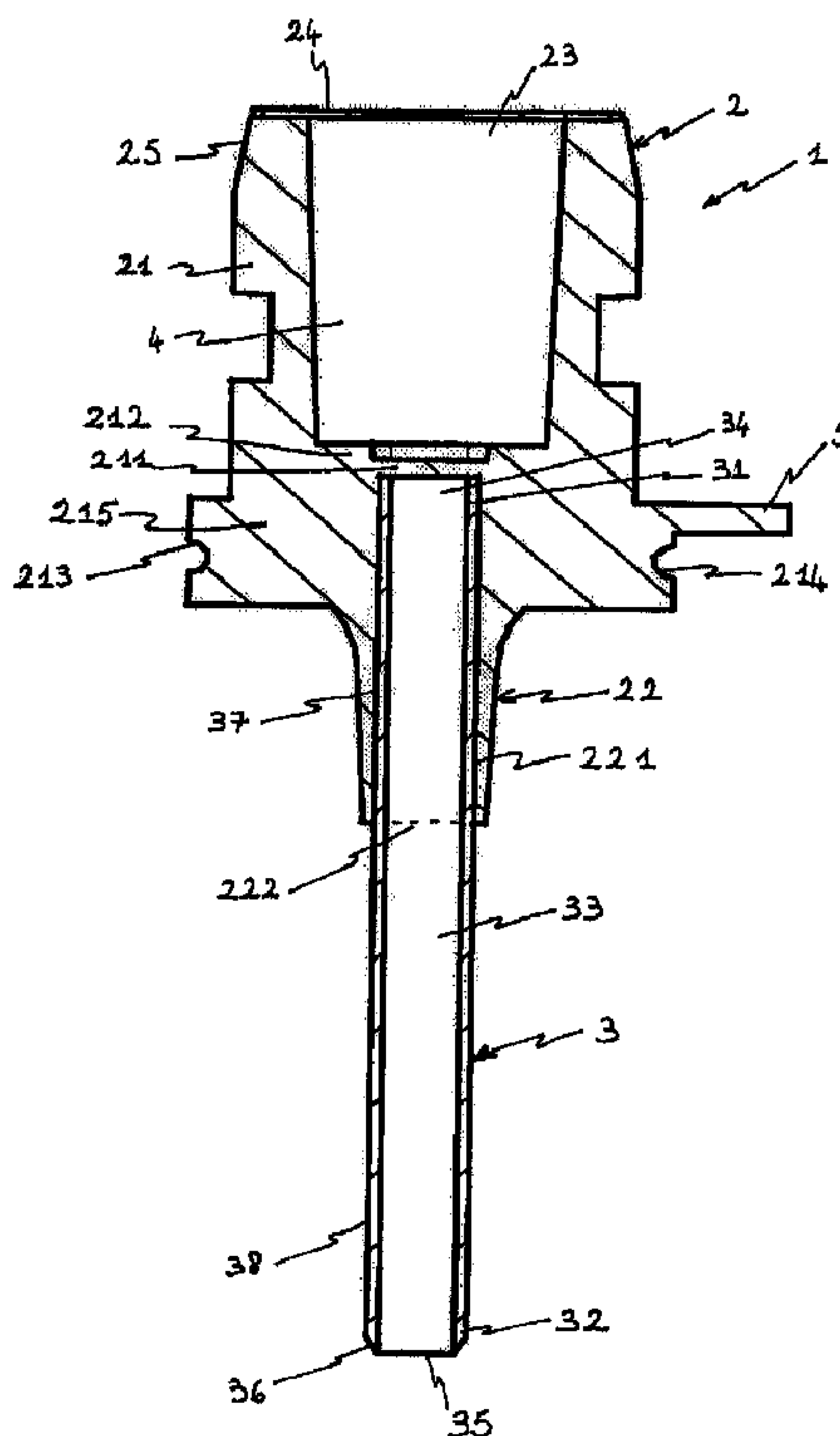




(86) **Date de dépôt PCT/PCT Filing Date:** 2007/10/01  
 (87) **Date publication PCT/PCT Publication Date:** 2008/04/10  
 (45) **Date de délivrance/Issue Date:** 2015/03/17  
 (85) **Entrée phase nationale/National Entry:** 2009/03/20  
 (86) **N° demande PCT/PCT Application No.:** EP 2007/060353  
 (87) **N° publication PCT/PCT Publication No.:** 2008/040692  
 (30) **Priorité/Priority:** 2006/10/06 (FR0608800)

(51) **Cl.Int./Int.Cl. A61B 10/02** (2006.01)  
 (72) **Inventeur/Inventor:**  
 HILPERT, JEAN-JACQUES, FR  
 (73) **Propriétaire/Owner:**  
 ALLFLEX EUROPE SAS, FR  
 (74) **Agent:** NORTON ROSE FULBRIGHT CANADA  
 LLP/S.E.N.C.R.L., S.R.L.

(54) **Titre : DISPOSITIF DE PRELEVEMENT DE TISSU BIOLOGIQUE POUR L'IDENTIFICATION DES ANIMAUX**  
 (54) **Title: METHOD FOR SAMPLING BIOLOGICAL TISSUE FOR THE IDENTIFICATION OF ANIMALS**



(57) **Abrégé/Abstract:**

L'invention a pour objet un dispositif de prélèvement de tissu biologique (1) destiné à être utilisé dans une étiquette pour le marquage des animaux. Le dispositif comprend : - une aiguille creuse (3) possédant une arête coupante (36) à une

**(57) Abrégé(suite)/Abstract(continued):**

extrémité, apte à prélever un échantillon de tissu biologique lorsque l'on enfonce le dispositif de prélèvement dans le tissu biologique, - une pièce de fixation (22) de ladite aiguille creuse, formée d'un seul tenant avec un réservoir (2) contenant un produit chimique pour traiter un échantillon de tissu biologique, la base dudit réservoir comprenant une cloison (211) qui sera percée par ladite aiguille creuse lorsque l'on exercera une pression en enfonçant le dispositif de prélèvement dans le tissu biologique. Suite au perçage de cette cloison, le contenu du réservoir pénètre dans l'aiguille creuse et entre en contact avec l'échantillon prélevé. L'extrémité de l'aiguille creuse contenant l'échantillon peut-être ensuite protégée sous un couvercle, l'échantillon restant aisément accessible pour une analyse ultérieure.

(12) DEMANDE INTERNATIONALE PUBLIÉE EN VERTU DU TRAITÉ DE COOPÉRATION  
EN MATIÈRE DE BREVETS (PCT)

(19) Organisation Mondiale de la Propriété

Intellectuelle  
Bureau international(43) Date de la publication internationale  
10 avril 2008 (10.04.2008)

PCT

(10) Numéro de publication internationale  
WO 2008/040692 A1(51) Classification internationale des brevets :  
A61B 10/02 (2006.01)(21) Numéro de la demande internationale :  
PCT/EP2007/060353(22) Date de dépôt international :  
1 octobre 2007 (01.10.2007)

(25) Langue de dépôt : français

(26) Langue de publication : français

(30) Données relatives à la priorité :  
0608800 6 octobre 2006 (06.10.2006) FR(71) Déposant (pour tous les États désignés sauf US) :  
ALLFLEX EUROPE SAS [FR/FR]; Route des Eaux, BP  
70, F-35502 Vitre Cedex (FR).

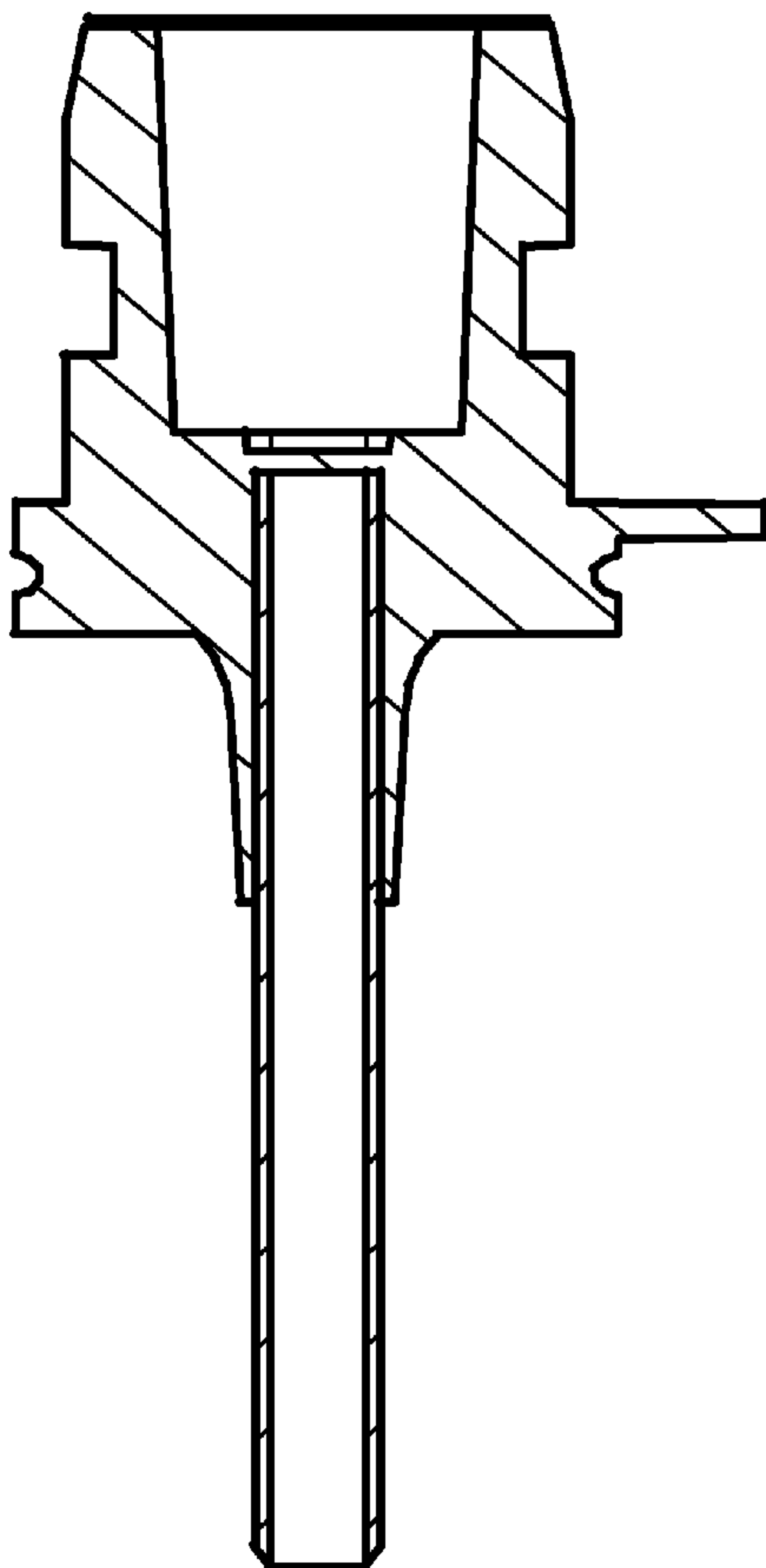
(72) Inventeur; et

(75) Inventeur/Déposant (pour US seulement) : HILPERT,  
Jean-Jacques [FR/FR]; 53 rue Anatole Le Braz, F-35500  
Vitre (FR).(74) Mandataire : RAVINA, Bernard; 8, rue des Briquetiers,  
ZA de Font Grasse - BP 10077, F-31703 Blagnac Cedex  
(FR).(81) États désignés (sauf indication contraire, pour tout titre de  
protection nationale disponible) : AE, AG, AL, AM, AT,  
AU, AZ, BA, BB, BG, BH, BR, BW, BY, BZ, CA, CH, CN,  
CO, CR, CU, CZ, DE, DK, DM, DO, DZ, EC, EE, EG, ES,  
FI, GB, GD, GE, GH, GM, GT, HN, HR, HU, ID, IL, IN,  
IS, JP, KE, KG, KM, KN, KP, KR, KZ, LA, LC, LK, LR,  
LS, LT, LU, LY, MA, MD, ME, MG, MK, MN, MW, MX,  
MY, MZ, NA, NG, NI, NO, NZ, OM, PG, PH, PL, PT, RO,  
RS, RU, SC, SD, SE, SG, SK, SL, SM, SV, SY, TJ, TM,  
TN, TR, TT, TZ, UA, UG, US, UZ, VC, VN, ZA, ZM, ZW.(84) États désignés (sauf indication contraire, pour tout titre  
de protection régionale disponible) : ARIPO (BW, GH,  
GM, KE, LS, MW, MZ, NA, SD, SL, SZ, TZ, UG, ZM,  
ZW), eurasien (AM, AZ, BY, KG, KZ, MD, RU, TJ, TM),  
européen (AT, BE, BG, CH, CY, CZ, DE, DK, EE, ES, FI,

[Suite sur la page suivante]

(54) Title: METHOD FOR SAMPLING BIOLOGICAL TISSUE FOR THE IDENTIFICATION OF ANIMALS

(54) Titre : DISPOSITIF DE PRELEVEMENT DE TISSU BIOLOGIQUE POUR L'IDENTIFICATION DES ANIMAUX.



(57) Abstract: The invention relates to a device for sampling biological tissue (1) to be used in a label for marking animals. The device comprises: a hollow needle (3) having a cutting edge (36) at one end, capable of sampling a biological tissue sample when the sampling device is inserted into the biological tissue; a fixation part (22) of said hollow needle, made as a single piece and comprising a tank (2) containing a chemical for processing a biological tissue sample, the base of said tank including a partition (211) that is punctured by said needle when a pressure is applied upon the insertion of the sampling device into the biological tissue. After puncturing the partition, the content of the tank flow into the hollow needle and contacts the recovered sample. The end of the hollow needle containing the sample can further be protected by a cap, and the sample remains easily accessible for further analysis.

(57) Abrégé : L'invention a pour objet un dispositif de prélèvement de tissu biologique (1) destiné à être utilisé dans une étiquette pour le marquage des animaux. Le dispositif comprend : - une aiguille creuse (3) possédant ayant une arête coupante (36) à une extrémité, apte à prélever un échantillon de tissu biologique lorsque l'on enfonce le dispositif de prélèvement dans le tissu biologique, - une pièce de fixation (22) de ladite aiguille creuse, formée d'un seul tenant avec un réservoir (2) contenant un produit chimique pour traiter un échantillon de tissu biologique, la base dudit réservoir comprenant une cloison (211) qui sera percée par ladite aiguille creuse lorsque l'on exercera une pression en enfonçant le dispositif de prélèvement dans le tissu biologique. Suite au perçage de cette cloison, le contenu du réservoir pénètre dans l'aiguille creuse et entre en contact avec l'échantillon prélevé. L'extrémité de l'aiguille creuse contenant l'échantillon peut-être ensuite protégée sous un couvercle, l'échantillon restant aisément accessible pour une analyse ultérieure.

WO 2008/040692 A1

**WO 2008/040692 A1**



FR, GB, GR, HU, IE, IS, IT, LT, LU, LV, MC, MT, NL, PL,  
PT, RO, SE, SI, SK, TR), OAPI (BF, BJ, CF, CG, CI, CM,  
GA, GN, GQ, GW, ML, MR, NE, SN, TD, TG).

— *avant l'expiration du délai prévu pour la modification des  
revendications, sera republiée si des modifications sont re-  
çues*

**Publiée :**

— *avec rapport de recherche internationale*

## **Dispositif de prélèvement de tissu biologique pour l'identification des animaux**

La présente invention appartient au domaine du marquage et de l'identification des animaux  
5 d'élevage.

Elle se rapporte à un dispositif de prélèvement de tissu biologique destiné à être utilisé dans  
une étiquette pour le marquage des animaux, la partie mâle de l'étiquette pour le marquage  
des animaux incluant le dispositif de prélèvement de tissu biologique. L'invention a  
10 également pour objet une étiquette auriculaire dont la partie mâle comprend un tel  
dispositif.

Ces dernières années, le marquage du bétail sur pied comme les vaches, les porcs ou les  
moutons est devenu obligatoire dans bon nombre de pays dans le monde. Ce marquage est  
15 généralement réalisé en appliquant une étiquette sur une ou sur les deux oreilles de  
l'animal, ladite étiquette portant des moyens d'identification qui permettent l'identification  
individuelle de chaque animal. Il existe de nombreuses versions d'étiquettes, toutes  
comprenant une partie femelle ou de réception et une partie mâle ou de perçage. Pour la  
pose d'une telle étiquette, l'oreille de l'animal est positionnée entre la partie mâle et la  
20 partie femelle et, à l'aide d'une pince, on relie les deux parties entre elles par  
poinçonnement à travers l'oreille. Une fois posée, l'étiquette est supposée être impossible à  
retirer, interdisant ainsi toute fraude. Dans ce but, il a été conçu un certain nombre de  
mécanismes de verrouillage qui permettent de retenir la partie mâle dans la partie femelle  
une fois que les deux pièces ont été assemblées sur l'oreille de l'animal.

25

Les brevets EP 0177201, EP 0913081, WO 95/25426 et EP 1037525 décrivent les  
mécanismes de verrouillage sous forme d'une bague, d'encoches et/ou d'un clip de fixation  
qui verrouillent la partie mâle dans la partie femelle après assemblage de l'étiquette.

30

De plus, il devient de plus en plus important, non seulement de pouvoir identifier un animal  
avec son étiquette correspondante, mais également de pouvoir prélever un échantillon de  
tissu biologique de l'animal ainsi marqué avec l'étiquette et, lors d'une étape ultérieure,  
d'être capable d'attribuer cet échantillon, à partir duquel un certain nombre de  
caractéristiques biologiques/biochimiques ont été déterminées, à l'animal en question.

Le brevet EP 1014861 décrit un dispositif pour prélever un échantillon biologique qui comprend une capsule de test avec un réceptacle pour l'échantillon et un couvercle pour la capsule. Le réceptacle de l'échantillon et le couvercle de la capsule forment une étiquette  
5 qui est appliquée dans le même temps que la capsule contenant l'échantillon est préparée et fermée. La capsule ainsi obtenue porte les mêmes informations d'étiquetage que l'étiquette qui a été appliquée mais elle peut en être séparée. L'échantillon contenu dans la capsule peut donc être amené à un laboratoire pour réaliser les tests qui sont nécessaires pour déterminer une maladie ou les capacités immunologiques de l'animal.

10

Le brevet EP 1088212 décrit un dispositif pour obtenir et préparer un échantillon de tissu biologique pour un diagnostic génétique moléculaire. Le dispositif possède un réceptacle pour recevoir l'échantillon et un moyen de prélèvement de l'échantillon, lequel pénètre dans le réceptacle après prélèvement de l'échantillon et le ferme de manière hermétique.  
15 Dans le réceptacle de réception de l'échantillon, est prévu un moyen de protection contre les enzymes qui dégradent l'ADN. Le moyen de collecte de l'échantillon traverse par pression l'oreille de l'animal et pénètre dans le réceptacle de récupération de l'échantillon qui est lui même associé à une étiquette comprenant une plaque à pointe et une plaque à trous. Le réceptacle de récupération de l'échantillon est relié de façon démontable avec la  
20 plaque à trous et peut en conséquence être retiré après prélèvement de l'échantillon alors que l'étiquette reste dans l'oreille de l'animal.

Le brevet EP 1372379 décrit une étiquette pour le marquage des animaux ayant un dispositif de prélèvement de substance organique. Dans cette étiquette, la partie mâle est  
25 configurée en deux éléments séparables. Le premier de ces deux éléments reste dans la partie femelle de l'étiquette une fois que l'étiquette a été appliquée, alors que l'autre élément est utilisé pour prélever un échantillon de substance organique et peut se déplacer d'avant en arrière dans le premier élément.

30 L'inconvénient des brevets EP 1014861 et EP 1088212 est que les échantillons ainsi produits sont stockés de manière sécurisée et hermétique dans les capsules respectives ainsi produites. Les analyses de laboratoire nécessitent l'ouverture des capsules ainsi fermées, qui est fastidieuse. Il faut en effet recourir à l'application d'une force importante ou à l'utilisation d'un outillage spécifique, ce qui rend toute la procédure pénible et longue.

L'inconvénient du dispositif du brevet EP 1372379 est que l'échantillon produit, bien qu'il soit transportable jusqu'au laboratoire d'analyse, est difficile à stocker et à conserver. En conséquence, les études en laboratoire doivent être réalisées dans un intervalle de temps de quelques heures à quelques jours après le prélèvement afin de s'assurer que l'échantillon ne s'est pas, au moins en partie, dégradé.

Ainsi, l'objet de la présente invention est de fournir un dispositif de prélèvement de tissu biologique associé à une étiquette auriculaire qui autorise un accès facile à l'échantillon obtenu, et qui dans le même temps et malgré cet accès facile, permet de stocker l'échantillon sur de longues périodes de temps, c'est à dire de plusieurs mois à plusieurs années. Cette invention permet en outre d'utiliser l'outil de prélèvement avec une étiquette d'identification des animaux de type fermé, seul type d'identification aujourd'hui accepté dans la plupart des pays disposant de systèmes d'identification officiels.

15

Les inventeurs ont eu la surprise de découvrir qu'en fixant un réservoir rempli d'un agent conservateur à une extrémité d'une aiguille creuse, telle qu'une aiguille pour biopsie, il était possible de concevoir un système pouvant être utilisé pour l'obtention d'un échantillon biologique pendant la pose d'une étiquette d'oreille et que ce système permettait à la fois une accessibilité instantanée et aisée à l'échantillon et une longue durée de conservation de celui-ci. De manière pratique, une dose d'un produit conservateur destiné au traitement de l'échantillon, est enfermée dans un réservoir dont une des parois est conçue pour être rompue ou transpercée par l'extrémité de l'aiguille creuse qui lui est adjacente, en conséquence de quoi l'intérieur du réservoir est mis en relation avec la cavité de l'aiguille creuse. L'agent conservateur entre alors en contact avec l'échantillon prélevé, à l'extrémité tranchante de l'aiguille creuse. La région de la paroi du réservoir conçue pour être brisée ou transpercée est ici appelée cloison. Par une action de perçage de cette cloison, l'agent conservateur peut exercer son action de conservation sur l'échantillon se trouvant dans la cavité de l'aiguille creuse. L'extrémité de l'aiguille creuse contenant l'échantillon peut-être placée dans une coupelle ou sous un couvercle qui peut, en même temps, isoler l'extrémité de l'aiguille de manière réversible. Ce faisant, l'échantillon est préservé et, lors du retrait du couvercle, l'échantillon est toujours accessible dans la cavité de l'aiguille. On peut alors l'exposer à d'autres réactifs en plongeant simplement l'aiguille dans ces derniers ou en mettant l'échantillon dans un récipient de laboratoire approprié.

30

Dans un mode de réalisation préféré, le dispositif de prélèvement de tissu biologique est configuré de façon à pouvoir être monté sur une pipette de laboratoire, telle qu'une pipette Eppendorf, sous la forme d'un couvercle qui renferme l'extrémité distale de l'aiguille, c'est-à-dire la seconde extrémité, et l'échantillon qui se trouve à l'intérieur.

Les échantillons obtenus à l'aide du dispositif de prélèvement de tissu biologique selon la présente invention sont facilement analysables car ils ne sont pas enfermés dans une capsule difficile à ouvrir. Ils peuvent en outre être conservés pendant une période de 6 mois à 3 ans en permettant ainsi la détermination de paramètres biochimiques/biologiques des échantillons de tissu biologique et l'identification de l'animal correspondant même après une longue période de temps.

Plus précisément, les objectifs de la présente invention sont atteints grâce à un dispositif de prélèvement de tissu biologique comprenant :

- un réservoir apte à contenir un produit chimique pour traiter un échantillon de tissu biologique,
- une aiguille creuse possédant une cavité qui se termine par une première ouverture à une première extrémité et par une seconde ouverture à une seconde extrémité, ladite aiguille creuse ayant également une arête coupante à ladite seconde extrémité, apte à découper le tissu biologique dans le but de créer un échantillon qui est réceptionné dans ladite cavité lorsque l'on enfonce le dispositif de prélèvement dans le tissu biologique,
- une pièce de fixation de ladite aiguille creuse, formée d'un seul tenant avec le réservoir, ladite pièce de fixation possédant un canal qui part de la base du réservoir et se termine par un orifice, ledit canal ayant des dimensions aptes à maintenir la partie proximale de ladite aiguille creuse portant la première extrémité, et en ce que ladite base dudit réservoir comprend une cloison qui est apte à être percée par ladite première extrémité de ladite aiguille creuse lorsque l'on enfonce le dispositif de prélèvement dans le tissu biologique.

30

Dans un mode de réalisation préféré, ladite cloison comprend une zone d'épaisseur réduite par rapport à l'épaisseur de la paroi adjacente qui entoure ladite cloison, ou adopte un relief conférant une moindre résistance à la pression, par exemple grâce à des perforations ou à une rainure ou à un endroit qui sera rompu par la première extrémité de l'aiguille creuse. Il

est bien compris que la zone de moindre résistance peut être obtenue par différents moyens connus de l'homme de l'art (le plasturgiste si le dispositif est réalisé en matière plastique). On recherchera un niveau de résistance à la pression assez bas pour que la cloison se rompe à l'aplomb de l'aiguille et que la paroi avoisinante du réservoir ne soit pas endommagée. On évitera toutefois une résistance trop faible qui conduirait la cloison à se rompre au moindre appui, et en particulier alors que l'aiguille creuse n'a pas encore pu pénétrer dans le tissu qu'elle doit couper pour prélever un échantillon.

Dans une version d'exécution préférée de l'invention, le canal de la pièce de fixation a un diamètre intérieur qui s'adapte à un diamètre extérieur de la partie proximale de l'aiguille creuse, de sorte que ladite partie proximale s'engage par friction dans ledit canal, et que, lorsque l'on enfonce le dispositif de prélèvement dans le tissu biologique, elle se déplace vers le réservoir en perçant la cloison à l'aide de sa première extrémité.

Dans une variante de réalisation, le réservoir comprenant la paroi, et la pièce de fixation, sont fabriqués en plastique, par exemple par moulage. La pièce de fixation et le réservoir peuvent être réalisés d'un seul tenant, de sorte que la pièce de fixation est intégrée au réservoir, en prolongement de la paroi. Ils peuvent également être fabriqués séparément, auquel cas dans le dispositif selon l'invention, la pièce de fixation est distincte dudit réservoir et est reliée à celui-ci par un moyen d'assemblage dans une deuxième étape. Dans un mode de réalisation alternatif, la pièce de fixation est surmoulée avec le réservoir sur l'aiguille creuse.

De préférence, dans le dispositif selon l'invention, la matière de l'aiguille creuse est choisie de telle sorte qu'elle n'altère pas l'échantillon biologique. Elle peut être faite en métal ou dans un matériau composite. De préférence on utilise une aiguille en métal.

Dans une variante de réalisation, ladite aiguille creuse possède un axe longitudinal s'étendant entre la première et la seconde extrémités, qui est perpendiculaire à la cloison transperçable du réservoir.

De préférence, l'aiguille creuse est maintenue perpendiculaire à ladite cloison du réservoir par l'intermédiaire du canal central de ladite pièce de fixation.

Dans une variante de réalisation avantageuse, ledit réservoir possède une ouverture permettant de le remplir avec un produit chimique.

5 Selon un mode de réalisation préféré, ledit réservoir contient un produit chimique pour traiter un échantillon de tissu biologique, de préférence un agent conservateur apte à conserver un échantillon de tissu biologique.

10 De préférence, l'agent conservateur est sélectionné dans le groupe comprenant les agents de séchage, les inhibiteurs d'enzyme et les substances susceptibles d'empêcher le développement d'organismes bactériens. Un agent de séchage peut être par exemple le gel de silice, le sulfate de calcium, l'oxyde de magnésium, les pyrophosphates. Parmi les inhibiteurs d'enzyme on préfère les inhibiteurs des enzymes dégradant l'ADN. De manière préférée on place dans le réservoir une substance ou un mélange de substances ayant une action limitant le développement d'organismes bactériens.

15

Selon une caractéristique intéressante du dispositif selon l'invention, l'ouverture du réservoir est fermée par une feuille métallique scellée. Le dispositif selon l'invention se présente donc de préférence, dans sa forme prête à l'usage, avec son réservoir préalablement rempli du produit chimique choisi et scellé par un opercule. Par exemple, 20 ledit réservoir qui contient un agent conservateur, a son ouverture scellée par une feuille aluminium.

25 Selon une caractéristique intéressante de la présente invention, le réservoir comprend sur sa partie externe un collier qui permet l'utilisation du dispositif de prélèvement sur la partie mâle d'une étiquette auriculaire de marquage des animaux, ledit collier ayant des dimensions qui lui permettent de s'engager dans l'une des mâchoires d'une pince utilisée pour la pose de telles étiquettes.

30 Dans un mode de réalisation du dispositif de prélèvement de tissu biologique selon l'invention, ledit dispositif possède un premier moyen d'identification.

Dans une variante préféré de la présente invention, dans le dispositif de prélèvement de tissu biologique, la paroi du réservoir comporte des moyens d'association avec un couvercle en forme de capuchon. Par exemple, le réservoir peut posséder à sa base une partie qui est

dimensionnée pour s'engager dans un couvercle en forme de capuchon. Dans une version améliorée, ladite partie basale est une partie extérieure dudit réservoir. Ainsi, le dispositif de prélèvement de tissu biologique selon l'invention est de préférence doté de moyens d'association placés sur la face externe à la base du réservoir.

5

De manière avantageuse, la base du réservoir portant les moyens d'association avec le couvercle en forme de capuchon est prolongée d'un seul tenant par la pièce de fixation de l'aiguille creuse.

10

Dans un mode de réalisation particulier du dispositif de prélèvement de tissu biologique selon l'invention, les moyens d'association du réservoir avec un couvercle en forme de capuchon possèdent une collerette apte à maintenir ledit couvercle en forme de capuchon, de façon à ce que celui-ci recouvre la partie distale de l'aiguille creuse contenant éventuellement un échantillon de tissu biologique.

15

Autrement dit, la base du réservoir possède une collerette qui s'engage dans le couvercle en forme de capuchon, lorsque ledit couvercle est monté sur ladite base, de façon à ce que la seconde extrémité de l'aiguille creuse, et éventuellement l'échantillon de tissu biologique se trouvant dans la cavité de l'aiguille, soit protégée par le couvercle en forme de capuchon.

20

De manière avantageuse, le couvercle en forme de capuchon est fourni avec les autres éléments du dispositif de prélèvement. C'est pourquoi est également objet de la présente invention un dispositif de prélèvement de tissu biologique tel que décrit précédemment, qui comprend en outre un couvercle en forme de capuchon monté sur la collerette dudit dispositif de prélèvement de tissu biologique.

25

30

Selon un mode de réalisation particulier du dispositif de prélèvement de tissu biologique selon l'invention, le couvercle en forme de capuchon comporte un support du premier moyen d'identification, ledit premier moyen d'identification se prolongeant à partir dudit dispositif de prélèvement.

Dans un mode de réalisation préféré du dispositif selon l'invention, le couvercle en forme de capuchon est réalisé dans une matière transparente qui permet d'observer le prélèvement biologique.

Un autre objet de la présente invention est une étiquette auriculaire pour le marquage des animaux comportant :

i) une partie femelle, et

5 ii) une partie mâle comprenant une tige munie d'une pointe distale possédant un épaulement permettant le verrouillage de ladite partie mâle dans ladite partie femelle, ladite tige étant percée d'un canal axial dans toute sa longueur, et ladite partie mâle comprenant un dispositif de prélèvement de tissu biologique tel que décrit précédemment.

10 Dans un mode de réalisation avantageux de l'étiquette auriculaire selon l'invention, l'aiguille creuse dudit dispositif de prélèvement de tissu biologique est logée dans le canal axial de la tige, celle-ci ayant une longueur telle que l'arête coupante de la seconde extrémité de ladite aiguille creuse dépasse de la pointe de ladite tige, de manière à découper  
15 un échantillon de tissu biologique lorsque la partie mâle est enfoncée à travers l'oreille d'un animal.

Dans l'étiquette auriculaire selon le mode de réalisation ci-dessus, la seconde extrémité de l'aiguille creuse dépasse de la pointe de la tige d'une longueur au moins égale à l'épaisseur de la cloison. Ainsi, après avoir pénétré dans le tissu et en avoir prélevé une fraction,  
20 l'aiguille coulisse dans la tige mâle jusqu'à être totalement logée dans ladite tige, la translation devant amener la première extrémité de l'aiguille à travers la cloison mince jusque dans le réservoir. Cette translation doit donc être suffisante pour décaler l'aiguille jusqu'à l'intérieur du réservoir, sans le traverser entièrement bien évidemment.

25 Selon une caractéristique intéressante, l'étiquette auriculaire selon l'invention comprend en outre au moins un des éléments suivants :

- un second moyen d'identification porté par une plaque associée à la tige de la partie mâle,

- un troisième moyen d'identification porté par la partie femelle,

30 en conséquence de quoi au moins un du second ou du troisième moyen d'identification se trouve présent dans ladite étiquette auriculaire.

Il est bien entendu que la partie mâle comprenant le dispositif de prélèvement tel que décrit précédemment fait l'objet de la présente invention en tant qu'élément constitutif de l'étiquette auriculaire et en tant que tel.

5 L'invention sera mieux comprise à la lumière de l'exemple de réalisation ci-après, illustré par les figures dans lesquelles :

la figure 1 est une vue en coupe longitudinale d'un dispositif de prélèvement de tissu biologique selon la présente invention,

10 la figure 2 est une vue en coupe du même dispositif de prélèvement de tissu biologique, inséré dans la partie mâle d'une étiquette auriculaire,

la figure 3 : vue en coupe même dispositif, après prélèvement de tissu biologique et association avec un couvercle de protection en forme de capuchon.

15 Le dispositif de prélèvement de tissu biologique 1, tel que représenté à la figure 1, comprend le réservoir 2 qui contient un agent conservateur 4 pour conserver un tissu biologique. Le réservoir 2 possède la paroi 21 comprenant la paroi latérale et la base 215. Il est doté de l'ouverture 23 fermée par la feuille 24. L'ouverture 23 de remplissage du réservoir 2 est ici située à l'opposé de la base 215. Après avoir terminé l'opération de remplissage, le réservoir est fermé par scellement de la feuille 24. De préférence, cette  
20 feuille sera en plastique ou en métal ou une association des deux.

L'aiguille creuse 3, dont la première extrémité 31 est adjacente au réservoir 2, et séparé de lui par la cloison mince 211, est maintenue par la pièce de fixation 22 de forme conique. Cette pièce de fixation 22 possède le canal intérieur 221 qui s'étend de la cloison 211 du  
25 réservoir 2, jusqu'à l'orifice 35 de l'extrémité opposée 32 (seconde extrémité). L'aiguille 3 peut se déplacer le long de son axe longitudinal dans le canal 221, et si on exerce une pression à la seconde extrémité 32 de l'aiguille 3, qui est distale par rapport au réservoir 2, l'aiguille 3 se déplace vers le réservoir 2. Si la pression ainsi exercée est assez importante, l'aiguille 3 traverse la cloison 211 du réservoir 2 avec sa première extrémité 31, perçant  
30 ainsi le réservoir 2 et mettant en relation le volume intérieur de l'aiguille creuse 3 et du réservoir 2.

Avant la prise d'échantillon, l'aiguille creuse 3 est maintenue en position perpendiculaire au réservoir 2 et sa première extrémité 31 à proximité du réservoir 2, par l'intermédiaire de

la pièce de fixation 22 qui fait ici partie intégrante du réservoir 2. Le réservoir incluant la paroi latérale et la base 215 ainsi que la pièce de fixation 22 sont en matière plastique.

Le canal 33 de la pièce de fixation 22 est dimensionné de façon à ce qu'il reçoive l'aiguille creuse 3 par friction. Ceci veut dire que pour déplacer l'aiguille creuse 3 dans le canal 22, il faut exercer une certaine pression, telle que la pression qui est exercée lorsque la partie mâle d'une étiquette auriculaire est enfoncée dans l'oreille d'un animal. Cette action est suffisante pour pousser l'aiguille 3 en retrait sur une courte distance dans le canal 221 et pour de percer la cloison 211 du réservoir 2 contenant l'agent conservateur 4, et en même temps, enfoncer l'arrête coupante 36 de l'extrémité 32 de l'aiguille 3 dans le tissu auriculaire de l'animal de sorte qu'un petit cylindre de tissu est découpé et vient se loger par l'ouverture 35 à l'intérieur de l'aiguille creuse 3.

L'aiguille creuse 3 peut être en métal, en plastique dur, ou en tout autre matière connue de l'homme de l'art, dès lors que ce matériau est capable de supporter les pressions que l'on exerce usuellement lors de la pose d'une étiquette auriculaire à un animal et/ou pendant le prélèvement d'un échantillon.

Le dispositif de prélèvement 1 de tissu biologique est avantageusement utilisé en association avec la partie mâle 7 d'une étiquette auriculaire 1, comme représenté sur la figure 2. La partie mâle 7 possède la plaque 8, la tige 9 solidaire de la plaque 8, se terminant par la pointe distale 91 qui possède un épaulement 911 ce qui permet le verrouillage de la partie mâle 7 à l'intérieur d'une partie femelle de l'étiquette (non représentée). Dans la tige 9 se trouve le canal axial 92 qui s'étend de la plaque 8 jusqu'à la pointe distale 91, et qui sert à recevoir l'aiguille 3 du dispositif de prélèvement 1 de tissu biologique. La longueur de la tige 9 a été étudiée pour que la seconde extrémité 32 de l'aiguille creuse 3, une fois celle-ci insérée entièrement dans la tige 9, dépasse de la tige 9, c'est-à-dire que l'arête coupante 36 de l'extrémité 32 est libre, et peut trancher le tissu en permettant ainsi la prise d'un échantillon de tissu biologique lorsque la pointe 91 de la partie mâle 7, incluant le dispositif de prélèvement 1 de tissu biologique, est enfoncé à travers l'oreille de l'animal dans la partie femelle de l'étiquette. Le dispositif de prélèvement 1 de tissu biologique selon la présente invention possède également le moyen d'identification 5 qui porte l'information relative à l'identité de l'animal ainsi marqué et échantillonné. Le moyen d'identification 5 du dispositif de prélèvement 1 de tissu

biologique selon la présente invention peut être par exemple, un moyen visuel ou un transpondeur avec un numéro électronique. Si la partie mâle 7 ou la partie femelle, possède aussi un moyen d'identification, ces deuxième et troisième moyens 81, 111, peuvent être visuels ou être des transpondeurs portant des informations.

5

La figure 2 montre que la base 215 du réservoir 2 est en contact avec la plaque 8 de la partie mâle 7 de l'étiquette, lorsque l'aiguille creuse 3 est entièrement insérée dans la tige 9 de ladite partie mâle. Le réservoir 2 du dispositif de prélèvement 1 possède de plus sur sa partie extérieure le collier 25 qui permet le montage d'un ensemble constitué du dispositif  
10 de prélèvement 1 et de la partie mâle 7 sur la mâchoire d'une pince de pose standard.

De plus, la base 215 du réservoir 2 possède la collerette 214 qui peut s'engager dans le couvercle 6 en forme de capuchon tel que représenté à la figure 3. Dans certains modes de réalisation, le collier 25 ci-dessus décrit peut faire partie de la collerette 214 ou peut être la  
15 même pièce que ladite collerette. Dans d'autres variantes de réalisation, le collier 25 et la collerette 214 sont distincts. Les dimensions de la collerette 214 sont calculées de sorte qu'elle puisse s'engager dans un couvercle 6 en forme de capuchon qui, dans une variante préférée, est un article standard de laboratoire, comme une pipette Eppendorf. Lorsqu'un  
20 couvercle de ce type est monté sur la base 215 du réservoir 2, l'extrémité 32 de l'aiguille 3 contenant l'échantillon se retrouve dans ledit couvercle en forme de capuchon et peut être ensuite soumise à des réactions chimiques ou être placée dans une centrifugeuse de laboratoire, comme par exemple une centrifugeuse portative pour pipettes Eppendorf.

Un dispositif de prélèvement 1 de tissu biologique muni d'un couvercle 6 en forme de  
25 capuchon tel qu'il se présente après obtention d'un échantillon est montré à la figure 3. Le moyen d'identification 5 attaché au dispositif de prélèvement 1 de tissu biologique permet l'identification de l'échantillon dans l'aiguille creuse 3. La vue en coupe de la figure 3 montre que l'aiguille 3 a été poussée dans le réservoir 2 en perçant et en traversant la cloison 211.

30

**Revendications :**

1. Dispositif de prélèvement de tissu biologique caractérisé en ce qu'il comprend :
- un réservoir apte à contenir un produit chimique pour traiter un échantillon de tissu biologique,
  - une aiguille creuse possédant un cavité qui se termine par une première ouverture à une première extrémité et par une seconde ouverture à une seconde extrémité, ladite aiguille creuse ayant également une arête coupante à ladite seconde extrémité, apte à découper le tissu biologique dans le but de créer un échantillon qui est réceptionné dans ladite cavité lorsque l'on enfonce le dispositif de prélèvement dans le tissu biologique,
  - une pièce de fixation de ladite aiguille creuse, formée d'un seul tenant avec le réservoir, ladite pièce de fixation possédant un canal qui part d'une base du réservoir et se termine par un orifice, ledit canal ayant des dimensions aptes à maintenir une partie proximale de ladite aiguille creuse portant la première extrémité,
- et en ce que ladite base dudit réservoir comprend une cloison qui est apte à être percée par ladite première extrémité de ladite aiguille creuse lorsque l'on enfonce le dispositif de prélèvement dans le tissu biologique.
2. Dispositif de prélèvement de tissu biologique selon la revendication 1 caractérisé en ce que la cloison comprend une zone d'épaisseur réduite par rapport à l'épaisseur d'une paroi adjacente qui entoure ladite cloison, ou adopte un relief conférant une moindre résistance à la pression.
3. Dispositif de prélèvement de tissu biologique selon l'une quelconque des revendications 1 et 2, caractérisé en ce que le canal a un diamètre intérieur qui s'adapte à un diamètre extérieur de la partie proximale de l'aiguille creuse, de sorte que ladite partie proximale s'engage par friction dans ledit canal, et que, lorsqu'on enfonce le dispositif de prélèvement dans le tissu biologique, elle se déplace vers le réservoir en perçant la cloison à l'aide de la première extrémité.
4. Dispositif de prélèvement de tissu biologique selon l'une quelconque des revendications 1 à 3 caractérisé en ce que le réservoir et la pièce de fixation sont fabriqués en plastique.

5. Dispositif de prélèvement de tissu biologique selon l'une quelconque des revendications 1 à 4 caractérisé en ce que la matière de l'aiguille creuse n'altère pas l'échantillon biologique.

5           6. Dispositif de prélèvement de tissu biologique selon l'une quelconque des revendications 1 à 5 caractérisé en ce que l'aiguille creuse possède un axe longitudinal s'étendant entre la première et la seconde extrémité qui est perpendiculaire à la cloison du réservoir.

10           7. Dispositif de prélèvement de tissu biologique selon l'une quelconque des revendications 1 à 6 caractérisé en ce que l'aiguille creuse est maintenue perpendiculaire à la cloison du réservoir par l'intermédiaire du canal de la pièce de fixation.

15           8. Dispositif de prélèvement de tissu biologique selon l'une quelconque des revendications 1 à 7 caractérisé en ce que le réservoir possède une ouverture permettant de le remplir avec un produit chimique.

20           9. Dispositif de prélèvement de tissu biologique selon l'une quelconque des revendications 1 à 8 caractérisé en ce que le réservoir contient un produit chimique de traitement d'un échantillon de tissu biologique.

25           10. Dispositif de prélèvement de tissu biologique selon la revendication 9 caractérisé en ce que le produit chimique de traitement est un agent conservateur apte à conserver un échantillon de tissu biologique.

30           11. Dispositif de prélèvement de tissu biologique selon la revendication 10 caractérisé en ce que l'agent conservateur est sélectionné dans le groupe comprenant les agents de séchage, les inhibiteurs d'enzyme et les substances susceptibles d'empêcher le développement d'organismes bactériens.

          12. Dispositif de prélèvement de tissu biologique selon la revendication 8 caractérisé en ce que l'ouverture du réservoir est fermée par une feuille métallique scellée.

13. Dispositif de prélèvement de tissu biologique selon l'une quelconque des revendications 1 à 12 caractérisé en ce que le réservoir comprend sur sa partie externe un collier qui permet l'utilisation dudit dispositif de prélèvement sur la partie mâle d'une étiquette auriculaire de marquage des animaux, ledit collier ayant des dimensions qui lui permettent de s'engager dans l'une des mâchoires d'une pince utilisée pour la pose de telles étiquettes.

14. Dispositif de prélèvement de tissu biologique selon l'une quelconque des revendications 1 à 13 caractérisé en ce que ledit dispositif de prélèvement de tissu biologique possède un premier moyen d'identification.

15. Dispositif de prélèvement de tissu biologique selon l'une quelconque des revendications 1 à 14 caractérisé en ce qu'une paroi du réservoir comporte des moyens d'association avec un couvercle en forme de capuchon.

16. Dispositif de prélèvement de tissu biologique selon la revendication 15 caractérisé en ce que les moyens d'association sont placés sur une face externe à la base du réservoir.

17. Dispositif de prélèvement de tissu biologique selon l'une quelconque des revendications 15 et 16 caractérisé en ce que la base du réservoir portant les moyens d'association avec le couvercle en forme de capuchon est prolongée d'un seul tenant par la pièce de fixation de l'aiguille creuse.

18. Dispositif de prélèvement de tissu biologique selon l'une quelconque des revendications 15 à 17 caractérisé en ce que les moyens d'association possèdent une collerette apte à maintenir ledit couvercle en forme de capuchon, de façon à ce que celui-ci recouvre une partie distale de l'aiguille creuse conçu pour contenir un échantillon de tissu biologique.

19. Dispositif de prélèvement de tissu biologique selon la revendication 18 caractérisé en ce que le couvercle en forme de capuchon est monté sur la collerette dudit dispositif de prélèvement de tissu biologique.

20. Dispositif de prélèvement de tissu biologique selon la revendication 19 caractérisé en ce que le couvercle en forme de capuchon comporte un support du premier moyen d'identification, ledit premier moyen d'identification se prolongeant à partir dudit dispositif de prélèvement.

5

21. Dispositif de prélèvement de tissu biologique selon l'une quelconque des revendications 19 et 20 caractérisé en ce que le couvercle en forme de capuchon est réalisé dans une matière transparente qui permet d'observer le prélèvement biologique.

10

22. Etiquette auriculaire pour le marquage des animaux comportant une partie mâle conçue pour verrouillage avec une partie femelle et comprenant une tige munie d'une pointe distale possédant un épaulement permettant le verrouillage de ladite partie mâle dans ladite partie femelle, ladite tige étant percée d'un canal axial dans toute sa longueur, et ladite partie mâle comprenant un dispositif de prélèvement de tissu biologique selon l'une  
15 quelconque des revendications 1 à 21.

23. Etiquette auriculaire selon la revendication 22 caractérisée en ce que l'aiguille creuse dudit dispositif de prélèvement de tissu biologique est logée dans le canal axial de la tige, celle-ci ayant une longueur telle que l'arête coupante de la seconde extrémité de ladite  
20 aiguille creuse dépasse de la pointe de ladite tige, de manière à découper un échantillon de tissu biologique lorsque la partie mâle est enfoncée à travers l'oreille d'un animal.

24. Etiquette auriculaire selon l'une quelconque des revendications 22 et 23 caractérisée en ce que la seconde extrémité de l'aiguille creuse dépasse de la pointe de la tige  
25 d'une longueur au moins égale à l'épaisseur de la cloison.

25. Etiquette auriculaire selon l'une quelconque des revendications 22 à 24 caractérisée en ce qu'elle comprend en outre au moins un des éléments suivants :

- un second moyen d'identification porté par une plaque associée à la tige,  
30 en conséquence de quoi au moins le second moyen d'identification se trouve présent dans ladite étiquette auriculaire.

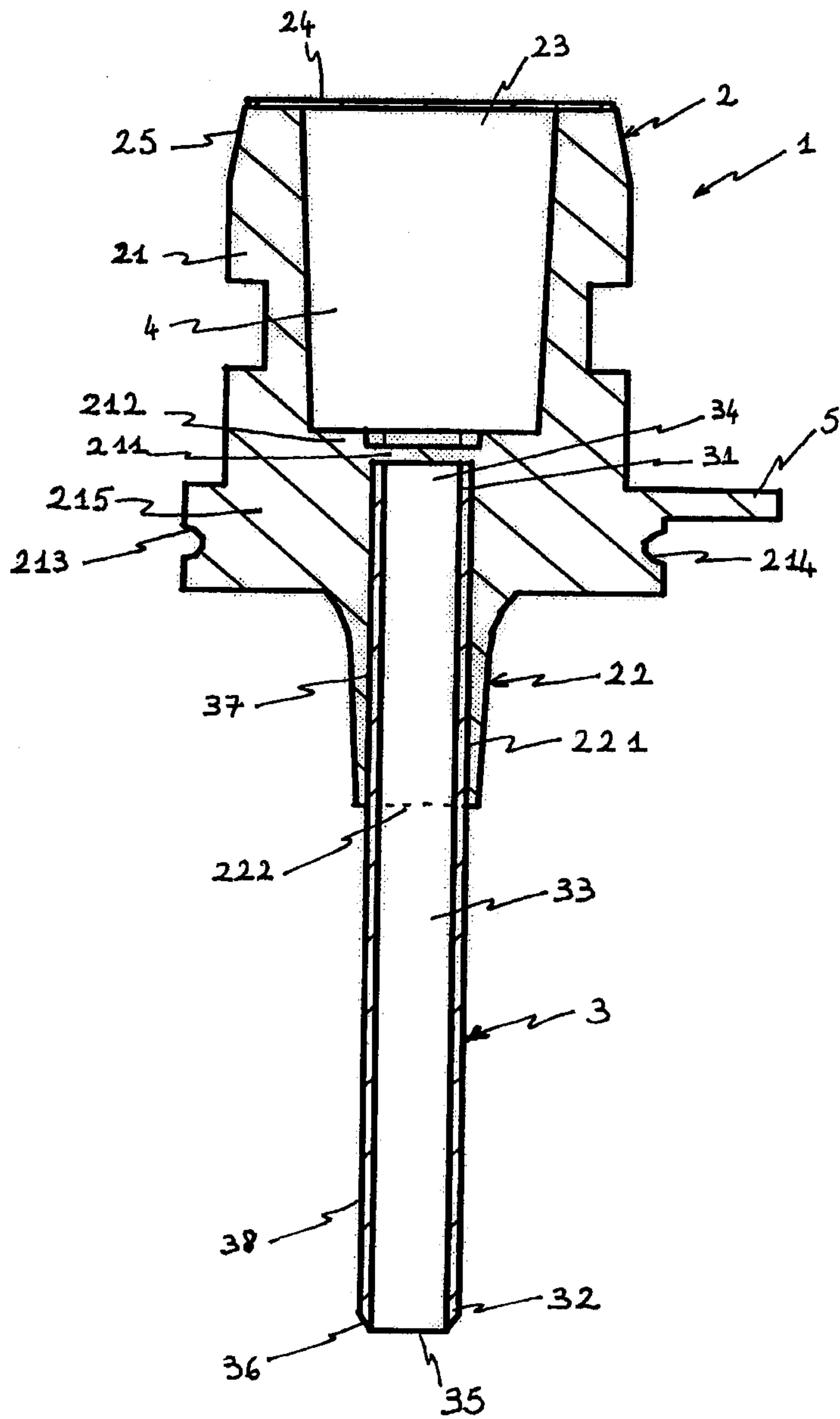


Figure 1

2 / 3

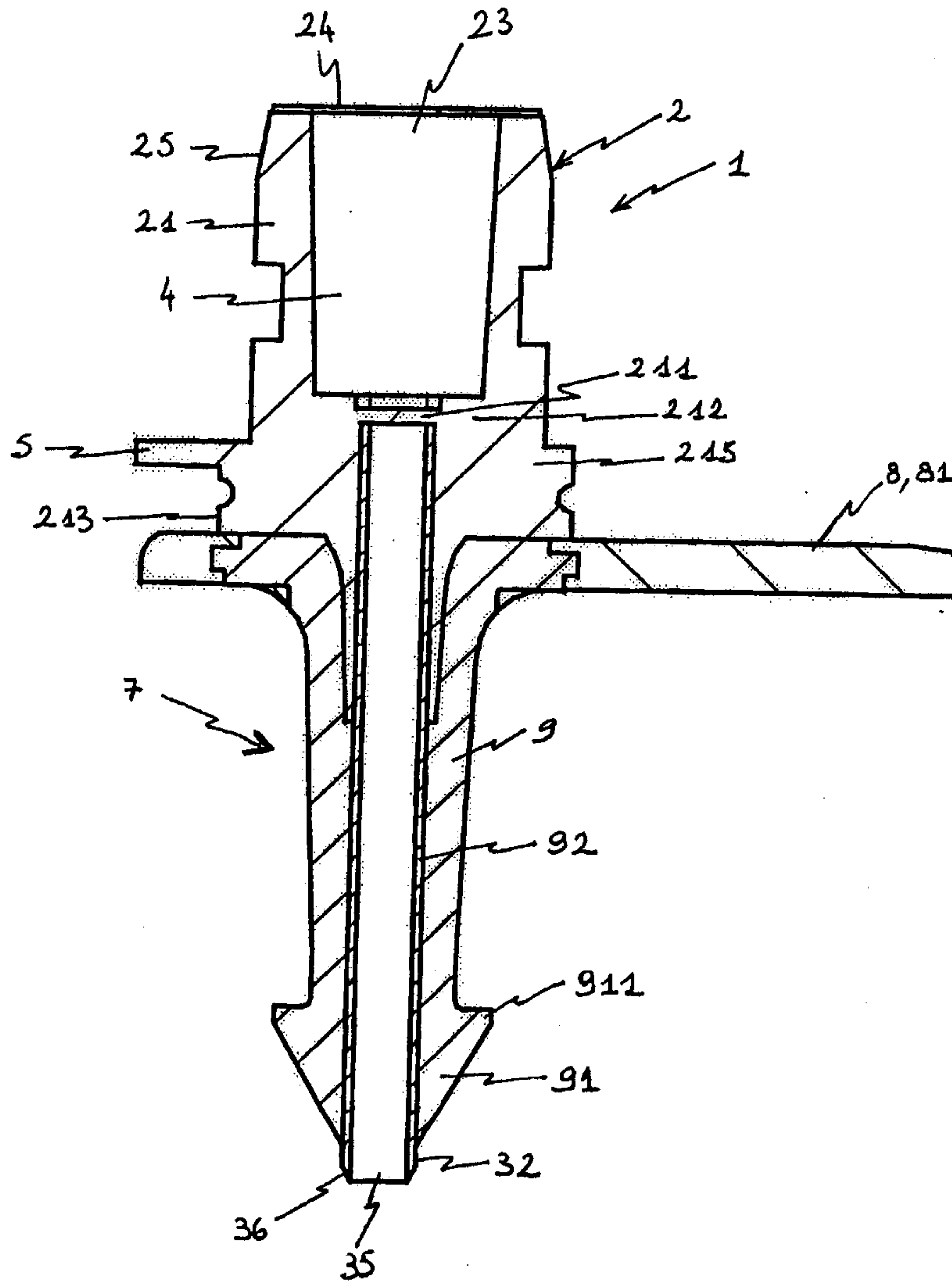


Figure 2

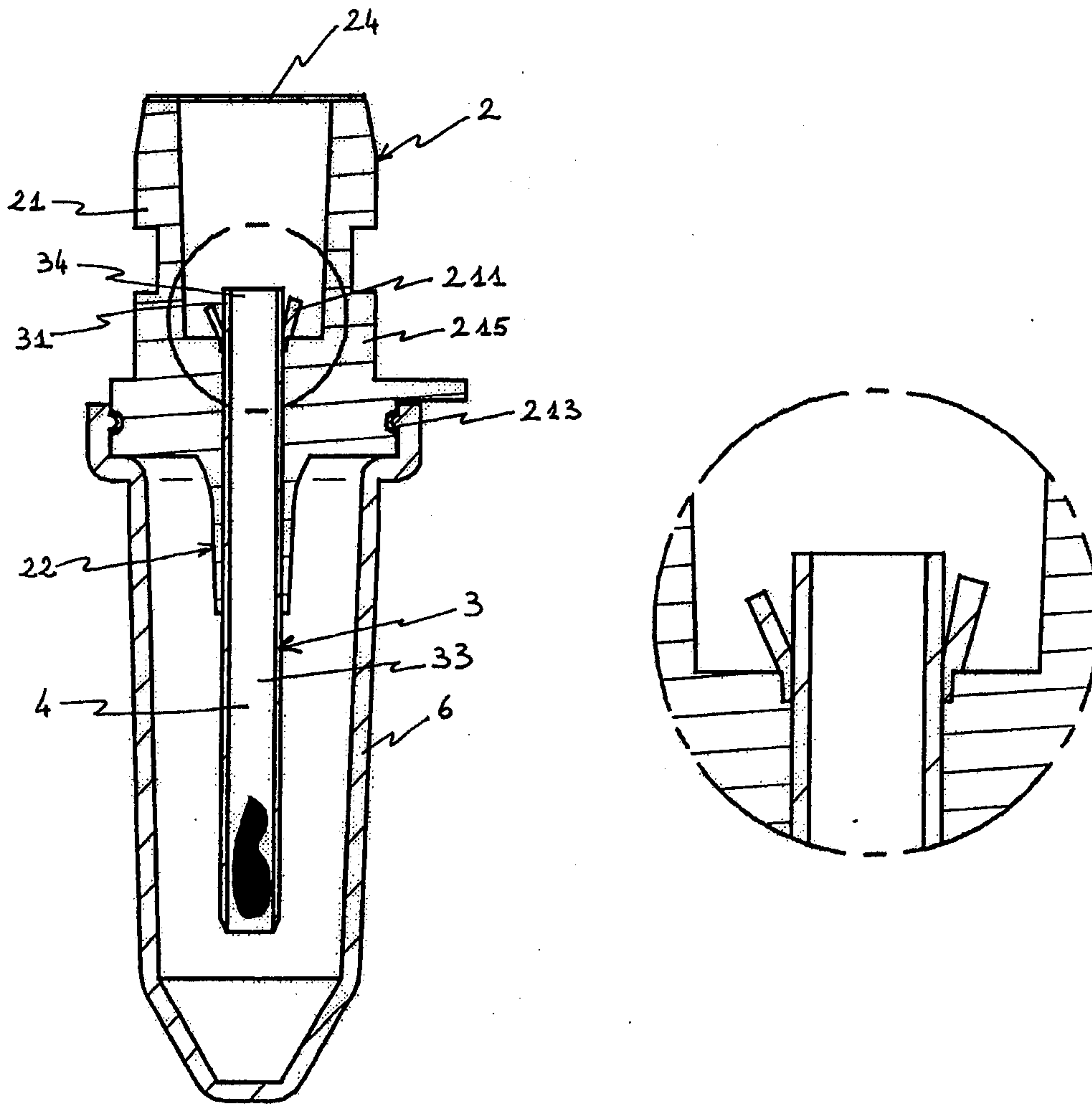


Figure 3

